

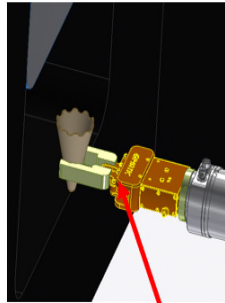
//
프리미엄 소프트콘 아이스크림 제조 서비스 로봇 //

NAU TECHNICS

주요 기능 소개

콘 적재 보관 및 자동 배출부

소프트 아이스크림 머신



아이스크림 콘 파지용 그리퍼

아이스크림 제조 로봇
- 콘 파지 -> 원형동작 -> 배출

배출부
- 자동개폐도어 (2개소)

주문 및 결제용 터치 스크린
- 2개소, 무인결제 연동



협동로봇 +
무인 결제
시스템(키오스크) +
소프트콘 기계
+ 유기농 원유

프리미엄 소프트콘 아이스크림 제조 서비스 로봇

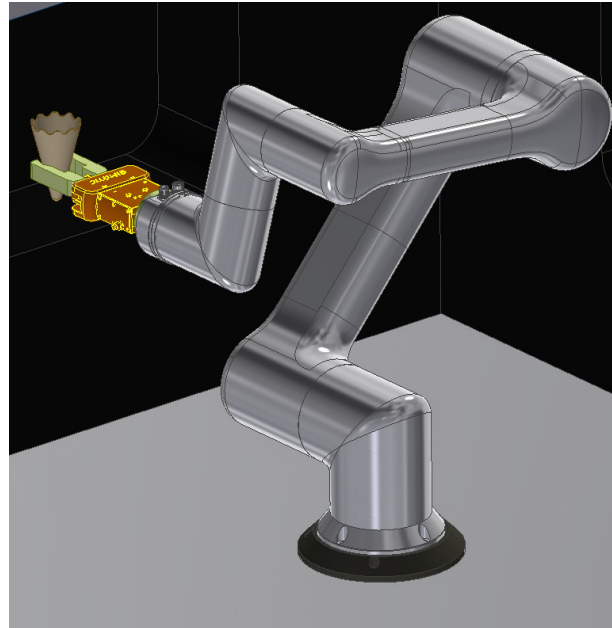
시스템 구성

협동 로봇

무인 결제 시스템

그리퍼

소프트 아이스크림 머신



Axis : 6축

Payload : 5Kg

최대 도달 반경 : 915mm

반복 정밀도 : +/- 0.1mm 이내

로봇 무게 : 20kg

IP 등급 : IP54

프리미엄 소프트콘 아이스크림 제조 서비스 로봇

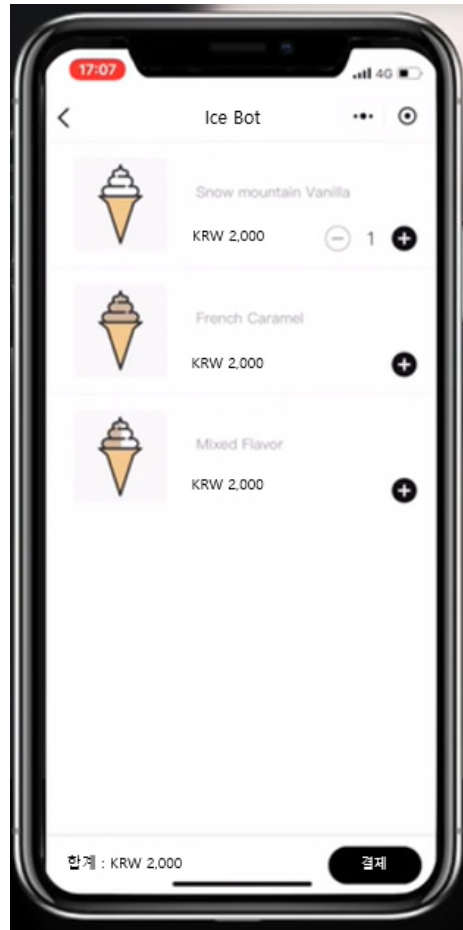
시스템 구성

협동 로봇

무인 결제 시스템

그리퍼

소프트 아이스크림 머신



자체 Touch Screen 및 스마트폰 연동
신용카드 및 휴대폰 Pay 연동 무인결제
원격으로 App을 통한 주문

프리미엄 소프트콘 아이스크림 제조 서비스 로봇

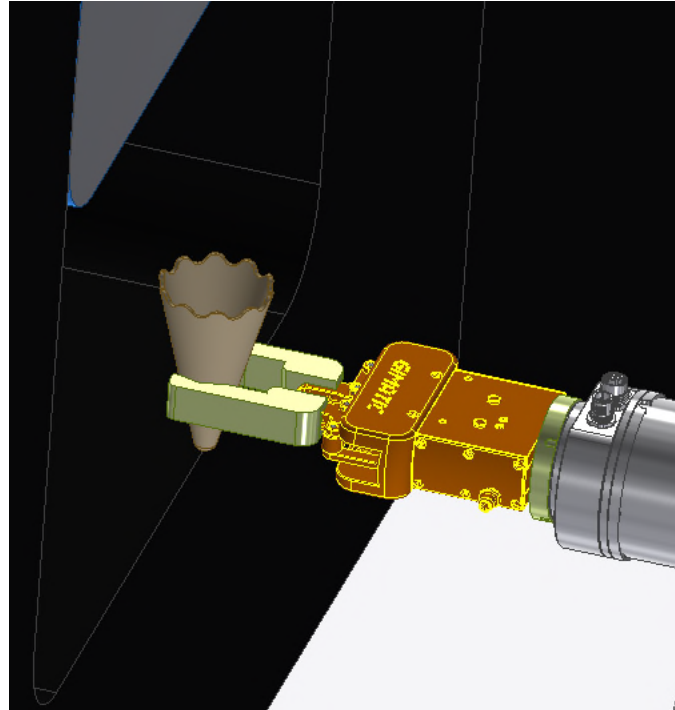
시스템 구성

협동 로봇

무인 결제 시스템

그리퍼

소프트 아이스크림 머신



소프트콘 or 컵 파지용 그리퍼

전동 모터 구동 및 Force control

프리미엄 소프트콘 아이스크림 제조 서비스 로봇

시스템 구성

협동 로봇

무인 결제 시스템

그리퍼

소프트 아이스크림 머신



아이스크림 3종 이상 추출

로봇과 시스템 연동을 통한 자동 동작

자체 살균 및 클리닝 기능

**최고급 원유를 사용하여
프리미엄 시장
공략**

중요성과 효과



무인 외식 시장 Robotization

인간을 위한 무인 외식 시장의 확대 (로봇화)

매장 직원의 단순 주문 및 제조의 업무량을 줄이고,
고객대기시간을 줄임으로서 인력 활용의 효율성을 높임

인력의 대체가 아닌 가치를 높이는 것, 기존의 반복적인 업무는
로봇 및 무인 결제 시스템으로 대체 -> 창업자 및 운영자의 인건비 부담해소
-> 단순작업은 로봇이 대체, 종업원은 매장내 효율적인 작업에 배치

중요성과 효과



최초
The First

국내 최초 무인 아이스크림 서비스 로봇

로봇과 결제 시스템, 제조 기계와 융합

서비스 로봇 응용 기술 경쟁력 확보

중요성과 효과



시장 창출
Create Value

고부가가치 비즈니스 모델 창출

신규 시장 – 직영매장 운영

대형 프랜차이즈 연계 운영

Shop in Shop 하이브리드 방식 판매, 운영

소규모 자영업자를 위한 리스, 렌탈 운영