

Ezi-SERVO[®] II

Closed Loop Stepping System

- Embedded Controller
- Ethernet Interface
- Position Table
- Closed Loop System
- No Gain Tuning / No Hunting
- High Resolution / Fast Response
- Heat Reduction / Torque Improvement

Plus-E



CE



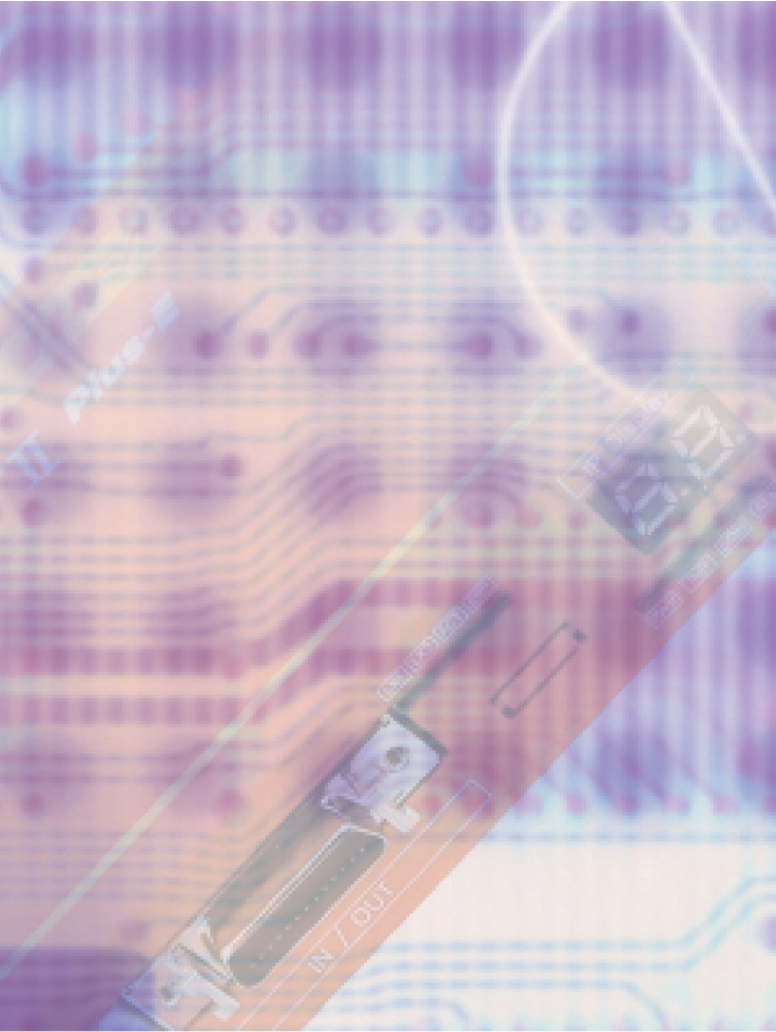
Fast, Accurate, Smooth Motion



Fast, Accurate, Smooth Motion

Ezi-SERVO[®] II Plus-E

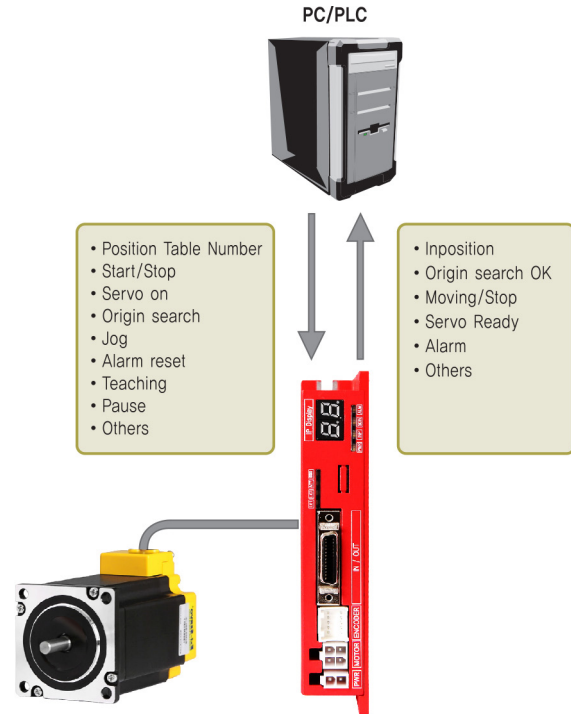
Closed Loop Stepping System



2 Position Table Function

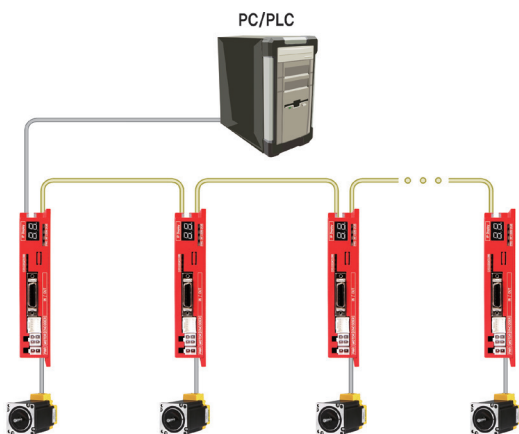
Position Table은 최대 256개의 위치 데이터 및 모션 조건 등을 Flash 메모리에 저장할 수 있습니다. 상위 제어기 (예, PC)의 입력 및 출력 신호를 이용하여 모션 구동이 가능하도록 합니다.

PC로부터 Position Table 번호, 모션 시작 / 모션 종료, 원점 복귀 등의 입력 신호를 직접 조작함으로써 모터를 구동할 수 있습니다. 또한 PC는 드라이브의 인포지션, 원점 복귀 완료, 이동 중 / 이동 종료, Servo Ready 등의 출력 신호를 확인할 수 있습니다.



1 Network Based Motion Control

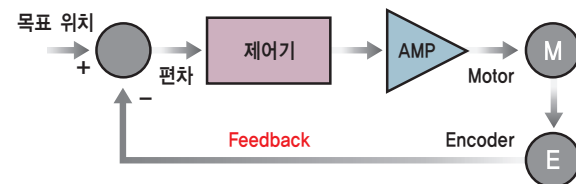
PC와 같은 상위 제어기와 Ethernet 통신을 통하여 최대 254축까지 구동할 수 있습니다. Ethernet HUB를 내장하고 있어 Daisy-chain 형태로 연결이 가능합니다. 모든 모션 제어 기능은 네트워크 통신을 통해 제어 가능하며, 모션 관련 조건(예, 가속 시간 등)은 파라미터로써 ROM에 저장됩니다. Windows 7/8/10에서의 프로그래밍을 위하여 모션 라이브러리(DLL)가 제공됩니다.



3 Closed Loop System

Ezi-SERVO II는 페루프 제어 시스템입니다. 모터에 장착된 고정도 엔코더에 의해 항상 현재 위치를 파악하고 있기 때문에 탈조가 발생하지 않는 서보 시스템입니다.

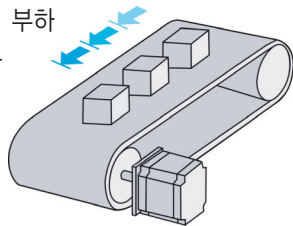
엔코더 피드백에 의해 Ezi-SERVO II는 항상 현재 위치를 파악하여 필요한 경우 위치를 보정합니다. (50 μ sec)



4 No Gain Tuning

일반적인 서보 시스템에서 Gain 조정은 성능 향상을 위해 필수적입니다. Gain 조정을 위해서는 많은 시간이 필요하고, 부하의 종류에 따라 문제가 발생합니다. 그러나 Ezi-SERVO II는 스텝핑 모터의 특성을 이용하여 Gain 조정이 필요없는 서보 시스템입니다. 특히 일반적인 서보 시스템에서 문제가 되는 저강성 부하(예, Belt and Pulley System)에 최적인 시스템입니다.

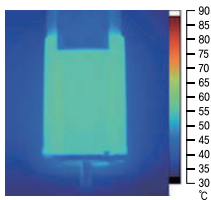
Ezi-SERVO II는 저강성 부하 (Belt and Pulley)에서도 최적의 성능을 발휘합니다.



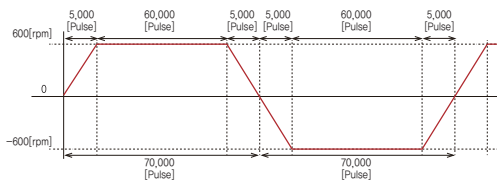
5 Heat Reduction / Energy Saving

(부하에 따른 전류 제어)

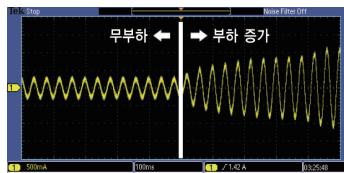
Ezi-SERVO II는 부하에 따라 모터 전류를 자동으로 제어합니다. 따라서 모터와 드라이브의 발열이 최소화되므로, 에너지가 절감됩니다.



모터 온도 [Thermography로 측정]



모터 온도 측정 조건 [4시간 구동, 모터 표면 온도 포화 상태]



모터 전류

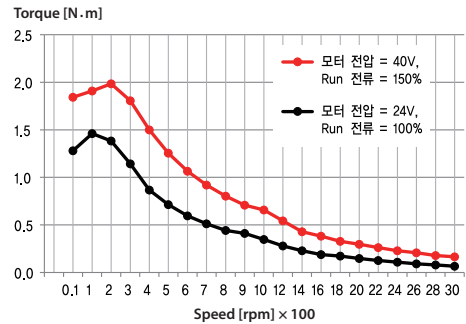
[부하에 따른 모터 전류 제어로 모터 전류가 변하는 것을 오실로스코프로 측정한 모터 전류 파형]

6 Torque Improvement

(모터 전압 상승 및 모터 전류 설정)

Ezi-SERVO II는 드라이브 내부에 모터로 공급되는 전압을 승압 시키는 회로가 있어 모터 전압이 드라이브에 입력되는 전압보다 높습니다. 높은 모터 전압에 의해 고속에서의 토크가 증가되고, Run 전류를 150% 까지 설정할 수 있으며 이에 따라 저속에서의 토크가 증가됩니다.

Ezi-SERVO II는 전 속도 구간에서 또한 30% 정도 토크 향상이 가능합니다.



※ 저속 및 고속에서의 토크는 약 30% 향상

측정 조건 : 드라이브 = Ezi-SERVO II-PE-56L
모터 전압 = 40VDC
입력 전압 = 24VDC

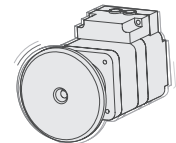
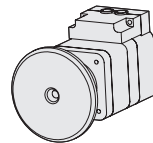
7 No Hunting

Ezi-SERVO II는 스텝핑 모터의 특성을 이용하기 때문에 일반적인 서보 시스템에서 발생하는 헌팅 문제가 없습니다. 따라서 모터가 정지 후 완전 정지하기 때문에 미세 진동이 발생하지 않습니다. 비전 등을 이용한 고속 검사 장비 등에서 Ezi-SERVO II는 정지 후 진동이 발생하지 않기 때문에 위력을 발휘합니다.

Ezi-SERVO II는 정지 후 진동이 발생하지 않습니다.

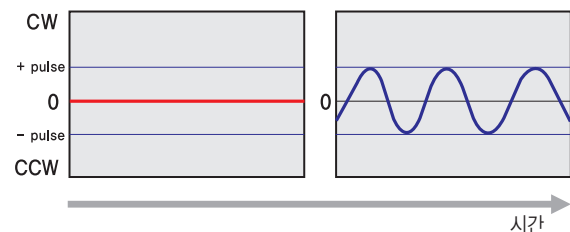
완전 정지

미세 진동



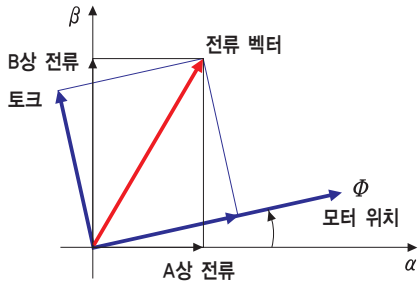
Ezi-SERVO II

일반 Servo



8 Smooth and Accurate

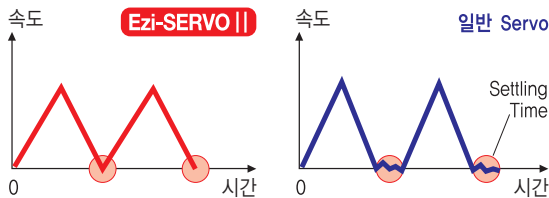
Ezi-SERVO II는 고정도 엔코더로 최대 20,000 펄스/회전이 가능한 고정도 서보 시스템입니다. 또한 기존의 마이크로 스텝 구동과 달리 고성능 MCU에 의한 벡터 제어 및 필터링 기법으로 저속에서도 리플 없는 부드러운 회전이 가능합니다.



9 Fast Response

Ezi-SERVO II는 스텝핑 모터의 장점인 지령 위치에 매우 큰 추종성을 이용하기 때문에 위치 결정 시간이 매우 짧습니다. 따라서 단펫치 운동이 빈번한 경우에 위치 결정 시간을 대폭 단축할 수 있습니다. 일반적인 서보 시스템에서 지령 위치와 응답 위치 사이에는 지연이 발생하여 지령 위치의 종료 후 응답 위치에 도달하기 위해서는 시간이 필요하여 위치 결정 시간이 증가합니다. (Settling Time)

Ezi-SERVO II는 스텝핑 모터의 장점을 이용하여 응답 지연이 없는 고속의 위치 결정이 가능합니다.



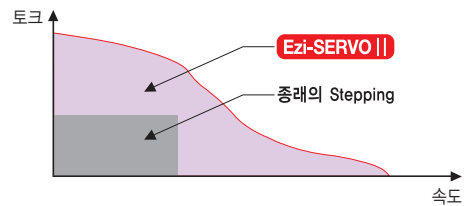
10 High Resolution

Ezi-SERVO II는 사용 용도에 따라 다양하게 위치 지령 단위의 세분화가 가능합니다. (최대 20,000 펄스/회전)



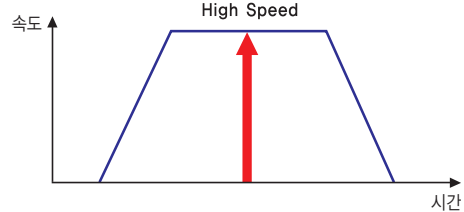
11 High Torque

Ezi-SERVO II는 저속 영역에서 일반적인 서보 모터에 비해 큰 토크를 연속하여 운전 가능합니다. 또한 Ezi-SERVO II는 탈조 없이 100% 부하에서도 연속 운전이 가능하기 때문에 기존의 스텝핑 모터와 같이 토크 마진을 생각할 필요가 없습니다. 회전 속도에 따라 전류의 최적 위상 제어 기능의 탑재로 고속 영역에서 고평토크의 운전이 가능합니다.



12 High Speed

Ezi-SERVO II는 고속 영역에서도 탈조 없이 운전이 가능합니다. 엔코더 피드백에 의해 현재 위치를 감시하여 100% 부하에 대해 고평토크를 발생하기 때문에 고속 영역에서도 탈조 없이 운전이 가능합니다.



● Open-Loop 제어 스텝핑 모터 시스템과 다른점

- 탈조에 의한 위치 오차 없이 확실한 위치 결정이 가능합니다.
- 정지 시에는 안정된 유지력을 갖고 있고, 기계 진동 등의 외력에 의해 위치 오차가 생겨도 자동적으로 목표 위치로 복귀합니다.
- Open-Loop 제어 스텝핑 모터의 경우 탈조를 고려하여 모터 토크의 약 50% 정도 밖에 사용하지 못하지만 Ezi-SERVO II는 100% 사용이 가능합니다.
- Open-Loop 스텝핑 모터는 부하의 변동에 관계없이 모든 동작 속도에서 정전류 구동을 하지만 Ezi-SERVO II는 부하에 따라 전류를 제어하기 때문에 고속 운전이 가능합니다. (최고 속도 : 3,000 [rpm])

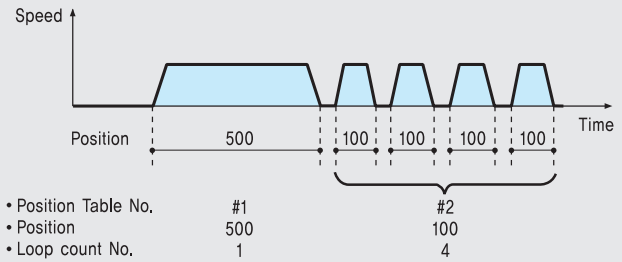
● 서보 모터 제어 시스템과 다른점

- 게인 조정이 필요하지 않습니다. (부하에 따라 게인을 자동 조정)
- 정지 후 미세 진동 없이 안정된 목표 위치를 유지합니다.
- 독자적인 제어 알고리즘에 의해 빠른 위치 결정이 가능합니다. (고속, 단펫치 운동에 적합)
- 고속 · 단펫치 운동인 경우, Settling Time이 작기 때문에 비전을 이용한 검사 장비 등에 우수한 성능을 발휘합니다.

Motion Controller 기능

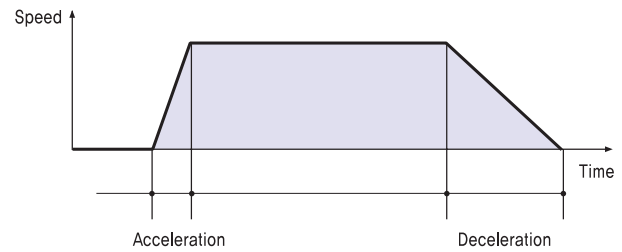
1. Loop Count

Position Table에 의해 지정된 Loop Count Number 만큼 위치결정 동작을 반복할 수 있습니다.



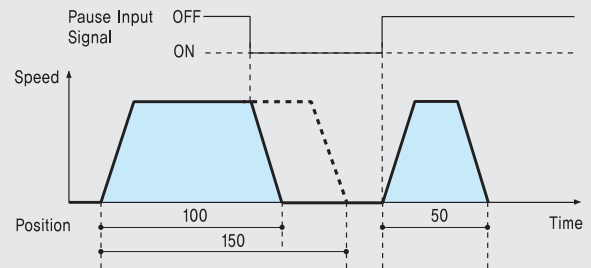
2. Acceleration/Deceleration

정지 시 진동 억제를 위해 비대칭의 가속과 감속을 설정할 수 있습니다.



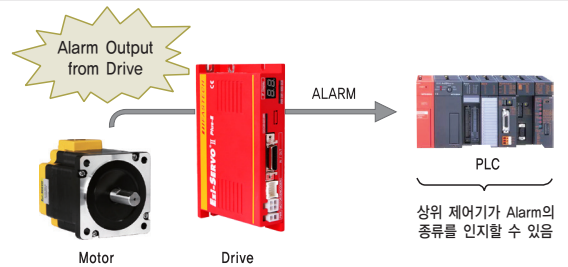
3. Pause

상위 제어기로부터의 입력 신호에 의해 구동 중인 모션을 일시 정지시킬 수 있습니다. Pause 신호가 OFF가 되면 모터는 원래의 목표 위치 까지 남은 거리 만큼 이동을 시작합니다.



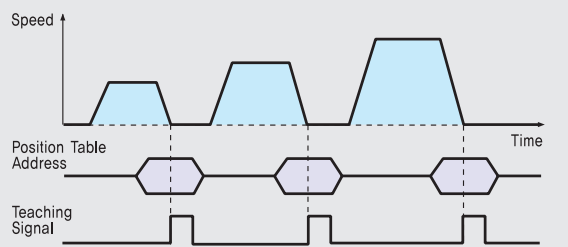
4. Alarm

Alarm 발생 시 LED의 점멸 횟수와 7-Segment의 표시정보 그리고 상위제어기의 명령으로 Alarm의 종류를 인지할 수 있습니다.



5. Teaching

이 입력 신호에 의해 현재의 Position 위치 값을 지정된 Position Table에 저장되도록 합니다.

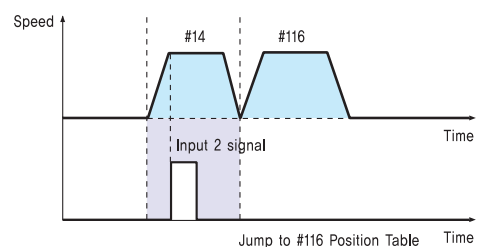
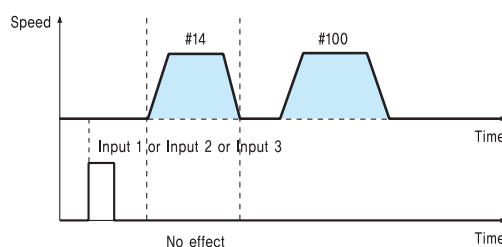


6. Jump

상황에 따라서 하나의 Position Table에 여러 갈래의 Position Table로 분기할 수 있도록 합니다. 모션 구동 중에 다양한 외부입력 신호들에 의해 다음 분기할 Position Table을 선택할 수 있습니다.

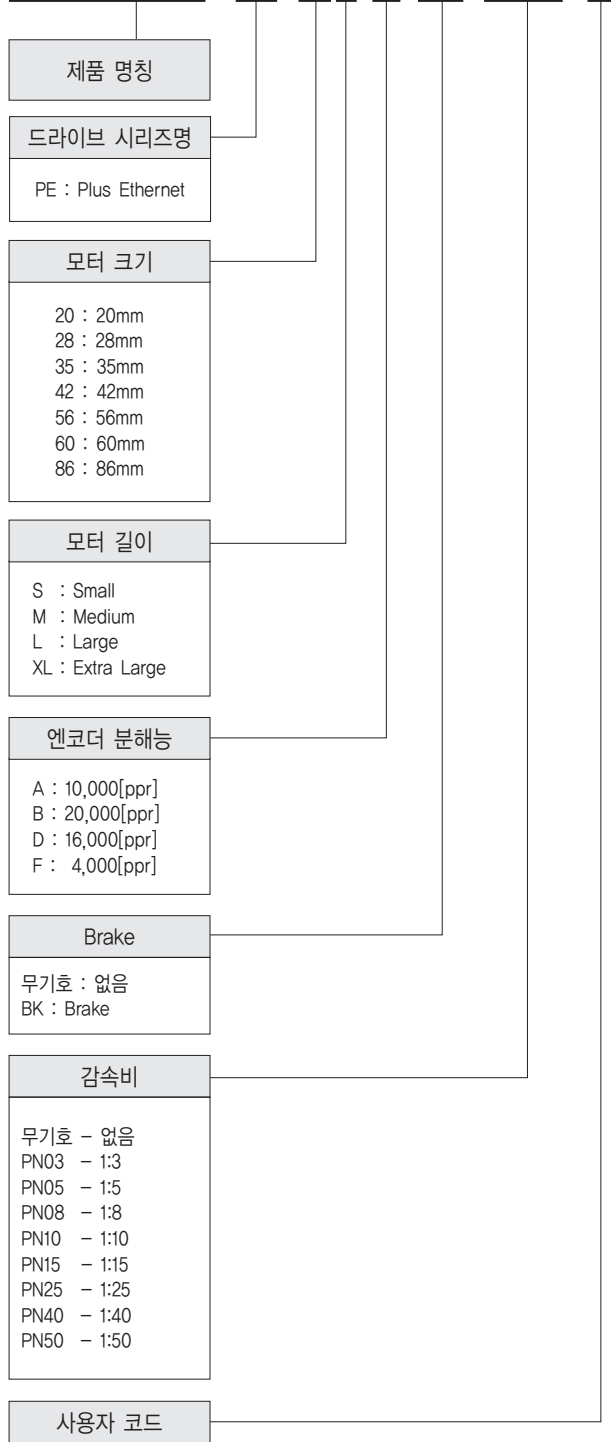
◆ Position Table #14

| | | | | | | | |
|----------|-----|------|-----|---------|---------|---------|-----|
| Position | --- | Next | --- | Input 1 | Input 2 | Input 3 | --- |
| 10000 | | 100 | | 115 | 116 | 117 | |



● Ezi-SERVO II Plus-E 형명

Ezi-SERVO II -PE-42S-A-BK-PN10-□



● 표준형 모터, 드라이브 조합

| 유닛 품명 | 모터 품명 | 드라이브 품명 |
|-------------------------|-------------|----------------|
| Ezi-SERVO II -PE-20M-F | EzM2-20M-F | EzS2-PE-20M-F |
| Ezi-SERVO II -PE-20L-F | EzM2-20L-F | EzS2-PE-20L-F |
| Ezi-SERVO II -PE-28S-D | EzM2-28S-D | EzS2-PE-28S-D |
| Ezi-SERVO II -PE-28SM-D | EzM2-28SM-D | EzS2-PE-28S-D |
| Ezi-SERVO II -PE-28M-D | EzM2-28M-D | EzS2-PE-28M-D |
| Ezi-SERVO II -PE-28MM-D | EzM2-28MM-D | EzS2-PE-28M-D |
| Ezi-SERVO II -PE-28L-D | EzM2-28L-D | EzS2-PE-28L-D |
| Ezi-SERVO II -PE-28LM-D | EzM2-28LM-D | EzS2-PE-28L-D |
| Ezi-SERVO II -PE-35M-D | EzM2-35M-D | EzS2-PE-35M-D |
| Ezi-SERVO II -PE-35MM-D | EzM2-35MM-D | EzS2-PE-35M-D |
| Ezi-SERVO II -PE-35L-D | EzM2-35L-D | EzS2-PE-35L-D |
| Ezi-SERVO II -PE-35LM-D | EzM2-35LM-D | EzS2-PE-35L-D |
| Ezi-SERVO II -PE-42S-A | EzM2-42S-A | EzS2-PE-42S-A |
| Ezi-SERVO II -PE-42S-B | EzM2-42S-B | EzS2-PE-42S-B |
| Ezi-SERVO II -PE-42M-A | EzM2-42M-A | EzS2-PE-42M-A |
| Ezi-SERVO II -PE-42M-B | EzM2-42M-B | EzS2-PE-42M-B |
| Ezi-SERVO II -PE-42L-A | EzM2-42L-A | EzS2-PE-42L-A |
| Ezi-SERVO II -PE-42L-B | EzM2-42L-B | EzS2-PE-42L-B |
| Ezi-SERVO II -PE-42XL-A | EzM2-42XL-A | EzS2-PE-42XL-A |
| Ezi-SERVO II -PE-42XL-B | EzM2-42XL-B | EzS2-PE-42XL-B |
| Ezi-SERVO II -PE-56S-A | EzM2-56S-A | EzS2-PE-56S-A |
| Ezi-SERVO II -PE-56S-B | EzM2-56S-B | EzS2-PE-56S-B |
| Ezi-SERVO II -PE-56M-A | EzM2-56M-A | EzS2-PE-56M-A |
| Ezi-SERVO II -PE-56M-B | EzM2-56M-B | EzS2-PE-56M-B |
| Ezi-SERVO II -PE-56L-A | EzM2-56L-A | EzS2-PE-56L-A |
| Ezi-SERVO II -PE-56L-B | EzM2-56L-B | EzS2-PE-56L-B |
| Ezi-SERVO II -PE-60S-A | EzM2-60S-A | EzS2-PE-60S-A |
| Ezi-SERVO II -PE-60S-B | EzM2-60S-B | EzS2-PE-60S-B |
| Ezi-SERVO II -PE-60M-A | EzM2-60M-A | EzS2-PE-60M-A |
| Ezi-SERVO II -PE-60M-B | EzM2-60M-B | EzS2-PE-60M-B |
| Ezi-SERVO II -PE-60L-A | EzM2-60L-A | EzS2-PE-60L-A |
| Ezi-SERVO II -PE-60L-B | EzM2-60L-B | EzS2-PE-60L-B |
| Ezi-SERVO II -PE-86M-A | EzM2-86M-A | EzS2-PE-86M-A |
| Ezi-SERVO II -PE-86M-B | EzM2-86M-B | EzS2-PE-86M-B |
| Ezi-SERVO II -PE-86L-A | EzM2-86L-A | EzS2-PE-86L-A |
| Ezi-SERVO II -PE-86L-B | EzM2-86L-B | EzS2-PE-86L-B |
| Ezi-SERVO II -PE-86XL-A | EzM2-86XL-A | EzS2-PE-86XL-A |
| Ezi-SERVO II -PE-86XL-B | EzM2-86XL-B | EzS2-PE-86XL-B |

* 28mm, 35mm Stopper type 모터의 경우 주문 시 표준 모터 품명 뒤에 "M" 을 추가로 표기하여 주문해주시기 바랍니다.
(예, Ezi-SERVO II -PE-28LM-D, Ezi-SERVO II -PE-35LM-D)

● 브레이크 장착형 모터, 드라이브 조합

| 유닛 품명 | 모터 품명 | 드라이브 품명 |
|----------------------------|----------------|----------------|
| Ezi-SERVO II -PE-42S-A-BK | EzM2-42S-A-BK | EzS2-PE-42S-A |
| Ezi-SERVO II -PE-42S-B-BK | EzM2-42S-B-BK | EzS2-PE-42S-B |
| Ezi-SERVO II -PE-42M-A-BK | EzM2-42M-A-BK | EzS2-PE-42M-A |
| Ezi-SERVO II -PE-42M-B-BK | EzM2-42M-B-BK | EzS2-PE-42M-B |
| Ezi-SERVO II -PE-42L-A-BK | EzM2-42L-A-BK | EzS2-PE-42L-A |
| Ezi-SERVO II -PE-42L-B-BK | EzM2-42L-B-BK | EzS2-PE-42L-B |
| Ezi-SERVO II -PE-42XL-A-BK | EzM2-42XL-A-BK | EzS2-PE-42XL-A |
| Ezi-SERVO II -PE-42XL-B-BK | EzM2-42XL-B-BK | EzS2-PE-42XL-B |
| Ezi-SERVO II -PE-56S-A-BK | EzM2-56S-A-BK | EzS2-PE-56S-A |
| Ezi-SERVO II -PE-56S-B-BK | EzM2-56S-B-BK | EzS2-PE-56S-B |
| Ezi-SERVO II -PE-56M-A-BK | EzM2-56M-A-BK | EzS2-PE-56M-A |
| Ezi-SERVO II -PE-56M-B-BK | EzM2-56M-B-BK | EzS2-PE-56M-B |
| Ezi-SERVO II -PE-56L-A-BK | EzM2-56L-A-BK | EzS2-PE-56L-A |
| Ezi-SERVO II -PE-56L-B-BK | EzM2-56L-B-BK | EzS2-PE-56L-B |
| Ezi-SERVO II -PE-60S-A-BK | EzM2-60S-A-BK | EzS2-PE-60S-A |
| Ezi-SERVO II -PE-60S-B-BK | EzM2-60S-B-BK | EzS2-PE-60S-B |
| Ezi-SERVO II -PE-60M-A-BK | EzM2-60M-A-BK | EzS2-PE-60M-A |
| Ezi-SERVO II -PE-60M-B-BK | EzM2-60M-B-BK | EzS2-PE-60M-B |
| Ezi-SERVO II -PE-60L-A-BK | EzM2-60L-A-BK | EzS2-PE-60L-A |
| Ezi-SERVO II -PE-60L-B-BK | EzM2-60L-B-BK | EzS2-PE-60L-B |
| Ezi-SERVO II -PE-86M-A-BK | EzM2-86M-A-BK | EzS2-PE-86M-A |
| Ezi-SERVO II -PE-86M-B-BK | EzM2-86M-B-BK | EzS2-PE-86M-B |
| Ezi-SERVO II -PE-86L-A-BK | EzM2-86L-A-BK | EzS2-PE-86L-A |
| Ezi-SERVO II -PE-86L-B-BK | EzM2-86L-B-BK | EzS2-PE-86L-B |
| Ezi-SERVO II -PE-86XL-A-BK | EzM2-86XL-A-BK | EzS2-PE-86XL-A |
| Ezi-SERVO II -PE-86XL-B-BK | EzM2-86XL-B-BK | EzS2-PE-86XL-B |

● 감속기 장착형 모터, 드라이브 조합

| 유닛 품명 | 모터 품명 | 드라이브 품명 | 감속비 |
|------------------------------|------------------|----------------|------|
| Ezi-SERVO II -PE-42L-A-PN3 | EzM2-42L-A-PN3 | EzS2-PE-42L-A | 1:3 |
| Ezi-SERVO II -PE-42L-B-PN3 | EzM2-42L-B-PN3 | EzS2-PE-42L-B | |
| Ezi-SERVO II -PE-42L-A-PN5 | EzM2-42L-A-PN5 | EzS2-PE-42L-A | 1:5 |
| Ezi-SERVO II -PE-42L-B-PN5 | EzM2-42L-B-PN5 | EzS2-PE-42L-B | |
| Ezi-SERVO II -PE-42L-A-PN8 | EzM2-42L-A-PN8 | EzS2-PE-42L-A | 1:8 |
| Ezi-SERVO II -PE-42L-B-PN8 | EzM2-42L-B-PN8 | EzS2-PE-42L-B | |
| Ezi-SERVO II -PE-42L-A-PN10 | EzM2-42L-A-PN10 | EzS2-PE-42L-A | 1:10 |
| Ezi-SERVO II -PE-42L-B-PN10 | EzM2-42L-B-PN10 | EzS2-PE-42L-B | |
| Ezi-SERVO II -PE-42L-A-PN15 | EzM2-42L-A-PN15 | EzS2-PE-42L-A | 1:15 |
| Ezi-SERVO II -PE-42L-B-PN15 | EzM2-42L-B-PN15 | EzS2-PE-42L-B | |
| Ezi-SERVO II -PE-42L-A-PN25 | EzM2-42L-A-PN25 | EzS2-PE-42L-A | 1:25 |
| Ezi-SERVO II -PE-42L-B-PN25 | EzM2-42L-B-PN25 | EzS2-PE-42L-B | |
| Ezi-SERVO II -PE-42L-A-PN40 | EzM2-42L-A-PN40 | EzS2-PE-42L-A | 1:40 |
| Ezi-SERVO II -PE-42L-B-PN40 | EzM2-42L-B-PN40 | EzS2-PE-42L-B | |
| Ezi-SERVO II -PE-42L-A-PN50 | EzM2-42L-A-PN50 | EzS2-PE-42L-A | 1:50 |
| Ezi-SERVO II -PE-42L-B-PN50 | EzM2-42L-B-PN50 | EzS2-PE-42L-B | |
| Ezi-SERVO II -PE-42XL-A-PN3 | EzM2-42XL-A-PN3 | EzS2-PE-42XL-A | 1:3 |
| Ezi-SERVO II -PE-42XL-B-PN3 | EzM2-42XL-B-PN3 | EzS2-PE-42XL-B | |
| Ezi-SERVO II -PE-42XL-A-PN5 | EzM2-42XL-A-PN5 | EzS2-PE-42XL-A | 1:5 |
| Ezi-SERVO II -PE-42XL-B-PN5 | EzM2-42XL-B-PN5 | EzS2-PE-42XL-B | |
| Ezi-SERVO II -PE-42XL-A-PN8 | EzM2-42XL-A-PN8 | EzS2-PE-42XL-A | 1:8 |
| Ezi-SERVO II -PE-42XL-B-PN8 | EzM2-42XL-B-PN8 | EzS2-PE-42XL-B | |
| Ezi-SERVO II -PE-42XL-A-PN10 | EzM2-42XL-A-PN10 | EzS2-PE-42XL-A | 1:10 |
| Ezi-SERVO II -PE-42XL-B-PN10 | EzM2-42XL-B-PN10 | EzS2-PE-42XL-B | |
| Ezi-SERVO II -PE-42XL-A-PN15 | EzM2-42XL-A-PN15 | EzS2-PE-42XL-A | 1:15 |
| Ezi-SERVO II -PE-42XL-B-PN15 | EzM2-42XL-B-PN15 | EzS2-PE-42XL-B | |
| Ezi-SERVO II -PE-42XL-A-PN25 | EzM2-42XL-A-PN25 | EzS2-PE-42XL-A | 1:25 |
| Ezi-SERVO II -PE-42XL-B-PN25 | EzM2-42XL-B-PN25 | EzS2-PE-42XL-B | |
| Ezi-SERVO II -PE-42XL-A-PN40 | EzM2-42XL-A-PN40 | EzS2-PE-42XL-A | 1:40 |
| Ezi-SERVO II -PE-42XL-B-PN40 | EzM2-42XL-B-PN40 | EzS2-PE-42XL-B | |
| Ezi-SERVO II -PE-42XL-A-PN50 | EzM2-42XL-A-PN50 | EzS2-PE-42XL-A | 1:50 |
| Ezi-SERVO II -PE-42XL-B-PN50 | EzM2-42XL-B-PN50 | EzS2-PE-42XL-B | |
| Ezi-SERVO II -PE-56S-A-PN3 | EzM2-56S-A-PN3 | EzS2-PE-56S-A | 1:3 |
| Ezi-SERVO II -PE-56S-B-PN3 | EzM2-56S-B-PN3 | EzS2-PE-56S-B | |
| Ezi-SERVO II -PE-56S-A-PN5 | EzM2-56S-A-PN5 | EzS2-PE-56S-A | 1:5 |
| Ezi-SERVO II -PE-56S-B-PN5 | EzM2-56S-B-PN5 | EzS2-PE-56S-B | |
| Ezi-SERVO II -PE-56S-A-PN8 | EzM2-56S-A-PN8 | EzS2-PE-56S-A | 1:8 |
| Ezi-SERVO II -PE-56S-B-PN8 | EzM2-56S-B-PN8 | EzS2-PE-56S-B | |
| Ezi-SERVO II -PE-56S-A-PN10 | EzM2-56S-A-PN10 | EzS2-PE-56S-A | 1:10 |
| Ezi-SERVO II -PE-56S-B-PN10 | EzM2-56S-B-PN10 | EzS2-PE-56S-B | |
| Ezi-SERVO II -PE-56S-A-PN15 | EzM2-56S-A-PN15 | EzS2-PE-56S-A | 1:15 |
| Ezi-SERVO II -PE-56S-B-PN15 | EzM2-56S-B-PN15 | EzS2-PE-56S-B | |
| Ezi-SERVO II -PE-56S-A-PN25 | EzM2-56S-A-PN25 | EzS2-PE-56S-A | 1:25 |
| Ezi-SERVO II -PE-56S-B-PN25 | EzM2-56S-B-PN25 | EzS2-PE-56S-B | |
| Ezi-SERVO II -PE-56S-A-PN40 | EzM2-56S-A-PN40 | EzS2-PE-56S-A | 1:40 |
| Ezi-SERVO II -PE-56S-B-PN40 | EzM2-56S-B-PN40 | EzS2-PE-56S-B | |
| Ezi-SERVO II -PE-56S-A-PN50 | EzM2-56S-A-PN50 | EzS2-PE-56S-A | 1:50 |
| Ezi-SERVO II -PE-56S-B-PN50 | EzM2-56S-B-PN50 | EzS2-PE-56S-B | |
| Ezi-SERVO II -PE-56M-A-PN3 | EzM2-56M-A-PN3 | EzS2-PE-56M-A | 1:3 |
| Ezi-SERVO II -PE-56M-B-PN3 | EzM2-56M-B-PN3 | EzS2-PE-56M-B | |
| Ezi-SERVO II -PE-56M-A-PN5 | EzM2-56M-A-PN5 | EzS2-PE-56M-A | 1:5 |
| Ezi-SERVO II -PE-56M-B-PN5 | EzM2-56M-B-PN5 | EzS2-PE-56M-B | |
| Ezi-SERVO II -PE-56M-A-PN8 | EzM2-56M-A-PN8 | EzS2-PE-56M-A | 1:8 |
| Ezi-SERVO II -PE-56M-B-PN8 | EzM2-56M-B-PN8 | EzS2-PE-56M-B | |
| Ezi-SERVO II -PE-56M-A-PN10 | EzM2-56M-A-PN10 | EzS2-PE-56M-A | 1:10 |
| Ezi-SERVO II -PE-56M-B-PN10 | EzM2-56M-B-PN10 | EzS2-PE-56M-B | |
| Ezi-SERVO II -PE-56M-A-PN15 | EzM2-56M-A-PN15 | EzS2-PE-56M-A | 1:15 |
| Ezi-SERVO II -PE-56M-B-PN15 | EzM2-56M-B-PN15 | EzS2-PE-56M-B | |
| Ezi-SERVO II -PE-56M-A-PN25 | EzM2-56M-A-PN25 | EzS2-PE-56M-A | 1:25 |
| Ezi-SERVO II -PE-56M-B-PN25 | EzM2-56M-B-PN25 | EzS2-PE-56M-B | |
| Ezi-SERVO II -PE-56M-A-PN40 | EzM2-56M-A-PN40 | EzS2-PE-56M-A | 1:40 |
| Ezi-SERVO II -PE-56M-B-PN40 | EzM2-56M-B-PN40 | EzS2-PE-56M-B | |
| Ezi-SERVO II -PE-56M-A-PN50 | EzM2-56M-A-PN50 | EzS2-PE-56M-A | 1:50 |
| Ezi-SERVO II -PE-56M-B-PN50 | EzM2-56M-B-PN50 | EzS2-PE-56M-B | |

● 감속기 장착형 모터, 드라이브 조합

| 유닛 품명 | 모터 품명 | 드라이브 품명 | 감속비 |
|-----------------------------|-----------------|---------------|------|
| Ezi-SERVO II -PE-42S-A-PN3 | EzM2-42S-A-PN3 | EzS2-PE-42S-A | 1:3 |
| Ezi-SERVO II -PE-42S-B-PN3 | EzM2-42S-B-PN3 | EzS2-PE-42S-B | |
| Ezi-SERVO II -PE-42S-A-PN5 | EzM2-42S-A-PN5 | EzS2-PE-42S-A | 1:5 |
| Ezi-SERVO II -PE-42S-B-PN5 | EzM2-42S-B-PN5 | EzS2-PE-42S-B | |
| Ezi-SERVO II -PE-42S-A-PN8 | EzM2-42S-A-PN8 | EzS2-PE-42S-A | 1:8 |
| Ezi-SERVO II -PE-42S-B-PN8 | EzM2-42S-B-PN8 | EzS2-PE-42S-B | |
| Ezi-SERVO II -PE-42S-A-PN10 | EzM2-42S-A-PN10 | EzS2-PE-42S-A | 1:10 |
| Ezi-SERVO II -PE-42S-B-PN10 | EzM2-42S-B-PN10 | EzS2-PE-42S-B | |
| Ezi-SERVO II -PE-42S-A-PN15 | EzM2-42S-A-PN15 | EzS2-PE-42S-A | 1:15 |
| Ezi-SERVO II -PE-42S-B-PN15 | EzM2-42S-B-PN15 | EzS2-PE-42S-B | |
| Ezi-SERVO II -PE-42S-A-PN25 | EzM2-42S-A-PN25 | EzS2-PE-42S-A | 1:25 |
| Ezi-SERVO II -PE-42S-B-PN25 | EzM2-42S-B-PN25 | EzS2-PE-42S-B | |
| Ezi-SERVO II -PE-42S-A-PN40 | EzM2-42S-A-PN40 | EzS2-PE-42S-A | 1:40 |
| Ezi-SERVO II -PE-42S-B-PN40 | EzM2-42S-B-PN40 | EzS2-PE-42S-B | |
| Ezi-SERVO II -PE-42S-A-PN50 | EzM2-42S-A-PN50 | EzS2-PE-42S-A | 1:50 |
| Ezi-SERVO II -PE-42S-B-PN50 | EzM2-42S-B-PN50 | EzS2-PE-42S-B | |
| Ezi-SERVO II -PE-42M-A-PN3 | EzM2-42M-A-PN3 | EzS2-PE-42M-A | 1:3 |
| Ezi-SERVO II -PE-42M-B-PN3 | EzM2-42M-B-PN3 | EzS2-PE-42M-B | |
| Ezi-SERVO II -PE-42M-A-PN5 | EzM2-42M-A-PN5 | EzS2-PE-42M-A | 1:5 |
| Ezi-SERVO II -PE-42M-B-PN5 | EzM2-42M-B-PN5 | EzS2-PE-42M-B | |
| Ezi-SERVO II -PE-42M-A-PN8 | EzM2-42M-A-PN8 | EzS2-PE-42M-A | 1:8 |
| Ezi-SERVO II -PE-42M-B-PN8 | EzM2-42M-B-PN8 | EzS2-PE-42M-B | |
| Ezi-SERVO II -PE-42M-A-PN10 | EzM2-42M-A-PN10 | EzS2-PE-42M-A | 1:10 |
| Ezi-SERVO II -PE-42M-B-PN10 | EzM2-42M-B-PN10 | EzS2-PE-42M-B | |
| Ezi-SERVO II -PE-42M-A-PN15 | EzM2-42M-A-PN15 | EzS2-PE-42M-A | 1:15 |
| Ezi-SERVO II -PE-42M-B-PN15 | EzM2-42M-B-PN15 | EzS2-PE-42M-B | |
| Ezi-SERVO II -PE-42M-A-PN25 | EzM2-42M-A-PN25 | EzS2-PE-42M-A | 1:25 |
| Ezi-SERVO II -PE-42M-B-PN25 | EzM2-42M-B-PN25 | EzS2-PE-42M-B | |
| Ezi-SERVO II -PE-42M-A-PN40 | EzM2-42M-A-PN40 | EzS2-PE-42M-A | 1:40 |
| Ezi-SERVO II -PE-42M-B-PN40 | EzM2-42M-B-PN40 | EzS2-PE-42M-B | |
| Ezi-SERVO II -PE-42M-A-PN50 | EzM2-42M-A-PN50 | EzS2-PE-42M-A | 1:50 |
| Ezi-SERVO II -PE-42M-B-PN50 | EzM2-42M-B-PN50 | EzS2-PE-42M-B | |

● 드라이브 사양

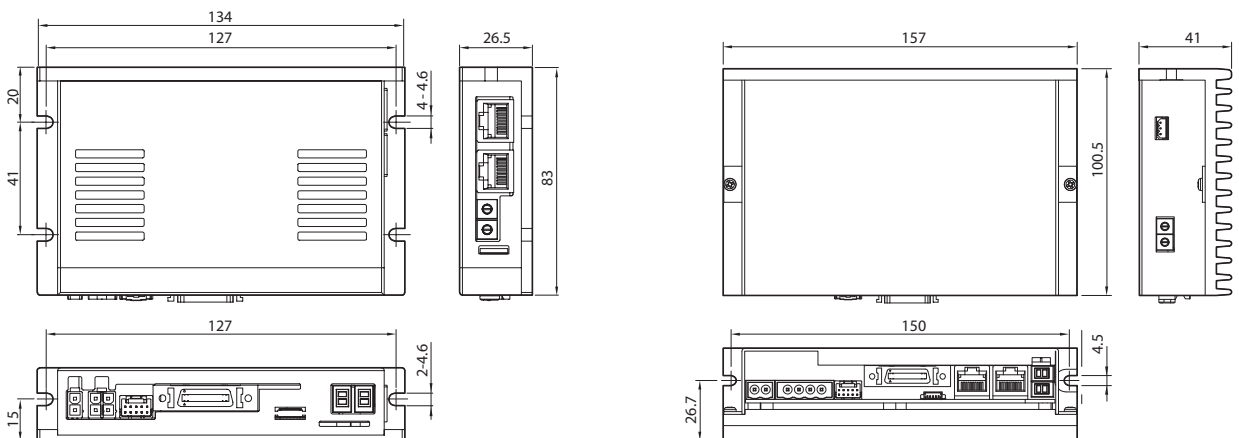
| 적용 모터 | EzM2-20 series | EzM2-28 series | EzM2-35 series | EzM2-42 series | EzM2-56 series | EzM2-60 series | EzM2-86 series |
|----------------|---|--|--|-------------------|-------------------|-------------------|-------------------|
| 드라이브 형식 | EzS2-PE-20 series | EzS2-PE-28 series | EzS2-PE-35 series | EzS2-PE-42 series | EzS2-PE-56 series | EzS2-PE-60 series | EzS2-PE-86 series |
| 입력 전압 | 24VDC ±10% | | | | | | 40~70VDC |
| 제어 방식 | 32bit MCU에 의한 Closed Loop 제어 | | | | | | |
| 다축 제어 | 최대 254축 구동 (IP: 1~254 설정 가능) | | | | | | |
| Position Table | 256개의 Motion Step 지정 기능 (Speed, External start, Jump, Loop, Wait and PT finish 등) | | | | | | |
| 소비 전류 | 최대 500mA (모터 전류 제외) | | | | | | |
| 환경 | 온도 | · 사용: 0~50°C · 보관: -20~70°C | | | | | |
| | 습도 | · 사용: 35~85% RH (결로는 없을 것) · 보관: 10~90% RH (결로는 없을 것) | | | | | |
| | 내진동 | 0.5g | | | | | |
| 기 | 회전 속도 | 0~3,000 [rpm] *1 | | | | | |
| | 분해능 [ppr] | 4,000/회전 엔코더 사용 모델: 500 1,000 1,600 2,000 3,600 5,000 6,400 7,200 10,000 4,000 10,000/회전 엔코더 사용 모델: 500 1,000 1,600 2,000 3,600 5,000 6,400 7,200 10,000 16,000/회전 엔코더 사용 모델: 500 1,000 1,600 2,000 3,600 5,000 6,400 7,200 10,000 16,000 20,000/회전 엔코더 사용 모델: 500 1,000 1,600 2,000 3,600 5,000 6,400 7,200 10,000 20,000 (분해능은 파라미터에 의해 설정) *2 | | | | | |
| | 보호 기능 | 과전류 이상, 과속도 이상, 위치 추종 이상, 과부하 이상, 과열 이상, 회생 전압 이상, 모터 접속 이상, 엔코더 접속 이상, 인포지션 이상, ROM 이상, 위치 오차 초과 이상 | | | | | |
| | LED 표시 | 전원 상태, 인포지션 상태, Servo On 상태, 알람 상태 | | | | | |
| | 인포지션 설정 | 0~63 (파라미터에 의해 설정) | | | | | |
| | 위치 제어 Gain 설정 | 0~63 (파라미터에 의해 설정) | | | | | |
| | 모터 회전 방향 설정 | CW/CCW (파라미터에 의해 설정) | | | | | |
| | 입출 신호 | 입력 신호 기능 | 3개의 고정 입력 (LIMIT+, LIMIT-, ORIGIN), 9개의 가변 입력 (포토커플러 입력) | | | | |
| | 출력 신호 기능 | 1개의 고정 출력 (Compare Out), 9개의 가변 출력 (포토커플러 출력), Brake 신호 | | | | | |
| | 통신 기능 | Ethernet 통신, Dual Port Ethernet Switch 내장, 통신속도: 10/100 Base - T/Tx Full-Duplex | | | | | |
| | Position 제어 | · 상대값 이동 모드 / 절대값 이동 모드 범위: -134,217,728~+134,217,727 [pulse] · 이동 속도: Max. 3,000 [rpm] | | | | | |
| | 원점 복귀 | 원점 센서, Z phase, ±Limit sensor, Torque | | | | | |
| | 사용자 프로그램 | Windows 대응 사용자 인터페이스 프로그램 | | | | | |
| | 라이브러리 | Windows 7/8/10 대응 Motion Library (DLL) | | | | | |

*1 : 최대 회전 속도는 분해능에 따라 달라집니다. 분해능 10,000 [ppr]까지의 최대 회전 속도는 3,000 [rpm]입니다.

그 이상의 분해능에서는 최대 회전 속도가 낮아지게 됩니다.

*2 : 설정 분해능이 엔코더 분해능 이상인 경우, 엔코더 펄스 사이의 마이크로 스텝으로 구동됩니다.

● 드라이브 크기 [mm]



※ 86mm 모터 드라이브 (EzS2-PE-86 series)

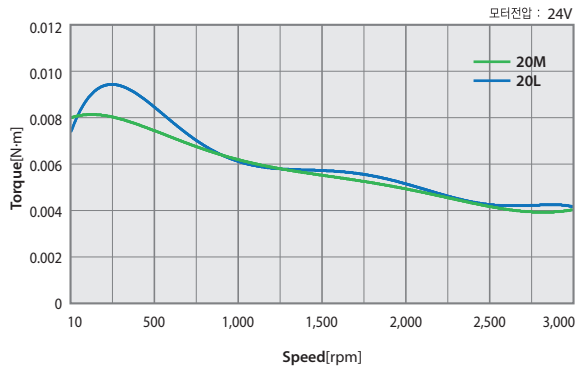
표준형 모터 사양

| MODEL | | EzM2-20 series | | EzM2-28 series | | | EzM2-35 series | | EzM2-42 series | | | |
|--|------|-------------------|-------------------------|----------------|-------|-------|----------------|------|----------------|------|------|-----|
| | | UNIT | 20M | 20L | 28S | 28M | 28L | 35M | 35L | 42S | 42M | 42L |
| DRIVE METHOD | | - | BI-POLAR | | | | | | | | | |
| NUMBER OF PHASES | | - | 2 | 2 | 2 | 2 | 2 | 2 | 2 | 2 | 2 | 2 |
| CURRENT per PHASE | | A | 0,5 | 0,5 | 0,95 | 0,95 | 0,95 | 1,5 | 1,5 | 1,2 | 1,2 | 1,2 |
| HOLDING TORQUE | | N·m | 0,016 | 0,025 | 0,069 | 0,098 | 0,118 | 0,13 | 0,23 | 0,32 | 0,44 | 0,5 |
| ROTOR INERTIA | | g·cm ² | 2,5 | 3,3 | 9,0 | 13 | 18 | 15 | 20 | 35 | 54 | 77 |
| WEIGHTS | | g | 80 | 104 | 147 | 204 | 232 | 194 | 226 | 294 | 357 | 426 |
| LENGTH(L) | | mm | 28 | 38 | 32 | 45 | 50 | 32 | 36 | 34 | 40 | 48 |
| PERMISSIBLE OVERHUNG LOAD (DISTANCE FROM END OF SHAFT) | 3mm | N | 18 | 18 | 30 | 30 | 30 | 22 | 22 | 22 | 22 | 22 |
| | 8mm | | 30 | 30 | 38 | 38 | 38 | 26 | 26 | 26 | 26 | 26 |
| | 13mm | | - | - | 53 | 53 | 53 | 33 | 33 | 33 | 33 | 33 |
| | 18mm | | - | - | - | - | - | 46 | 46 | 46 | 46 | 46 |
| PERMISSIBLE THRUST LOAD | | N | Lower than motor weight | | | | | | | | | |
| INSULATION RESISTANCE | | Mohm | 100 MIN.(at 500VDC) | | | | | | | | | |
| INSULATION CLASS | | - | CLASS B(130°C) | | | | | | | | | |
| OPERATING TEMPERATURE | | °C | 0 to 55 | | | | | | | | | |

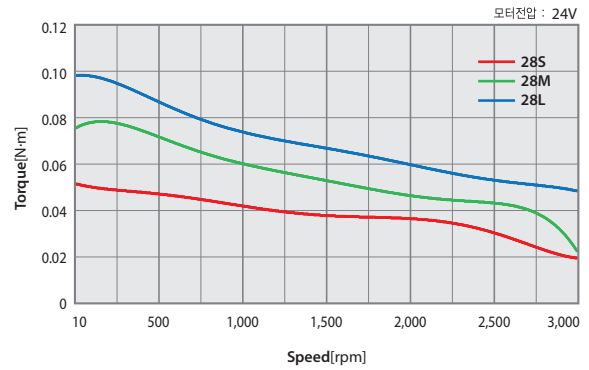
| MODEL | | EzM2-56 series | | | EzM2-60 series | | | EzM2-86 series | | | |
|--|------|-------------------|-------------------------|-----|----------------|------|------|----------------|------|------|------|
| | | UNIT | 56S | 56M | 56L | 60S | 60M | 60L | 86M | 86L | 86XL |
| DRIVE METHOD | | - | BI-POLAR | | | | | | | | |
| NUMBER OF PHASES | | - | 2 | 2 | 2 | 2 | 2 | 2 | 2 | 2 | 2 |
| CURRENT per PHASE | | A | 3,0 | 3,0 | 3,0 | 4,0 | 4,0 | 4,0 | 6,0 | 6,0 | 6,0 |
| HOLDING TORQUE | | N·m | 0,64 | 1,0 | 1,5 | 0,88 | 1,28 | 2,4 | 4,5 | 8,5 | 12 |
| ROTOR INERTIA | | g·cm ² | 180 | 280 | 520 | 240 | 490 | 690 | 1800 | 3600 | 5400 |
| WEIGHTS | | g | 608 | 784 | 1230 | 693 | 856 | 1419 | 2355 | 3941 | 5453 |
| LENGTH(L) | | mm | 46 | 55 | 80 | 47 | 56 | 85 | 78 | 117 | 155 |
| PERMISSIBLE OVERHUNG LOAD (DISTANCE FROM END OF SHAFT) | 3mm | N | 52 | 52 | 52 | 70 | 70 | 70 | 270 | 270 | 270 |
| | 8mm | | 65 | 65 | 65 | 87 | 87 | 87 | 300 | 300 | 300 |
| | 13mm | | 85 | 85 | 85 | 114 | 114 | 114 | 350 | 350 | 350 |
| | 18mm | | 123 | 123 | 123 | 165 | 165 | 165 | 400 | 400 | 400 |
| PERMISSIBLE THRUST LOAD | | N | Lower than motor weight | | | | | | | | |
| INSULATION RESISTANCE | | Mohm | 100 MIN.(at 500VDC) | | | | | | | | |
| INSULATION CLASS | | - | CLASS B(130°C) | | | | | | | | |
| OPERATING TEMPERATURE | | °C | 0 to 55 | | | | | | | | |

표준형 모터 토크

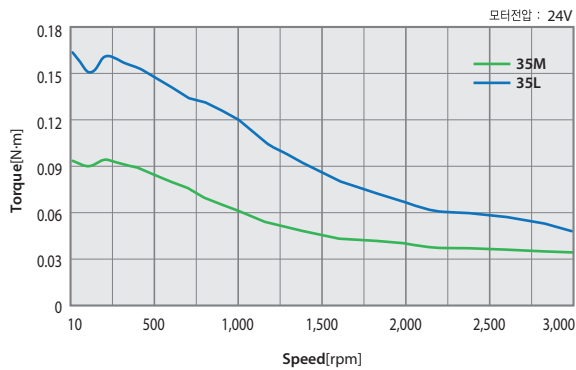
Ezi-SERVOII-PE-20 series



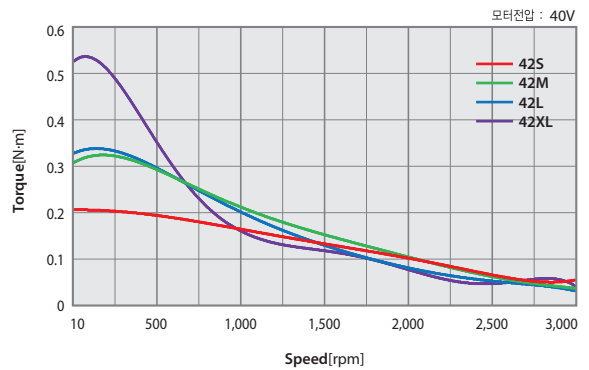
Ezi-SERVOII-PE-28 series



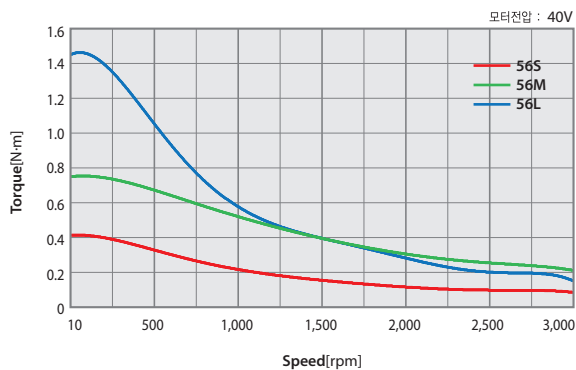
Ezi-SERVOII-PE-35 series



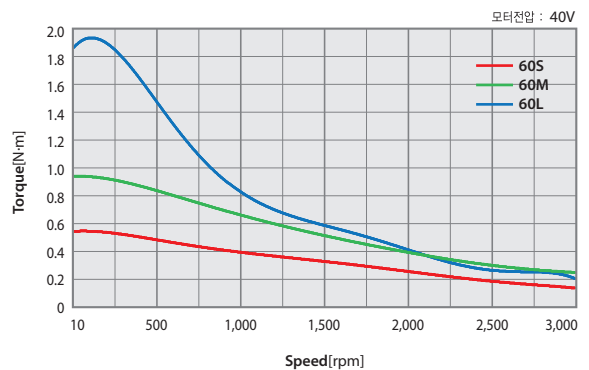
Ezi-SERVOII-PE-42 series



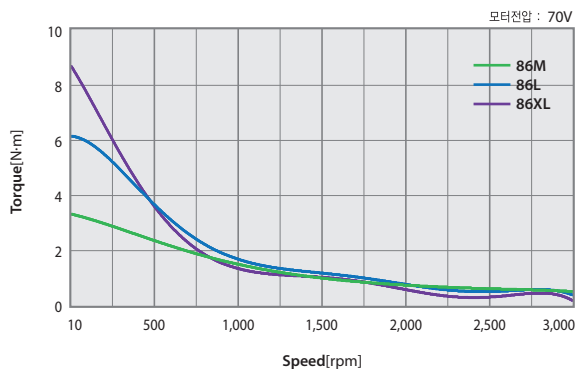
Ezi-SERVOII-PE-56 series



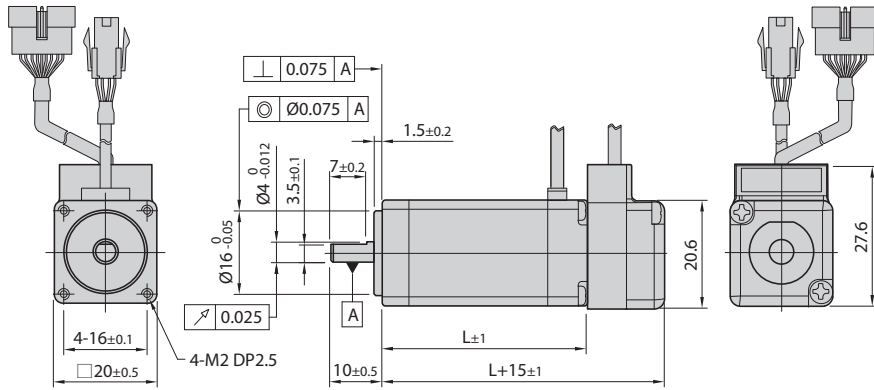
Ezi-SERVOII-PE-60 series



Ezi-SERVOII-PE-86 series

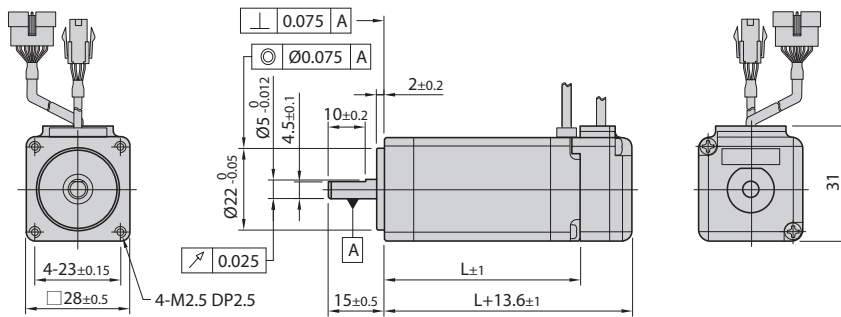


표준형 모터 크기 [mm]



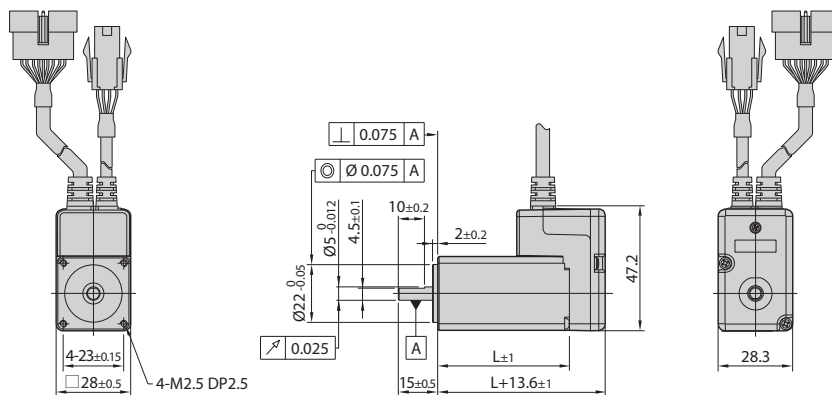
20mm

| 모터 품명 | 길이(L) |
|----------|-------|
| EzM2-20M | 28 |
| EzM2-20L | 38 |



28mm

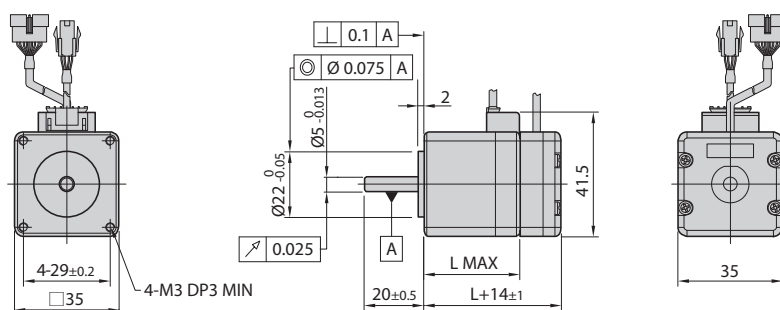
| 모터 품명 | 길이(L) |
|----------|-------|
| EzM2-28S | 32 |
| EzM2-28M | 45 |
| EzM2-28L | 50 |



28mm (Stopper type)

| 모터 품명 | 길이(L) |
|-----------|-------|
| EzM2-28SM | 32 |
| EzM2-28MM | 45 |
| EzM2-28LM | 50 |

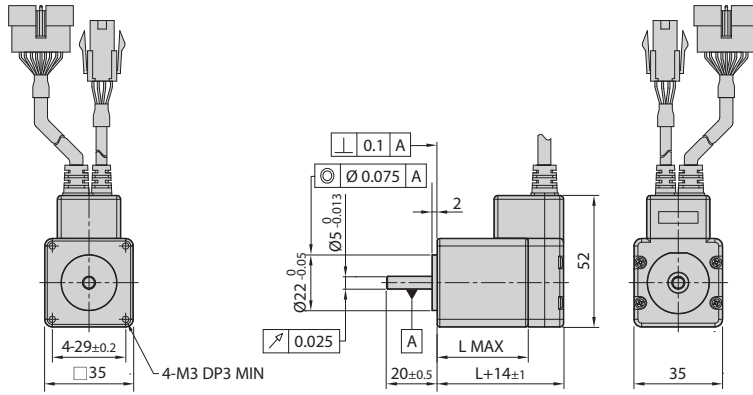
※ 28mm Stopper type 모터의 경우 주문 시 표준 모터 품명 뒤에 "M"을 추가로 표기하여 주문해주시기 바랍니다.



35mm

| 모터 품명 | 길이(L) |
|----------|-------|
| EzM2-35M | 32 |
| EzM2-35L | 36 |

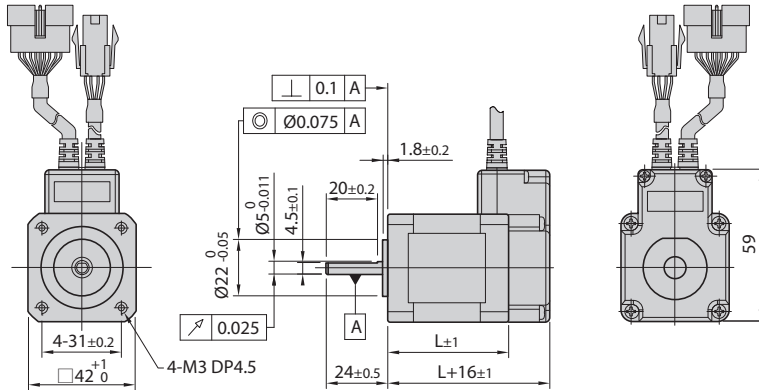
표준형 모터 크기 [mm]



35mm
(Stopper type)

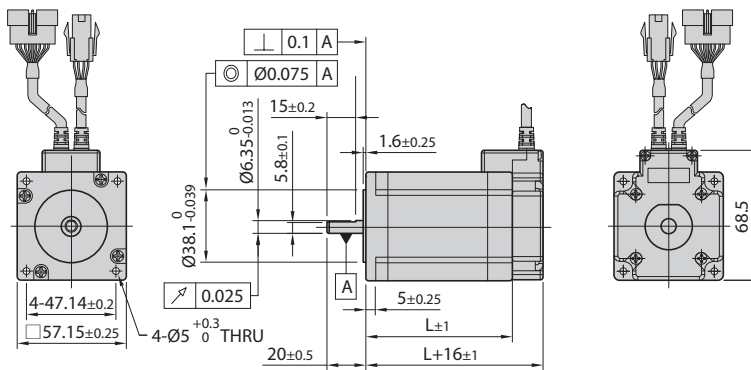
| 모터 품명 | 길이(L) |
|-----------|-------|
| EzM2-35MM | 32 |
| EzM2-35LM | 36 |

※ 35mm Stopper type 모터의 경우 주문 시 표준 모터 품명 뒤에 "M"을 추가로 표기하여 주문해주시기 바랍니다.



42mm

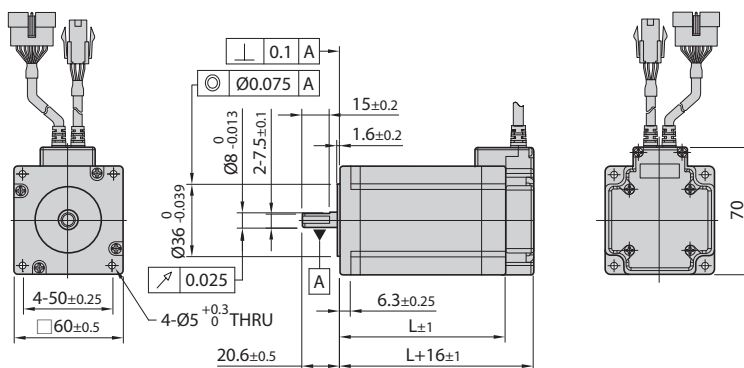
| 모터 품명 | 길이(L) |
|-----------|-------|
| EzM2-42S | 34 |
| EzM2-42M | 40 |
| EzM2-42L | 48 |
| EzM2-42XL | 60 |



56mm

| 모터 품명 | 길이(L) |
|----------|-------|
| EzM2-56S | 46 |
| EzM2-56M | 55 |
| EzM2-56L | 80 |

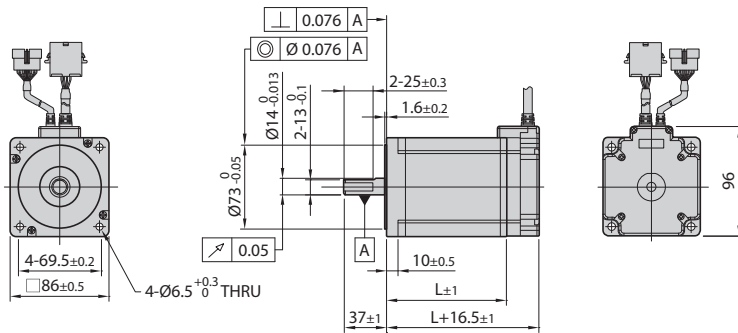
※ EzM2-56 series의 Front Shaft 직경은 Ø6.35와 Ø8.0 두 종류입니다.



60mm

| 모터 품명 | 길이(L) |
|----------|-------|
| EzM2-60S | 47 |
| EzM2-60M | 56 |
| EzM2-60L | 85 |

표준형 모터 크기 [mm]



86mm

| 모터 품명 | 길이(L) |
|-----------|-------|
| EzM2-86M | 78 |
| EzM2-86L | 117 |
| EzM2-86XL | 155 |

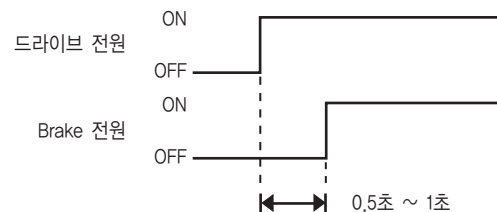
브레이크 장착형 모터 사양

| 유닛 품명 | 모터 품명 | 전자 Brake | | | | | Motor 유닛 무게 [g] | 허용 Overhung 하중 [N] | | | | 허용 Thrust 하중 [N] |
|----------------------------|----------------|----------|------------|-----------|-----------|--------------|-----------------|----------------------|-----|-----|-----|------------------|
| | | 형식 | 전원 입력 [V] | 정격 전류 [A] | 소비 전력 [W] | 정마찰 토크 [N·m] | | 모터축 선단으로 부터의 거리 [mm] | | | | |
| | | | | | | | | 3 | 8 | 13 | 18 | |
| Ezi-SERVO II -PE-42S-■-BK | EzM2-42S-■-BK | 무여자 작동형 | 24VDC ±10% | 0.2 | 5 | 0.2 | 550 | 22 | 26 | 33 | 46 | 모터 유닛 무게 보다 낮을 것 |
| Ezi-SERVO II -PE-42M-■-BK | EzM2-42M-■-BK | | | | | | 620 | | | | | |
| Ezi-SERVO II -PE-42L-■-BK | EzM2-42L-■-BK | | | | | | 690 | | | | | |
| Ezi-SERVO II -PE-42XL-■-BK | EzM2-42XL-■-BK | | | | | | 820 | | | | | |
| Ezi-SERVO II -PE-56S-■-BK | EzM2-56S-■-BK | | | 0.27 | 6.6 | 0.7 | 1030 | 52 | 65 | 85 | 123 | |
| Ezi-SERVO II -PE-56M-■-BK | EzM2-56M-■-BK | | | | | | 1200 | | | | | |
| Ezi-SERVO II -PE-56L-■-BK | EzM2-56L-■-BK | | | | | | 1650 | | | | | |
| Ezi-SERVO II -PE-60S-■-BK | EzM2-60S-■-BK | | | | | | 1110 | | | | | |
| Ezi-SERVO II -PE-60M-■-BK | EzM2-60M-■-BK | | | 0.54 | 13 | 4 | 1300 | 70 | 87 | 114 | 165 | |
| Ezi-SERVO II -PE-60L-■-BK | EzM2-60L-■-BK | | | | | | 1860 | | | | | |
| Ezi-SERVO II -PE-86M-■-BK | EzM2-86M-■-BK | | | | | | 3660 | | | | | |
| Ezi-SERVO II -PE-86L-■-BK | EzM2-86L-■-BK | | | | | | 5240 | | | | | |
| Ezi-SERVO II -PE-86XL-■-BK | EzM2-86XL-■-BK | | | | 6750 | 270 | 300 | 350 | 400 | | | |

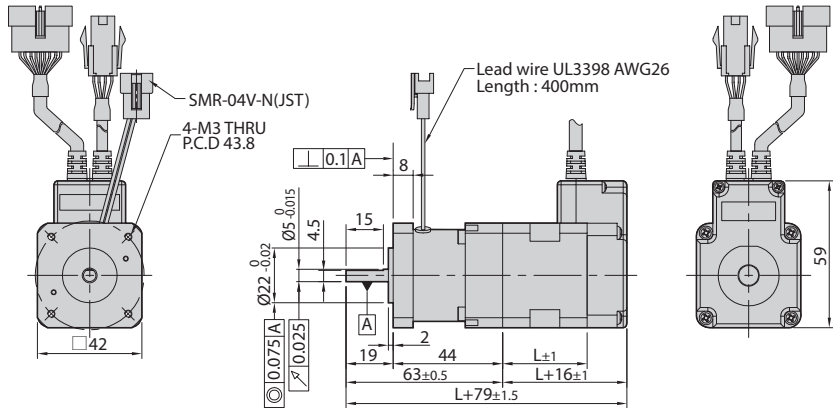
- * "■" 는 엔코더 분해능입니다.
- * 전자 브레이크는 전원 OFF 시의 위치 유지용으로써 제동용으로는 사용할 수 없습니다.
- * 무게는 모터와 전자 브레이크가 일체로 결합된 모터 유닛(Unit)의 전체 무게입니다.
- * 모터 품명은 모터와 브레이크가 결합된 품명입니다.
- * 모터 자체 사양 및 토크 특성은 표준형 모터와 동일합니다.
- * 86mm 모터 드라이브에 전자 브레이크 장착 시 별도의 외부 전원(24VDC)이 필요없습니다.

* Brake 작동 Timing Chart

Ezi-SERVO II Plus-E는 드라이브에서 Brake를 자동으로 제어합니다. Ezi-SERVO II Plus-E의 Brake 제어를 사용하지 않고 상위 제어기 등에서 Brake를 제어할 경우 아래의 Timing Chart를 참조하십시오. 그렇지 않으면 드라이브가 오작동하거나 부하가 낙하할 우려가 있습니다. 또한 모터 회전 중에 Brake를 작동시키면 고장의 우려가 있으니 삼가하십시오.

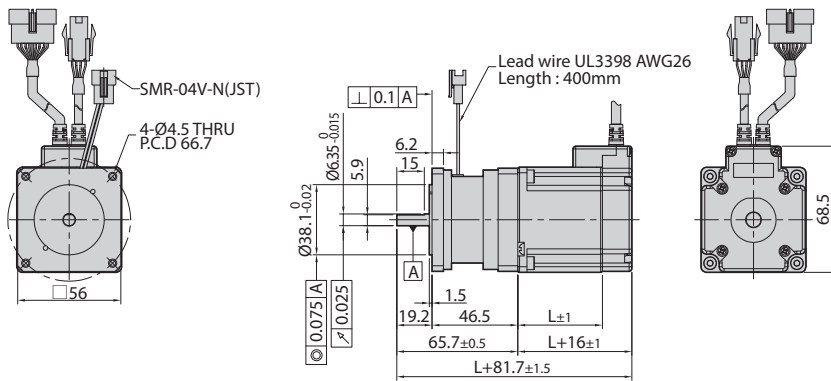


● 브레이크 장착형 모터 크기 [mm]



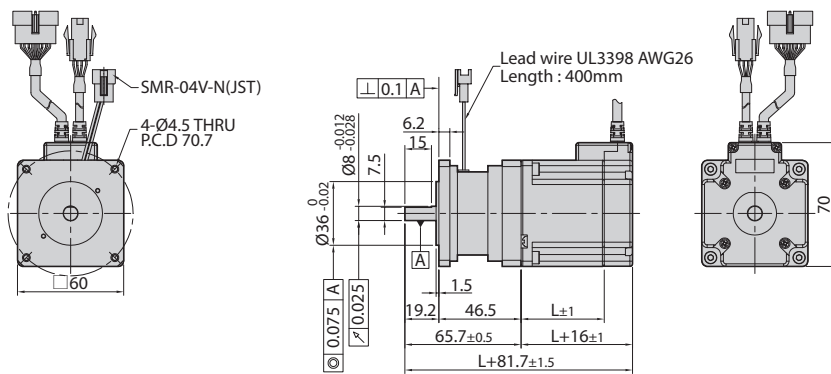
42mm

| 모터 품명 | 길이(L) | 무게(Kg) |
|-----------|-------|--------|
| EzM2-42S | 34 | 0,55 |
| EzM2-42M | 40 | 0,62 |
| EzM2-42L | 48 | 0,69 |
| EzM2-42XL | 60 | 0,82 |



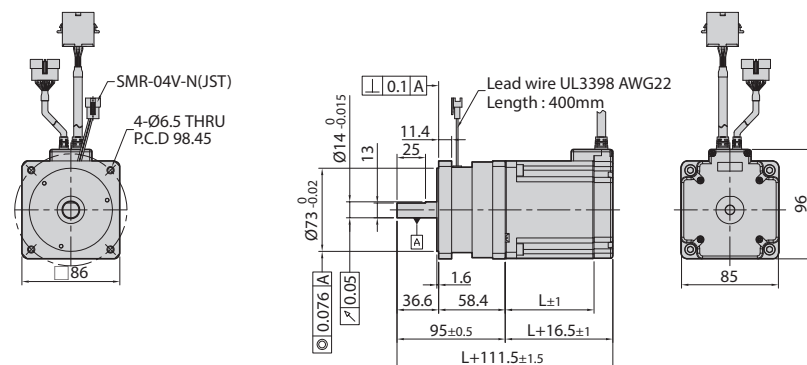
56mm

| 모터 품명 | 길이(L) | 무게(Kg) |
|----------|-------|--------|
| EzM2-56S | 46 | 1,03 |
| EzM2-56M | 55 | 1,20 |
| EzM2-56L | 80 | 1,65 |



60mm

| 모터 품명 | 길이(L) | 무게(Kg) |
|----------|-------|--------|
| EzM2-60S | 47 | 1,11 |
| EzM2-60M | 56 | 1,30 |
| EzM2-60L | 85 | 1,86 |



86mm

| 모터 품명 | 길이(L) | 무게(Kg) |
|-----------|-------|--------|
| EzM2-86M | 78 | 3,66 |
| EzM2-86L | 117 | 5,24 |
| EzM2-86XL | 155 | 6,75 |

● 감속기 장착형 모터 사양

42mm

| 유닛 품명 | 최대 정지 Torque [N·m] | Rotor 관성 모멘트 [kg·m ²] | Back-lash [min] | 각도 전달 오차 [min] | 감속비 | 분해능 (10,000 [ppr] 기준) | 허용 Torque [N·m] | 최대 Torque [N·m] | 허용 속도 범위 [rpm] | 유닛 무게 [kg] | 허용 Overhung 하중 [N] 축 중앙 기준 | 허용 Thrust 하중 [N] | |
|------------------------------|--------------------|-----------------------------------|----------------------|----------------|-----|-----------------------|-----------------|-----------------|----------------|------------|-------------------------------|------------------|-----|
| Ezi-SERVO II -PE-42S-■-PN3 | 0,57 | 35x10 ⁻⁷ | 3 | 5 | 3 | 0,012° | 6 | 12 | 0~1000 | 0,76 | 240 | 270 | |
| Ezi-SERVO II -PE-42S-■-PN5 | 0,95 | | | | 5 | 0,0072° | 9 | 18 | 0~600 | | 290 | 330 | |
| Ezi-SERVO II -PE-42S-■-PN8 | 1,52 | | | | 8 | 0,0045° | 9 | 18 | 0~375 | | 340 | 410 | |
| Ezi-SERVO II -PE-42S-■-PN10 | 1,90 | | | | 10 | 0,0036° | 6 | 12 | 0~300 | | 360 | 450 | |
| Ezi-SERVO II -PE-42S-■-PN15 | 2,76 | | 5 | 7 | 15 | 0,0024° | 6 | 12 | 0~200 | 0,91 | 410 | 540 | |
| Ezi-SERVO II -PE-42S-■-PN25 | 4,60 | | | | 25 | 0,00144° | 9 | 18 | 0~120 | | 490 | 640 | |
| Ezi-SERVO II -PE-42S-■-PN40 | 7,36 | | | | 40 | 0,0009° | 9 | 18 | 0~75 | | 570 | 640 | |
| Ezi-SERVO II -PE-42S-■-PN50 | 9,00 | | | | 50 | 0,00072° | 9 | 18 | 0~60 | | 620 | 640 | |
| Ezi-SERVO II -PE-42M-■-PN3 | 0,85 | | 54x10 ⁻⁷ | 3 | 5 | 3 | 0,012° | 6 | 12 | 0~1000 | 0,81 | 240 | 270 |
| Ezi-SERVO II -PE-42M-■-PN5 | 1,42 | | | | | 5 | 0,0072° | 9 | 18 | 0~600 | | 290 | 330 |
| Ezi-SERVO II -PE-42M-■-PN8 | 2,28 | 8 | | | | 0,0045° | 9 | 18 | 0~375 | 340 | | 410 | |
| Ezi-SERVO II -PE-42M-■-PN10 | 2,85 | 10 | | | | 0,0036° | 6 | 12 | 0~300 | 360 | | 450 | |
| Ezi-SERVO II -PE-42M-■-PN15 | 4,14 | 5 | | 7 | 15 | 0,0024° | 6 | 12 | 0~200 | 0,97 | 410 | 540 | |
| Ezi-SERVO II -PE-42M-■-PN25 | 6,90 | | | | 25 | 0,00144° | 9 | 18 | 0~120 | | 490 | 640 | |
| Ezi-SERVO II -PE-42M-■-PN40 | 9,00 | | | | 40 | 0,0009° | 9 | 18 | 0~75 | | 570 | 640 | |
| Ezi-SERVO II -PE-42M-■-PN50 | 9,00 | | | | 50 | 0,00072° | 9 | 18 | 0~60 | | 620 | 640 | |
| Ezi-SERVO II -PE-42L-■-PN3 | 0,92 | 77x10 ⁻⁷ | | 3 | 5 | 3 | 0,012° | 6 | 12 | 0~1000 | 0,89 | 240 | 270 |
| Ezi-SERVO II -PE-42L-■-PN5 | 1,54 | | | | | 5 | 0,0072° | 9 | 18 | 0~600 | | 290 | 330 |
| Ezi-SERVO II -PE-42L-■-PN8 | 2,47 | | 8 | | | 0,0045° | 9 | 18 | 0~375 | 340 | | 410 | |
| Ezi-SERVO II -PE-42L-■-PN10 | 3,09 | | 10 | | | 0,0036° | 6 | 12 | 0~300 | 360 | | 450 | |
| Ezi-SERVO II -PE-42L-■-PN15 | 4,49 | | 5 | 7 | 15 | 0,0024° | 6 | 12 | 0~200 | 1,04 | 410 | 540 | |
| Ezi-SERVO II -PE-42L-■-PN25 | 7,49 | | | | 25 | 0,00144° | 9 | 18 | 0~120 | | 490 | 640 | |
| Ezi-SERVO II -PE-42L-■-PN40 | 9,00 | | | | 40 | 0,0009° | 9 | 18 | 0~75 | | 570 | 640 | |
| Ezi-SERVO II -PE-42L-■-PN50 | 9,00 | | | | 50 | 0,00072° | 9 | 18 | 0~60 | | 620 | 640 | |
| Ezi-SERVO II -PE-42XL-■-PN3 | 1,45 | | 114x10 ⁻⁷ | 3 | 5 | 3 | 0,012° | 6 | 12 | 0~1000 | 1,03 | 240 | 270 |
| Ezi-SERVO II -PE-42XL-■-PN5 | 2,42 | | | | | 5 | 0,0072° | 9 | 18 | 0~600 | | 290 | 330 |
| Ezi-SERVO II -PE-42XL-■-PN8 | 3,87 | 8 | | | | 0,0045° | 9 | 18 | 0~375 | 340 | | 410 | |
| Ezi-SERVO II -PE-42XL-■-PN10 | 4,84 | 10 | | | | 0,0036° | 6 | 12 | 0~300 | 360 | | 450 | |
| Ezi-SERVO II -PE-42XL-■-PN15 | 6,00 | 5 | | 7 | 15 | 0,0024° | 6 | 12 | 0~200 | 1,18 | 410 | 540 | |
| Ezi-SERVO II -PE-42XL-■-PN25 | 9,00 | | | | 25 | 0,00144° | 9 | 18 | 0~120 | | 490 | 640 | |
| Ezi-SERVO II -PE-42XL-■-PN40 | 9,00 | | | | 40 | 0,0009° | 9 | 18 | 0~75 | | 570 | 640 | |
| Ezi-SERVO II -PE-42XL-■-PN50 | 9,00 | | | | 50 | 0,00072° | 9 | 18 | 0~60 | | 620 | 640 | |

* "■"는 엔코더 분해능입니다.

● 감속기 장착형 모터 사양

56_{mm}

| 유니트 품명 | 최대 정지 Torque [N·m] | Rotor 관성 모멘트 [kg·m ²] | Back-lash [min] | 각도 전달 오차 [min] | 감속비 | 분해능 (10,000 [ppr] 기준) | 허용 Torque [N·m] | 최대 Torque [N·m] | 허용 속도 범위 [rpm] | 유니트 무게 [kg] | 허용 Overhung 하중 [N] 축 중앙 기준 | 허용 Thrust 하중 [N] | | |
|-----------------------------|--------------------|-----------------------------------|-----------------|----------------|------|-----------------------|-----------------|-----------------|----------------|-------------|-------------------------------|------------------|------|------|
| Ezi-SERVO II -PE-56S-■-PN3 | 1,1 | 180x10 ⁻⁷ | 3 | 5 | 3 | 0,012° | 18 | 35 | 0~1000 | 1,75 | 430 | 310 | | |
| Ezi-SERVO II -PE-56S-■-PN5 | 1,9 | | | | 5 | 0,0072° | 27 | 50 | 0~600 | | 510 | 390 | | |
| Ezi-SERVO II -PE-56S-■-PN8 | 3,0 | | | | 8 | 0,0045° | 27 | 50 | 0~375 | | 600 | 480 | | |
| Ezi-SERVO II -PE-56S-■-PN10 | 3,8 | | | | 10 | 0,0036° | 18 | 35 | 0~300 | | 640 | 530 | | |
| Ezi-SERVO II -PE-56S-■-PN15 | 5,5 | | | | 2,05 | 50 | 0,00072° | 15 | 0,0024° | 18 | 35 | 0~200 | 740 | 630 |
| Ezi-SERVO II -PE-56S-■-PN25 | 9,3 | | | | | | | 25 | 0,00144° | 27 | 50 | 0~120 | 870 | 790 |
| Ezi-SERVO II -PE-56S-■-PN40 | 14,9 | | | | | | | 40 | 0,0009° | 27 | 50 | 0~75 | 1000 | 970 |
| Ezi-SERVO II -PE-56S-■-PN50 | 18,6 | | | | | | | 50 | 0,00072° | 27 | 50 | 0~60 | 1100 | 1100 |
| Ezi-SERVO II -PE-56M-■-PN3 | 2,0 | 280x10 ⁻⁷ | 3 | 5 | 3 | 0,012° | 18 | 35 | 0~1000 | 1,92 | 430 | 310 | | |
| Ezi-SERVO II -PE-56M-■-PN5 | 3,4 | | | | 5 | 0,0072° | 27 | 50 | 0~600 | | 510 | 390 | | |
| Ezi-SERVO II -PE-56M-■-PN8 | 5,4 | | | | 8 | 0,0045° | 27 | 50 | 0~375 | | 600 | 480 | | |
| Ezi-SERVO II -PE-56M-■-PN10 | 6,8 | | | | 10 | 0,0036° | 18 | 35 | 0~300 | | 640 | 530 | | |
| Ezi-SERVO II -PE-56M-■-PN15 | 9,9 | | | | 2,23 | 50 | 0,00072° | 15 | 0,0024° | 18 | 35 | 0~200 | 740 | 630 |
| Ezi-SERVO II -PE-56M-■-PN25 | 16,6 | | | | | | | 25 | 0,00144° | 27 | 50 | 0~120 | 870 | 790 |
| Ezi-SERVO II -PE-56M-■-PN40 | 27,0 | | | | | | | 40 | 0,0009° | 27 | 50 | 0~75 | 1000 | 970 |
| Ezi-SERVO II -PE-56M-■-PN50 | 27,0 | | | | | | | 50 | 0,00072° | 27 | 50 | 0~60 | 1100 | 1100 |
| Ezi-SERVO II -PE-56L-■-PN3 | 4,0 | 520x10 ⁻⁷ | 3 | 5 | 3 | 0,012° | 18 | 35 | 0~1000 | 2,37 | 430 | 310 | | |
| Ezi-SERVO II -PE-56L-■-PN5 | 6,8 | | | | 5 | 0,0072° | 27 | 50 | 0~600 | | 510 | 390 | | |
| Ezi-SERVO II -PE-56L-■-PN8 | 10,8 | | | | 8 | 0,0045° | 27 | 50 | 0~375 | | 600 | 480 | | |
| Ezi-SERVO II -PE-56L-■-PN10 | 13,6 | | | | 10 | 0,0036° | 18 | 35 | 0~300 | | 640 | 530 | | |
| Ezi-SERVO II -PE-56L-■-PN15 | 18,0 | | | | 2,67 | 50 | 0,00072° | 15 | 0,0024° | 18 | 35 | 0~200 | 740 | 630 |
| Ezi-SERVO II -PE-56L-■-PN25 | 27,0 | | | | | | | 25 | 0,00144° | 27 | 50 | 0~120 | 870 | 790 |
| Ezi-SERVO II -PE-56L-■-PN40 | 27,0 | | | | | | | 40 | 0,0009° | 27 | 50 | 0~75 | 1000 | 970 |
| Ezi-SERVO II -PE-56L-■-PN50 | 27,0 | | | | | | | 50 | 0,00072° | 27 | 50 | 0~60 | 1100 | 1100 |

* "■" 는 엔코더 분해능입니다.

● 감속기 장착형 모터 사양

60mm

| 유닛 품명 | 최대 정지 Torque [N·m] | Rotor 관성 모멘트 [kg·m ²] | Back-lash [min] | 각도 전달 오차 [min] | 감속비 | 분해능 (10,000 [ppr] 기준) | 허용 Torque [N·m] | 최대 Torque [N·m] | 허용 속도 범위 [rpm] | 유닛 무게 [kg] | 허용 Overhung 하중 [N] 축 중앙 기준 | 허용 Thrust 하중 [N] |
|-----------------------------|--------------------|-----------------------------------|-----------------|----------------|-----|-----------------------|-----------------|-----------------|----------------|------------|-------------------------------|------------------|
| Ezi-SERVO II -PE-60S-■-PN3 | 1,5 | 240x10 ⁻⁷ | 3 | 5 | 3 | 0,012° | 18 | 35 | 0~1000 | 1,84 | 430 | 310 |
| Ezi-SERVO II -PE-60S-■-PN5 | 2,5 | | | | 5 | 0,0072° | 27 | 50 | 0~600 | | 510 | 390 |
| Ezi-SERVO II -PE-60S-■-PN8 | 4,0 | | | | 8 | 0,0045° | 27 | 50 | 0~375 | | 600 | 480 |
| Ezi-SERVO II -PE-60S-■-PN10 | 5,1 | | | | 10 | 0,0036° | 18 | 35 | 0~300 | | 640 | 530 |
| Ezi-SERVO II -PE-60S-■-PN15 | 7,4 | | | | 15 | 0,0024° | 18 | 35 | 0~200 | 2,13 | 740 | 630 |
| Ezi-SERVO II -PE-60S-■-PN25 | 12,3 | | | | 25 | 0,00144° | 27 | 50 | 0~120 | | 870 | 790 |
| Ezi-SERVO II -PE-60S-■-PN40 | 19,8 | | | | 40 | 0,0009° | 27 | 50 | 0~75 | | 1000 | 970 |
| Ezi-SERVO II -PE-60S-■-PN50 | 24,7 | | | | 50 | 0,00072° | 27 | 50 | 0~60 | | 1100 | 1100 |
| Ezi-SERVO II -PE-60M-■-PN3 | 2,6 | 490x10 ⁻⁷ | 3 | 5 | 3 | 0,012° | 18 | 35 | 0~1000 | 1,20 | 430 | 310 |
| Ezi-SERVO II -PE-60M-■-PN5 | 4,4 | | | | 5 | 0,0072° | 27 | 50 | 0~600 | | 510 | 390 |
| Ezi-SERVO II -PE-60M-■-PN8 | 7,0 | | | | 8 | 0,0045° | 27 | 50 | 0~375 | | 600 | 480 |
| Ezi-SERVO II -PE-60M-■-PN10 | 8,8 | | | | 10 | 0,0036° | 18 | 35 | 0~300 | | 640 | 530 |
| Ezi-SERVO II -PE-60M-■-PN15 | 12,8 | | | | 15 | 0,0024° | 18 | 35 | 0~200 | 2,30 | 740 | 630 |
| Ezi-SERVO II -PE-60M-■-PN25 | 21,4 | | | | 25 | 0,00144° | 27 | 50 | 0~120 | | 870 | 790 |
| Ezi-SERVO II -PE-60M-■-PN40 | 27,0 | | | | 40 | 0,0009° | 27 | 50 | 0~75 | | 1000 | 970 |
| Ezi-SERVO II -PE-60M-■-PN50 | 27,0 | | | | 50 | 0,00072° | 27 | 50 | 0~60 | | 1100 | 1100 |
| Ezi-SERVO II -PE-60L-■-PN3 | 5,2 | 690x10 ⁻⁷ | 3 | 5 | 3 | 0,012° | 18 | 35 | 0~1000 | 2,61 | 430 | 310 |
| Ezi-SERVO II -PE-60L-■-PN5 | 8,7 | | | | 5 | 0,0072° | 27 | 50 | 0~600 | | 510 | 390 |
| Ezi-SERVO II -PE-60L-■-PN8 | 13,9 | | | | 8 | 0,0045° | 27 | 50 | 0~375 | | 600 | 480 |
| Ezi-SERVO II -PE-60L-■-PN10 | 18,0 | | | | 10 | 0,0036° | 18 | 35 | 0~300 | | 640 | 530 |
| Ezi-SERVO II -PE-60L-■-PN15 | 18,0 | | | | 15 | 0,0024° | 18 | 35 | 0~200 | 2,86 | 740 | 630 |
| Ezi-SERVO II -PE-60L-■-PN25 | 27,0 | | | | 25 | 0,00144° | 27 | 50 | 0~120 | | 870 | 790 |
| Ezi-SERVO II -PE-60L-■-PN40 | 27,0 | | | | 40 | 0,0009° | 27 | 50 | 0~75 | | 1000 | 970 |
| Ezi-SERVO II -PE-60L-■-PN50 | 27,0 | | | | 50 | 0,00072° | 27 | 50 | 0~60 | | 1100 | 1100 |

* "■"는 엔코더 분해능입니다.

FASTECH Ezi-SERVOII Plus-E

● 감속기 장착형 모터 사양

86_{mm}

| 유니트 품명 | 최대 정지 Torque [N·m] | Rotor 관성 모멘트 [kg·m ²] | Back-lash [min] | 각도 전달 오차 [min] | 감속비 | 분해능 (10,000 [ppr] 기준) | 허용 Torque [N·m] | 최대 Torque [N·m] | 허용 속도 범위 [rpm] | 유니트 무게 [kg] | 허용 Overhung 하중 [N] 축 중앙 기준 | 허용 Thrust 하중 [N] | | | | | | | | | | | | |
|------------------------------|--------------------|-----------------------------------|-----------------|----------------|-----|-----------------------|-----------------|-----------------|----------------|-------------|-------------------------------|------------------|----|-----|-------|------|------|------|------|-------|------|------|----|-----|
| Ezi-SERVO II -PE-86M-■-PN3 | 9,6 | 1800x10 ⁻⁷ | 3 | 5 | 3 | 0,012° | 50 | 80 | 0~1000 | 5,74 | 810 | 930 | | | | | | | | | | | | |
| Ezi-SERVO II -PE-86M-■-PN5 | 16,0 | | | | | | | | | | | | 75 | 125 | 0~600 | 960 | 1200 | | | | | | | |
| Ezi-SERVO II -PE-86M-■-PN8 | 25,7 | | | | | | | | | | | | | | | | | 75 | 125 | 0~375 | 1100 | 1400 | | |
| Ezi-SERVO II -PE-86M-■-PN10 | 32,1 | | | | | | | | | | | | | | | | | | | | | | 50 | 80 |
| Ezi-SERVO II -PE-86M-■-PN15 | 46,6 | | | | | | | | | 75 | 125 | 0~200 | | | | | | 1200 | 1900 | | | | | |
| Ezi-SERVO II -PE-86M-■-PN25 | 75,0 | | | | | | | | | | | | 75 | 125 | 0~120 | 1600 | 2200 | | | | | | | |
| Ezi-SERVO II -PE-86M-■-PN40 | 75,0 | | | | | | | | | | | | | | | | | | | 75 | 125 | 0~75 | | |
| Ezi-SERVO II -PE-86M-■-PN50 | 75,0 | | | | | | | | | | | | | | | | | | | | | | 75 | 125 |
| Ezi-SERVO II -PE-86L-■-PN3 | 17,1 | 3600x10 ⁻⁷ | 3 | 5 | 3 | 0,012° | 50 | 80 | 0~1000 | 7,33 | 810 | 930 | | | | | | | | | | | | |
| Ezi-SERVO II -PE-86L-■-PN5 | 28,5 | | | | | | | | | | | | 75 | 125 | 0~600 | 960 | 1200 | | | | | | | |
| Ezi-SERVO II -PE-86L-■-PN8 | 45,6 | | | | | | | | | | | | | | | | | 75 | 125 | 0~375 | 1100 | 1400 | | |
| Ezi-SERVO II -PE-86L-■-PN10 | 50,0 | | | | | | | | | | | | | | | | | | | | | | 50 | 80 |
| Ezi-SERVO II -PE-86L-■-PN15 | 50,0 | | | | | | | | | 75 | 125 | 0~200 | | | | | | 1200 | 1900 | | | | | |
| Ezi-SERVO II -PE-86L-■-PN25 | 75,0 | | | | | | | | | | | | 75 | 125 | 0~120 | 1600 | 2200 | | | | | | | |
| Ezi-SERVO II -PE-86L-■-PN40 | 75,0 | | | | | | | | | | | | | | | | | | | 75 | 125 | 0~75 | | |
| Ezi-SERVO II -PE-86L-■-PN50 | 75,0 | | | | | | | | | | | | | | | | | | | | | | 75 | 125 |
| Ezi-SERVO II -PE-86XL-■-PN3 | 23,6 | 5400x10 ⁻⁷ | 3 | 5 | 3 | 0,012° | 50 | 80 | 0~1000 | 8,84 | 810 | 930 | | | | | | | | | | | | |
| Ezi-SERVO II -PE-86XL-■-PN5 | 39,4 | | | | | | | | | | | | 75 | 125 | 0~600 | 960 | 1200 | | | | | | | |
| Ezi-SERVO II -PE-86XL-■-PN8 | 63,0 | | | | | | | | | | | | | | | | | 75 | 125 | 0~375 | 1100 | 1400 | | |
| Ezi-SERVO II -PE-86XL-■-PN10 | 50,0 | | | | | | | | | | | | | | | | | | | | | | 50 | 80 |
| Ezi-SERVO II -PE-86XL-■-PN15 | 50,0 | | | | | | | | | 75 | 125 | 0~200 | | | | | | 1200 | 1900 | | | | | |
| Ezi-SERVO II -PE-86XL-■-PN25 | 75,0 | | | | | | | | | | | | 75 | 125 | 0~120 | 1600 | 2200 | | | | | | | |
| Ezi-SERVO II -PE-86XL-■-PN40 | 75,0 | | | | | | | | | | | | | | | | | | | 75 | 125 | 0~75 | | |
| Ezi-SERVO II -PE-86XL-■-PN50 | 75,0 | | | | | | | | | | | | | | | | | | | | | | 75 | 125 |

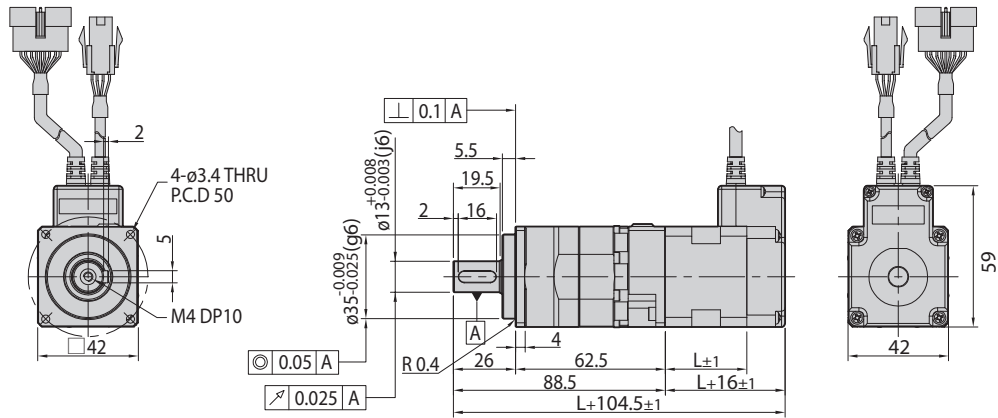
* "■" 는 엔코더 분해능입니다.

● 감속기 장착형 모터 크기 [mm]

42mm

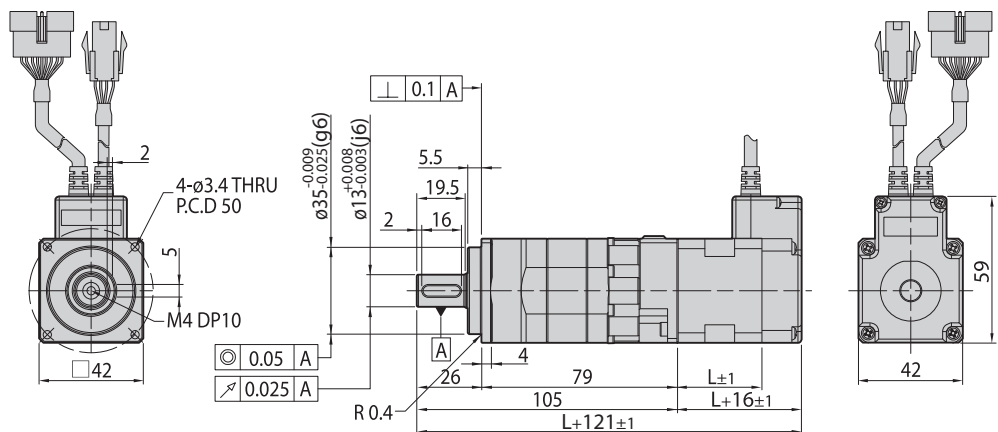
| 유닛 품명 | 적용 모터 품명 | 단수 | 감속비 | L 길이 [mm] |
|-----------------------------|-----------------|----|-------------|-----------|
| Ezi-SERVO II -PE-42S-■-PN□ | EzM2-42S-■-PN□ | 1단 | 3, 5, 8, 10 | 34 |
| Ezi-SERVO II -PE-42M-■-PN□ | EzM2-42M-■-PN□ | | 3, 5, 8, 10 | 40 |
| Ezi-SERVO II -PE-42L-■-PN□ | EzM2-42L-■-PN□ | | 3, 5, 8, 10 | 48 |
| Ezi-SERVO II -PE-42XL-■-PN□ | EzM2-42XL-■-PN□ | | 3, 5, 8, 10 | 60 |

* "■"는 엔코더 분해능입니다.



| 유닛 품명 | 적용 모터 품명 | 단수 | 감속비 | L 길이 [mm] |
|-----------------------------|-----------------|----|----------------|-----------|
| Ezi-SERVO II -PE-42S-■-PN□ | EzM2-42S-■-PN□ | 2단 | 15, 25, 40, 50 | 34 |
| Ezi-SERVO II -PE-42M-■-PN□ | EzM2-42M-■-PN□ | | 15, 25, 40, 50 | 40 |
| Ezi-SERVO II -PE-42L-■-PN□ | EzM2-42L-■-PN□ | | 15, 25, 40, 50 | 48 |
| Ezi-SERVO II -PE-42XL-■-PN□ | EzM2-42XL-■-PN□ | | 15, 25, 40, 50 | 60 |

* "■"는 엔코더 분해능입니다.

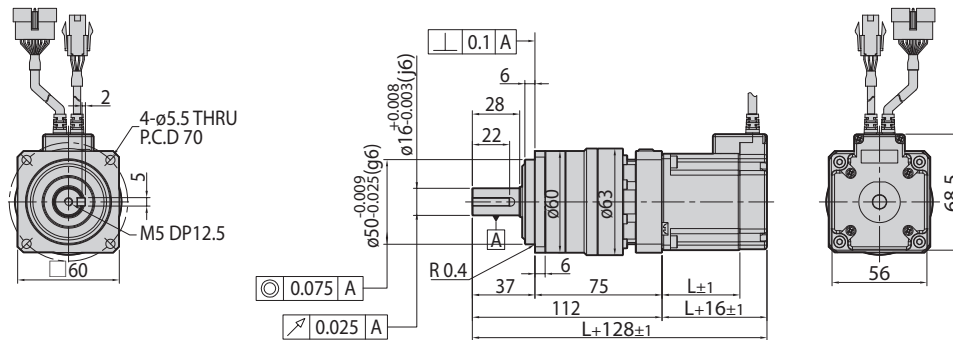


● 감속기 장착형 모터 크기 [mm]

56mm

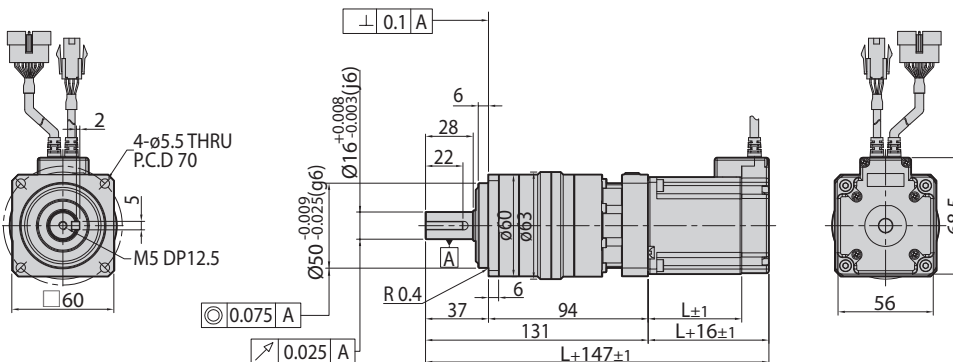
| 유니트 품명 | 적용 모터 품명 | 단수 | □감속비 | L 길이 [mm] |
|----------------------------|----------------|----|-------------|-----------|
| Ezi-SERVO II -PE-56S-■-PN□ | EzM2-56S-■-PN□ | 1단 | 3, 5, 8, 10 | 46 |
| Ezi-SERVO II -PE-56M-■-PN□ | EzM2-56M-■-PN□ | | 3, 5, 8, 10 | 55 |
| Ezi-SERVO II -PE-56L-■-PN□ | EzM2-56L-■-PN□ | | 3, 5, 8, 10 | 80 |

* “■” 는 엔코더 분해능입니다.



| 유니트 품명 | 적용 모터 품명 | 단수 | □감속비 | L 길이 [mm] |
|----------------------------|----------------|----|----------------|-----------|
| Ezi-SERVO II -PE-56S-■-PN□ | EzM2-56S-■-PN□ | 2단 | 15, 25, 40, 50 | 46 |
| Ezi-SERVO II -PE-56M-■-PN□ | EzM2-56M-■-PN□ | | 15, 25, 40, 50 | 55 |
| Ezi-SERVO II -PE-56L-■-PN□ | EzM2-56L-■-PN□ | | 15, 25, 40, 50 | 80 |

* “■” 는 엔코더 분해능입니다.

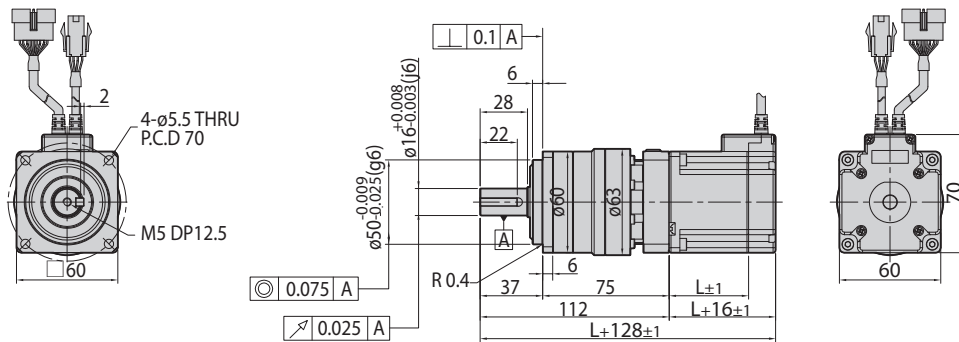


● 감속기 장착형 모터 크기 [mm]

60mm

| 유니트 품명 | 적용 모터 품명 | 단수 | 감속비 | L 길이 [mm] |
|---------------------------|----------------|----|-------------|-----------|
| Ezi-SERVO II-PE-60S-■-PN□ | EzM2-60S-■-PN□ | 1단 | 3, 5, 8, 10 | 47 |
| Ezi-SERVO II-PE-60M-■-PN□ | EzM2-60M-■-PN□ | | 3, 5, 8, 10 | 56 |
| Ezi-SERVO II-PE-60L-■-PN□ | EzM2-60L-■-PN□ | | 3, 5, 8, 10 | 85 |

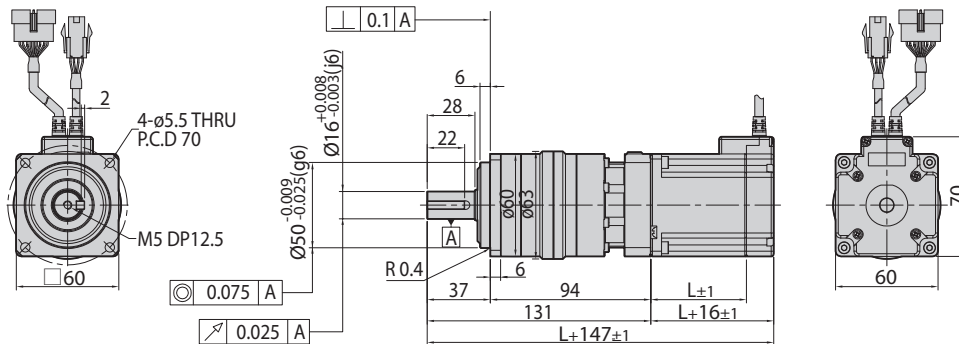
* "■"는 엔코더 분해능입니다.



FASTECH Ezi-SERVO II Plus-E

| 유니트 품명 | 적용 모터 품명 | 단수 | 감속비 | L 길이 [mm] |
|---------------------------|----------------|----|----------------|-----------|
| Ezi-SERVO II-PE-60S-■-PN□ | EzM2-60S-■-PN□ | 2단 | 15, 25, 40, 50 | 47 |
| Ezi-SERVO II-PE-60M-■-PN□ | EzM2-60M-■-PN□ | | 15, 25, 40, 50 | 56 |
| Ezi-SERVO II-PE-60L-■-PN□ | EzM2-60L-■-PN□ | | 15, 25, 40, 50 | 85 |

* "■"는 엔코더 분해능입니다.

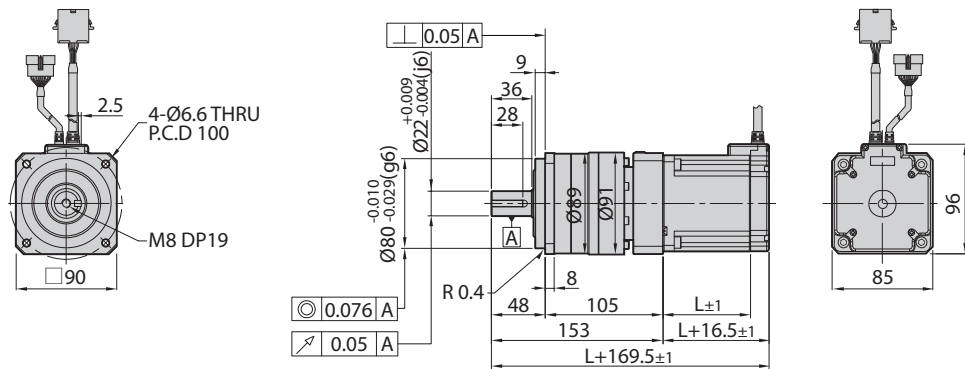


● 감속기 장착형 모터 크기 [mm]

86mm

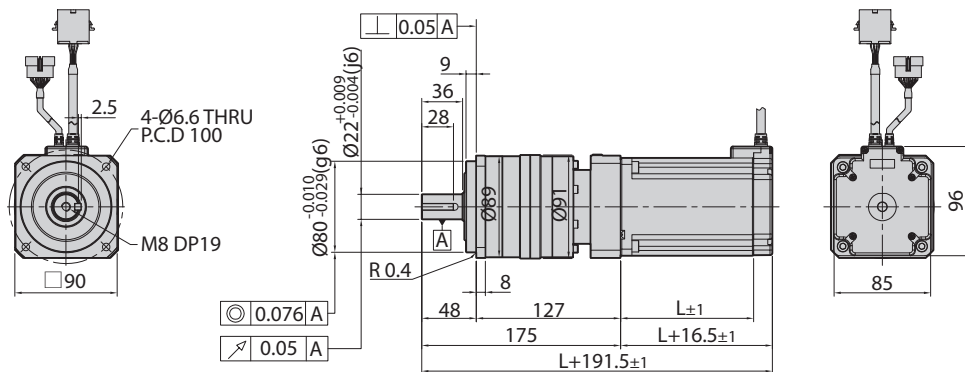
| 유니트 품명 | 적용 모터 품명 | 단수 | □감속비 | L 길이 [mm] |
|-----------------------------|-----------------|----|-------------|-----------|
| Ezi-SERVO II -PE-86M-■-PN□ | EzM2-86M-■-PN□ | 1단 | 3, 5, 8, 10 | 78 |
| Ezi-SERVO II -PE-86L-■-PN□ | EzM2-86L-■-PN□ | | 3, 5, 8, 10 | 117 |
| Ezi-SERVO II -PE-86XL-■-PN□ | EzM2-86XL-■-PN□ | | 3, 5, 8, 10 | 155 |

* “■”는 엔코더 분해능입니다.

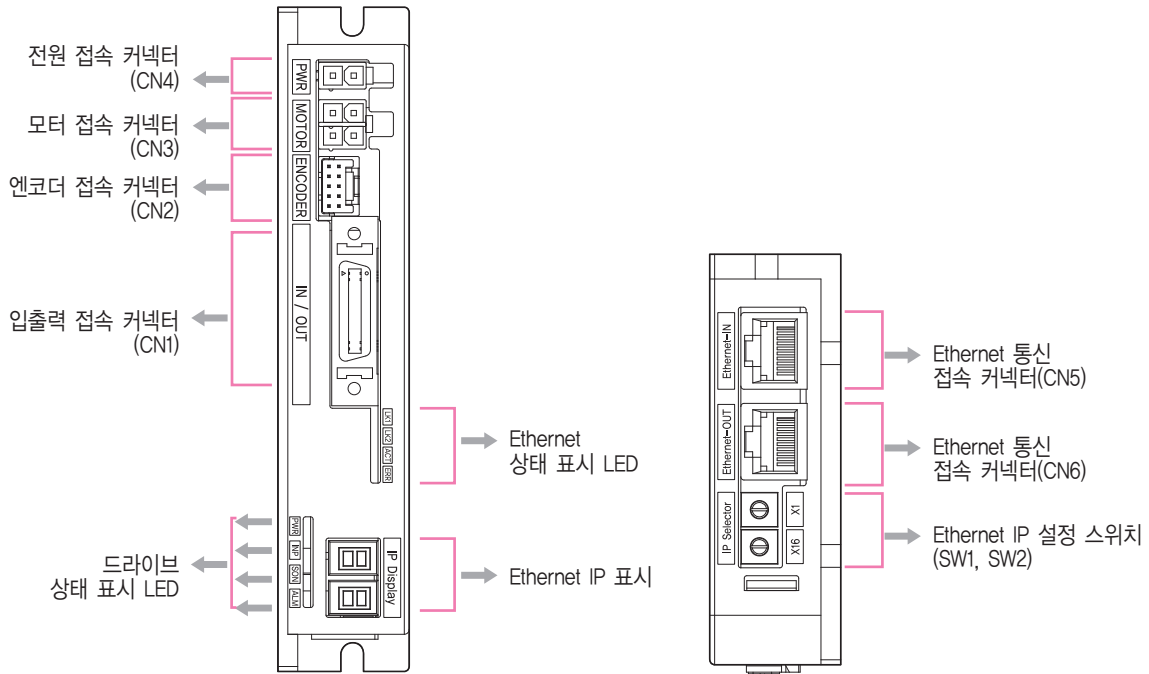


| 유니트 품명 | 적용 모터 품명 | 단수 | □감속비 | L 길이 [mm] |
|-----------------------------|-----------------|----|----------------|-----------|
| Ezi-SERVO II -PE-86M-■-PN□ | EzM2-86M-■-PN□ | 2단 | 15, 25, 40, 50 | 78 |
| Ezi-SERVO II -PE-86L-■-PN□ | EzM2-86L-■-PN□ | | 15, 25, 40, 50 | 117 |
| Ezi-SERVO II -PE-86XL-■-PN□ | EzM2-86XL-■-PN□ | | 15, 25, 40, 50 | 155 |

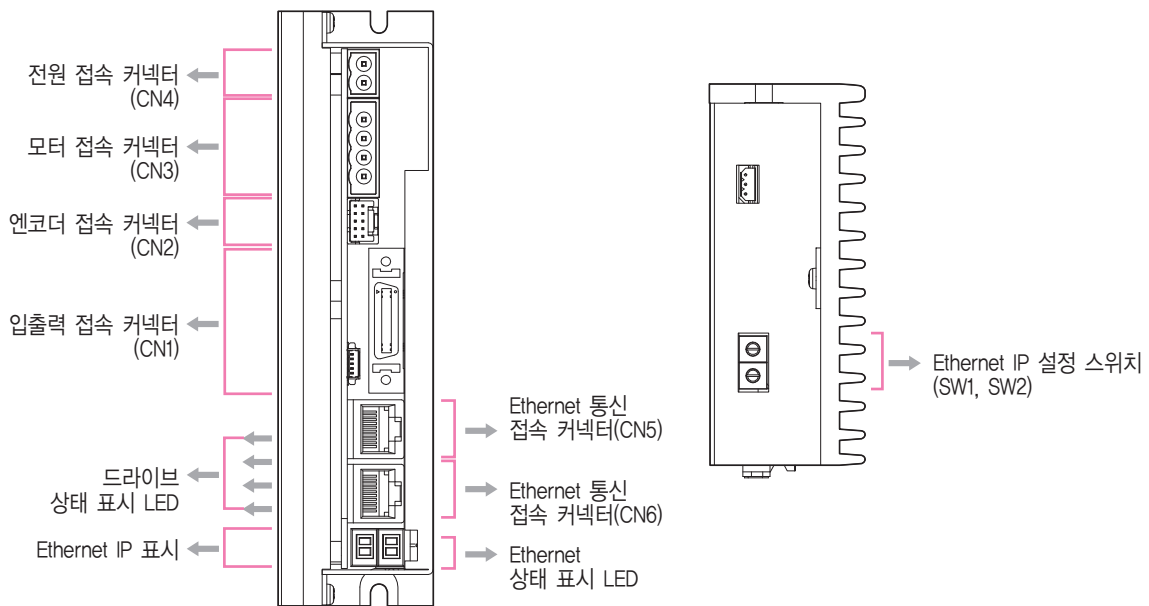
* “■”는 엔코더 분해능입니다.



● 설정과 운전



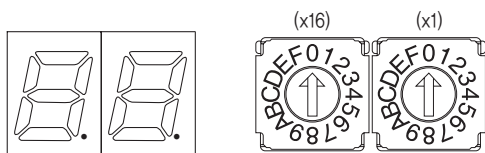
◆ 86mm 모터 드라이브(EzS2-PE-86 series)



1. Ethernet IP 표시와 설정 스위치(SW1, SW2)

설정 스위치를 통해 Ethernet IP의 네번째 자리의 값을 설정할 수 있습니다. 제품의 IP는 연결된 제품들과 서로 중첩되지 않게 설정하십시오. IP의 첫번째와 두번째, 세번째의 값은 GUI를 통해 설정할 수 있습니다. 자세한 사항은 매뉴얼을 참조하십시오. 스위치를 255(FF)로 설정할 경우, IP는 설정된 값을 무시하고 자동으로 설정됩니다. (DHCP 기능)

Ethernet IP의 네번째 자리 값이 7-Segment에 표시됩니다.



예) SW2: 5, SW1: 7 일 경우
 $(5 \times 16) + (7 \times 1) = 87$
 IP: 192.168.0.87로 설정됩니다.

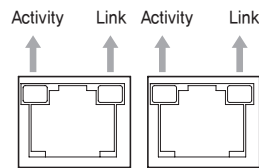
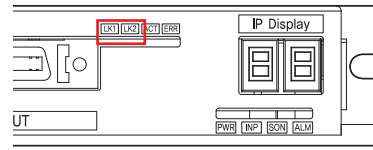
2. Ethernet 상태 표시 LED

Ethernet의 통신 상태를 알려주는 LED입니다. Link1/Link2 LED는 각각의 Ethernet 포트의 우측 상단에 있으며 Activity LED는 좌측 상단에 있습니다.

| 표시 | 색상 | 상태 | 설명 |
|-----|-----|-----|--------------|
| ERR | Red | OFF | Error가 없는 상태 |
| | | ON | Local Error |

| 표시 | 색상 | 상태 | 설명 |
|-------------|-------|-----|-----------|
| LK1/ LK2 | Green | OFF | Link 비활성화 |
| | | ON | Link 활성화 |

| 표시 | 색상 | 상태 | 설명 |
|----------|--------|------------|---------|
| Activity | Yellow | OFF | 동작하지 않음 |
| | | Flickering | 동작 중 |

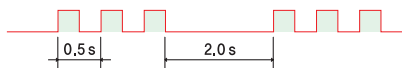


3. 드라이브 상태 표시 LED

| 표시 | 색 | 기능 | 점등 조건 |
|-----|--------|--------------------|--|
| PWR | Green | 전원 입력 표시 | 전원이 입력되어 있을 때 점등 |
| INP | Yellow | 위치 결정 완료 신호 표시 | 위치 명령 펄스 입력 완료 후 목표 위치로 부터의 위치 편차가 파라미터로 설정한 값 이내로 있을 때 점등 |
| SON | Orange | Servo On/Off 상태 표시 | Servo On: 점등, Servo Off: 소등 |
| ALM | Red | 알람 표시 | 보호 기능이 작동 되었을 때 점멸 반복 |

◆ 보호기능의 내용과 LED 점멸 횟수

| 점멸횟수 | 에러코드 *4 | 보호기능 | 조건 |
|------|---------|-------------|--|
| 1 | E-001 | 과전류 이상 | 모터 구동 소자에 4.8A 이상의 전류가 흘렀을 경우 *1 |
| 2 | E-002 | 과속도 이상 | 모터의 속도가 3,000 [rpm]을 초과하는 경우 |
| 3 | E-003 | 위치 추종 이상 | 모터 회전 중 위치 명령값과 실제 위치값의 차이가 180° 이상일 경우 *2 |
| 4 | E-004 | 과부하 이상 | 모터의 최대 토크를 초과하는 부하가 5초 이상 가해졌을 경우 |
| 5 | E-005 | 과열 이상 | 드라이브의 내부 온도가 85°C를 초과하는 경우 |
| 6 | E-006 | 회생 전압 이상 | 모터의 역기전력 전압이 한계값을 초과하는 경우 *3 |
| 7 | E-007 | 모터 접속 이상 | 드라이브와 모터의 연결에 이상이 있을 경우 |
| 8 | E-008 | 엔코더 접속 이상 | 드라이브와 엔코더의 연결에 이상이 있을 경우 |
| 10 | E-010 | 인포지션 이상 | 운전 완료 후 1펄스 이상의 위치 오차가 3초 이상 발생한 경우 |
| 12 | E-012 | ROM 이상 | 파라미터 저장 장치(ROM)이상이 발생하였을 경우 |
| 15 | E-015 | 위치 오차 초과 이상 | 모터 정지 상태에서 180° 이상의 위치 오차가 발생한 경우 *2 |



알람 LED 점멸 (예, 위치 추종 이상)

*1 : 한계값은 모터에 따라 다릅니다.

*2 : 주어진 값은 파라미터에 의해 변경 가능합니다. (매뉴얼 참조)

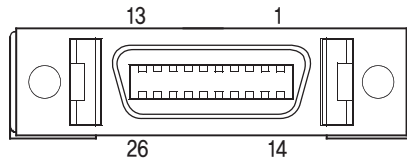
*3 : 모터의 역기전력 전압의 한계값은 모터에 따라 다릅니다. (매뉴얼 참조)

*4 : 알람 발생 시 7-세그먼트에 Ethernet IP 대신 에러 코드가 표시됩니다.

※ 자세한 사항은 각 매뉴얼을 참조바랍니다.

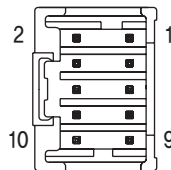
4. 입출력 접속 커넥터(CN1)

| 번호 | 기능 | 입력/출력 |
|----|--------------|-------|
| 1 | LIMIT+ | 입력 |
| 2 | LIMIT- | 입력 |
| 3 | ORIGIN | 입력 |
| 4 | Digital In1 | 입력 |
| 5 | Digital In6 | 입력 |
| 6 | Digital In7 | 입력 |
| 7 | Compare Out | 출력 |
| 8 | Digital Out1 | 출력 |
| 9 | Digital Out2 | 출력 |
| 10 | Digital Out3 | 출력 |
| 11 | Digital Out4 | 출력 |
| 12 | Digital Out5 | 출력 |
| 13 | Digital Out6 | 출력 |
| 14 | Digital In2 | 입력 |
| 15 | Digital In3 | 입력 |
| 16 | Digital In4 | 입력 |
| 17 | Digital In5 | 입력 |
| 18 | Digital In8 | 입력 |
| 19 | Digital In9 | 입력 |
| 20 | Digital Out7 | 출력 |
| 21 | Digital Out8 | 출력 |
| 22 | Digital Out9 | 출력 |
| 23 | BRAKE+ | 출력 |
| 24 | BRAKE- | 출력 |
| 25 | EXT_GND | 입력 |
| 26 | EXT_24VDC | 입력 |



5. 엔코더 접속 커넥터(CN2)

| 번호 | 기능 | 입력/출력 |
|----|-------|-------|
| 1 | A+ | 입력 |
| 2 | A- | 입력 |
| 3 | B+ | 입력 |
| 4 | B- | 입력 |
| 5 | Z+ | 입력 |
| 6 | Z- | 입력 |
| 7 | 5VDC | 출력 |
| 8 | GND | 출력 |
| 9 | F_GND | ---- |
| 10 | F_GND | ---- |

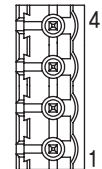


6. 모터 접속 커넥터(CN3)

| 번호 | 기능 | 입력/출력 |
|----|------|-------|
| 1 | A 상 | 출력 |
| 2 | B 상 | 출력 |
| 3 | /A 상 | 출력 |
| 4 | /B 상 | 출력 |



| 번호 | 기능 | 입력/출력 |
|----|------|-------|
| 1 | /B 상 | 출력 |
| 2 | B 상 | 출력 |
| 3 | /A 상 | 출력 |
| 4 | A 상 | 출력 |



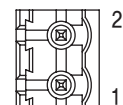
※ 86mm 모터 드라이브

7. 전원 접속 커넥터(CN4)

| 번호 | 기능 | 입력/출력 |
|----|-------|-------|
| 1 | 24VDC | 입력 |
| 2 | GND | 입력 |



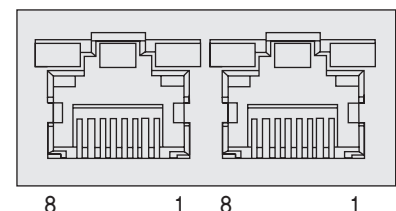
| 번호 | 기능 | 입력/출력 |
|----|----------|-------|
| 1 | GND | 입력 |
| 2 | 40~70VDC | 입력 |



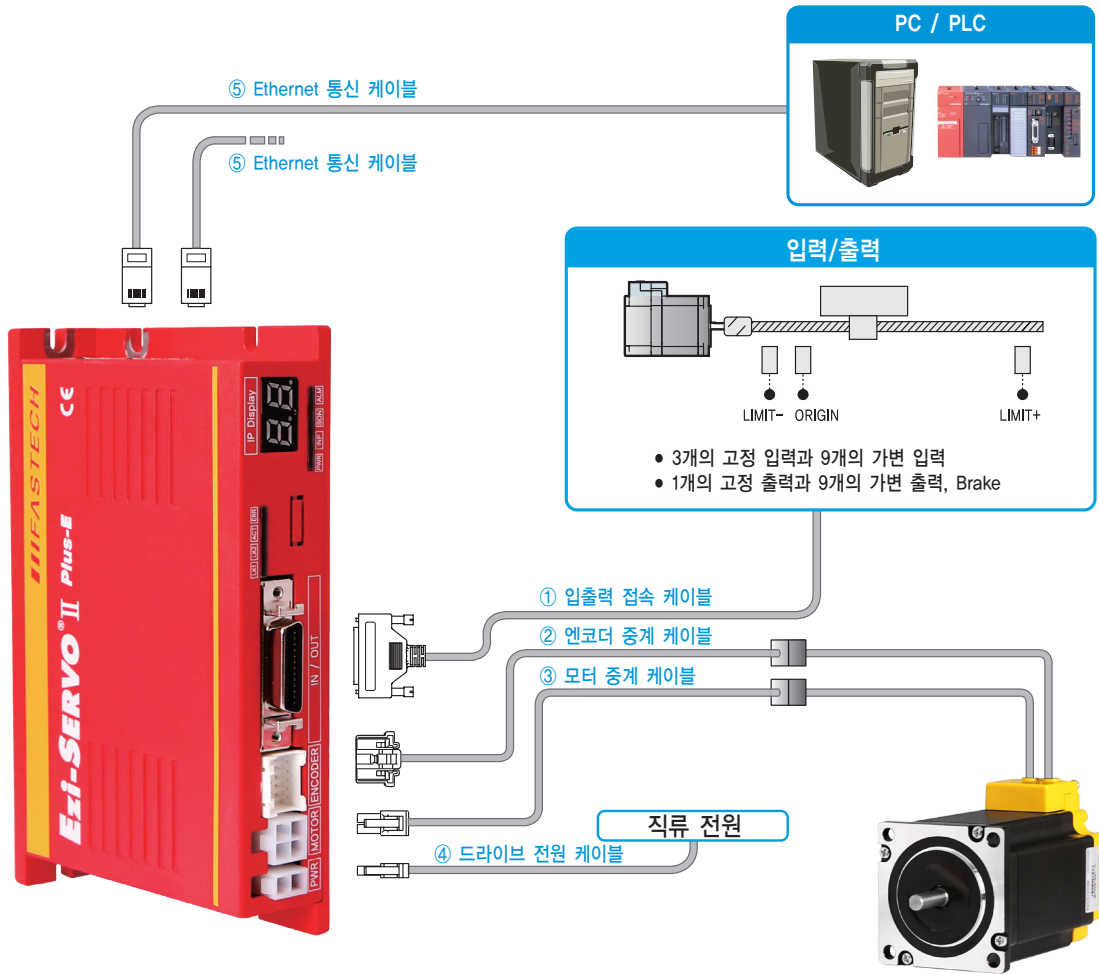
※ 86mm 모터 드라이브

8. Ethernet 통신 접속 커넥터(CN5, CN6)

| 번호 | 기능 | 번호 | 기능 |
|----|------|-----------------|------|
| 1 | TD+ | 6 | RD- |
| 2 | TD- | 7 | ---- |
| 3 | RD+ | 8 | ---- |
| 4 | ---- | Connection hood | |
| 5 | ---- | | |
| | | | |
| | | F_GND | |



● 시스템 구성도



| 항목 | 입출력 케이블 | 엔코더 케이블 | 모터 케이블 | 전원 케이블 | Ethernet 케이블 |
|--------------|---------|---------|--------|--------|--------------|
| 기본 제공 케이블 길이 | - | 30cm | 30cm | - | - |
| 최대 길이 | 20m | 20m | 20m | 2m | 100m |

1. 옵션 (별매품)

① 입출력 접속 케이블

Ezi-SERVO II Plus-E 드라이브와 입/출력 장치를 연결하는데 사용되는 케이블입니다.

| 품명 | 길이 [m] | 비고 |
|-------------|--------|---------|
| CSVR-S-□□□F | □□□ | 고정형 케이블 |
| CSVR-S-□□□M | □□□ | 가동형 케이블 |

□는 케이블 길이입니다. 1m 단위이며, 최대 길이는 20m입니다.

② 엔코더 중계 케이블

Ezi-SERVO II Plus-E 드라이브와 엔코더를 연결하는데 사용되는 중계 케이블입니다.

| 품명 | 길이 [m] | 비고 |
|-------------|--------|---------|
| CSVO-E-□□□F | □□□ | 고정형 케이블 |
| CSVO-E-□□□M | □□□ | 가동형 케이블 |

□는 케이블 길이입니다. 1m 단위이며, 최대 길이는 20m입니다.

③ 모터 중계 케이블

Ezi-SERVO II Plus-E 드라이브와 모터를 연결하는데 사용되는 중계 케이블입니다.

| 품명 | 길이 [m] | 비고 |
|-------------|--------|---------|
| CSVO-M-□□□F | □□□ | 고정형 케이블 |
| CSVO-M-□□□M | □□□ | 가동형 케이블 |

□는 케이블 길이입니다. 1m 단위이며, 최대 길이는 20m입니다.

④ 드라이브 전원 케이블

Ezi-SERVO II Plus-E 드라이브와 전원을 연결하는데 사용되는 케이블입니다.

| 품명 | 길이 [m] | 비고 |
|-------------|--------|---------|
| CSVO-P-□□□F | □□□ | 고정형 케이블 |
| CSVO-P-□□□M | □□□ | 가동형 케이블 |

□는 케이블 길이입니다. 1m 단위이며, 최대 길이는 2m입니다.

⑤ Ethernet 케이블

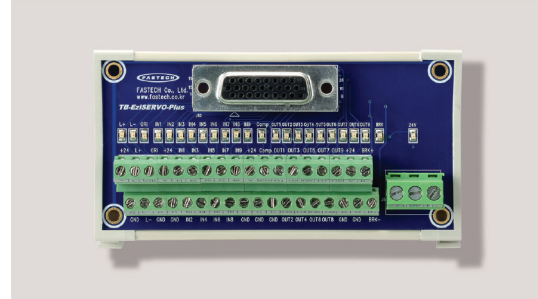
STP (Shielded Twisted Pair) 케이블, Category 5e 이상.

| 품명 | 길이 [m] | 비고 |
|--------------|--------|---------|
| CGNR-EC-□□□F | □□□ | 고정형 케이블 |

□는 케이블 길이입니다. 1m 단위이며, 최대 길이는 100m입니다.

⑥ TB-Plus (인터페이스 보드)

Ezi-SERVO II Plus-E 드라이브와 I/O를 보다 편리하게 연결하기 위해 사용되는 보드입니다.



⑦ TB-Plus 인터페이스 케이블

Ezi-SERVO II Plus-E 드라이브와 TB-Plus 인터페이스 보드를 연결하기 위해 사용되는 케이블입니다.

| 품명 | 길이 [m] | 비고 |
|-------------|--------|---------|
| CIFD-S-□□□F | □□□ | 고정형 케이블 |
| CIFD-S-□□□M | □□□ | 가동형 케이블 |

□는 케이블 길이입니다. 1m 단위이며, 최대 길이는 20m입니다.

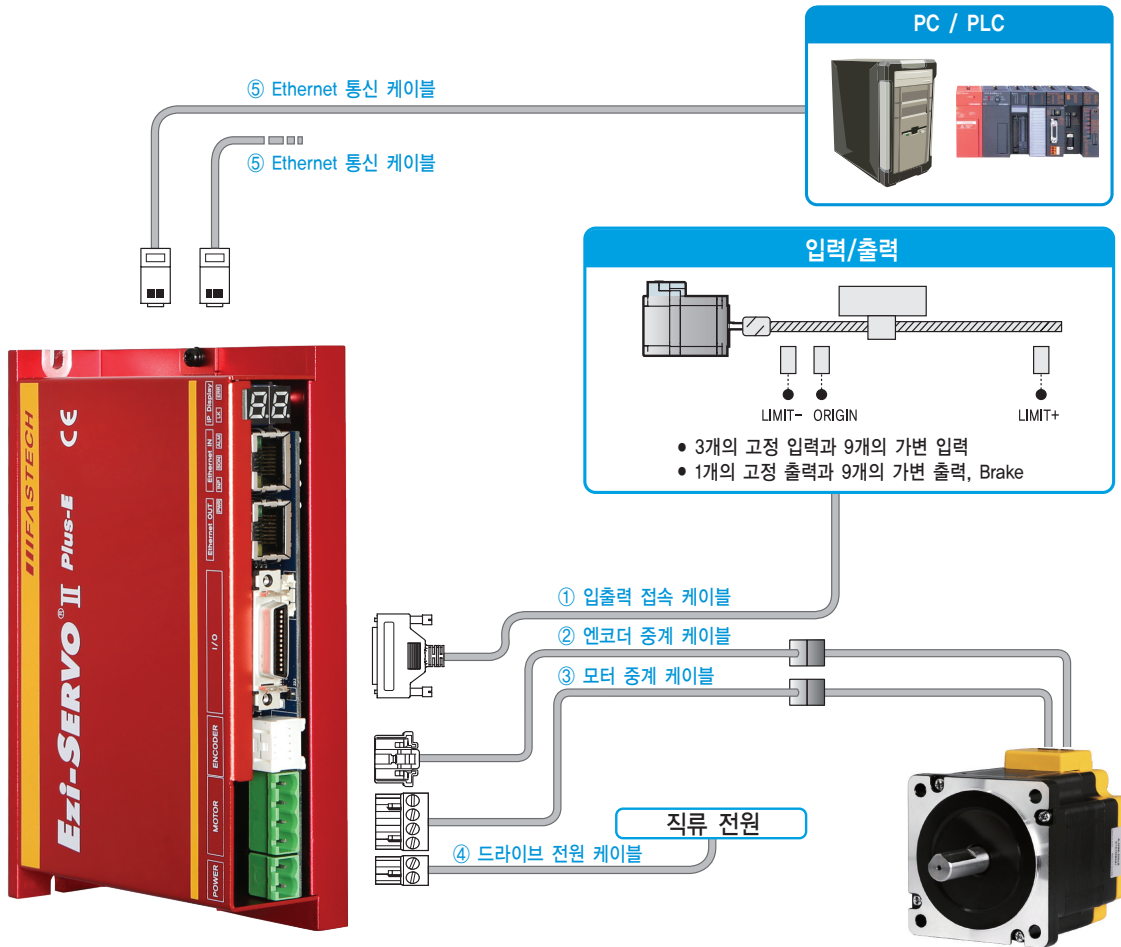
2. 접속 커넥터 사양

드라이브에 연결하기 위하여 사용되는 커넥터 사양입니다.

| 용도 | 품명 | 규격 | 제조사 |
|--------------|---------------------|--|-------|
| 전원 접속 (CN4) | Housing Terminal | 5557-02R 5556T | MOLEX |
| 모터 접속 | 드라이브측 (CN3) | Housing Terminal 5557-04R 5556T | MOLEX |
| | 모터측 | Housing Terminal 5557-04R 5556T | MOLEX |
| 엔코더 접속 | 드라이브측 (CN2) | Housing Terminal 51353-1000 56134-9000 | MOLEX |
| | 엔코더측 | Housing Terminal SMP-09V-NC SHF-001T-0.8BS | JST |
| 입출력 접속 (CN1) | Connector Backshell | 10126-3000PE 10326-52F0-008 | 3M |

※ 위의 커넥터들은 Ezi-SERVO II Plus-E에 가장 적합한 제품입니다. 동등품 또는 대체품도 사용할 수 있습니다.

● 시스템 구성도 [86mm 모터 드라이브]



| 항목 | 입출력 케이블 | 엔코더 케이블 | 모터 케이블 | 전원 케이블 | Ethernet 케이블 |
|--------------|---------|---------|--------|--------|--------------|
| 기본 제공 케이블 길이 | - | 30cm | 30cm | - | - |
| 최대 길이 | 20m | 20m | 20m | 2m | 100m |

1. 옵션 (별매품)

① 입출력 접속 케이블

Ezi-SERVO II Plus-E 드라이브와 입/출력 장치를 연결하는데 사용되는 케이블입니다.

| 품명 | 길이 [m] | 비고 |
|-------------|--------|---------|
| CSVR-S-□□□F | □□□ | 고정형 케이블 |
| CSVR-S-□□□M | □□□ | 가동형 케이블 |

□는 케이블 길이입니다. 1m 단위이며, 최대 길이는 20m입니다.

② 엔코더 중계 케이블

Ezi-SERVO II Plus-E 드라이브와 엔코더를 연결하는데 사용되는 중계 케이블입니다.

| 품명 | 길이 [m] | 비고 |
|-------------|--------|---------|
| CSVO-E-□□□F | □□□ | 고정형 케이블 |
| CSVO-E-□□□M | □□□ | 가동형 케이블 |

□는 케이블 길이입니다. 1m 단위이며, 최대 길이는 20m입니다.

③ 모터 중계 케이블

Ezi-SERVO II Plus-E 드라이브와 모터를 연결하는데 사용되는 중계 케이블입니다.

| 품명 | 길이 [m] | 비고 |
|-------------|--------|---------|
| CSVP-M-□□□F | □□□ | 고정형 케이블 |
| CSVP-M-□□□M | □□□ | 가동형 케이블 |

□는 케이블 길이입니다. 1m 단위이며, 최대 길이는 20m입니다.

④ 드라이브 전원 케이블

Ezi-SERVO II Plus-E 드라이브와 전원을 연결하는데 사용되는 케이블입니다.

| 품명 | 길이 [m] | 비고 |
|-------------|--------|---------|
| CSVP-P-□□□F | □□□ | 고정형 케이블 |
| CSVP-P-□□□M | □□□ | 가동형 케이블 |

□는 케이블 길이입니다. 1m 단위이며, 최대 길이는 2m입니다.

⑤ Ethernet 케이블

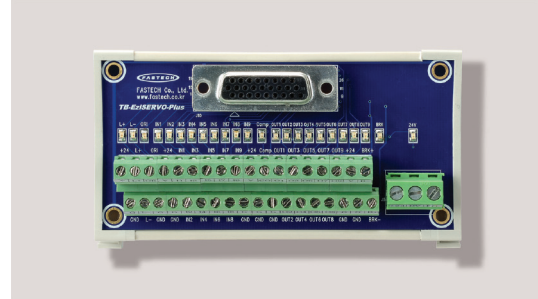
STP (Shielded Twisted Pair) 케이블, Category 5e 이상.

| 품명 | 길이 [m] | 비고 |
|--------------|--------|---------|
| CGNR-EC-□□□F | □□□ | 고정형 케이블 |

□는 케이블 길이입니다. 1m 단위이며, 최대 길이는 100m입니다.

⑥ TB-Plus (인터페이스 보드)

Ezi-SERVO II Plus-E 드라이브와 I/O를 보다 편리하게 연결하기 위해 사용되는 보드입니다.



⑦ TB-Plus 인터페이스 케이블

Ezi-SERVO II Plus-E 드라이브와 TB-Plus 인터페이스 보드를 연결하기 위해 사용되는 케이블입니다.

| 품명 | 길이 [m] | 비고 |
|-------------|--------|---------|
| CIFD-S-□□□F | □□□ | 고정형 케이블 |
| CIFD-S-□□□M | □□□ | 가동형 케이블 |

□는 케이블 길이입니다. 1m 단위이며, 최대 길이는 20m입니다.

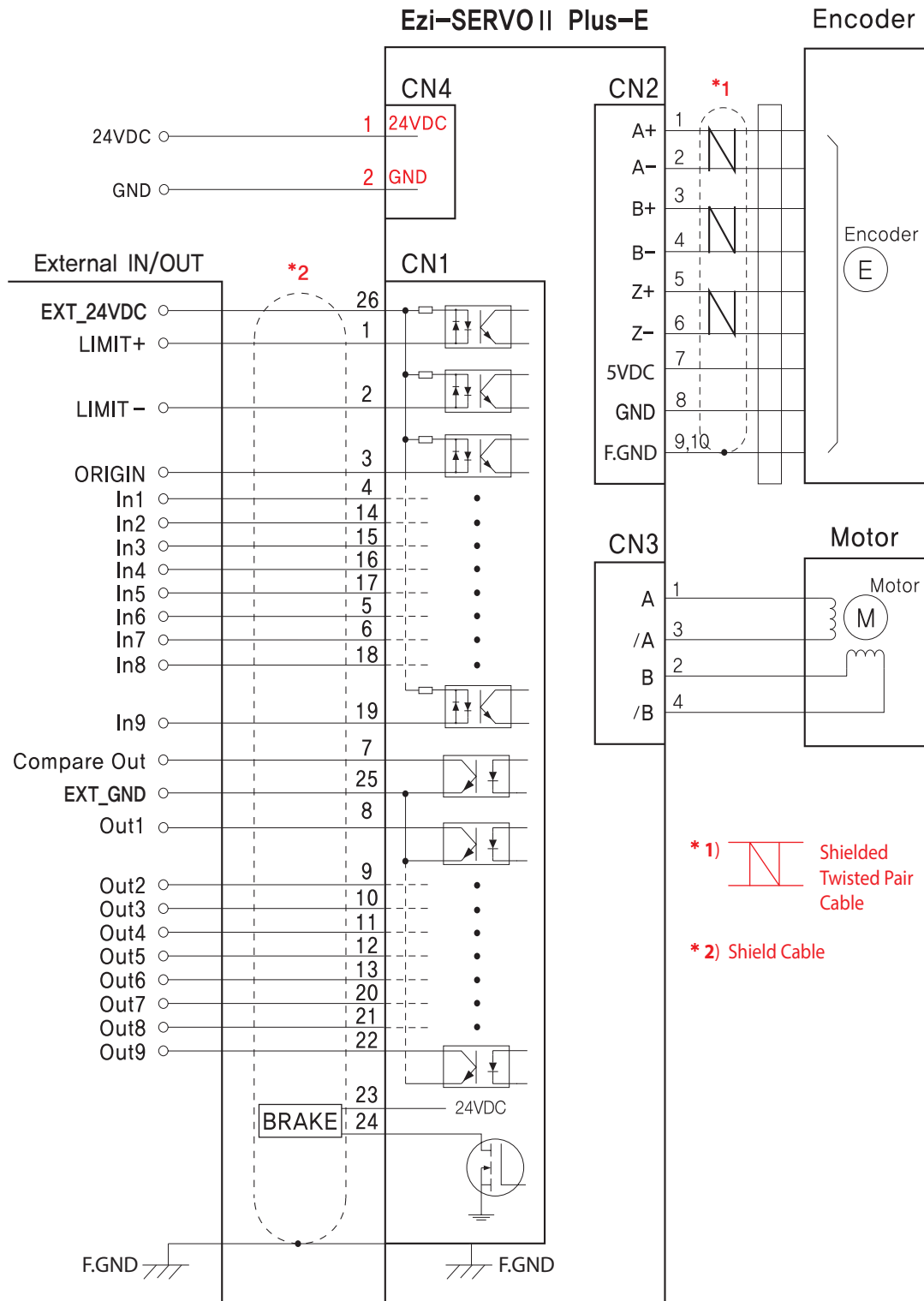
2. 접속 커넥터 사양

드라이브에 연결하기 위하여 사용되는 커넥터 사양입니다.

| 용도 | 품명 | 규격 | 제조사 | |
|--------------|---------------------|--------------------------------|------------------------------|-------|
| 전원 접속 (CN4) | Terminal Block | AK950-2 | PTR | |
| 모터 접속 | 드라이브측 (CN3) | Terminal Block | AK950-4 | PTR |
| | 모터측 | Housing Terminal | 3191-4R1 1381T | MOLEX |
| 엔코더 접속 | 드라이브측 (CN2) | Housing Terminal | 51353-1000 56134-9000 | MOLEX |
| | 엔코더측 | Housing Terminal | SMP-09V-NC SHF-001T-0.8BS | JST |
| 입출력 접속 (CN1) | Connector Backshell | 10126-3000PE 10326-52F0-008 | 3M | |

※ 위의 커넥터들은 Ezi-SERVO II Plus-E에 가장 적합한 제품입니다. 동등품 또는 대체품도 사용할 수 있습니다.

외부 배선도

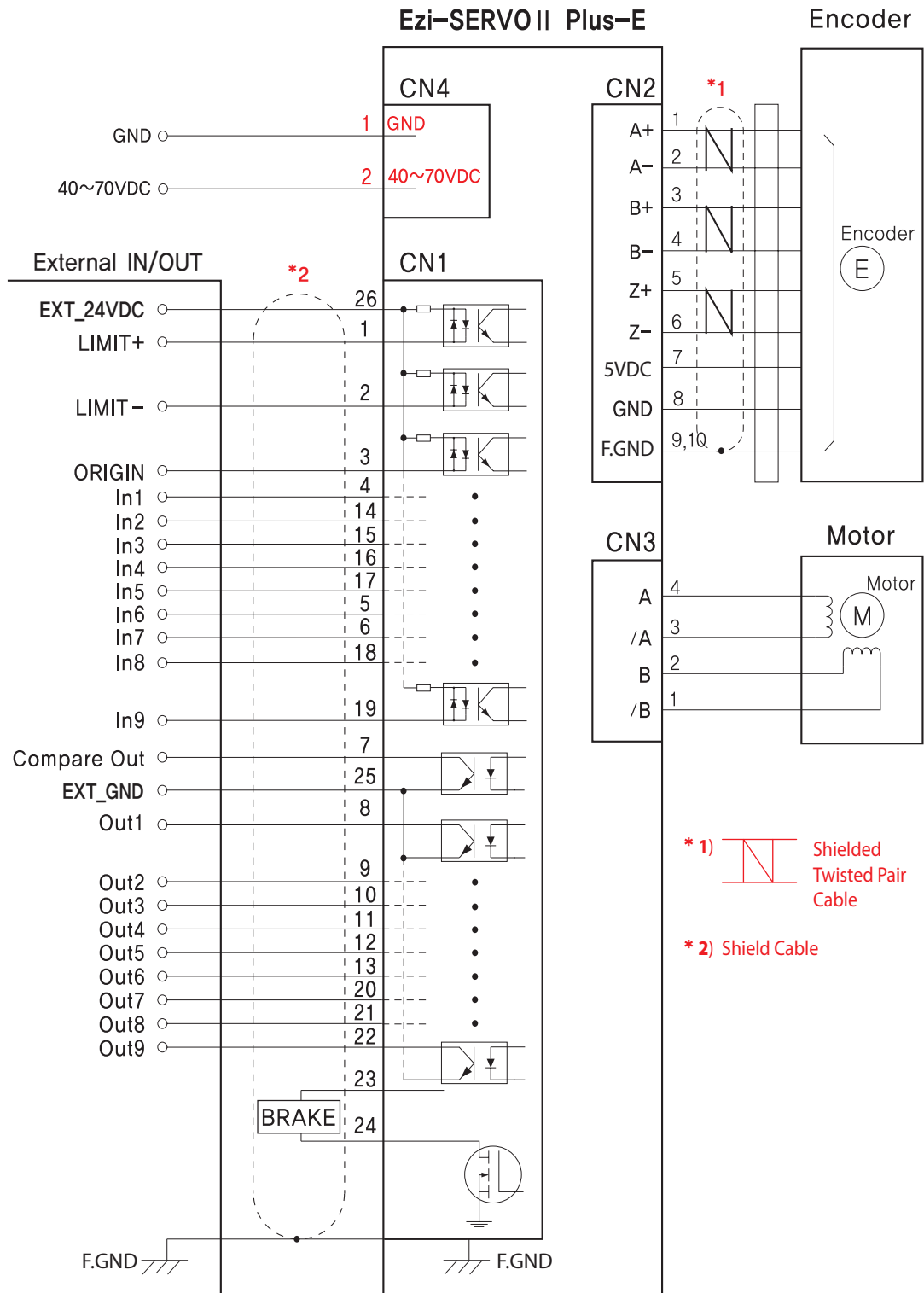




* 1) Shielded Twisted Pair Cable
 * 2) Shield Cable

주의사항
 모터용 중계 케이블 연결 시에는 반드시 사용자 매뉴얼을 참조하시기 바랍니다. 제품 손상의 우려가 있으므로 꼭 주의하시기 바랍니다.

※ 드라이브와 상위 제어기 사이의 I/O 케이블을 연결할 때에는 상위 제어기의 전원과 드라이브의 전원은 모두 차단한 상태에서 실시하시기 바랍니다. 그렇지 않으면 드라이브가 손상될 우려가 있습니다.

● 외부 배선도 [86mm 모터 드라이브]



- * 1)  Shielded Twisted Pair Cable
- * 2)  Shield Cable

주의사항

모터용 중계 케이블 연결 시에는 반드시 사용자 매뉴얼을 참조하시기 바랍니다. 제품 손상의 우려가 있으므로 꼭 주의하시기 바랍니다.

※ 드라이브와 상위 제어기 사이의 I/O 케이블을 연결할 때에는 상위 제어기의 전원과 드라이브의 전원은 모두 차단한 상태에서 실시하시기 바랍니다. 그렇지 않으면 드라이브가 손상될 우려가 있습니다.

MEMO



Fast, Accurate, Smooth Motion

FASTECH Co., Ltd.

경기도 부천시 평천로 655 (약대동)

부천테크노파크 401동 1202호 (우)14502

TEL : 032-234-6300 FAX : 032-234-6302

E-mail : team_sales@fastech.co.kr

Homepage : www.fastech.co.kr