

Ezi-SERVO[®] II

Closed Loop Stepping System

- Motor + Encoder + Drive + EtherCAT Interface
- CiA 402 Drive Profile Support
- Closed Loop System
- No Gain Tuning
- No Hunting
- Heat Reduction
- Torque Improvement

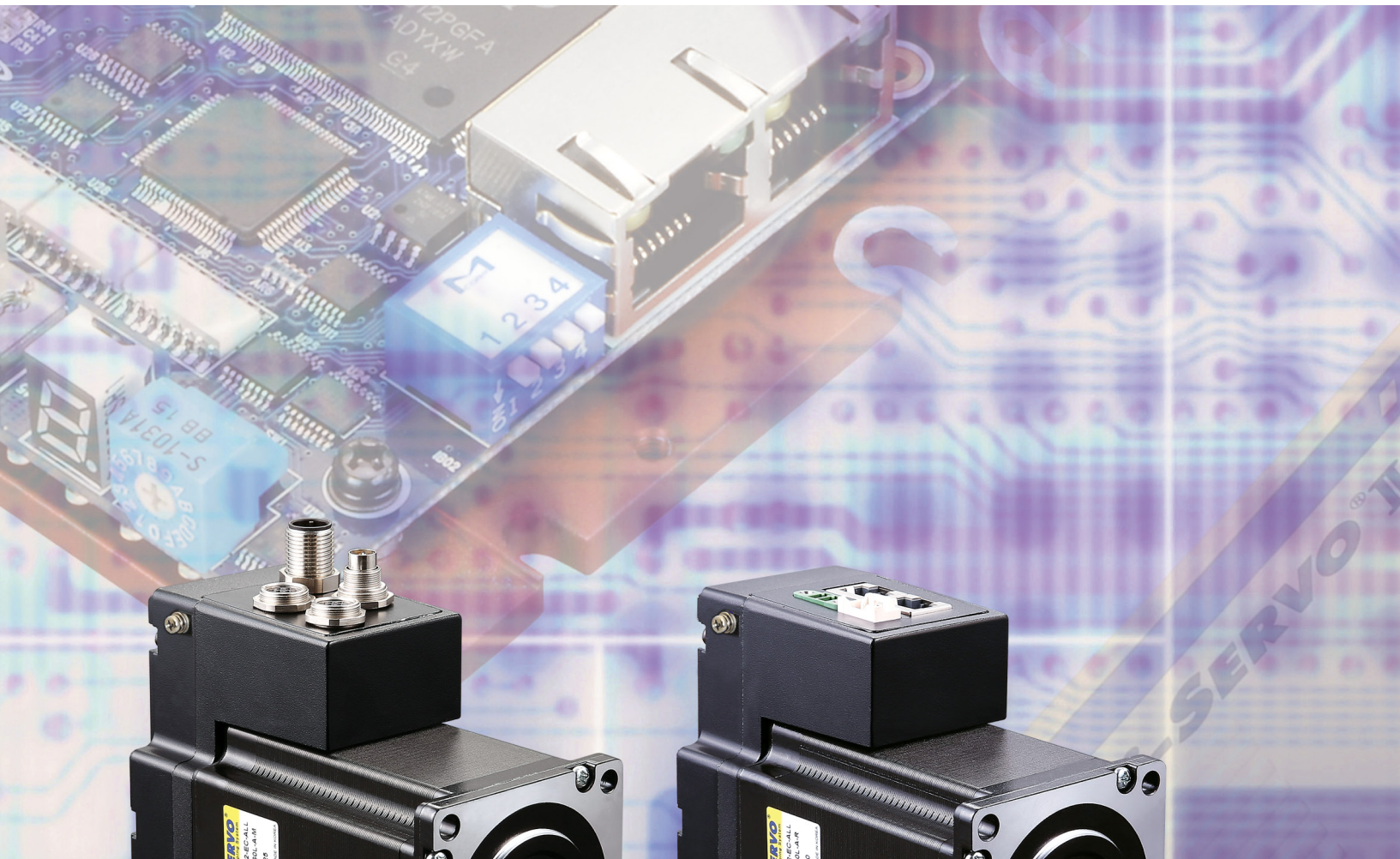
EtherCAT[®]  ALL



CE

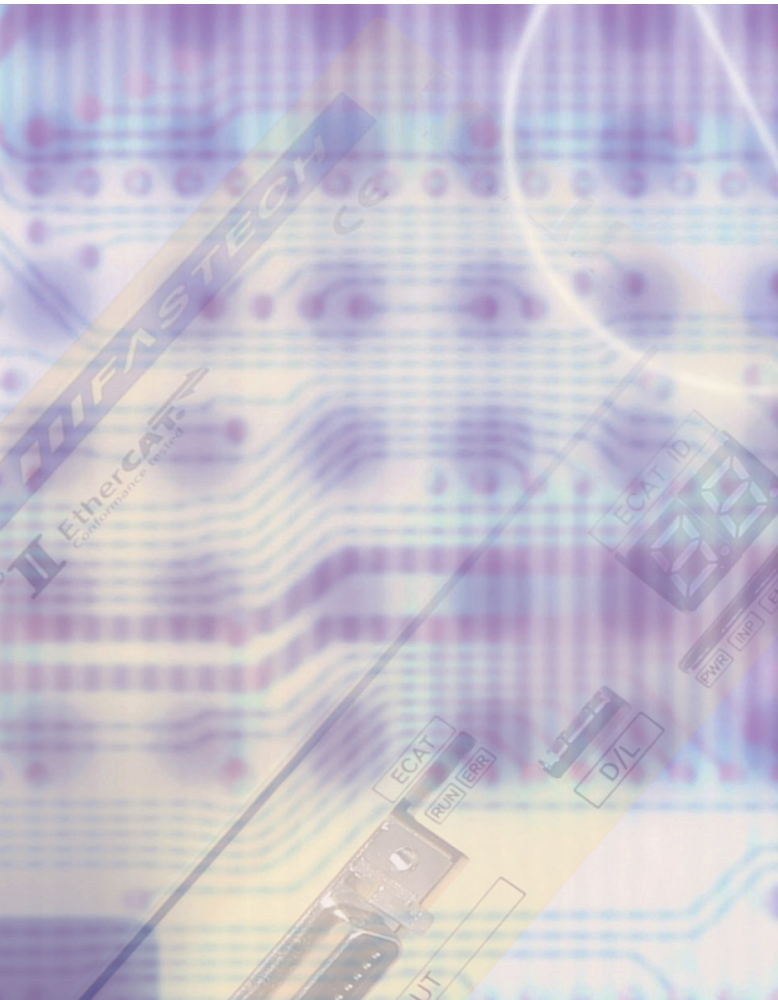
FASTECH

Fast, Accurate, Smooth Motion



Fast, Accurate, Smooth Motion

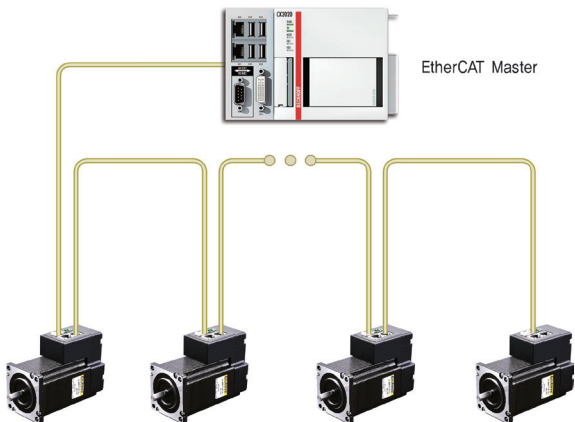
Ezi-SERVO[®] II Ether**CAT[®]** **ALL**
Closed Loop Stepping System



1 EtherCAT Based Motion Control

Ezi-SERVO II EtherCAT ALL은 고속 이더넷 (100Mbps, Full-Duplex) 기반 Fieldbus인 EtherCAT을 지원하는 스텝핑 모터 제어 시스템입니다.

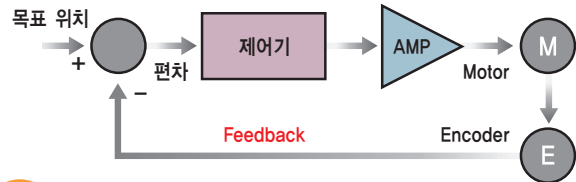
Ezi-SERVO II EtherCAT ALL은 CAN Application layer over EtherCAT(CoE)를 지원하는 EtherCAT Slave 모듈입니다. CiA 402 Drive Profile을 지원하며, Profile Position Mode, Homing Mode, Cyclic Synchronous Position Mode를 지원합니다.



2 Closed Loop System

Ezi-SERVO II는 폐루프 제어 시스템입니다. 모터에 장착된 고정도 엔코더에 의해 항상 현재 위치를 파악하고 있기 때문에 탈조가 발생하지 않는 서보 시스템입니다.

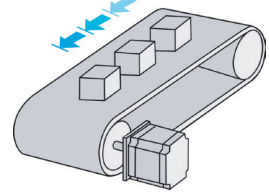
엔코더 피드백에 의해 Ezi-SERVO II는 항상 현재 위치를 파악하여 필요한 경우 위치를 보정합니다. (50 μ sec)



3 No Gain Tuning

일반적인 서보 시스템에서 Gain 조정은 성능 향상을 위해 필수적입니다. Gain 조정을 위해서는 많은 시간이 필요하고, 부하의 종류에 따라 문제가 발생합니다. 그러나 Ezi-SERVO II는 스텝핑 모터의 특성을 이용하여 Gain 조정이 필요없는 서보 시스템입니다. 특히 일반적인 서보 시스템에서 문제가 되는 저강성 부하(예, Belt and Pulley System)에 최적인 시스템입니다.

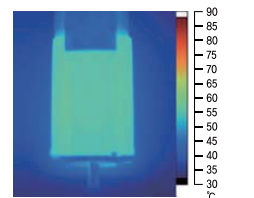
Ezi-SERVO II는 저강성 부하 (Belt and Pulley)에서도 최적의 성능을 발휘합니다.



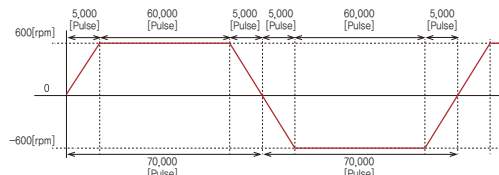
4 Heat Reduction / Energy Saving

(부하에 따른 전류 제어)

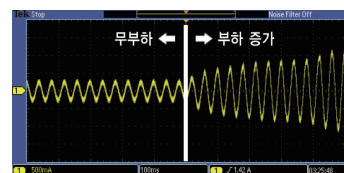
Ezi-SERVO II는 부하에 따라 모터 전류를 자동으로 제어합니다. 따라서 모터와 드라이브의 발열이 최소화되므로, 에너지가 절감됩니다.



모터 온도 [Thermography로 측정]



모터 온도 측정 조건 [4시간 구동, 모터 표면 온도 포화 상태]



모터 전류

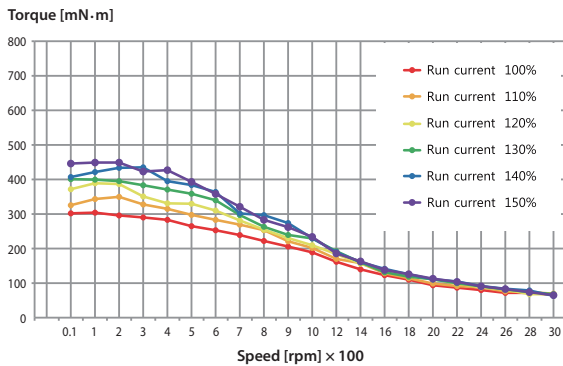
[부하에 따른 모터 전류 제어로 모터 전류가 변하는 것을 오실로스코프로 측정한 모터 전류 파형]

5 Torque Improvement

(모터 전류 설정)

Ezi-SERVO II는 Run 전류를 150% 까지 설정할 수 있으며, 그에 따라 저속 구간에서의 가감속 특성과 토크 특성이 증가합니다.

Ezi-SERVO II는 저속 구간에서 토크가 30% 정도 향상이 가능합니다.



※ 저속에서의 토크는 약 30% 향상

측정조건 : 드라이브 = Ezi-SERVO II-EC-ALL-42L

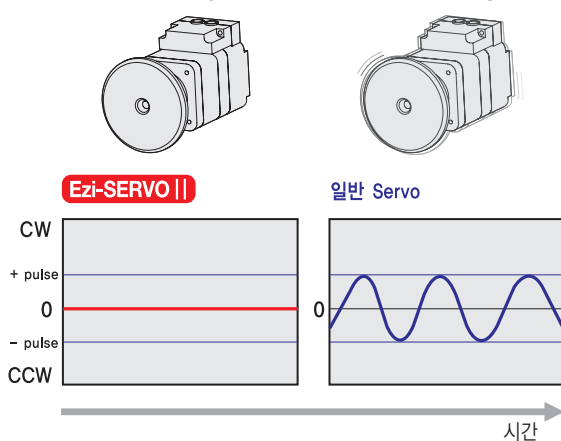
6 No Hunting

Ezi-SERVO II는 스텝핑 모터의 특성을 이용하기 때문에 일반적인 서보 시스템에서 발생하는 헌팅 문제가 없습니다. 따라서 모터가 정지 후 완전 정지하기 때문에 미세 진동이 발생하지 않습니다. 비전 등을 이용한 고속 검사 장비 등에서 Ezi-SERVO II는 정지 후 진동이 발생하지 않기 때문에 위력을 발휘합니다.

Ezi-SERVO II는 정지 후 진동이 발생하지 않습니다.

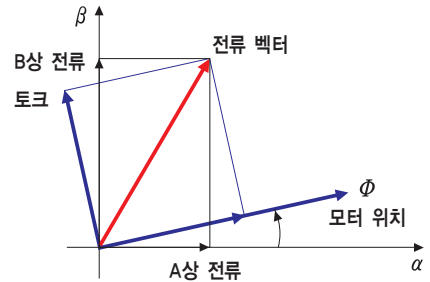
완전 정지

미세 진동



7 Smooth and Accurate

Ezi-SERVO II는 고정도 엔코더로 최대 20,000 펄스/회전이 가능한 고정도 서보 시스템입니다. 또한 기존의 마이크로 스텝 구동과 달리 고성능 MCU에 의한 벡터 제어 및 필터링 기법으로 저속에서도 리플 없는 부드러운 회전이 가능합니다.

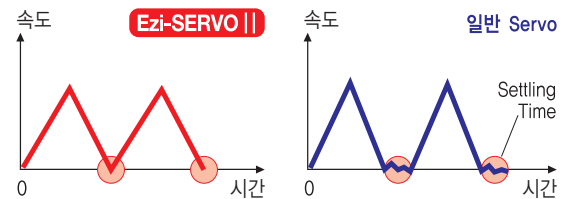


8 Fast Response

Ezi-SERVO II는 스텝핑 모터의 장점인 지령 위치에 매우 큰 추종성을 이용하기 때문에 위치 결정 시간이 매우 짧습니다. 따라서 단핏치 운동이 빈번한 경우에 위치 결정 시간을 대폭 단축할 수 있습니다.

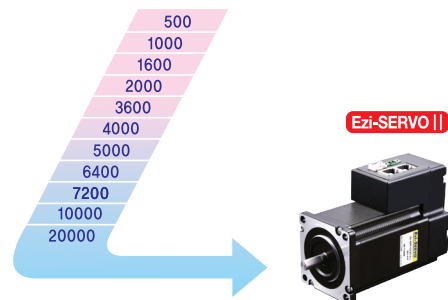
일반적인 서보 시스템에서 지령 위치와 응답 위치 사이에는 지연이 발생하여 지령 위치의 종료 후 응답 위치에 도달하기 위해서는 시간이 필요하여 위치 결정 시간이 증가합니다. (Settling Time)

Ezi-SERVO II는 스텝핑 모터의 장점을 이용하여 응답 지연이 없는 고속의 위치 결정이 가능합니다.



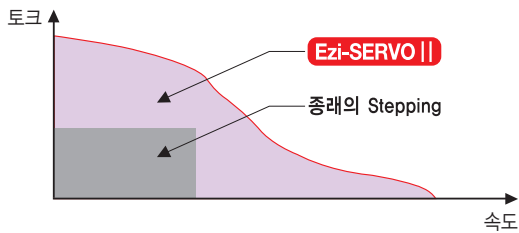
9 High Resolution

Ezi-SERVO II는 사용 용도에 따라 다양하게 위치 지령 단위의 세분화가 가능합니다. (최대 20,000 펄스/회전)



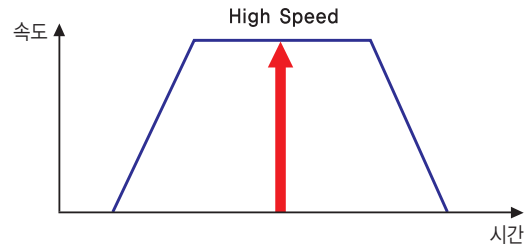
10 High Torque

Ezi-SERVO II는 저속 영역에서 일반적인 서보 모터에 비해 큰 토크를 연속하여 운전 가능합니다. 또한 Ezi-SERVO II는 탈조 없이 100% 부하에서도 연속 운전이 가능하기 때문에 기존의 스텝핑 모터와 같이 토크 마진을 생각할 필요가 없습니다. 회전 속도에 따라 전류의 최적 위상제어 기능의 탑재로 고속 영역에서 고평토크의 운전이 가능합니다.



11 High Speed

Ezi-SERVO II는 고속 영역에서도 탈조 없이 운전이 가능합니다. 엔코더 피드백에 의해 현재 위치를 감시하여 100% 부하에 대해 고평토크를 발생하기 때문에 고속 영역에서도 탈조 없이 운전이 가능합니다.



● Open-Loop 제어 스텝핑 모터 시스템과 다른점

1. 탈조에 의한 위치 오차 없이 확실한 위치 결정이 가능합니다.
2. 정지 시에는 안정된 유지력을 갖고 있고, 기계 진동 등의 외력에 의해 위치 오차가 생겨도 자동적으로 목표 위치로 복귀합니다.
3. Open-Loop 제어 스텝핑 모터의 경우 탈조를 고려하여 모터 토크의 약 50% 정도 밖에 사용하지 못하지만 Ezi-SERVO II는 100% 사용이 가능합니다.
4. Open-Loop 스텝핑 모터는 부하의 변동에 관계없이 모든 동작 속도에서 정전류 구동을 하지만 Ezi-SERVO II는 부하에 따라 전류를 제어하기 때문에 고속 운전이 가능합니다. (최고 속도 : 3,000 [rpm])

● 서보 모터 제어 시스템과 다른점

1. 게인 조정이 필요하지 않습니다. (부하에 따라 게인을 자동 조정)
2. 정지 후 미세 진동 없이 안정된 목표 위치를 유지합니다.
3. 독자적인 제어 알고리즘에 의해 빠른 위치 결정이 가능합니다. (고속, 단펫치 운동에 적합)
4. 고속 · 단펫치 운동인 경우, Settling Time이 작기 때문에 비전을 이용한 검사 장비 등에 우수한 성능을 발휘합니다.

● Ezi-SERVO II EtherCAT ALL 형명

● 표준형 모터, 드라이브 조합

Ezi-SERVO II -EC-ALL-56L-A-BK-PN05-M-□



유니트 품명	모터 품명	드라이브 품명
Ezi-SERVO II -EC-ALL-42M-A-M		
Ezi-SERVO II -EC-ALL-42M-B-M		
Ezi-SERVO II -EC-ALL-42M-A-R		
Ezi-SERVO II -EC-ALL-42M-B-R		
Ezi-SERVO II -EC-ALL-42L-A-M		
Ezi-SERVO II -EC-ALL-42L-B-M		
Ezi-SERVO II -EC-ALL-42L-A-R		
Ezi-SERVO II -EC-ALL-42L-B-R		
Ezi-SERVO II -EC-ALL-42XL-A-M		
Ezi-SERVO II -EC-ALL-42XL-B-M		
Ezi-SERVO II -EC-ALL-42XL-A-R		
Ezi-SERVO II -EC-ALL-42XL-B-R		
Ezi-SERVO II -EC-ALL-56S-A-M		
Ezi-SERVO II -EC-ALL-56S-B-M		
Ezi-SERVO II -EC-ALL-56S-A-R		
Ezi-SERVO II -EC-ALL-56S-B-R		
Ezi-SERVO II -EC-ALL-56M-A-M		
Ezi-SERVO II -EC-ALL-56M-B-M		
Ezi-SERVO II -EC-ALL-56M-A-R		
Ezi-SERVO II -EC-ALL-56M-B-R		
Ezi-SERVO II -EC-ALL-56L-A-M		
Ezi-SERVO II -EC-ALL-56L-B-M		
Ezi-SERVO II -EC-ALL-56L-A-R		
Ezi-SERVO II -EC-ALL-56L-B-R		
Ezi-SERVO II -EC-ALL-60S-A-M		
Ezi-SERVO II -EC-ALL-60S-B-M		
Ezi-SERVO II -EC-ALL-60S-A-R		
Ezi-SERVO II -EC-ALL-60S-B-R		
Ezi-SERVO II -EC-ALL-60M-A-M		
Ezi-SERVO II -EC-ALL-60M-B-M		
Ezi-SERVO II -EC-ALL-60M-A-R		
Ezi-SERVO II -EC-ALL-60M-B-R		
Ezi-SERVO II -EC-ALL-60L-A-M		
Ezi-SERVO II -EC-ALL-60L-B-M		
Ezi-SERVO II -EC-ALL-60L-A-R		
Ezi-SERVO II -EC-ALL-60L-B-R		
Ezi-SERVO II -EC-ALL-86M-A-M		
Ezi-SERVO II -EC-ALL-86M-B-M		
Ezi-SERVO II -EC-ALL-86M-A-R		
Ezi-SERVO II -EC-ALL-86M-B-R		
Ezi-SERVO II -EC-ALL-86L-A-M		
Ezi-SERVO II -EC-ALL-86L-B-M		
Ezi-SERVO II -EC-ALL-86L-A-R		
Ezi-SERVO II -EC-ALL-86L-B-R		
Ezi-SERVO II -EC-ALL-86XL-A-M		
Ezi-SERVO II -EC-ALL-86XL-B-M		
Ezi-SERVO II -EC-ALL-86XL-A-R		
Ezi-SERVO II -EC-ALL-86XL-B-R		

모터, 드라이브 일체형

● 브레이크 장착형 모터, 드라이브 조합

유닛 품명	모터 품명	드라이브 품명
Ezi-SERVO II-EC-ALL-42M-A-BK-M	모터, 드라이브 일체형	
Ezi-SERVO II-EC-ALL-42M-B-BK-M		
Ezi-SERVO II-EC-ALL-42M-A-BK-R		
Ezi-SERVO II-EC-ALL-42M-B-BK-R		
Ezi-SERVO II-EC-ALL-42L-A-BK-M		
Ezi-SERVO II-EC-ALL-42L-B-BK-M		
Ezi-SERVO II-EC-ALL-42L-A-BK-R		
Ezi-SERVO II-EC-ALL-42L-B-BK-R		
Ezi-SERVO II-EC-ALL-42XL-A-BK-M		
Ezi-SERVO II-EC-ALL-42XL-B-BK-M		
Ezi-SERVO II-EC-ALL-42XL-A-BK-R		
Ezi-SERVO II-EC-ALL-42XL-B-BK-R		
Ezi-SERVO II-EC-ALL-56S-A-BK-M		
Ezi-SERVO II-EC-ALL-56S-B-BK-M		
Ezi-SERVO II-EC-ALL-56S-A-BK-R		
Ezi-SERVO II-EC-ALL-56S-B-BK-R		
Ezi-SERVO II-EC-ALL-56M-A-BK-M		
Ezi-SERVO II-EC-ALL-56M-B-BK-M		
Ezi-SERVO II-EC-ALL-56M-A-BK-R		
Ezi-SERVO II-EC-ALL-56M-B-BK-R		
Ezi-SERVO II-EC-ALL-56L-A-BK-M		
Ezi-SERVO II-EC-ALL-56L-B-BK-M		
Ezi-SERVO II-EC-ALL-56L-A-BK-R		
Ezi-SERVO II-EC-ALL-56L-B-BK-R		
Ezi-SERVO II-EC-ALL-60S-A-BK-M		
Ezi-SERVO II-EC-ALL-60S-B-BK-M		
Ezi-SERVO II-EC-ALL-60S-A-BK-R		
Ezi-SERVO II-EC-ALL-60S-B-BK-R		
Ezi-SERVO II-EC-ALL-60M-A-BK-M		
Ezi-SERVO II-EC-ALL-60M-B-BK-M		
Ezi-SERVO II-EC-ALL-60M-A-BK-R		
Ezi-SERVO II-EC-ALL-60M-B-BK-R		
Ezi-SERVO II-EC-ALL-60L-A-BK-M		
Ezi-SERVO II-EC-ALL-60L-B-BK-M		
Ezi-SERVO II-EC-ALL-60L-A-BK-R		
Ezi-SERVO II-EC-ALL-60L-B-BK-R		
Ezi-SERVO II-EC-ALL-86M-A-BK-M		
Ezi-SERVO II-EC-ALL-86M-B-BK-M		
Ezi-SERVO II-EC-ALL-86M-A-BK-R		
Ezi-SERVO II-EC-ALL-86M-B-BK-R		
Ezi-SERVO II-EC-ALL-86L-A-BK-M		
Ezi-SERVO II-EC-ALL-86L-B-BK-M		
Ezi-SERVO II-EC-ALL-86L-A-BK-R		
Ezi-SERVO II-EC-ALL-86L-B-BK-R		
Ezi-SERVO II-EC-ALL-86XL-A-BK-M		
Ezi-SERVO II-EC-ALL-86XL-B-BK-M		
Ezi-SERVO II-EC-ALL-86XL-A-BK-R		
Ezi-SERVO II-EC-ALL-86XL-B-BK-R		

● 감속기 장착형 모터, 드라이브 조합

유닛 품명	모터 품명	드라이브 품명	감속비
Ezi-SERVO II-EC-ALL-42M-A-PN3-M	모터, 드라이브 일체형		1:3
Ezi-SERVO II-EC-ALL-42M-B-PN3-M			
Ezi-SERVO II-EC-ALL-42M-A-PN3-R			
Ezi-SERVO II-EC-ALL-42M-B-PN3-R			1:5
Ezi-SERVO II-EC-ALL-42M-A-PN5-M			
Ezi-SERVO II-EC-ALL-42M-B-PN5-M			
Ezi-SERVO II-EC-ALL-42M-A-PN5-R			
Ezi-SERVO II-EC-ALL-42M-B-PN5-R			1:8
Ezi-SERVO II-EC-ALL-42M-A-PN8-M			
Ezi-SERVO II-EC-ALL-42M-B-PN8-M			
Ezi-SERVO II-EC-ALL-42M-A-PN8-R			
Ezi-SERVO II-EC-ALL-42M-B-PN8-R			1:10
Ezi-SERVO II-EC-ALL-42M-A-PN10-M			
Ezi-SERVO II-EC-ALL-42M-B-PN10-M			
Ezi-SERVO II-PE-ALL-42M-A-PN10-R			
Ezi-SERVO II-EC-ALL-42M-B-PN10-R			1:15
Ezi-SERVO II-EC-ALL-42M-A-PN15-M			
Ezi-SERVO II-EC-ALL-42M-B-PN15-M			
Ezi-SERVO II-EC-ALL-42M-A-PN15-R			
Ezi-SERVO II-EC-ALL-42M-B-PN15-R			1:25
Ezi-SERVO II-EC-ALL-42M-A-PN25-M			
Ezi-SERVO II-EC-ALL-42M-B-PN25-M			
Ezi-SERVO II-EC-ALL-42M-A-PN25-R			
Ezi-SERVO II-EC-ALL-42M-B-PN25-R			1:40
Ezi-SERVO II-EC-ALL-42M-A-PN40-M			
Ezi-SERVO II-EC-ALL-42M-B-PN40-M			
Ezi-SERVO II-EC-ALL-42M-A-PN40-R			
Ezi-SERVO II-EC-ALL-42M-B-PN40-R			1:50
Ezi-SERVO II-EC-ALL-42M-A-PN50-M			
Ezi-SERVO II-EC-ALL-42M-B-PN50-M			
Ezi-SERVO II-EC-ALL-42M-A-PN50-R			
Ezi-SERVO II-EC-ALL-42M-B-PN50-R			1:3
Ezi-SERVO II-EC-ALL-42L-A-PN3-M			
Ezi-SERVO II-EC-ALL-42L-B-PN3-M			
Ezi-SERVO II-EC-ALL-42L-A-PN3-R			
Ezi-SERVO II-EC-ALL-42L-B-PN3-R			1:5
Ezi-SERVO II-EC-ALL-42L-A-PN5-M			
Ezi-SERVO II-EC-ALL-42L-B-PN5-M			
Ezi-SERVO II-EC-ALL-42L-A-PN5-R			
Ezi-SERVO II-EC-ALL-42L-B-PN5-R			1:8
Ezi-SERVO II-EC-ALL-42L-A-PN8-M			
Ezi-SERVO II-EC-ALL-42L-B-PN8-M			
Ezi-SERVO II-EC-ALL-42L-A-PN8-R			
Ezi-SERVO II-EC-ALL-42L-B-PN8-R	1:10		
Ezi-SERVO II-EC-ALL-42L-A-PN10-M			
Ezi-SERVO II-EC-ALL-42L-B-PN10-M			
Ezi-SERVO II-EC-ALL-42L-A-PN10-R			
Ezi-SERVO II-EC-ALL-42L-B-PN10-R	1:15		
Ezi-SERVO II-EC-ALL-42L-A-PN15-M			
Ezi-SERVO II-EC-ALL-42L-B-PN15-M			
Ezi-SERVO II-EC-ALL-42L-A-PN15-R			
Ezi-SERVO II-EC-ALL-42L-B-PN15-R	1:25		
Ezi-SERVO II-EC-ALL-42L-A-PN25-M			
Ezi-SERVO II-EC-ALL-42L-B-PN25-M			
Ezi-SERVO II-EC-ALL-42L-A-PN25-R			
Ezi-SERVO II-EC-ALL-42L-B-PN25-R	1:40		
Ezi-SERVO II-EC-ALL-42L-A-PN40-M			
Ezi-SERVO II-EC-ALL-42L-B-PN40-M			
Ezi-SERVO II-EC-ALL-42L-A-PN40-R			
Ezi-SERVO II-EC-ALL-42L-B-PN40-R	1:50		
Ezi-SERVO II-EC-ALL-42L-A-PN50-M			
Ezi-SERVO II-EC-ALL-42L-B-PN50-M			
Ezi-SERVO II-EC-ALL-42L-A-PN50-R			
Ezi-SERVO II-EC-ALL-42L-B-PN50-R			

FASTECH Ezi-SERVOII EtherCAT ALL

● 감속기 장착형 모터, 드라이브 조합

유니트 품명	모터 품명	드라이브 품명	감속비
Ezi-SERVO II-EC-ALL-42XL-A-PN3-M	모터, 드라이브 일체형		1:3
Ezi-SERVO II-EC-ALL-42XL-B-PN3-M			
Ezi-SERVO II-EC-ALL-42XL-A-PN3-R			
Ezi-SERVO II-EC-ALL-42XL-B-PN3-R			1:5
Ezi-SERVO II-EC-ALL-42XL-A-PN5-M			
Ezi-SERVO II-EC-ALL-42XL-B-PN5-M			
Ezi-SERVO II-EC-ALL-42XL-A-PN5-R			1:8
Ezi-SERVO II-EC-ALL-42XL-B-PN5-R			
Ezi-SERVO II-EC-ALL-42XL-A-PN8-M			
Ezi-SERVO II-EC-ALL-42XL-B-PN8-M			1:10
Ezi-SERVO II-EC-ALL-42XL-A-PN8-R			
Ezi-SERVO II-EC-ALL-42XL-B-PN8-R			
Ezi-SERVO II-EC-ALL-42XL-A-PN10-M			1:15
Ezi-SERVO II-EC-ALL-42XL-B-PN10-M			
Ezi-SERVO II-EC-ALL-42XL-A-PN10-R			
Ezi-SERVO II-EC-ALL-42XL-B-PN10-R			1:25
Ezi-SERVO II-EC-ALL-42XL-A-PN15-M			
Ezi-SERVO II-EC-ALL-42XL-B-PN15-M			
Ezi-SERVO II-EC-ALL-42XL-A-PN15-R			1:40
Ezi-SERVO II-EC-ALL-42XL-B-PN15-R			
Ezi-SERVO II-EC-ALL-42XL-A-PN25-M			
Ezi-SERVO II-EC-ALL-42XL-B-PN25-M			1:50
Ezi-SERVO II-EC-ALL-42XL-A-PN25-R			
Ezi-SERVO II-EC-ALL-42XL-B-PN25-R			
Ezi-SERVO II-EC-ALL-42XL-A-PN40-M			1:3
Ezi-SERVO II-EC-ALL-42XL-B-PN40-M			
Ezi-SERVO II-EC-ALL-42XL-A-PN40-R			
Ezi-SERVO II-EC-ALL-42XL-B-PN40-R			1:5
Ezi-SERVO II-EC-ALL-42XL-A-PN50-M			
Ezi-SERVO II-EC-ALL-42XL-B-PN50-M			
Ezi-SERVO II-EC-ALL-42XL-A-PN50-R			1:8
Ezi-SERVO II-EC-ALL-42XL-B-PN50-R			
Ezi-SERVO II-EC-ALL-56S-A-PN3-M			
Ezi-SERVO II-EC-ALL-56S-B-PN3-M			1:5
Ezi-SERVO II-EC-ALL-56S-A-PN3-R			
Ezi-SERVO II-EC-ALL-56S-B-PN3-R			
Ezi-SERVO II-EC-ALL-56S-A-PN5-M			1:8
Ezi-SERVO II-EC-ALL-56S-B-PN5-M			
Ezi-SERVO II-EC-ALL-56S-A-PN5-R			
Ezi-SERVO II-EC-ALL-56S-B-PN5-R			1:10
Ezi-SERVO II-EC-ALL-56S-A-PN8-M			
Ezi-SERVO II-EC-ALL-56S-B-PN8-M			
Ezi-SERVO II-EC-ALL-56S-A-PN8-R			1:15
Ezi-SERVO II-EC-ALL-56S-B-PN8-R			
Ezi-SERVO II-EC-ALL-56S-A-PN10-M			
Ezi-SERVO II-EC-ALL-56S-B-PN10-M			1:25
Ezi-SERVO II-EC-ALL-56S-A-PN10-R			
Ezi-SERVO II-EC-ALL-56S-B-PN10-R			
Ezi-SERVO II-EC-ALL-56S-A-PN15-M	1:40		
Ezi-SERVO II-EC-ALL-56S-B-PN15-M			
Ezi-SERVO II-EC-ALL-56S-A-PN15-R			
Ezi-SERVO II-EC-ALL-56S-B-PN15-R	1:50		
Ezi-SERVO II-EC-ALL-56S-A-PN25-M			
Ezi-SERVO II-EC-ALL-56S-B-PN25-M			
Ezi-SERVO II-EC-ALL-56S-A-PN25-R	1:3		
Ezi-SERVO II-EC-ALL-56S-B-PN25-R			
Ezi-SERVO II-EC-ALL-56S-A-PN40-M			
Ezi-SERVO II-EC-ALL-56S-B-PN40-M	1:5		
Ezi-SERVO II-EC-ALL-56S-A-PN40-R			
Ezi-SERVO II-EC-ALL-56S-B-PN40-R			
Ezi-SERVO II-EC-ALL-56S-A-PN50-M	1:8		
Ezi-SERVO II-EC-ALL-56S-B-PN50-M			
Ezi-SERVO II-EC-ALL-56S-A-PN50-R			
Ezi-SERVO II-EC-ALL-56S-B-PN50-R	1:10		
Ezi-SERVO II-EC-ALL-56S-A-PN50-R			
Ezi-SERVO II-EC-ALL-56S-B-PN50-R			

유니트 품명	모터 품명	드라이브 품명	감속비
Ezi-SERVO II-EC-ALL-56M-A-PN3-M	모터, 드라이브 일체형		1:3
Ezi-SERVO II-EC-ALL-56M-B-PN3-M			
Ezi-SERVO II-EC-ALL-56M-A-PN3-R			
Ezi-SERVO II-EC-ALL-56M-B-PN3-R			1:5
Ezi-SERVO II-EC-ALL-56M-A-PN5-M			
Ezi-SERVO II-EC-ALL-56M-B-PN5-M			
Ezi-SERVO II-EC-ALL-56M-A-PN5-R			1:8
Ezi-SERVO II-EC-ALL-56M-B-PN5-R			
Ezi-SERVO II-EC-ALL-56M-A-PN8-M			
Ezi-SERVO II-EC-ALL-56M-B-PN8-M			1:10
Ezi-SERVO II-EC-ALL-56M-A-PN8-R			
Ezi-SERVO II-EC-ALL-56M-B-PN8-R			
Ezi-SERVO II-EC-ALL-56M-A-PN10-M			1:15
Ezi-SERVO II-EC-ALL-56M-B-PN10-M			
Ezi-SERVO II-EC-ALL-56M-A-PN10-R			
Ezi-SERVO II-EC-ALL-56M-B-PN10-R			1:25
Ezi-SERVO II-EC-ALL-56M-A-PN15-M			
Ezi-SERVO II-EC-ALL-56M-B-PN15-M			
Ezi-SERVO II-EC-ALL-56M-A-PN15-R			1:40
Ezi-SERVO II-EC-ALL-56M-B-PN15-R			
Ezi-SERVO II-EC-ALL-56M-A-PN25-M			
Ezi-SERVO II-EC-ALL-56M-B-PN25-M			1:50
Ezi-SERVO II-EC-ALL-56M-A-PN25-R			
Ezi-SERVO II-EC-ALL-56M-B-PN25-R			
Ezi-SERVO II-EC-ALL-56M-A-PN40-M			1:3
Ezi-SERVO II-EC-ALL-56M-B-PN40-M			
Ezi-SERVO II-EC-ALL-56M-A-PN40-R			
Ezi-SERVO II-EC-ALL-56M-B-PN40-R			1:5
Ezi-SERVO II-EC-ALL-56M-A-PN50-M			
Ezi-SERVO II-EC-ALL-56M-B-PN50-M			
Ezi-SERVO II-EC-ALL-56M-A-PN50-R			1:8
Ezi-SERVO II-EC-ALL-56M-B-PN50-R			
Ezi-SERVO II-EC-ALL-56L-A-PN3-M			
Ezi-SERVO II-EC-ALL-56L-B-PN3-M			1:5
Ezi-SERVO II-EC-ALL-56L-A-PN3-R			
Ezi-SERVO II-EC-ALL-56L-B-PN3-R			
Ezi-SERVO II-EC-ALL-56L-A-PN5-M			1:8
Ezi-SERVO II-EC-ALL-56L-B-PN5-M			
Ezi-SERVO II-EC-ALL-56L-A-PN5-R			
Ezi-SERVO II-EC-ALL-56L-B-PN5-R			1:10
Ezi-SERVO II-EC-ALL-56L-A-PN8-M			
Ezi-SERVO II-EC-ALL-56L-B-PN8-M			
Ezi-SERVO II-EC-ALL-56L-A-PN8-R			1:15
Ezi-SERVO II-EC-ALL-56L-B-PN8-R			
Ezi-SERVO II-EC-ALL-56L-A-PN10-M			
Ezi-SERVO II-EC-ALL-56L-B-PN10-M			1:25
Ezi-SERVO II-EC-ALL-56L-A-PN10-R			
Ezi-SERVO II-EC-ALL-56L-B-PN10-R			
Ezi-SERVO II-EC-ALL-56L-A-PN15-M	1:40		
Ezi-SERVO II-EC-ALL-56L-B-PN15-M			
Ezi-SERVO II-EC-ALL-56L-A-PN15-R			
Ezi-SERVO II-EC-ALL-56L-B-PN15-R	1:50		
Ezi-SERVO II-EC-ALL-56L-A-PN25-M			
Ezi-SERVO II-EC-ALL-56L-B-PN25-M			
Ezi-SERVO II-EC-ALL-56L-A-PN25-R	1:3		
Ezi-SERVO II-EC-ALL-56L-B-PN25-R			
Ezi-SERVO II-EC-ALL-56L-A-PN40-M			
Ezi-SERVO II-EC-ALL-56L-B-PN40-M	1:5		
Ezi-SERVO II-EC-ALL-56L-A-PN40-R			
Ezi-SERVO II-EC-ALL-56L-B-PN40-R			
Ezi-SERVO II-EC-ALL-56L-A-PN50-M	1:8		
Ezi-SERVO II-EC-ALL-56L-B-PN50-M			
Ezi-SERVO II-EC-ALL-56L-A-PN50-R			
Ezi-SERVO II-EC-ALL-56L-B-PN50-R	1:10		
Ezi-SERVO II-EC-ALL-56L-A-PN50-R			
Ezi-SERVO II-EC-ALL-56L-B-PN50-R			

● 감속기 장착형 모터, 드라이브 조합

유닛 품명	모터 품명	드라이브 품명	감속비
Ezi-SERVO II-EC-ALL-60S-A-PN3-M	모터, 드라이브 일체형		1:3
Ezi-SERVO II-EC-ALL-60S-B-PN3-M			
Ezi-SERVO II-EC-ALL-60S-A-PN3-R			
Ezi-SERVO II-EC-ALL-60S-B-PN3-R			
Ezi-SERVO II-EC-ALL-60S-A-PN5-M			1:5
Ezi-SERVO II-EC-ALL-60S-B-PN5-M			
Ezi-SERVO II-EC-ALL-60S-A-PN5-R			
Ezi-SERVO II-EC-ALL-60S-B-PN5-R			
Ezi-SERVO II-EC-ALL-60S-A-PN8-M			1:8
Ezi-SERVO II-EC-ALL-60S-B-PN8-M			
Ezi-SERVO II-EC-ALL-60S-A-PN8-R			
Ezi-SERVO II-EC-ALL-60S-B-PN8-R			
Ezi-SERVO II-EC-ALL-60S-A-PN10-M			1:10
Ezi-SERVO II-EC-ALL-60S-B-PN10-M			
Ezi-SERVO II-EC-ALL-60S-A-PN10-R			
Ezi-SERVO II-EC-ALL-60S-B-PN10-R			
Ezi-SERVO II-EC-ALL-60S-A-PN15-M			1:15
Ezi-SERVO II-EC-ALL-60S-B-PN15-M			
Ezi-SERVO II-EC-ALL-60S-A-PN15-R			
Ezi-SERVO II-EC-ALL-60S-B-PN15-R			
Ezi-SERVO II-EC-ALL-60S-A-PN25-M			1:25
Ezi-SERVO II-EC-ALL-60S-B-PN25-M			
Ezi-SERVO II-EC-ALL-60S-A-PN25-R			
Ezi-SERVO II-EC-ALL-60S-B-PN25-R			
Ezi-SERVO II-EC-ALL-60S-A-PN40-M			1:40
Ezi-SERVO II-EC-ALL-60S-B-PN40-M			
Ezi-SERVO II-EC-ALL-60S-A-PN40-R			
Ezi-SERVO II-EC-ALL-60S-B-PN40-R			
Ezi-SERVO II-EC-ALL-60S-A-PN50-M			1:50
Ezi-SERVO II-EC-ALL-60S-B-PN50-M			
Ezi-SERVO II-EC-ALL-60S-A-PN50-R			
Ezi-SERVO II-EC-ALL-60S-B-PN50-R			
Ezi-SERVO II-EC-ALL-60M-A-PN3-M			1:3
Ezi-SERVO II-EC-ALL-60M-B-PN3-M			
Ezi-SERVO II-EC-ALL-60M-A-PN3-R			
Ezi-SERVO II-EC-ALL-60M-B-PN3-R			
Ezi-SERVO II-EC-ALL-60M-A-PN5-M			1:5
Ezi-SERVO II-EC-ALL-60M-B-PN5-M			
Ezi-SERVO II-EC-ALL-60M-A-PN5-R			
Ezi-SERVO II-EC-ALL-60M-B-PN5-R			
Ezi-SERVO II-EC-ALL-60M-A-PN8-M			1:8
Ezi-SERVO II-EC-ALL-60M-B-PN8-M			
Ezi-SERVO II-EC-ALL-60M-A-PN8-R			
Ezi-SERVO II-EC-ALL-60M-B-PN8-R			
Ezi-SERVO II-EC-ALL-60M-A-PN10-M			1:10
Ezi-SERVO II-EC-ALL-60M-B-PN10-M			
Ezi-SERVO II-EC-ALL-60M-A-PN10-R			
Ezi-SERVO II-EC-ALL-60M-B-PN10-R			
Ezi-SERVO II-EC-ALL-60M-A-PN15-M	1:15		
Ezi-SERVO II-EC-ALL-60M-B-PN15-M			
Ezi-SERVO II-EC-ALL-60M-A-PN15-R			
Ezi-SERVO II-EC-ALL-60M-B-PN15-R			
Ezi-SERVO II-EC-ALL-60M-A-PN25-M	1:25		
Ezi-SERVO II-EC-ALL-60M-B-PN25-M			
Ezi-SERVO II-EC-ALL-60M-A-PN25-R			
Ezi-SERVO II-EC-ALL-60M-B-PN25-R			
Ezi-SERVO II-EC-ALL-60M-A-PN40-M	1:40		
Ezi-SERVO II-EC-ALL-60M-B-PN40-M			
Ezi-SERVO II-EC-ALL-60M-A-PN40-R			
Ezi-SERVO II-EC-ALL-60M-B-PN40-R			
Ezi-SERVO II-EC-ALL-60M-A-PN50-M	1:50		
Ezi-SERVO II-EC-ALL-60M-B-PN50-M			
Ezi-SERVO II-EC-ALL-60M-A-PN50-R			
Ezi-SERVO II-EC-ALL-60M-B-PN50-R			

유닛 품명	모터 품명	드라이브 품명	감속비
Ezi-SERVO II-EC-ALL-60L-A-PN3-M	모터, 드라이브 일체형		1:3
Ezi-SERVO II-EC-ALL-60L-B-PN3-M			
Ezi-SERVO II-EC-ALL-60L-A-PN3-R			
Ezi-SERVO II-EC-ALL-60L-B-PN3-R			
Ezi-SERVO II-EC-ALL-60L-A-PN5-M			1:5
Ezi-SERVO II-EC-ALL-60L-B-PN5-M			
Ezi-SERVO II-EC-ALL-60L-A-PN5-R			
Ezi-SERVO II-EC-ALL-60L-B-PN5-R			
Ezi-SERVO II-EC-ALL-60L-A-PN8-M			1:8
Ezi-SERVO II-EC-ALL-60L-B-PN8-M			
Ezi-SERVO II-EC-ALL-60L-A-PN8-R			
Ezi-SERVO II-EC-ALL-60L-B-PN8-R			
Ezi-SERVO II-EC-ALL-60L-A-PN10-M			1:10
Ezi-SERVO II-EC-ALL-60L-B-PN10-M			
Ezi-SERVO II-EC-ALL-60L-A-PN10-R			
Ezi-SERVO II-EC-ALL-60L-B-PN10-R			
Ezi-SERVO II-EC-ALL-60L-A-PN15-M			1:15
Ezi-SERVO II-EC-ALL-60L-B-PN15-M			
Ezi-SERVO II-EC-ALL-60L-A-PN15-R			
Ezi-SERVO II-EC-ALL-60L-B-PN15-R			
Ezi-SERVO II-EC-ALL-60L-A-PN25-M			1:25
Ezi-SERVO II-EC-ALL-60L-B-PN25-M			
Ezi-SERVO II-EC-ALL-60L-A-PN25-R			
Ezi-SERVO II-EC-ALL-60L-B-PN25-R			
Ezi-SERVO II-EC-ALL-60L-A-PN40-M			1:40
Ezi-SERVO II-EC-ALL-60L-B-PN40-M			
Ezi-SERVO II-EC-ALL-60L-A-PN40-R			
Ezi-SERVO II-EC-ALL-60L-B-PN40-R			
Ezi-SERVO II-EC-ALL-60L-A-PN50-M			1:50
Ezi-SERVO II-EC-ALL-60L-B-PN50-M			
Ezi-SERVO II-EC-ALL-60L-A-PN50-R			
Ezi-SERVO II-EC-ALL-60L-B-PN50-R			
Ezi-SERVO II-EC-ALL-86M-A-PN3-M			1:3
Ezi-SERVO II-EC-ALL-86M-B-PN3-M			
Ezi-SERVO II-EC-ALL-86M-A-PN3-R			
Ezi-SERVO II-EC-ALL-86M-B-PN3-R			
Ezi-SERVO II-EC-ALL-86M-A-PN5-M			1:5
Ezi-SERVO II-EC-ALL-86M-B-PN5-M			
Ezi-SERVO II-EC-ALL-86M-A-PN5-R			
Ezi-SERVO II-EC-ALL-86M-B-PN5-R			
Ezi-SERVO II-EC-ALL-86M-A-PN8-M			1:8
Ezi-SERVO II-EC-ALL-86M-B-PN8-M			
Ezi-SERVO II-EC-ALL-86M-A-PN8-R			
Ezi-SERVO II-EC-ALL-86M-B-PN8-R			
Ezi-SERVO II-EC-ALL-86M-A-PN10-M			1:10
Ezi-SERVO II-EC-ALL-86M-B-PN10-M			
Ezi-SERVO II-EC-ALL-86M-A-PN10-R			
Ezi-SERVO II-EC-ALL-86M-B-PN10-R			
Ezi-SERVO II-EC-ALL-86M-A-PN15-M	1:15		
Ezi-SERVO II-EC-ALL-86M-B-PN15-M			
Ezi-SERVO II-EC-ALL-86M-A-PN15-R			
Ezi-SERVO II-EC-ALL-86M-B-PN15-R			
Ezi-SERVO II-EC-ALL-86M-A-PN25-M	1:25		
Ezi-SERVO II-EC-ALL-86M-B-PN25-M			
Ezi-SERVO II-EC-ALL-86M-A-PN25-R			
Ezi-SERVO II-EC-ALL-86M-B-PN25-R			
Ezi-SERVO II-EC-ALL-86M-A-PN40-M	1:40		
Ezi-SERVO II-EC-ALL-86M-B-PN40-M			
Ezi-SERVO II-EC-ALL-86M-A-PN40-R			
Ezi-SERVO II-EC-ALL-86M-B-PN40-R			
Ezi-SERVO II-EC-ALL-86M-A-PN50-M	1:50		
Ezi-SERVO II-EC-ALL-86M-B-PN50-M			
Ezi-SERVO II-EC-ALL-86M-A-PN50-R			
Ezi-SERVO II-EC-ALL-86M-B-PN50-R			

● 감속기 장착형 모터, 드라이브 조합

유니트 품명	모터 품명	드라이브 품명	감속비
Ezi-SERVO II-EC-ALL-86L-A-PN3-M	모터, 드라이브 일체형		1:3
Ezi-SERVO II-EC-ALL-86L-B-PN3-M			
Ezi-SERVO II-EC-ALL-86L-A-PN3-R			
Ezi-SERVO II-EC-ALL-86L-B-PN3-R			
Ezi-SERVO II-EC-ALL-86L-A-PN5-M			
Ezi-SERVO II-EC-ALL-86L-B-PN5-M			
Ezi-SERVO II-EC-ALL-86L-A-PN5-R			1:5
Ezi-SERVO II-EC-ALL-86L-B-PN5-R			
Ezi-SERVO II-EC-ALL-86L-A-PN8-M			
Ezi-SERVO II-EC-ALL-86L-B-PN8-M			
Ezi-SERVO II-EC-ALL-86L-A-PN8-R			
Ezi-SERVO II-EC-ALL-86L-B-PN8-R			
Ezi-SERVO II-EC-ALL-86L-A-PN10-M			1:8
Ezi-SERVO II-EC-ALL-86L-B-PN10-M			
Ezi-SERVO II-EC-ALL-86L-A-PN10-R			
Ezi-SERVO II-EC-ALL-86L-B-PN10-R			
Ezi-SERVO II-EC-ALL-86L-A-PN15-M			
Ezi-SERVO II-EC-ALL-86L-B-PN15-M			
Ezi-SERVO II-EC-ALL-86L-A-PN15-R			1:10
Ezi-SERVO II-EC-ALL-86L-B-PN15-R			
Ezi-SERVO II-EC-ALL-86L-A-PN25-M			
Ezi-SERVO II-EC-ALL-86L-B-PN25-M			
Ezi-SERVO II-EC-ALL-86L-A-PN25-R			
Ezi-SERVO II-EC-ALL-86L-B-PN25-R			
Ezi-SERVO II-EC-ALL-86L-A-PN40-M			1:15
Ezi-SERVO II-EC-ALL-86L-B-PN40-M			
Ezi-SERVO II-EC-ALL-86L-A-PN40-R			
Ezi-SERVO II-EC-ALL-86L-B-PN40-R			
Ezi-SERVO II-EC-ALL-86L-A-PN50-M			
Ezi-SERVO II-EC-ALL-86L-B-PN50-M			
Ezi-SERVO II-EC-ALL-86L-A-PN50-R			1:25
Ezi-SERVO II-EC-ALL-86L-B-PN50-R			
Ezi-SERVO II-EC-ALL-86L-A-PN40-M			
Ezi-SERVO II-EC-ALL-86L-B-PN40-M			
Ezi-SERVO II-EC-ALL-86L-A-PN40-R			
Ezi-SERVO II-EC-ALL-86L-B-PN40-R			
Ezi-SERVO II-EC-ALL-86L-A-PN50-M			1:40
Ezi-SERVO II-EC-ALL-86L-B-PN50-M			
Ezi-SERVO II-EC-ALL-86L-A-PN50-R			
Ezi-SERVO II-EC-ALL-86L-B-PN50-R			
Ezi-SERVO II-EC-ALL-86L-A-PN3-M			
Ezi-SERVO II-EC-ALL-86L-B-PN3-M			
Ezi-SERVO II-EC-ALL-86L-A-PN3-R	1:3		
Ezi-SERVO II-EC-ALL-86L-B-PN3-R			
Ezi-SERVO II-EC-ALL-86L-A-PN5-M			
Ezi-SERVO II-EC-ALL-86L-B-PN5-M			
Ezi-SERVO II-EC-ALL-86L-A-PN5-R			
Ezi-SERVO II-EC-ALL-86L-B-PN5-R			
Ezi-SERVO II-EC-ALL-86L-A-PN8-M	1:5		
Ezi-SERVO II-EC-ALL-86L-B-PN8-M			
Ezi-SERVO II-EC-ALL-86L-A-PN8-R			
Ezi-SERVO II-EC-ALL-86L-B-PN8-R			
Ezi-SERVO II-EC-ALL-86L-A-PN10-M			
Ezi-SERVO II-EC-ALL-86L-B-PN10-M			
Ezi-SERVO II-EC-ALL-86L-A-PN10-R	1:8		
Ezi-SERVO II-EC-ALL-86L-B-PN10-R			
Ezi-SERVO II-EC-ALL-86L-A-PN15-M			
Ezi-SERVO II-EC-ALL-86L-B-PN15-M			
Ezi-SERVO II-EC-ALL-86L-A-PN15-R			
Ezi-SERVO II-EC-ALL-86L-B-PN15-R			
Ezi-SERVO II-EC-ALL-86L-A-PN25-M	1:15		
Ezi-SERVO II-EC-ALL-86L-B-PN25-M			
Ezi-SERVO II-EC-ALL-86L-A-PN25-R			
Ezi-SERVO II-EC-ALL-86L-B-PN25-R			
Ezi-SERVO II-EC-ALL-86L-A-PN40-M			
Ezi-SERVO II-EC-ALL-86L-B-PN40-M			
Ezi-SERVO II-EC-ALL-86L-A-PN40-R	1:25		
Ezi-SERVO II-EC-ALL-86L-B-PN40-R			
Ezi-SERVO II-EC-ALL-86L-A-PN50-M			
Ezi-SERVO II-EC-ALL-86L-B-PN50-M			
Ezi-SERVO II-EC-ALL-86L-A-PN50-R			
Ezi-SERVO II-EC-ALL-86L-B-PN50-R			
Ezi-SERVO II-EC-ALL-86L-A-PN50-M	1:40		
Ezi-SERVO II-EC-ALL-86L-B-PN50-M			
Ezi-SERVO II-EC-ALL-86L-A-PN50-R			
Ezi-SERVO II-EC-ALL-86L-B-PN50-R			
Ezi-SERVO II-EC-ALL-86L-A-PN50-M			
Ezi-SERVO II-EC-ALL-86L-B-PN50-M			
Ezi-SERVO II-EC-ALL-86L-A-PN50-R	1:50		
Ezi-SERVO II-EC-ALL-86L-B-PN50-R			
Ezi-SERVO II-EC-ALL-86L-A-PN50-M			
Ezi-SERVO II-EC-ALL-86L-B-PN50-M			
Ezi-SERVO II-EC-ALL-86L-A-PN50-R			
Ezi-SERVO II-EC-ALL-86L-B-PN50-R			

● 드라이브 사양

드라이브 형식		Ezi-SERVO II-EC-ALL -42 series	Ezi-SERVO II-EC-ALL -56 series	Ezi-SERVO II-EC-ALL -60 series	Ezi-SERVO II-EC-ALL -86 series
입력 전압		24VDC ±10%			40~70VDC
제어 방식		32bit MCU에 의한 Closed Loop 제어			
소비 전류		최대 500mA (모터 전류 제외)			
환경	온도	· 사용: 0~50°C · 보관: -20~70°C			
	습도	· 사용: 35~85% RH (결로는 없을 것) · 보관: 10~90% RH (결로는 없을 것)			
	내진동	0.5g			
기어	회전 속도	0~3,000 [rpm] *1			
	분해능 [ppr]	10,000/회전 엔코더 사용 모델: 500 1,000 1,600 2,000 3,600 5,000 6,400 7,200 10,000 20,000/회전 엔코더 사용 모델: 500 1,000 1,600 2,000 3,600 5,000 6,400 7,200 10,000 20,000 (분해능은 파라미터에 의해 설정)			
	보호 기능	과전류 이상, 과속도 이상, 위치 추종 이상, 과부하 이상, 과열 이상, 회생 전압 이상, 모터 접속 이상, 엔코더 접속 이상, 인포지션 이상, ROM 이상, 위치 오차 초과 이상			
EtherCAT	지원 프로토콜	CoE (CiA 402 Drive Profile), FoE (Firmware Download)			
	지원 방식	Profile Position Mode, Homing Mode, Cyclic Synchronous Position Mode			
	동기화	Free Run, SM Event, DC SYNC Event			
입·출신호	입력 신호 기능	3개의 고정 입력 (LIMIT+, LIMIT-, ORIGIN), 3개의 범용 입력 (포토커플러 입력)			
	출력 신호 기능	2개의 범용 출력 (포토커플러 출력), Brake 신호			

*1 : 최대 회전 속도는 분해능에 따라 달라집니다. 분해능 10,000 [ppr]까지의 최대 회전 속도는 3,000 [rpm]입니다.
그 이상의 분해능에서는 최대 회전 속도가 낮아지게 됩니다.

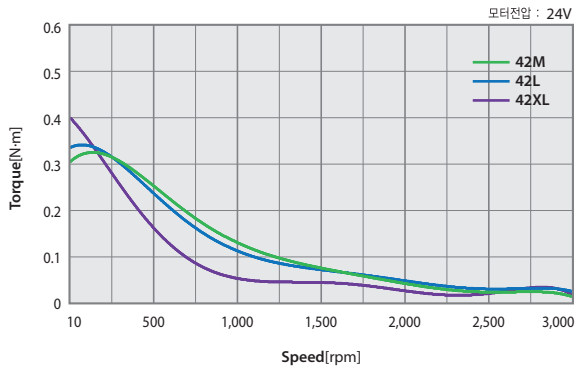
표준형 모터 사양

MODEL		Ezi-SERVO II-EC-ALL -42 series			Ezi-SERVO II-EC-ALL -56 series			
		UNIT	42M	42L	42XL	56S	56M	56L
DRIVE METHOD	-	BI-POLAR						
NUMBER OF PHASES	-	2	2	2	2	2	2	
CURRENT per PHASE	A	1,2	1,2	1,2	3,0	3,0	3,0	
HOLDING TORQUE	N·m	0,44	0,5	0,65	0,64	1,0	1,5	
ROTOR INERTIA	g·cm ²	54	77	114	180	280	520	
WEIGHTS	g	440	520	660	760	920	1360	
LENGTH(L)	mm	40	48	60	46	55	80	
PERMISSIBLE OVERHUNG LOAD (DISTANCE FROM END OF SHAFT)	3mm	N	22	22	22	52	52	52
	8mm		26	26	26	65	65	65
	13mm		33	33	33	85	85	85
	18mm		46	46	46	123	123	123
PERMISSIBLE THRUST LOAD	N	Lower than motor weight						
INSULATION RESISTANCE	Mohm	100 MIN,(at 500VDC)						
INSULATION CLASS	-	CLASS B(130°C)						
OPERATING TEMPERATURE	°C	0 to 55						

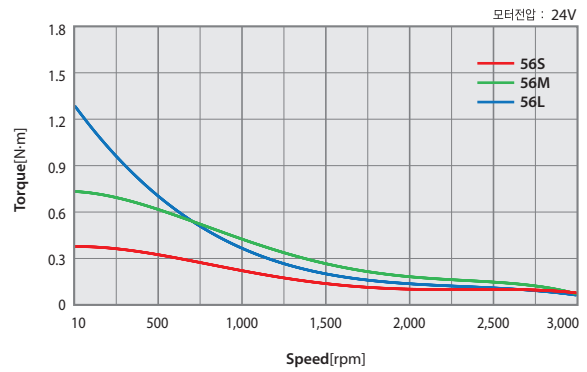
MODEL		Ezi-SERVO II-EC-ALL -60 series			Ezi-SERVO II-EC-ALL -86 series			
		UNIT	60S	60M	60L	86M	86L	86XL
DRIVE METHOD	-	BI-POLAR						
NUMBER OF PHASES	-	2	2	2	2	2	2	
CURRENT per PHASE	A	4,0	4,0	4,0	6,0	6,0	6,0	
HOLDING TORQUE	N·m	0,88	1,28	2,4	4,5	8,5	12	
ROTOR INERTIA	g·cm ²	240	490	690	1800	3600	5400	
WEIGHTS	g	840	980	1540	2682	4226	5756	
LENGTH(L)	mm	47	56	85	78	117	155	
PERMISSIBLE OVERHUNG LOAD (DISTANCE FROM END OF SHAFT)	3mm	N	70	70	70	270	270	270
	8mm		87	87	87	300	300	300
	13mm		114	114	114	350	350	350
	18mm		165	165	165	400	400	400
PERMISSIBLE THRUST LOAD	N	Lower than motor weight						
INSULATION RESISTANCE	Mohm	100 MIN,(at 500VDC)						
INSULATION CLASS	-	CLASS B(130°C)						
OPERATING TEMPERATURE	°C	0 to 55						

표준형 모터 토크

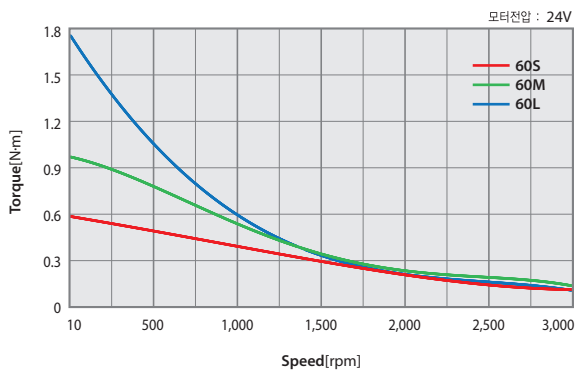
Ezi-SERVO II-EC-ALL-42 series



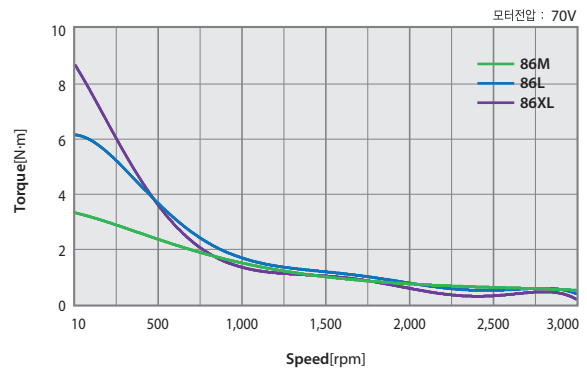
Ezi-SERVO II-EC-ALL-56 series



Ezi-SERVO II-EC-ALL-60 series

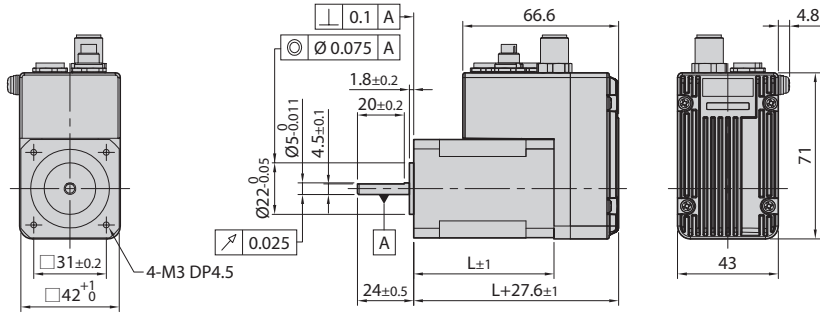


Ezi-SERVO II-EC-ALL-86 series



표준형 모터 크기 [mm]

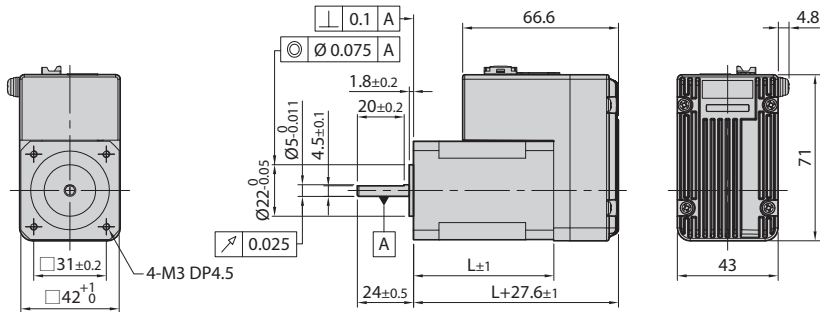
◆ M Type



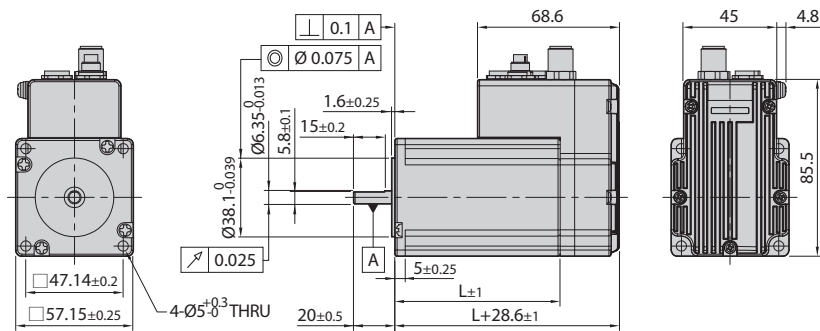
42mm

모터 품명	길이(L)
42M	40
42L	48
42XL	60

◆ R Type



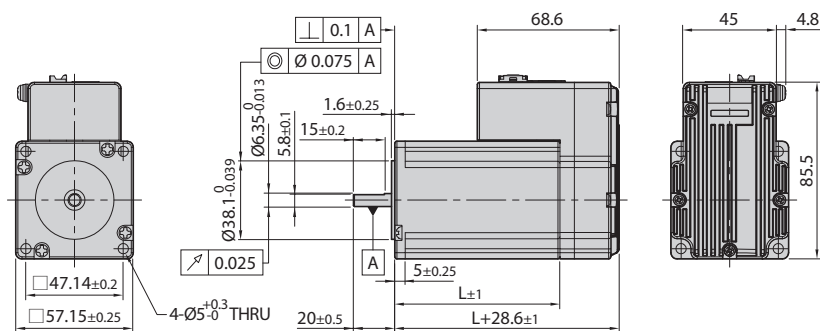
◆ M Type



56mm

모터 품명	길이(L)
56S	46
56M	55
56L	80

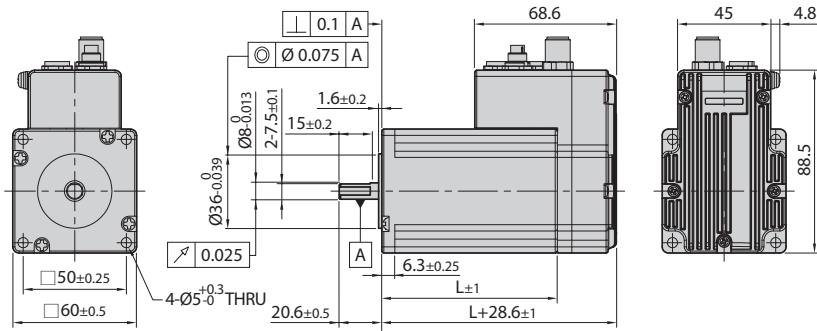
◆ R Type



※ Ezi-SERVOII-EC-ALL-56 series의 Front Shaft 직경은 Ø6.35와 Ø8.0 두 종류입니다

표준형 모터 크기 [mm]

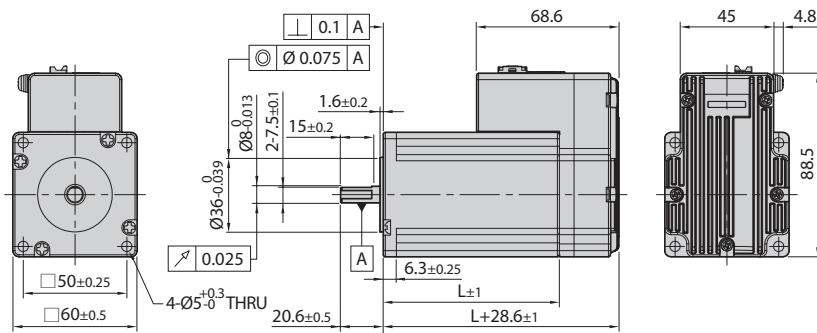
◆ M Type



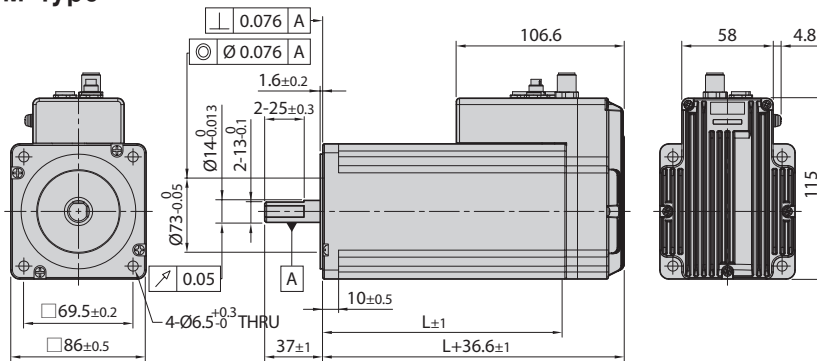
60mm

모터 품명	길이(L)
60S	47
60M	56
60L	85

◆ R Type



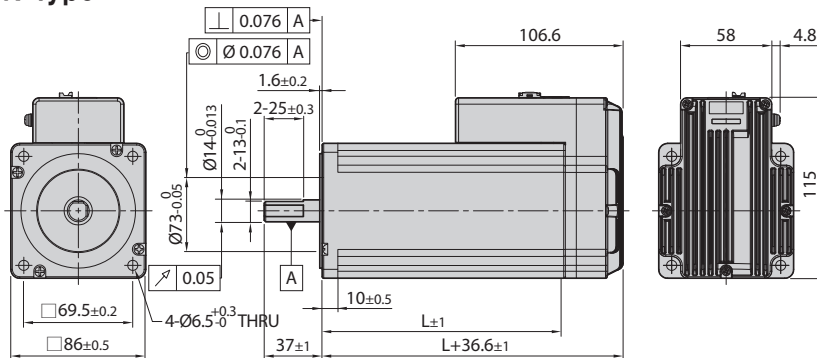
◆ M Type



86mm

모터 품명	길이(L)
86M	78
86L	117
86XL	155

◆ R Type



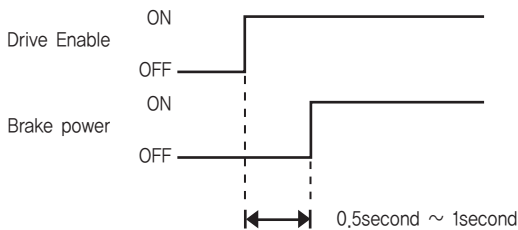
● 브레이크 장착형 모터 사양

유닛 품명	모터 품명	전자 Brake					Motor 유닛 무게 [g]	허용 Overhung 하중 [N]				허용 Thrust 하중 [N]
		형식	전원 입력 [V]	정격 전류 [A]	소비 전력 [W]	정마찰 토크 [N·m]		모터축 선단으로 부터의 거리 [mm]				
								3	8	13	18	
Ezi-SERVO II-EC-ALL-42M-■-BK-▲	모터, 드라이브 일체형	무여자 작동형	24VDC ±10%	0.2	5	0.2	700	22	26	33	46	모터 유닛 무게 보다 낮을 것
Ezi-SERVO II-EC-ALL-42L-■-BK-▲							780					
Ezi-SERVO II-EC-ALL-42XL-■-BK-▲							920					
Ezi-SERVO II-EC-ALL-56S-■-BK-▲				0.27	6.6	0.7	1180	52	65	85	123	
Ezi-SERVO II-EC-ALL-56M-■-BK-▲							1340					
Ezi-SERVO II-EC-ALL-56L-■-BK-▲							1780					
Ezi-SERVO II-EC-ALL-60S-■-BK-▲							1280					
Ezi-SERVO II-EC-ALL-60M-■-BK-▲							1420					
Ezi-SERVO II-EC-ALL-60L-■-BK-▲							1980					
Ezi-SERVO II-EC-ALL-86M-■-BK-▲				0.54	13	4	3982	270	300	350	400	
Ezi-SERVO II-EC-ALL-86L-■-BK-▲							5526					
Ezi-SERVO II-EC-ALL-86XL-■-BK-▲							7056					

- * "■"는 엔코더 분해능입니다.
- * "▲"는 커넥터 타입입니다.
- * 전자 브레이크는 전원 OFF 시의 위치 유지용으로써 제동용으로는 사용할 수 없습니다.
- * 무게는 모터와 전자 브레이크가 일체로 결합된 모터 유닛(Unit)의 전체 무게입니다.
- * 모터 자체 사양 및 토크 특성은 표준형 모터와 동일합니다.
- * 86mm 모터 드라이브에 전자 브레이크 장착 시 별도의 외부 전원(24VDC)이 필요없습니다.

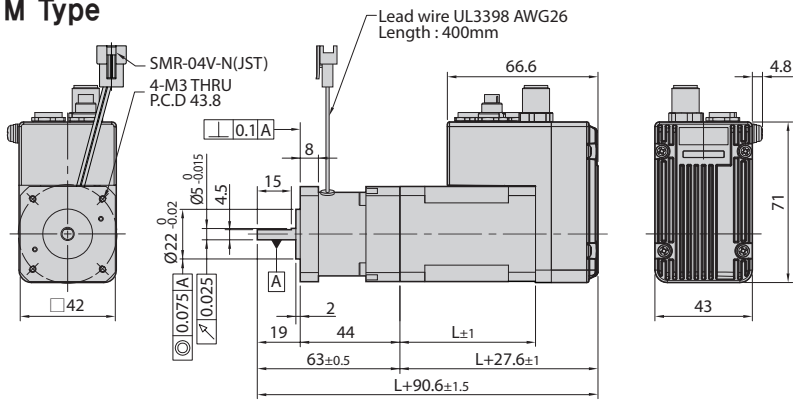
* Brake 작동 Timing Chart

Ezi-SERVO II EtherCAT ALL은 드라이브에서 Brake를 자동으로 제어합니다.
Ezi-SERVO II EtherCAT ALL의 Brake 제어를 사용하지 않고 상위 제어기 등에서 Brake를 제어할 경우
아래의 Timing Chart를 참조하십시오.
그렇지 않으면 드라이브가 오작동하거나 부하가 낙하할 우려가 있습니다.
또한 모터 회전 중에 Brake를 작동시키면 고장의 우려가 있으니 삼가하십시오.



● 브레이크 장착형 모터 크기 [mm]

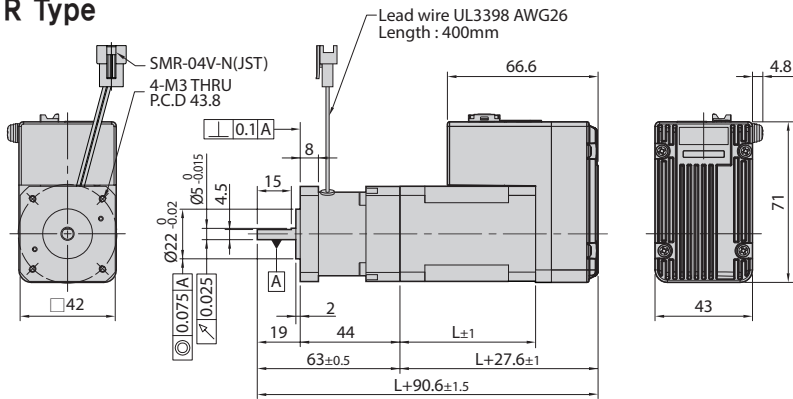
◆ M Type



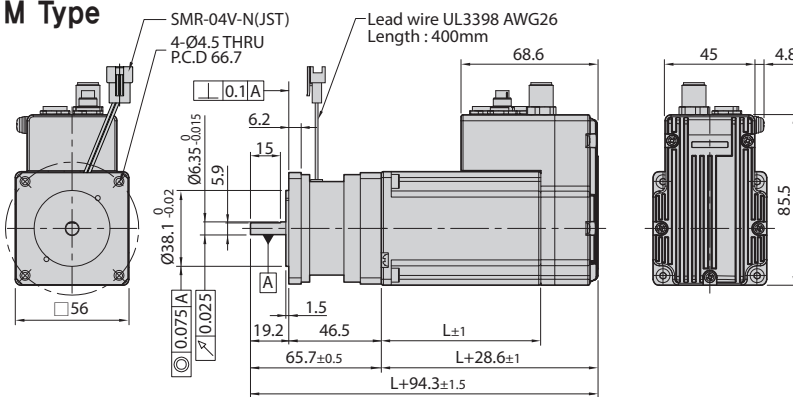
42mm

모터 품명	길이(L)	무게(Kg)
42M	40	0.70
42L	48	0.78
42XL	60	0.92

◆ R Type



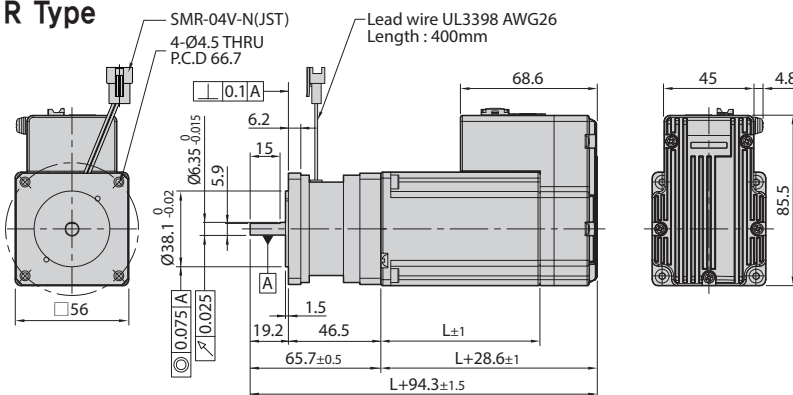
◆ M Type



56mm

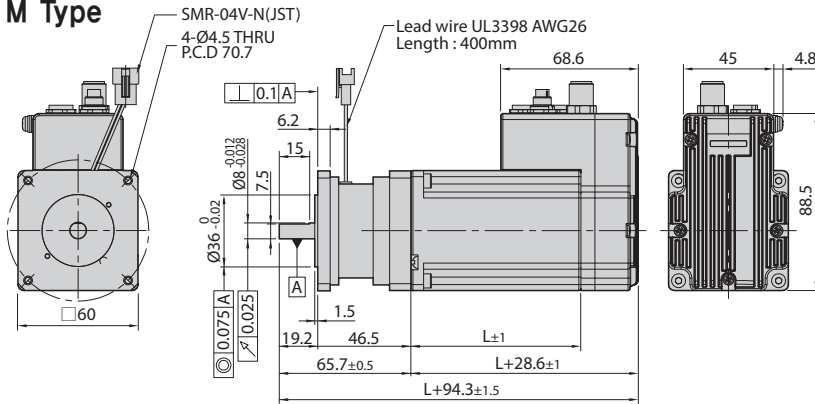
모터 품명	길이(L)	무게(Kg)
56S	46	1.18
56M	55	1.34
56L	80	1.78

◆ R Type



● 브레이크 장착형 모터 크기 [mm]

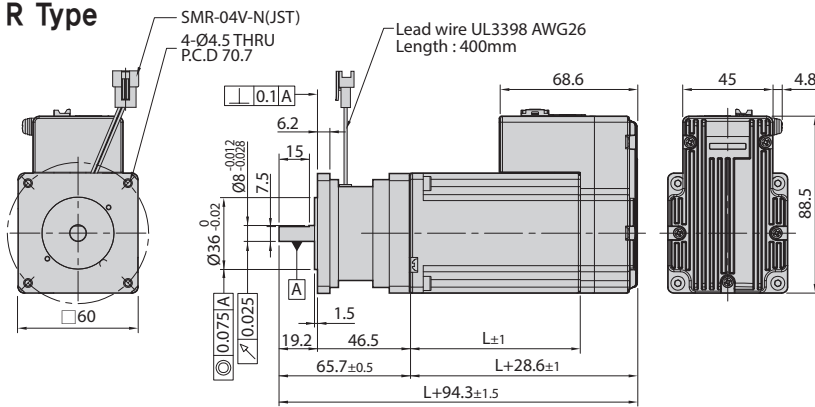
◆ M Type



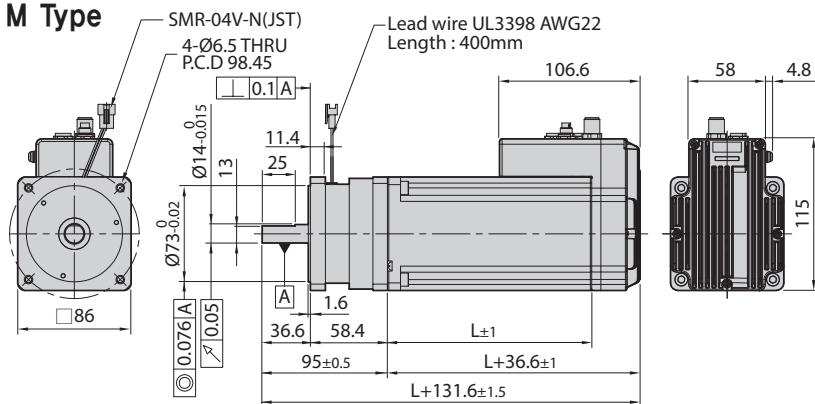
60mm

모터 품명	길이(L)	무게(Kg)
60S	47	1.28
60M	56	1.42
60L	85	1.98

◆ R Type



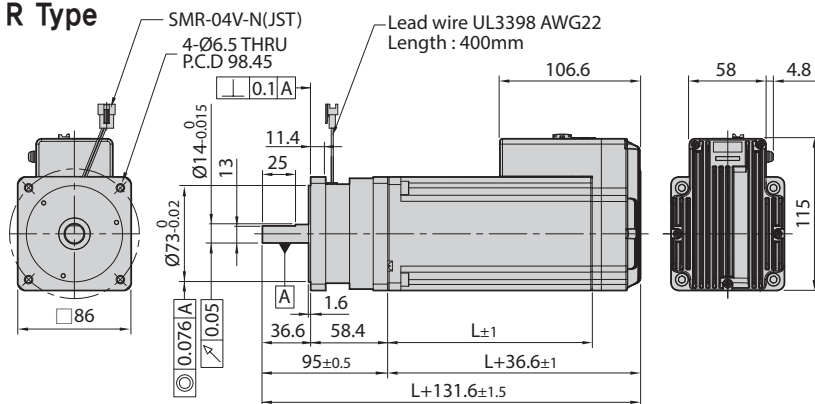
◆ M Type



86mm

모터 품명	길이(L)	무게(Kg)
86M	78	3.98
86L	117	5.53
86XL	155	7.06

◆ R Type



● 사양표 보는 법

유니트 품명	① 최대 정지 Torque [N·m]	② Rotor 관성 모멘트 [kg·m ²]	③ Backlash [min]	④ 각도 전달 오차 [min]	⑤ 감속비	⑥ 분해능 (10,000 [ppr] 기준)	허용 Torque [N·m]	⑧ 최대 Torque [N·m]	⑨ 허용 속도 범위 [rpm]	⑩ 유니트 무게 [kg]	허용 Overhung 하중 [N] 축 중앙 기준	허용 Thrust 하중 [N]
Ezi-SERVO II-EC-ALL-42M-■-PN3-▲	0,85	54x10 ⁻⁷	3	5	3	0,012°	6	12	0~1000	0,90	240	270
Ezi-SERVO II-EC-ALL-42M-■-PN5-▲	1,42				5	0,0072°	9	18	0~600		290	330
Ezi-SERVO II-EC-ALL-42M-■-PN8-▲	2,28				8	0,0045°	9	18	0~375		340	410
Ezi-SERVO II-EC-ALL-42M-■-PN10-▲	2,85				10	0,0036°	6	12	0~300		360	450
Ezi-SERVO II-EC-ALL-42M-■-PN15-▲	4,14		5	7	15	0,0024°	6	12	0~200	1,06	410	540
Ezi-SERVO II-EC-ALL-42M-■-PN25-▲	6,90				25	0,00144°	9	18	0~120		490	640
Ezi-SERVO II-EC-ALL-42M-■-PN40-▲	9,00				40	0,0009°	9	18	0~75		570	640
Ezi-SERVO II-EC-ALL-42M-■-PN50-▲	9,00				50	0,00072°	9	18	0~60		620	640

표시 항목 설명

- ① 최대 정지 Torque 모터가 정지해 있을 때 감속기를 통하여 낼 수 있는 최대 Torque입니다. (Stop Current 100% 기준) 감속기의 허용 Torque 이하로 사용하여 주십시오.
- ② Rotor 관성 Moment 모터의 관성모멘트 값입니다.
- ③ Backlash 기어와 기어 사이의 틈을 말하며, 정지 시 외력 없이 감속기 축이 움직이는 각도입니다.
- ④ 각도 전달 오차 감속기의 전달 특성으로 출력 축의 이론적 회전 각도와 실제 회전 각도의 차이를 의미합니다.
- ⑤ 감속비 출력 회전수/입력 회전수입니다.
- ⑥ 분해능(10,000[ppr] 기준) 모터를 1 Pulse 구동시 감속기 출력축이 움직이는 각도입니다.
- ⑦ 허용 Torque 입력 회전수가 3,000rpm 일 때, 수명 20,000시간이 되는 값으로 허용 연속 부하 토크를 말합니다.
- ⑧ 최대 Torque 가속·감속 시에 허용되는 최대 Torque입니다.
- ⑨ 허용 속도 범위 감속기 출력축 기준 회전속도 범위입니다.
- ⑩ 유니트 무게 감속 기구와 모터의 부품 무게를 더한 값입니다.

● 감속기 장착형 모터 사양

42mm

유닛 품명	최대 정지 Torque [N·m]	Rotor 관성 모멘트 [kg·m ²]	Back-lash [min]	각도 전달 오차 [min]	감속비	분해능 (10,000 [ppr] 기준)	허용 Torque [N·m]	최대 Torque [N·m]	허용 속도 범위 [rpm]	유닛 무게 [kg]	허용 Overhung 하중 [N] 축 중앙 기준	허용 Thrust 하중 [N]	
Ezi-SERVO II-EC-ALL-42M-■-PN3-▲	0,85	54x10 ⁻⁷	3	5	3	0,012°	6	12	0~1000	0,90	240	270	
Ezi-SERVO II-EC-ALL-42M-■-PN5-▲	1,42				5	0,0072°	9	18	0~600		290	330	
Ezi-SERVO II-EC-ALL-42M-■-PN8-▲	2,28				8	0,0045°	9	18	0~375		340	410	
Ezi-SERVO II-EC-ALL-42M-■-PN10-▲	2,85				10	0,0036°	6	12	0~300		360	450	
Ezi-SERVO II-EC-ALL-42M-■-PN15-▲	4,14		5	7	15	0,0024°	6	12	0~200	1,06	410	540	
Ezi-SERVO II-EC-ALL-42M-■-PN25-▲	6,90				25	0,00144°	9	18	0~120		490	640	
Ezi-SERVO II-EC-ALL-42M-■-PN40-▲	9,00				40	0,0009°	9	18	0~75		570	640	
Ezi-SERVO II-EC-ALL-42M-■-PN50-▲	9,00				50	0,00072°	9	18	0~60		620	640	
Ezi-SERVO II-EC-ALL-42L-■-PN3-▲	0,92		77x10 ⁻⁷	3	5	3	0,012°	6	12	0~1000	0,98	240	270
Ezi-SERVO II-EC-ALL-42L-■-PN5-▲	1,54					5	0,0072°	9	18	0~600		290	330
Ezi-SERVO II-EC-ALL-42L-■-PN8-▲	2,47	8				0,0045°	9	18	0~375	340		410	
Ezi-SERVO II-EC-ALL-42L-■-PN10-▲	3,09	10				0,0036°	6	12	0~300	360		450	
Ezi-SERVO II-EC-ALL-42L-■-PN15-▲	4,49	5		7	15	0,0024°	6	12	0~200	1,14	410	540	
Ezi-SERVO II-EC-ALL-42L-■-PN25-▲	7,49				25	0,00144°	9	18	0~120		490	640	
Ezi-SERVO II-EC-ALL-42L-■-PN40-▲	9,00				40	0,0009°	9	18	0~75		570	640	
Ezi-SERVO II-EC-ALL-42L-■-PN50-▲	9,00				50	0,00072°	9	18	0~60		620	640	
Ezi-SERVO II-EC-ALL-42XL-■-PN3-▲	1,45	114x10 ⁻⁷		3	5	3	0,012°	6	12	0~1000	1,12	240	270
Ezi-SERVO II-EC-ALL-42XL-■-PN5-▲	2,42					5	0,0072°	9	18	0~600		290	330
Ezi-SERVO II-EC-ALL-42XL-■-PN8-▲	3,87		8			0,0045°	9	18	0~375	340		410	
Ezi-SERVO II-EC-ALL-42XL-■-PN10-▲	4,84		10			0,0036°	6	12	0~300	360		450	
Ezi-SERVO II-EC-ALL-42XL-■-PN15-▲	6,00		5	7	15	0,0024°	6	12	0~200	1,28	410	540	
Ezi-SERVO II-EC-ALL-42XL-■-PN25-▲	9,00				25	0,00144°	9	18	0~120		490	640	
Ezi-SERVO II-EC-ALL-42XL-■-PN40-▲	9,00				40	0,0009°	9	18	0~75		570	640	
Ezi-SERVO II-EC-ALL-42XL-■-PN50-▲	9,00				50	0,00072°	9	18	0~60		620	640	

- * "■"는 엔코더 분해능입니다.
- * "▲"는 커넥터 타입입니다.

● 감속기 장착형 모터 사양

56_{mm}

유니트 품명	최대 정지 Torque [N·m]	Rotor 관성 모멘트 [kg·m ²]	Back-lash [min]	각도 전달 오차 [min]	감속비	분해능 (10,000 [ppr] 기준)	허용 Torque [N·m]	최대 Torque [N·m]	허용 속도 범위 [rpm]	유니트 무게 [kg]	허용 Overhung 하중 [N] 축 중앙 기준	허용 Thrust 하중 [N]
Ezi-SERVO II-EC-ALL-56S-■-PN3-▲	1,1	180x10 ⁻⁷	3	5	3	0,012°	18	35	0~1000	1,90	430	310
Ezi-SERVO II-EC-ALL-56S-■-PN5-▲	1,9				5	0,0072°	27	50	0~600		510	390
Ezi-SERVO II-EC-ALL-56S-■-PN8-▲	3,0				8	0,0045°	27	50	0~375		600	480
Ezi-SERVO II-EC-ALL-56S-■-PN10-▲	3,8				10	0,0036°	18	35	0~300		640	530
Ezi-SERVO II-EC-ALL-56S-■-PN15-▲	5,5				2,20	15	0,0024°	18	35	0~200	740	630
Ezi-SERVO II-EC-ALL-56S-■-PN25-▲	9,3					25	0,00144°	27	50	0~120	870	790
Ezi-SERVO II-EC-ALL-56S-■-PN40-▲	14,9					40	0,0009°	27	50	0~75	1000	970
Ezi-SERVO II-EC-ALL-56S-■-PN50-▲	18,6					50	0,00072°	27	50	0~60	1100	1100
Ezi-SERVO II-EC-ALL-56M-■-PN3-▲	2,0	280x10 ⁻⁷	3	5	3	0,012°	18	35	0~1000	2,06	430	310
Ezi-SERVO II-EC-ALL-56M-■-PN5-▲	3,4				5	0,0072°	27	50	0~600		510	390
Ezi-SERVO II-EC-ALL-56M-■-PN8-▲	5,4				8	0,0045°	27	50	0~375		600	480
Ezi-SERVO II-EC-ALL-56M-■-PN10-▲	6,8				10	0,0036°	18	35	0~300		640	530
Ezi-SERVO II-EC-ALL-56M-■-PN15-▲	9,9				2,36	15	0,0024°	18	35	0~200	740	630
Ezi-SERVO II-EC-ALL-56M-■-PN25-▲	16,6					25	0,00144°	27	50	0~120	870	790
Ezi-SERVO II-EC-ALL-56M-■-PN40-▲	27,0					40	0,0009°	27	50	0~75	1000	970
Ezi-SERVO II-EC-ALL-56M-■-PN50-▲	27,0					50	0,00072°	27	50	0~60	1100	1100
Ezi-SERVO II-EC-ALL-56L-■-PN3-▲	4,0	520x10 ⁻⁷	3	5	3	0,012°	18	35	0~1000	2,50	430	310
Ezi-SERVO II-EC-ALL-56L-■-PN5-▲	6,8				5	0,0072°	27	50	0~600		510	390
Ezi-SERVO II-EC-ALL-56L-■-PN8-▲	10,8				8	0,0045°	27	50	0~375		600	480
Ezi-SERVO II-EC-ALL-56L-■-PN10-▲	13,6				10	0,0036°	18	35	0~300		640	530
Ezi-SERVO II-EC-ALL-56L-■-PN15-▲	18,0				2,80	15	0,0024°	18	35	0~200	740	630
Ezi-SERVO II-EC-ALL-56L-■-PN25-▲	27,0					25	0,00144°	27	50	0~120	870	790
Ezi-SERVO II-EC-ALL-56L-■-PN40-▲	27,0					40	0,0009°	27	50	0~75	1000	970
Ezi-SERVO II-EC-ALL-56L-■-PN50-▲	27,0					50	0,00072°	27	50	0~60	1100	1100

* “■”는 엔코더 분해능입니다.
* “▲”는 커넥터 타입입니다.



● 감속기 장착형 모터 사양

60mm

유니트 품명	최대 정지 Torque [N·m]	Rotor 관성 모멘트 [kg·m ²]	Back-lash [min]	각도 전달 오차 [min]	감속비	분해능 (10,000 [ppr] 기준)	허용 Torque [N·m]	최대 Torque [N·m]	허용 속도 범위 [rpm]	유니트 무게 [kg]	허용 Overhung 하중 [N] 축 중앙 기준	허용 Thrust 하중 [N]
Ezi-SERVO II-EC-ALL-60S-■-PN3-▲	1,5	240x10 ⁻⁷	3	5	3	0,012°	18	35	0~1000	1,98	430	310
Ezi-SERVO II-EC-ALL-60S-■-PN5-▲	2,5				5	0,0072°	27	50	0~600		510	390
Ezi-SERVO II-EC-ALL-60S-■-PN8-▲	4,0				8	0,0045°	27	50	0~375		600	480
Ezi-SERVO II-EC-ALL-60S-■-PN10-▲	5,1				10	0,0036°	18	35	0~300		640	530
Ezi-SERVO II-EC-ALL-60S-■-PN15-▲	7,4				2,28	15	0,0024°	18	35	0~200	740	630
Ezi-SERVO II-EC-ALL-60S-■-PN25-▲	12,3					25	0,00144°	27	50	0~120	870	790
Ezi-SERVO II-EC-ALL-60S-■-PN40-▲	19,8					40	0,0009°	27	50	0~75	1000	970
Ezi-SERVO II-EC-ALL-60S-■-PN50-▲	24,7					50	0,00072°	27	50	0~60	1100	1100
Ezi-SERVO II-EC-ALL-60M-■-PN3-▲	2,6	490x10 ⁻⁷	3	5	3	0,012°	18	35	0~1000	2,12	430	310
Ezi-SERVO II-EC-ALL-60M-■-PN5-▲	4,4				5	0,0072°	27	50	0~600		510	390
Ezi-SERVO II-EC-ALL-60M-■-PN8-▲	7,0				8	0,0045°	27	50	0~375		600	480
Ezi-SERVO II-EC-ALL-60M-■-PN10-▲	8,8				10	0,0036°	18	35	0~300		640	530
Ezi-SERVO II-EC-ALL-60M-■-PN15-▲	12,8				2,42	15	0,0024°	18	35	0~200	740	630
Ezi-SERVO II-EC-ALL-60M-■-PN25-▲	21,4					25	0,00144°	27	50	0~120	870	790
Ezi-SERVO II-EC-ALL-60M-■-PN40-▲	27,0					40	0,0009°	27	50	0~75	1000	970
Ezi-SERVO II-EC-ALL-60M-■-PN50-▲	27,0					50	0,00072°	27	50	0~60	1100	1100
Ezi-SERVO II-EC-ALL-60L-■-PN3-▲	5,2	690x10 ⁻⁷	3	5	3	0,012°	18	35	0~1000	2,68	430	310
Ezi-SERVO II-EC-ALL-60L-■-PN5-▲	8,7				5	0,0072°	27	50	0~600		510	390
Ezi-SERVO II-EC-ALL-60L-■-PN8-▲	13,9				8	0,0045°	27	50	0~375		600	480
Ezi-SERVO II-EC-ALL-60L-■-PN10-▲	18,0				10	0,0036°	18	35	0~300		640	530
Ezi-SERVO II-EC-ALL-60L-■-PN15-▲	18,0				2,98	15	0,0024°	18	35	0~200	740	630
Ezi-SERVO II-EC-ALL-60L-■-PN25-▲	27,0					25	0,00144°	27	50	0~120	870	790
Ezi-SERVO II-EC-ALL-60L-■-PN40-▲	27,0					40	0,0009°	27	50	0~75	1000	970
Ezi-SERVO II-EC-ALL-60L-■-PN50-▲	27,0					50	0,00072°	27	50	0~60	1100	1100

- * "■"는 엔코더 분해능입니다.
- * "▲"는 커넥터 타입입니다.

FASTECH Ezi-SERVO II EtherCAT ALL

● 감속기 장착형 모터 사양

86_{mm}

유니트 품명	최대 정지 Torque [N·m]	Rotor 관성 모멘트 [kg·m ²]	Back-lash [min]	각도 전달 오차 [min]	감속비	분해능 (10,000 [ppr] 기준)	허용 Torque [N·m]	최대 Torque [N·m]	허용 속도 범위 [rpm]	유니트 무게 [kg]	허용 Overhung 하중 [N] 축 중앙 기준	허용 Thrust 하중 [N]
Ezi-SERVO II-EC-ALL-86M-■-PN3-▲	9,6	1800x10 ⁻⁷	3	5	3	0,012°	50	80	0~1000	6,07	810	930
Ezi-SERVO II-EC-ALL-86M-■-PN5-▲	16,0				5	0,0072°	75	125	0~600		960	1200
Ezi-SERVO II-EC-ALL-86M-■-PN8-▲	25,7				8	0,0045°	75	125	0~375		1100	1400
Ezi-SERVO II-EC-ALL-86M-■-PN10-▲	32,1				10	0,0036°	50	80	0~300		1200	1600
Ezi-SERVO II-EC-ALL-86M-■-PN15-▲	46,6				15	0,0024°	50	80	0~200	1200	1900	
Ezi-SERVO II-EC-ALL-86M-■-PN25-▲	75,0				25	0,00144°	75	125	0~120	1600	2200	
Ezi-SERVO II-EC-ALL-86M-■-PN40-▲	75,0				40	0,0009°	75	125	0~75	1900	2200	
Ezi-SERVO II-EC-ALL-86M-■-PN50-▲	75,0				50	0,00072°	75	125	0~60	2100	2200	
Ezi-SERVO II-EC-ALL-86L-■-PN3-▲	17,1	3600x10 ⁻⁷	3	5	3	0,012°	50	80	0~1000	7,61	810	930
Ezi-SERVO II-EC-ALL-86L-■-PN5-▲	28,5				5	0,0072°	75	125	0~600		960	1200
Ezi-SERVO II-EC-ALL-86L-■-PN8-▲	45,6				8	0,0045°	75	125	0~375		1100	1400
Ezi-SERVO II-EC-ALL-86L-■-PN10-▲	50,0				10	0,0036°	50	80	0~300		1200	1600
Ezi-SERVO II-EC-ALL-86L-■-PN15-▲	50,0				15	0,0024°	50	80	0~200	1200	1900	
Ezi-SERVO II-EC-ALL-86L-■-PN25-▲	75,0				25	0,00144°	75	125	0~120	1600	2200	
Ezi-SERVO II-EC-ALL-86L-■-PN40-▲	75,0				40	0,0009°	75	125	0~75	1900	2200	
Ezi-SERVO II-EC-ALL-86L-■-PN50-▲	75,0				50	0,00072°	75	125	0~60	2100	2200	
Ezi-SERVO II-EC-ALL-86XL-■-PN3-▲	23,6	5400x10 ⁻⁷	3	5	3	0,012°	50	80	0~1000	9,14	810	930
Ezi-SERVO II-EC-ALL-86XL-■-PN5-▲	39,4				5	0,0072°	75	125	0~600		960	1200
Ezi-SERVO II-EC-ALL-86XL-■-PN8-▲	63,0				8	0,0045°	75	125	0~375		1100	1400
Ezi-SERVO II-EC-ALL-86XL-■-PN10-▲	50,0				10	0,0036°	50	80	0~300		1200	1600
Ezi-SERVO II-EC-ALL-86XL-■-PN15-▲	50,0				15	0,0024°	50	80	0~200	1200	1900	
Ezi-SERVO II-EC-ALL-86XL-■-PN25-▲	75,0				25	0,00144°	75	125	0~120	1600	2200	
Ezi-SERVO II-EC-ALL-86XL-■-PN40-▲	75,0				40	0,0009°	75	125	0~75	1900	2200	
Ezi-SERVO II-EC-ALL-86XL-■-PN50-▲	75,0				50	0,00072°	75	125	0~60	2100	2200	

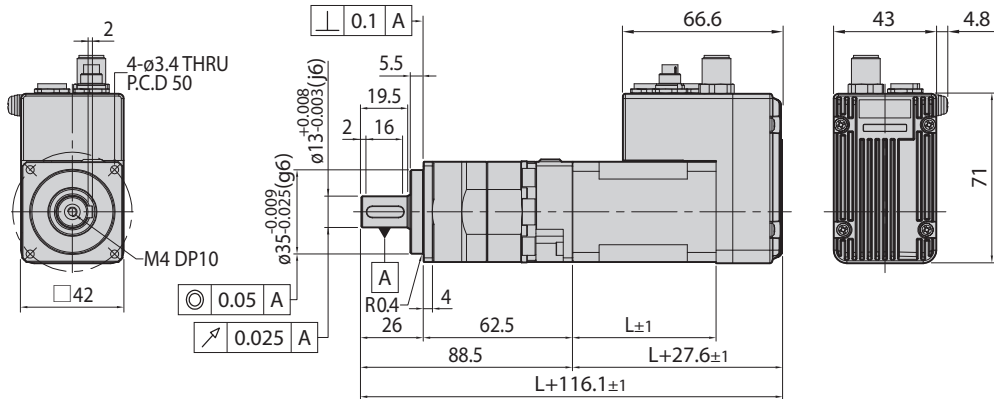
* “■”는 엔코더 분해능입니다.
* “▲”는 커넥터 타입입니다.

42mm

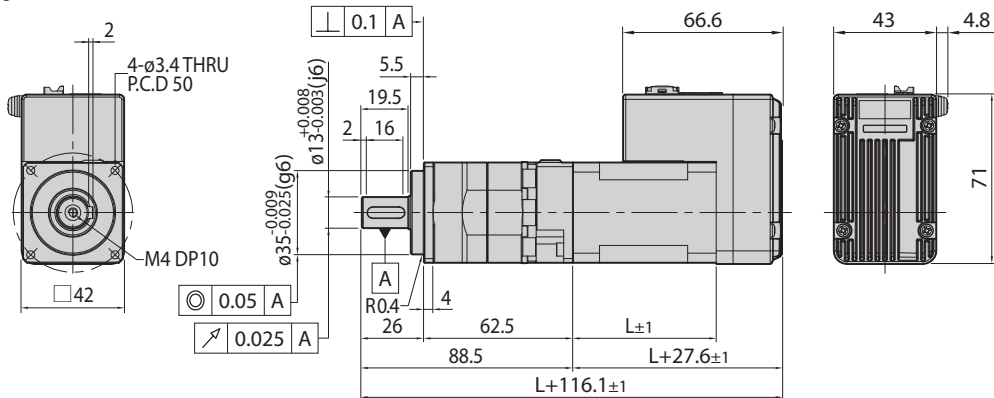
유니트 품명	적용 모터 품명	단수	감속비	L 길이 [mm]
Ezi-SERVO II-EC-ALL-42M-■-PN□-▲	모터, 드라이브 일체형	1단	3, 5, 8, 10	40
Ezi-SERVO II-EC-ALL-42L-■-PN□-▲			3, 5, 8, 10	48
Ezi-SERVO II-EC-ALL-42XL-■-PN□-▲			3, 5, 8, 10	60

- * "■"는 엔코더 분해능입니다.
- * "▲"는 커넥터 타입입니다.

◆ M Type



◆ R Type

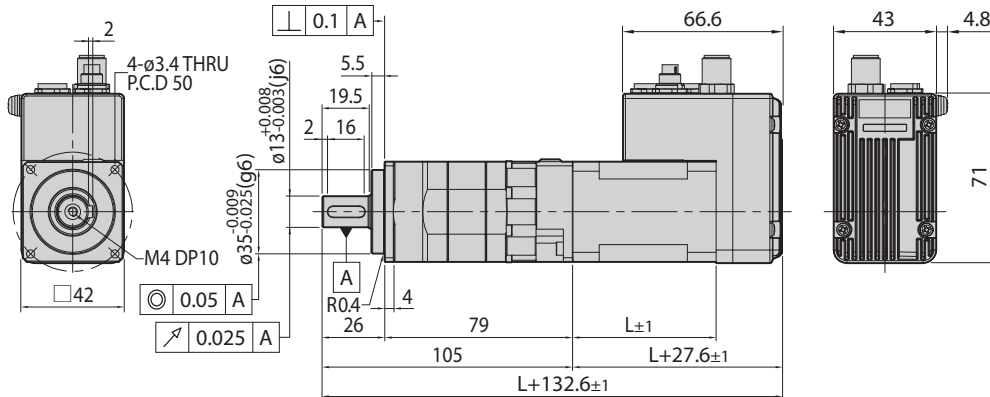


42mm

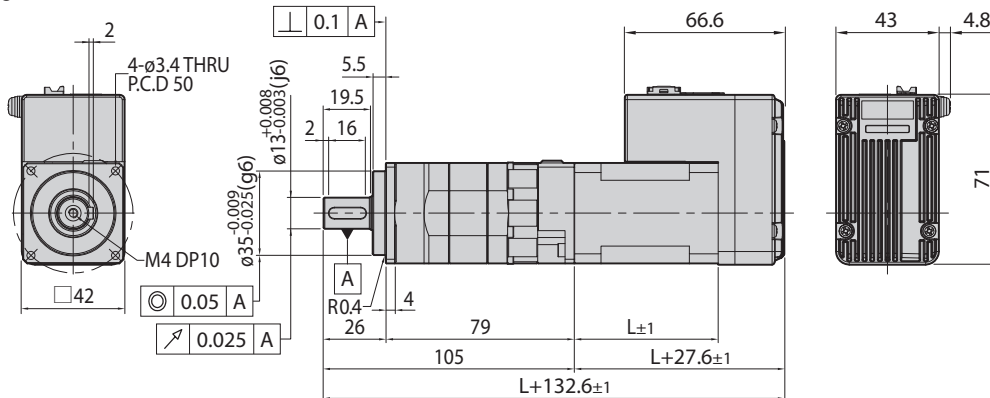
유닛 품명	적용 모터 품명	단수	□ 감속비	L 길이 [mm]
Ezi-SERVO II -EC-ALL-42M-■-PN□-▲	모터, 드라이브 일체형	2단	15, 25, 40, 50	40
Ezi-SERVO II -EC-ALL-42L-■-PN□-▲			15, 25, 40, 50	48
Ezi-SERVO II -EC-ALL-42XL-■-PN□-▲			15, 25, 40, 50	60

* “■” 는 엔코더 분해능입니다.
* “▲” 는 커넥터 타입입니다.

◆ M Type



◆ R Type

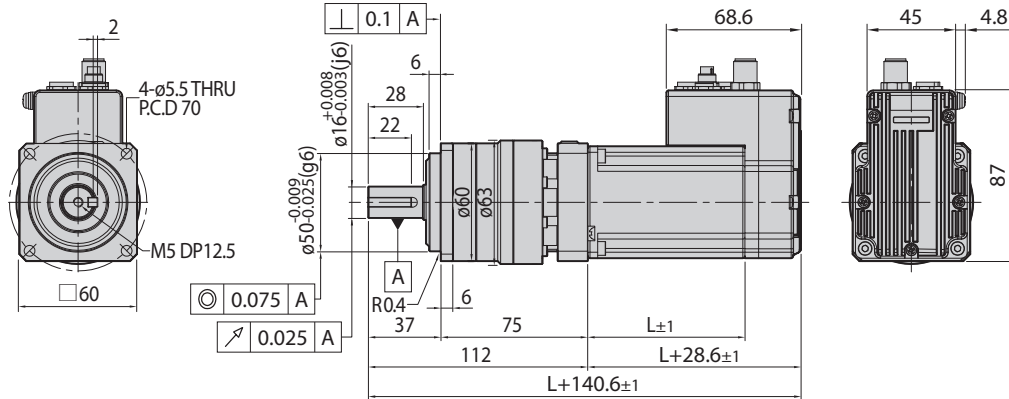


56mm

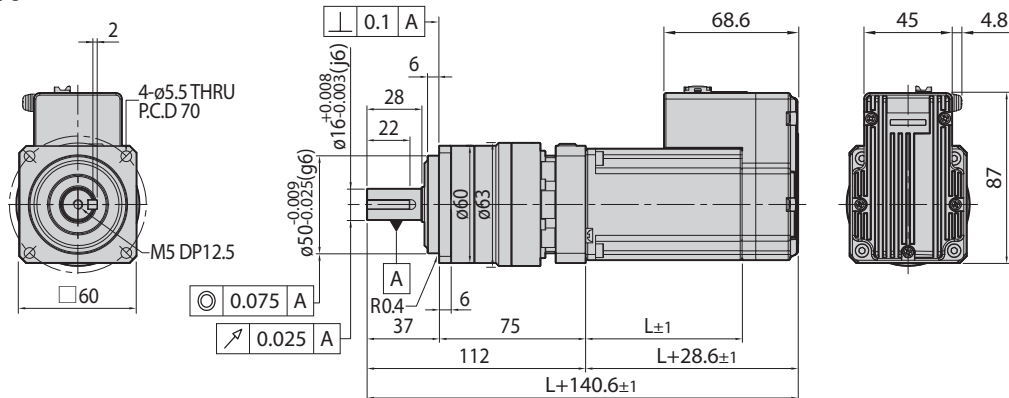
유니트 품명	적용 모터 품명	단수	감속비	L 길이 [mm]
Ezi-SERVO II-EC-ALL-56S-■-PN□-▲	모터, 드라이브 일체형	1단	3, 5, 8, 10	46
Ezi-SERVO II-EC-ALL-56M-■-PN□-▲			3, 5, 8, 10	55
Ezi-SERVO II-EC-ALL-56L-■-PN□-▲			3, 5, 8, 10	80

* "■"는 엔코더 분해능입니다.
* "▲"는 커넥터 타입입니다.

◆ M Type



◆ R Type

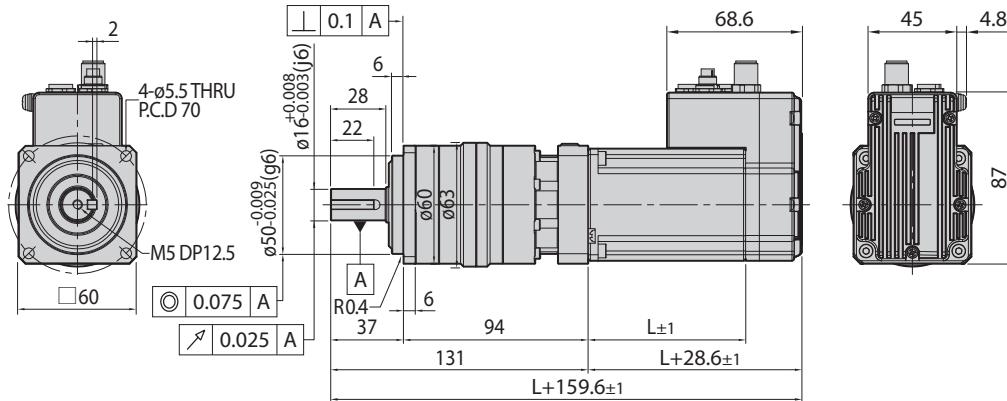


56mm

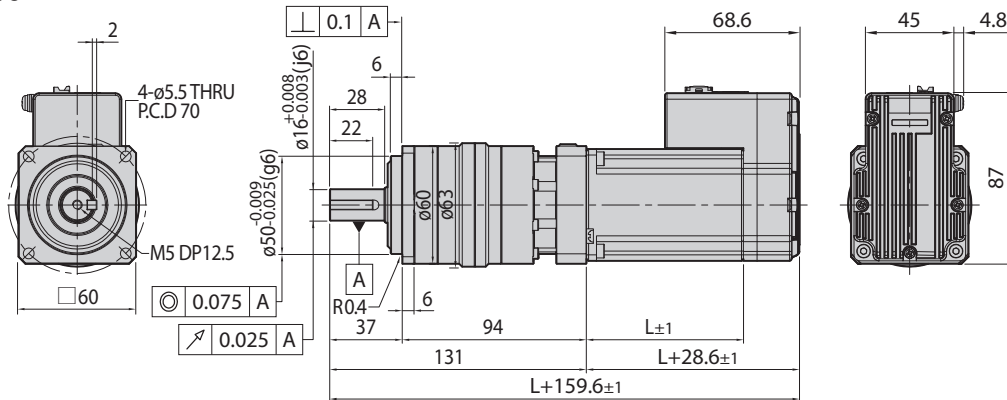
유닛 품명	적용 모터 품명	단수	감속비	L 길이 [mm]
Ezi-SERVO II-EC-ALL-56S-■-PN□-▲	모터, 드라이브 일체형	2단	15, 25, 40, 50	46
Ezi-SERVO II-EC-ALL-56M-■-PN□-▲			15, 25, 40, 50	55
Ezi-SERVO II-EC-ALL-56L-■-PN□-▲			15, 25, 40, 50	80

* "■" 는 엔코더 분해능입니다.
* "▲" 는 커넥터 타입입니다.

◆ M Type



◆ R Type

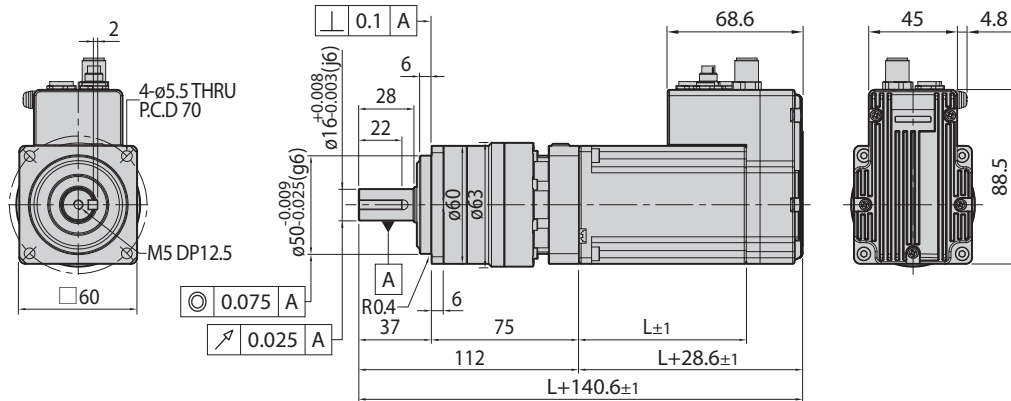


60mm

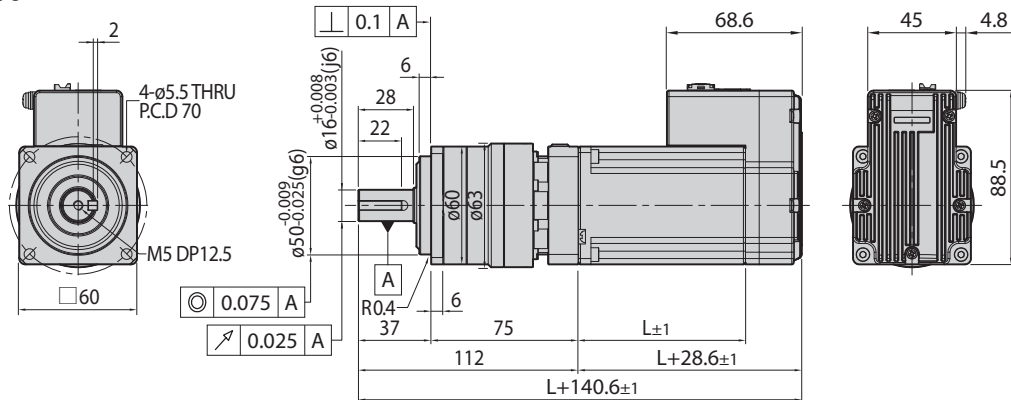
유니트 품명	적용 모터 품명	단수	감속비	L 길이 [mm]
Ezi-SERVO II-EC-ALL-60S-■-PN□-▲	모터, 드라이브 일체형	1단	3, 5, 8, 10	47
Ezi-SERVO II-EC-ALL-60M-■-PN□-▲			3, 5, 8, 10	56
Ezi-SERVO II-EC-ALL-60L-■-PN□-▲			3, 5, 8, 10	85

- * "■"는 엔코더 분해능입니다.
- * "▲"는 커넥터 타입입니다.

◆ M Type



◆ R Type

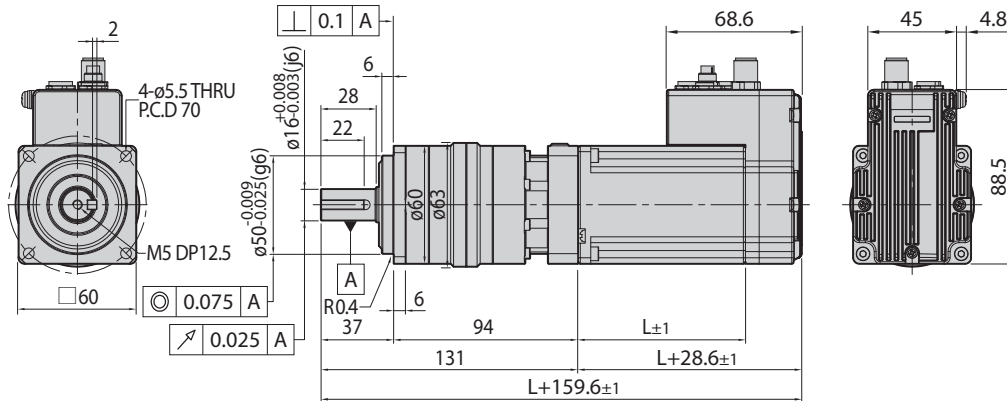


60mm

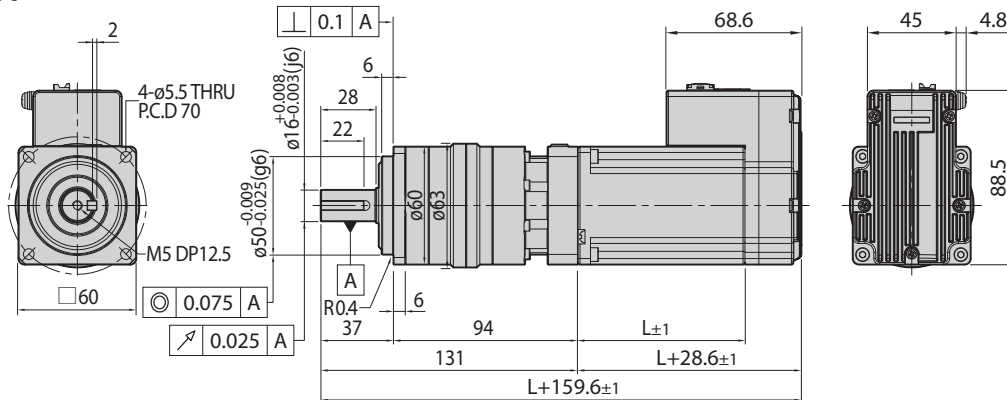
유닛 품명	적용 모터 품명	단수	감속비	L 길이 [mm]
Ezi-SERVO II -EC-ALL-60S-■-PN□-▲	모터, 드라이브 일체형	2단	15, 25, 40, 50	47
Ezi-SERVO II -EC-ALL-60M-■-PN□-▲			15, 25, 40, 50	56
Ezi-SERVO II -EC-ALL-60L-■-PN□-▲			15, 25, 40, 50	85

* "■" 는 엔코더 분해능입니다.
* "▲" 는 커넥터 타입입니다.

◆ M Type



◆ R Type

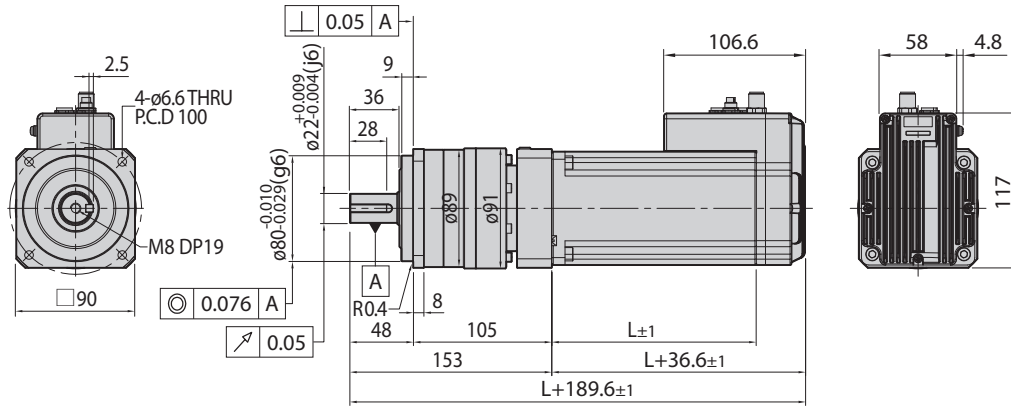


86mm

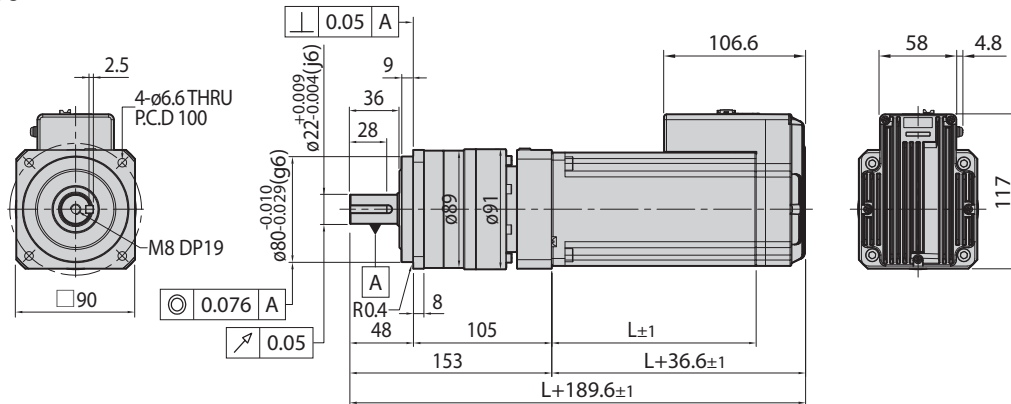
유닛 품명	적용 모터 품명	단수	감속비	L 길이 [mm]
Ezi-SERVO II-EC-ALL-86M-■-PN□-▲	모터, 드라이브 일체형	1단	3, 5, 8, 10	78
Ezi-SERVO II-EC-ALL-86L-■-PN□-▲			3, 5, 8, 10	117
Ezi-SERVO II-EC-ALL-86XL-■-PN□-▲			3, 5, 8, 10	155

- * "■"는 엔코더 분해능입니다.
- * "▲"는 커넥터 타입입니다.

◆ M Type



◆ R Type

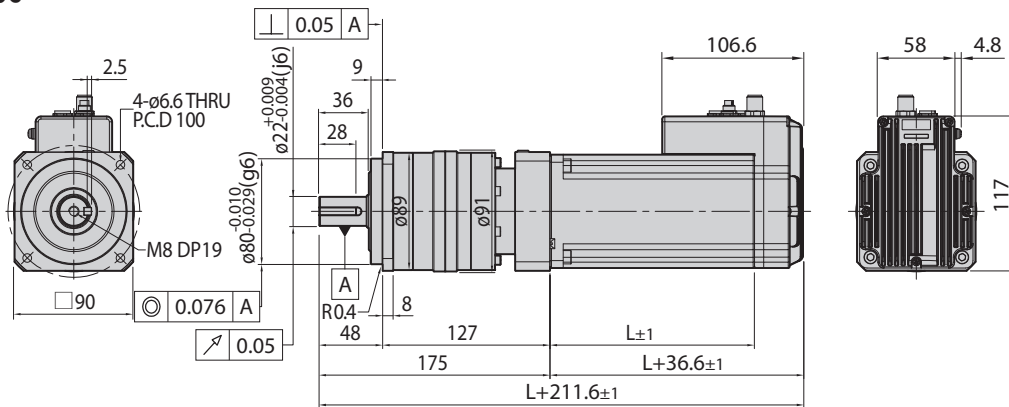


86mm

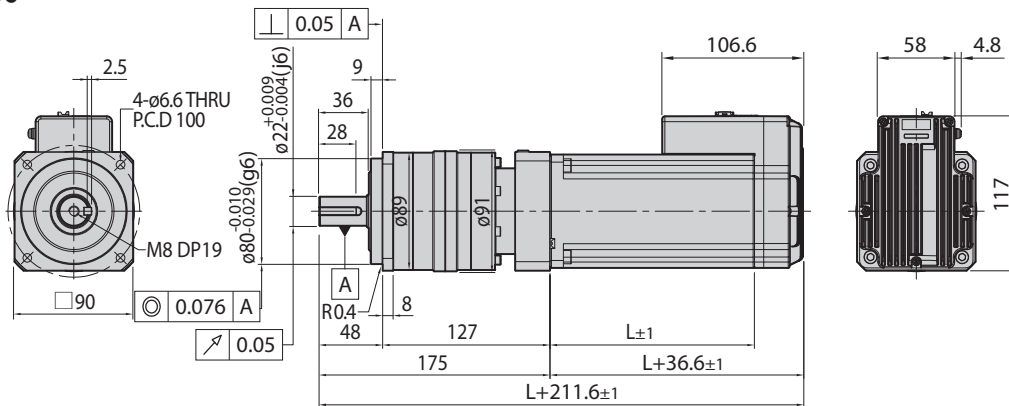
유닛 품명	적용 모터 품명	단수	감속비	L 길이 [mm]
Ezi-SERVO II -EC-ALL-86M-■-PN□-▲	모터, 드라이브 일체형	2단	15, 25, 40, 50	78
Ezi-SERVO II -EC-ALL-86L-■-PN□-▲			15, 25, 40, 50	117
Ezi-SERVO II -EC-ALL-86XL-■-PN□-▲			15, 25, 40, 50	155

* "■" 는 엔코더 분해능입니다.
* "▲" 는 커넥터 타입입니다.

◆ M Type

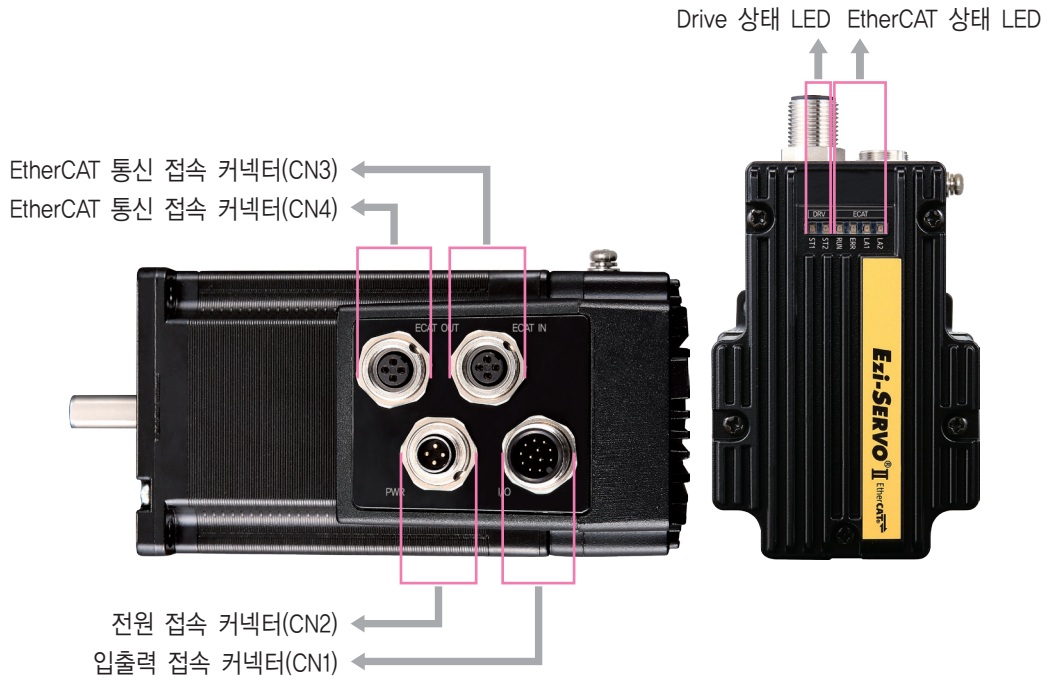


◆ R Type

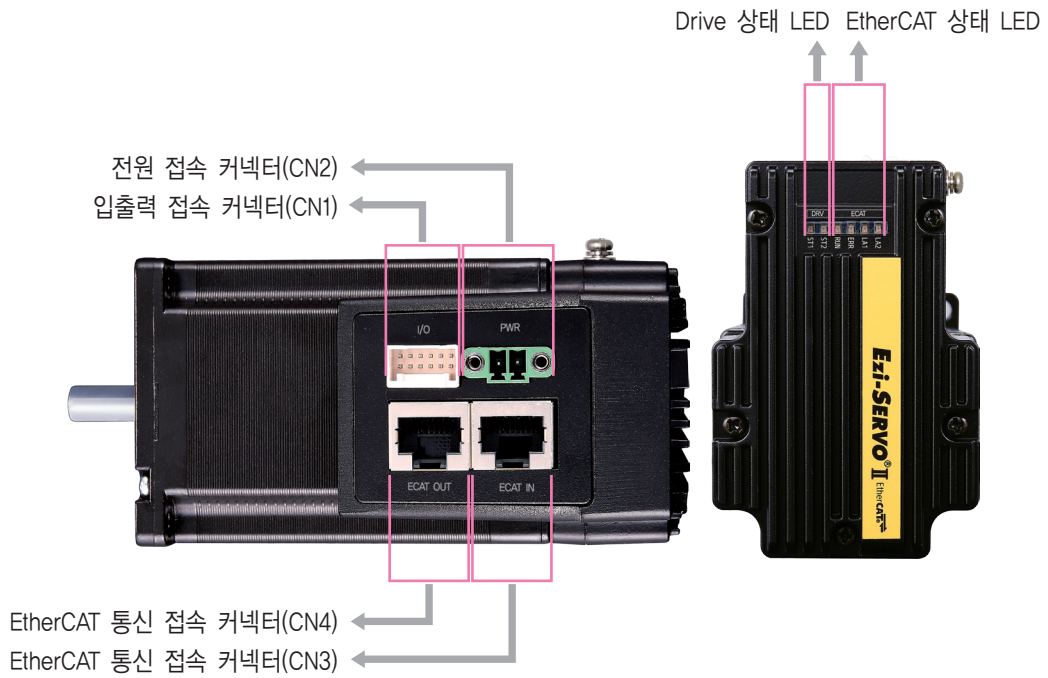


● 설정과 운전

◆ M Type



◆ R Type



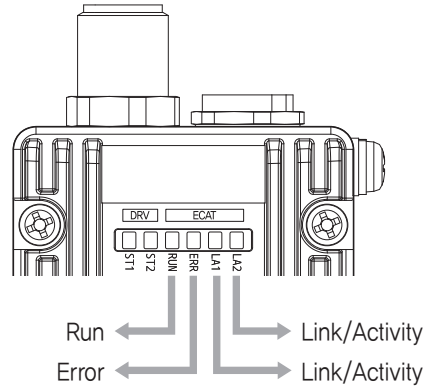
1. EtherCAT 상태 표시 LED

EtherCAT의 통신 상태를 알려주는 LED입니다.

표시	색상	상태	설명
RUN	Green	OFF	INIT 상태 또는 전원 OFF
		Blinking	PRE-OPERATIONAL 상태
		Single Flash	SAFE-OPERATIONAL 상태
		ON	OPERATIONAL 상태
		Flickering	BOOTSTRAP 상태

표시	색상	상태	설명
ERR	Red	OFF	Error가 없는 상태 또는 전원 OFF
		Blinking	Invalid Configuration
		Single Flash	Local Error
		Double Flash	Watchdog Time Out

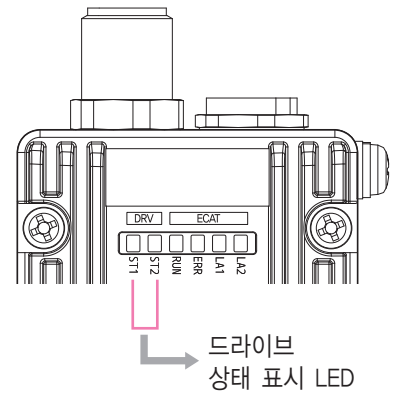
표시	색상	상태	설명
LA1/ LA2	Green	OFF	Link 비활성화
		ON	Link 활성화
		Flickering	Link 활성화 및 동작 중



2. 상태 표시 LED

Ezi-SERVO II EtherCAT ALL series 제품의 경우 ST1(녹색), ST2(적색) LED의 점등, 소등, 점멸로 운전 상태를 파악할 수 있습니다.

상태	LED	점등상태
Disable	ST1 : ST2 :	ST1 점멸, ST2 소등
Enable	ST1 : ST2 :	ST1 점등, ST2 소등
운전 중	ST1 : ST2 :	ST1과 ST2 점등
In-position 이탈	ST1 : ST2 :	ST1과 ST2가 교대로 점멸
알람	ST1 : ST2 :	알람 번호 만큼 ST2 점멸 반복



◆ 보호 기능의 내용과 LED 점멸 횟수

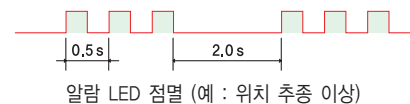
점멸횟수	보호기능	조건
1	과전류 이상	모터 구동 소자에 과도한 전류가 흘렀을 경우 ^{*1}
2	과속도 이상	모터의 속도가 3,000 [rpm]을 초과하는 경우
3	위치 추종 이상	모터 회전 중 위치 명령값과 실제 위치값의 차이가 180°이상일 경우 ^{*2}
4	과부하 이상	모터의 최대 토크를 초과하는 부하가 5초 이상 가해졌을 경우
5	과열 이상	드라이브의 내부 온도가 85°C를 초과하는 경우
6	회생 전압 이상	모터의 역기 전력 전압이 한계값을 초과하는 경우 ^{*3}
7	모터 접속 이상	드라이브와 모터의 연결에 이상이 있을 경우
8	엔코더 접속 이상	드라이브와 엔코더의 연결에 이상이 있을 경우
10	인포지션 이상	운전 완료 후 1펄스 이상의 위치 오차가 3초 이상 발생한 경우
12	ROM 이상	파라미터 저장 장치(ROM)에 이상이 발생하였을 경우
15	위치 오차 초과 이상	모터 정지 상태에서 180°이상의 위치 오차가 발생한 경우 ^{*2}

*1 : 한계값은 모터에 따라 다릅니다. (매뉴얼 참조)

*2 : 주어진 값은 파라미터에 의해 변경 가능합니다. (매뉴얼 참조)

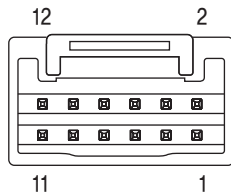
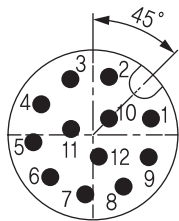
*3 : 모터의 역기전력 전압의 한계값은 모터에 따라 다릅니다. (매뉴얼 참조)

※ 자세한 사항은 각 매뉴얼을 참고바랍니다.



3. 입출력 접속 커넥터(CN1)

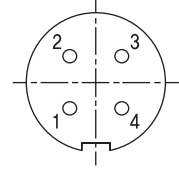
번호	기능	입력/출력
1	EXT_24VDC	입력
2	EXT_GND	입력
3	BRAKE+	출력
4	BRAKE-	출력
5	LIMIT+	입력
6	LIMIT-	입력
7	ORIGIN	입력
8	Digital In1	입력
9	Digital In2	입력
10	Digital In3	입력
11	Digital Out1	출력
12	Digital Out2	출력



5. EtherCAT 통신 접속 커넥터(CN3, CN4)

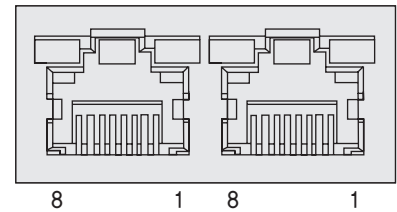
◆ M Type

번호	기능
1	TD+
2	TD-
3	RD+
4	RD-
Connection hood	F,GND



◆ R Type

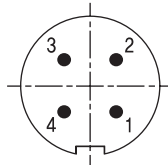
번호	기능	번호	기능
1	TD+	6	RD-
2	TD-	7	----
3	RD+	8	----
4	----	Connection hood	F,GND
5	----		



4. 전원 접속 커넥터(CN2)

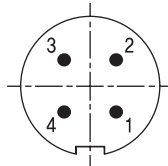
◆ M Type

번호	기능	입력/출력
1	24VDC	입력
2	24VDC	입력
3	GND	입력
4	GND	입력



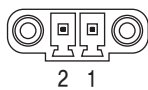
◆ M Type(86mm)

번호	기능	입력/출력
1	40~70VDC	입력
2	40~70VDC	입력
3	GND	입력
4	GND	입력



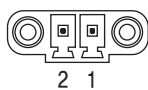
◆ R Type

번호	기능	입력/출력
1	24VDC	입력
2	GND	입력

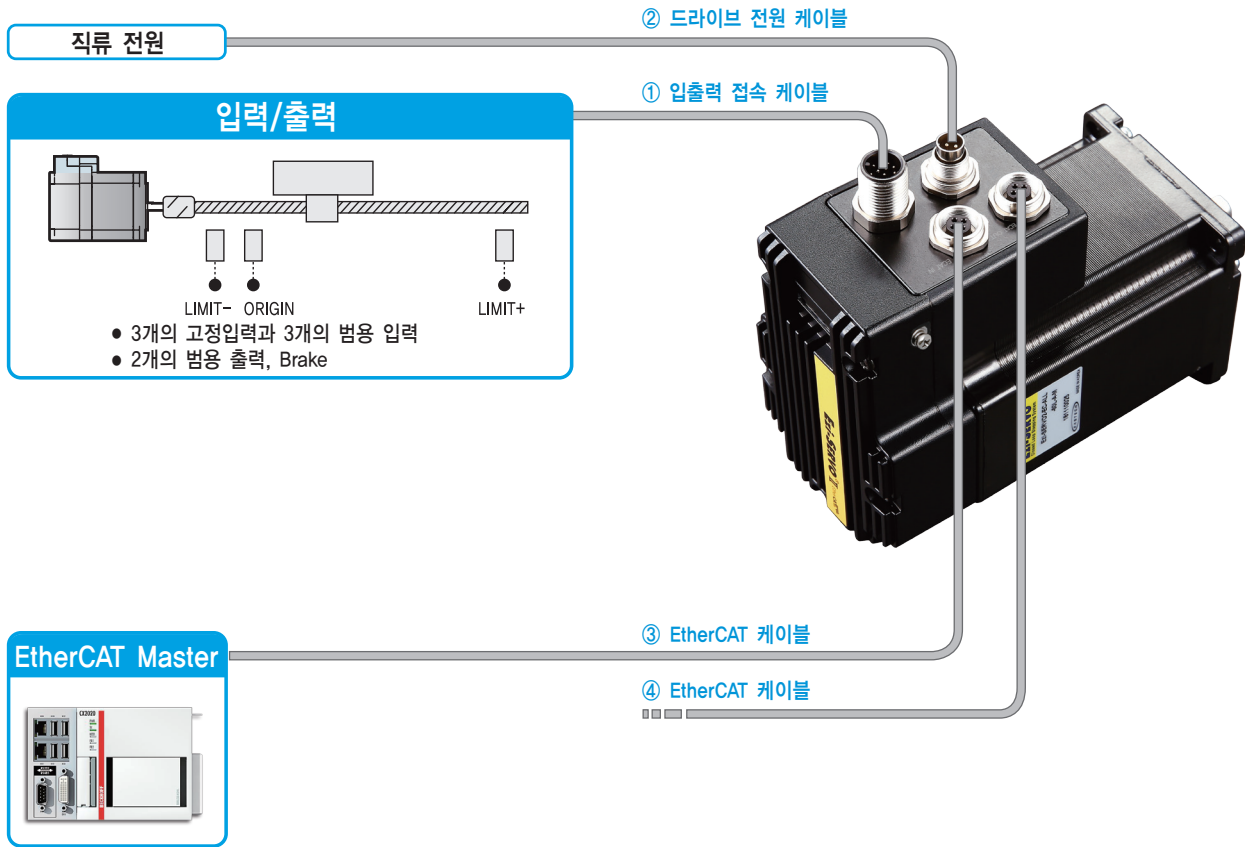


◆ R Type(86mm)

번호	기능	입력/출력
1	40~70VDC	입력
2	GND	입력



● 시스템 구성도 [M type]



항목	입출력 케이블	전원 케이블	EtherCAT 케이블
기본 제공 케이블 길이	-	-	-
최대 길이	20m	2m	100m

1. 옵션 (별매품)

① 입출력 접속 케이블

Ezi-SERVO II EtherCAT ALL 드라이브와 입/출력 장치를 연결하는데 사용되는 케이블입니다.

품명	길이 [m]	비고
CSNM-S-□□□F	□□□	고정형 케이블
CSNM-S-□□□M	□□□	가동형 케이블

□는 케이블 길이입니다. 1m 단위이며, 최대 길이는 20m입니다.

② 드라이브 전원 케이블

Ezi-SERVO II EtherCAT ALL 드라이브와 전원을 연결하는데 사용되는 케이블입니다.

품명	길이 [m]	비고
CWPA-P-□□□F	□□□	고정형 케이블
CWPA-P-□□□M	□□□	가동형 케이블

□는 케이블 길이입니다. 1m 단위이며, 최대 길이는 2m입니다.

③ EtherCAT 케이블

STP (Shielded Twisted Pair) 케이블, Category 5e 이상.

품명	길이 [m]	비고
CGNM-EC-□□□F	□□□	고정형 케이블
CGNM-EC-□□□M	□□□	가동형 케이블

□는 케이블 길이입니다. 1m 단위이며, 최대 길이는 100m입니다.

* Ezi-SERVO II EtherCAT ALL M type을 EtherCAT Master, Ezi-SERVO II EtherCAT, Ezi-SERVO II EtherCAT ALL R type과 네트워크로 연결하는 케이블입니다. M type 커넥터와 RJ45 커넥터로 구성된 케이블입니다.

④ EtherCAT 케이블

STP (Shielded Twisted Pair) 케이블, Category 5e 이상.

품명	길이 [m]	비고
CWMD-EC-□□□F	□□□	고정형 케이블
CWMD-EC-□□□M	□□□	가동형 케이블

□는 케이블 길이입니다. 1m 단위이며, 최대 길이는 100m입니다.

* Ezi-SERVO II EtherCAT ALL M type과 Ezi-SERVO II EtherCAT ALL M type을 네트워크로 연결하는 케이블입니다.

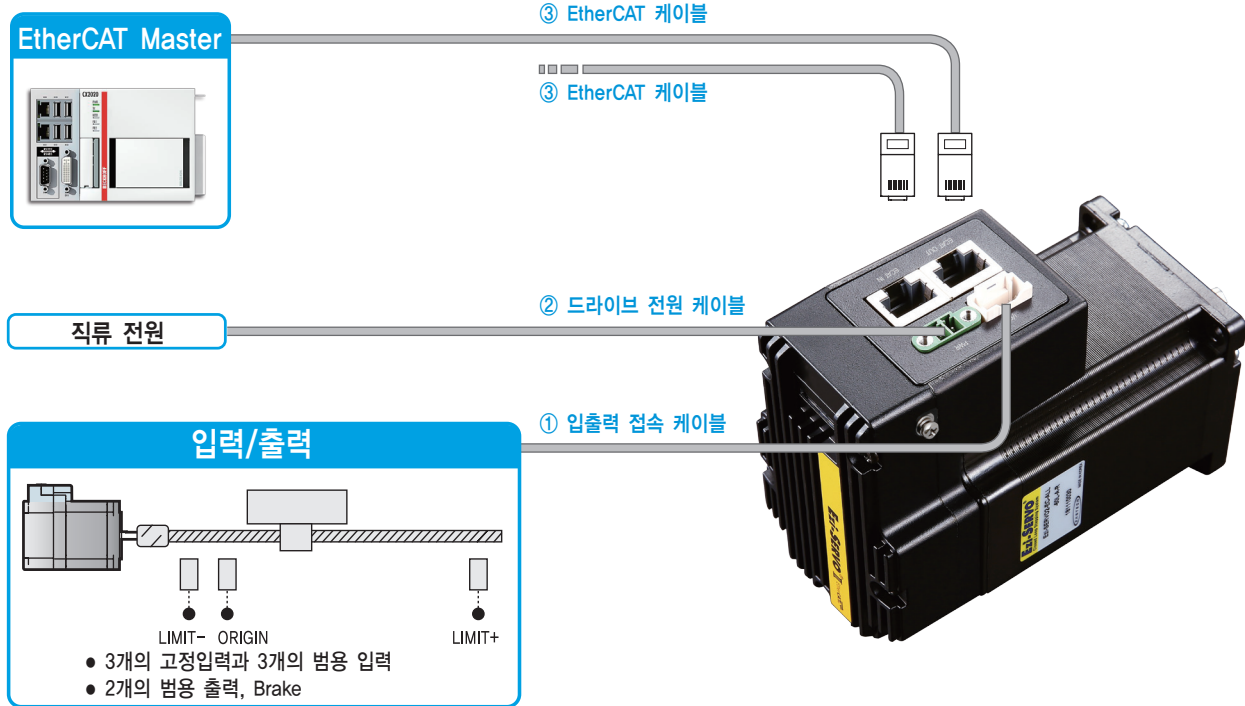
2. 접속 커넥터 사양

드라이브에 연결하기 위하여 사용되는 커넥터 사양입니다.

용도	품명	규격	제조사
전원 접속 (CN2)	Connector	99 0410 75 04	BINDER
입출력 접속 (CN1)	Connector	99 0492 52 12	BINDER
EtherCAT 통신 (CN3, CN4)	Connector	99 0409 75 04	BINDER

※ 위의 커넥터들은 Ezi-SERVO II EtherCAT ALL에 가장 적합한 제품입니다. 동등품 또는 대체품도 사용할 수 있습니다.

● 시스템 구성도 [R type]



항목	입출력 케이블	전원 케이블	EtherCAT 케이블
기본 제공 케이블 길이	-	-	-
최대 길이	20m	2m	100m

1. 옵션 (별매품)

① 입출력 접속 케이블

Ezi-SERVO II EtherCAT ALL 드라이버와 입/출력 장치를 연결하는데 사용되는 케이블입니다.

품명	길이 [m]	비고
CSNR-S-□□□F	□□□	고정형 케이블
CSNR-S-□□□M	□□□	가동형 케이블

□는 케이블 길이입니다. 1m 단위이며, 최대 길이는 20m입니다.

② 드라이브 전원 케이블

Ezi-SERVO II EtherCAT ALL 드라이버와 전원을 연결하는데 사용되는 케이블입니다.

품명	길이 [m]	비고
CSVA-P-□□□F	□□□	고정형 케이블
CSVA-P-□□□M	□□□	가동형 케이블
CSPA-P-□□□F*	□□□	고정형 케이블
CSPA-P-□□□M*	□□□	가동형 케이블

□는 케이블 길이입니다. 1m 단위이며, 최대 길이는 2m입니다.

*1 : R Type 86mm

③ EtherCAT 케이블

STP (Shielded Twisted Pair) 케이블, Category 5e 이상.

품명	길이 [m]	비고
CGNR-EC-□□□F	□□□	고정형 케이블
CGNR-EC-□□□M	□□□	가동형 케이블

□는 케이블 길이입니다. 1m 단위이며, 최대 길이는 100m입니다.

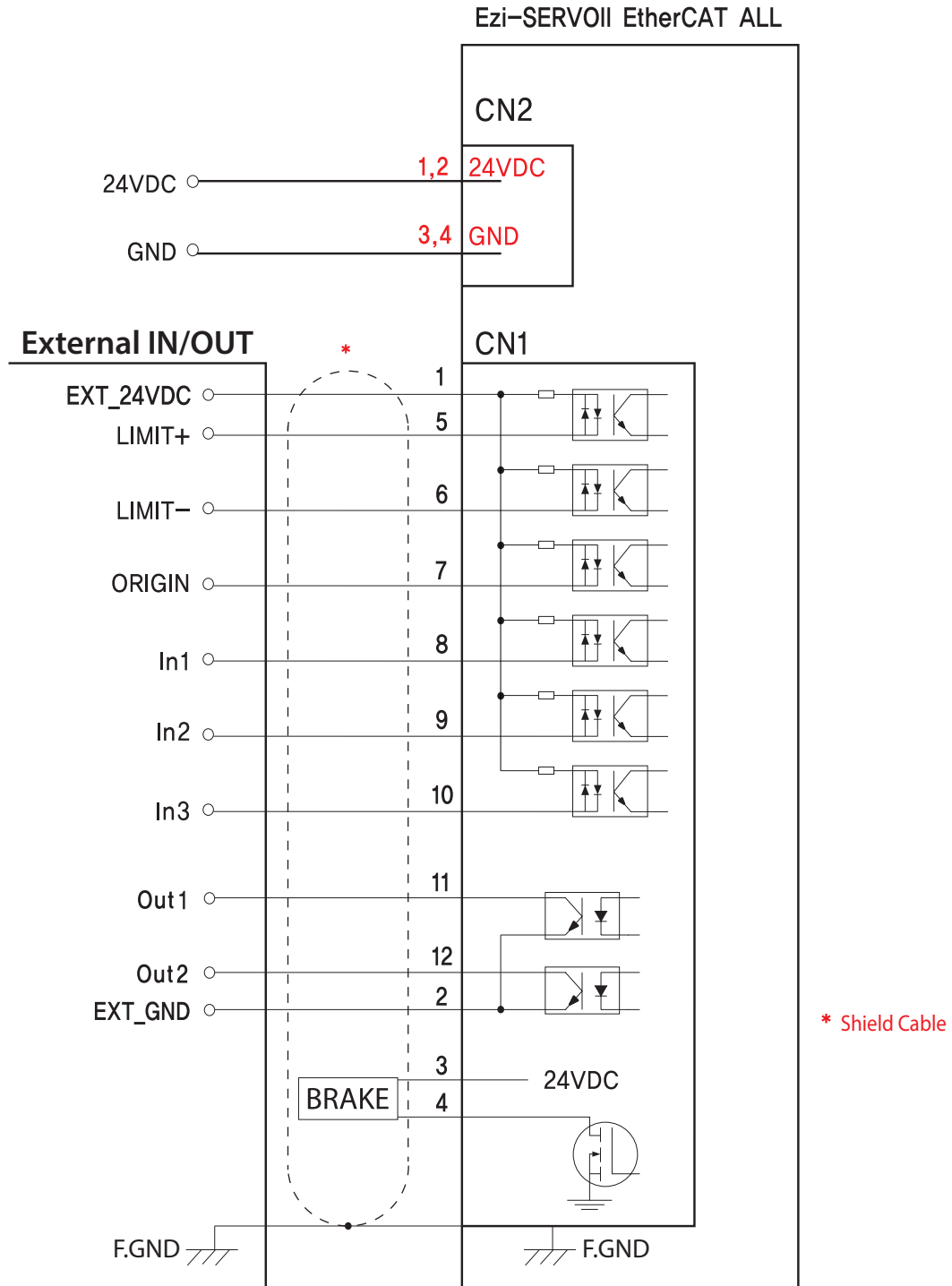
2. 접속 커넥터 사양

드라이브에 연결하기 위하여 사용되는 커넥터 사양입니다.

용도	품명	규격	제조사
전원 접속 (CN2)	Terminal Block	MC421-38102	DECA
입출력 접속 (CN1)	Housing Terminal	501646-1200 501648-1000(AWG 26~28)	MOLEX

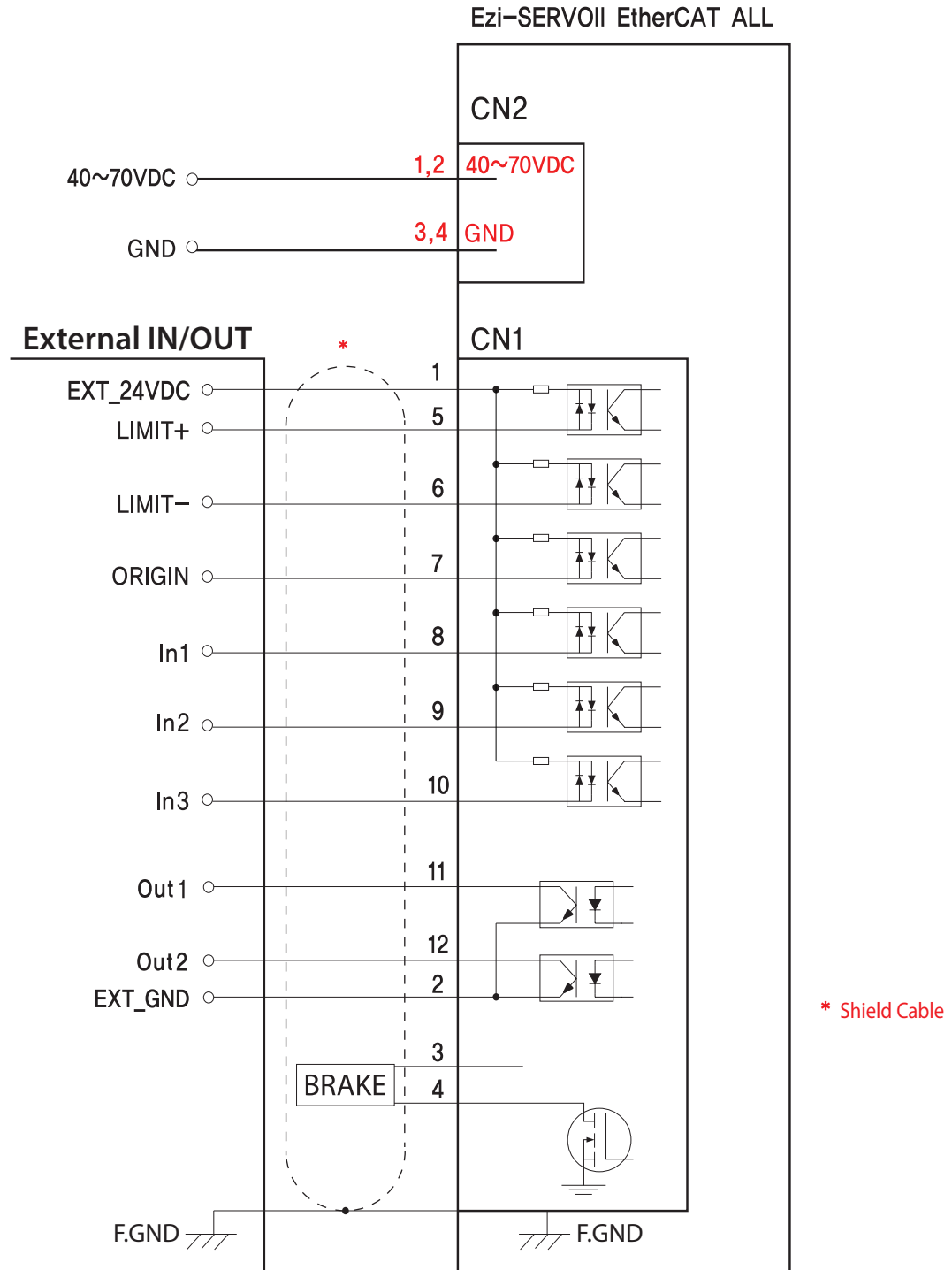
※ 위의 커넥터들은 Ezi-SERVOII EtherCAT ALL에 가장 적합한 제품입니다. 동등품 또는 대체품도 사용할 수 있습니다.

● 외부 배선도 [M type]



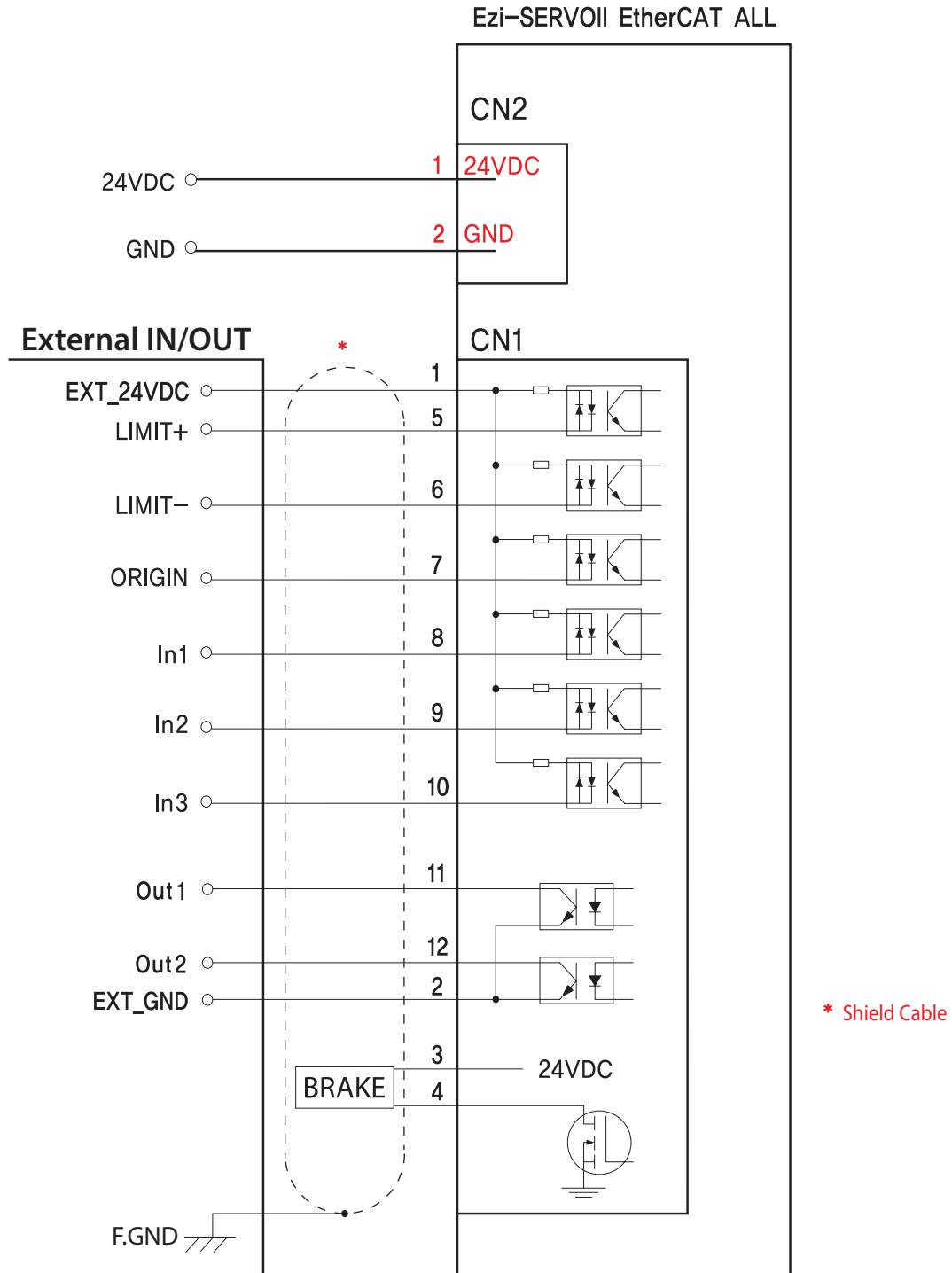
※ 드라이브와 상위 제어기 사이의 I/O 케이블을 연결할 때에는 상위 제어기의 전원과 드라이브의 전원은 모두 차단한 상태에서 실시하시기 바랍니다. 그렇지 않으면 드라이브가 손상될 우려가 있습니다.

● 외부 배선도 [M type 86mm]



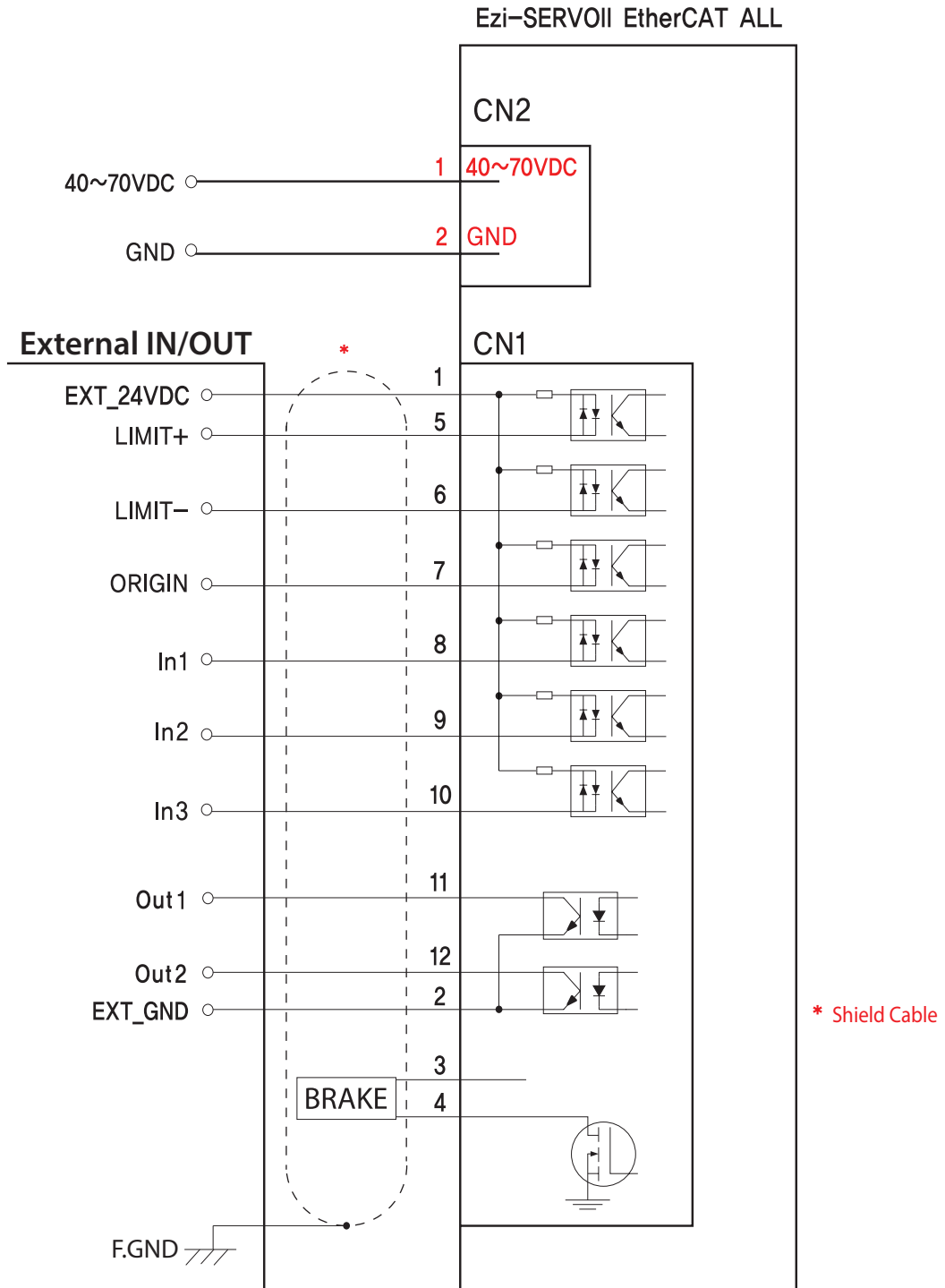
※ 드라이브와 상위 제어기 사이의 I/O 케이블을 연결할 때에는 상위 제어기의 전원과 드라이브의 전원은 모두 차단한 상태에서 실시하시기 바랍니다. 그렇지 않으면 드라이브가 손상될 우려가 있습니다.

● 외부 배선도 [R type]



※ 드라이브와 상위 제어기 사이의 I/O 케이블을 연결할 때에는 상위 제어기의 전원과 드라이브의 전원은 모두 차단한 상태에서 실시하시기 바랍니다. 그렇지 않으면 드라이브가 손상될 우려가 있습니다.

● 외부 배선도 [R type 86mm]



※ 드라이브와 상위 제어기 사이의 I/O 케이블을 연결할 때에는 상위 제어기의 전원과 드라이브의 전원은 모두 차단한 상태에서 실시하시기 바랍니다. 그렇지 않으면 드라이브가 손상될 우려가 있습니다.

MEMO



Fast, Accurate, Smooth Motion

FASTECH Co., Ltd.

경기도 부천시 평천로 655 (약대동)

부천테크노파크 401동 1202호 (우)14502

TEL : 032-234-6300 FAX : 032-234-6302

E-mail : team_sales@fastech.co.kr

Homepage : www.fastech.co.kr