

Reliable
& Smart™

MVC-1000/2000 Series

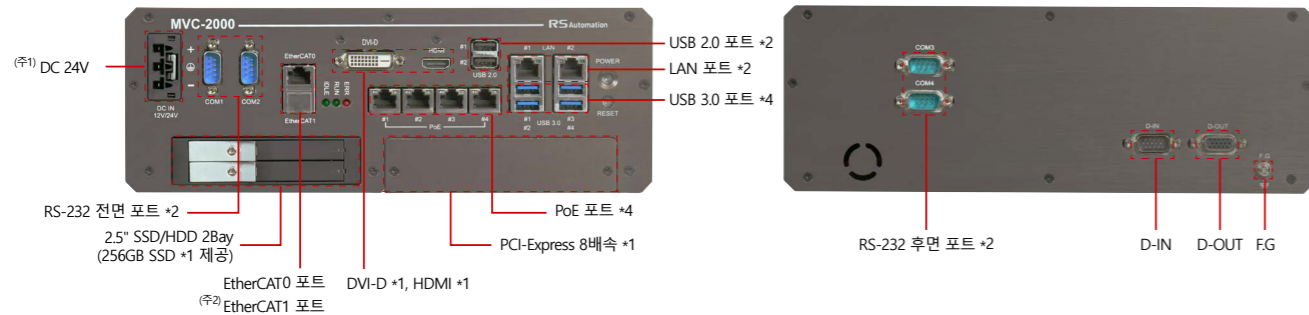
산업자동화를 위한 모션&비전 통합 솔루션

All in One Compact Controller



MVC Series

일반적인 장비 제어뿐만 아니라 차별화된 속도의 비전 기능을 갖춰 어느 장비에나 유연하고 빠르게 적용 가능한 타입의 모션, 비전 컴팩트 컨트롤러



EtherCAT 모션



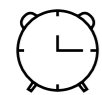
- 하드웨어 타입 EtherCAT 모션 카드 내장
- 64축 모션제어와 5,440점 I/O제어 (최대 128축, 10,880점)^(주3)
- 표준 EtherCAT CoE, PLC Open Motion 규격 지원
- 다수의 반도체, OLED 장비에 EtherCAT 모션 적용 실적 보유

머신 비전 사양



- 비전 전용 GigE PoE 4채널, 개별 5Gbps USB 3.0 4채널 8개의 비전 카메라 지원 (허브 사용으로 확장 가능)
- PCI Express 8배속 확장 슬롯으로 프레임그레버, CoaxPress, CC-Link 등 다양한 비전 솔루션 가능

사용자 편의성 중심 설계



- MMCE 모션 매니저, OS, 드라이버, 디지털 I/O 유틸리티, 시스템 모니터링 툴 기본 설치로 셋업 시간의 획기적 단축
- 일반 19" 산업용 PC 대비 30%의 사이즈에 Intel® i7 CPU, 모션컨트롤러, PoE, RS-232 기능을 한 개의 컨트롤러로 통합
- 알루미늄 케이스를 적용한 발열, 노이즈에 강한 설계로 열악한 환경에서의 사용성 강화

통합 전문 기술 지원



- IPC, 모션, 비전에 대한 알에스오토메이션과 여의시스템의 통합 전문 기술 지원

(주1) DC24V(9A 이상)전원은 외부에서 공급해야 합니다. 옵션으로 구매를 원하시는 분은 판매처로 문의 바랍니다.

(주2) Cable Redundancy를 사용하지 않을 때는 반드시 "EtherCAT0 포트"를 사용해 주시기 바랍니다.

(주3) PCI Express 8배속 확장 슬롯에 모션보드를 추가 사용 시

모델 및 기본사양

사용자의 요구에 따라 16/64축 모션, PoE Port, Raid Kit 등 추가 확장 가능하여 고객 활용도 극대화

■ MVC Series 모델

MVC1000 - P1604WN

CPU	
1000	i5
2000	i7

Axes		PoE	
16	16Axes	0	-
64	64Axes	4	4 Channel

* MVC1000_P1604WN (i5, 16축 모션)

* MVC1000_P6404WN (i5, 64축 모션)

* MVC2000_P1644WN (i7, 16축 모션, PoE 4ch)

* MVC2000_P6444WN (i7, 64축 모션, PoE 4ch)

■ MVC Series 기본사양

모션 사양

PLC Open Motion API
 16/64축 제어, 5440점 I/O
 Position 1msec/64axes
 EtherCAT 100Mbps Full Duplex
 대칭/비대칭 사다리꼴, S-Curve, Spline 보간,
 Override, Touch Probe, Geared Motion,
 Linear Absolute, Linear Circular, Blending
^(주4)Cable Redundancy 지원
 Motion Software 기본 탑재

비전 사양

PoE Class3
 - IEEE802.3af Class3
 - 개별 17W 전원 공급/100M 전송
 USB 3.0
 - 개별 Host Controller 적용
 - 개별 5Gbps 전송

시스템 사양

CPU
 - Intel® Mobile i7 4700EQ 3.4Ghz (MVC-2000 Series)
 - Intel® Mobile i5 4400E 3.3GHz (MVC-1000 Series)
 - Intel® QM87 chipset
 EtherCAT Master Embedded
 Custom BIOS (COM-EX Type 6)
 Dual channel ECC-DDR3L/SO-DIMMs 1333/
 1600MHz 8GB RAM(MAX, 16GB)
 2.5" SSD/HDD 2Bay (1 * 2.5" 256GB SSD)
 1 * PCI Express 8배속 확장 슬롯으로 프레임그레버, CoaxPress, CC-Link 등 다양한 비전 솔루션 가능
 1 * DVI-D (1920 * 1200 @ 60Hz),
 1 * HDMI (3840 * 2160 @ 24Hz) - Dual Display 지원
 2 * Giga Ethernet (I217, 82574L)
^(주5)4 * PoE Class3
 4 * USB 3.0, 2 * USB 2.0
 1 * PCIe 8배속
 16ch. Isolation Digital I/O
 4 * RS-232 Serial Port (2-Front, 2-Rear)
 Input: DC+10V~30V/3Pin Connector ATX Mode
 (권장사양: 24VDC/9A 이상)

소프트웨어

Windows® Embedded 7 Pro (64bit)
 Windows® 10 IOT Enterprise (High End)
 MMCE Motion Manager/Library, MMCE Device Driver
 Digital I/O Utility Program, System Monitoring Tool

치수 및 무게

치수: W 285mm * H 100mm * D 304.5mm, 무게: 6kg

사용 환경

동작 온도 : 0°C(32°F) ~ 45°C(113°F)
 동작 습도 : 10% ~ 90% (결로 현상 없을 것)

인증

CE/MSIP(KC) Class A:
 EN 61000-6-4: 2007+A1:2011,
 EN 61000-6-2: 2005, EN 61000-3-2:2014,
 EN 61000-3: 2013, KN61000-6-2, KN61000-6-4

응용 분야

Smart Factory
 - 대형 물류 라인, Mobile/LCD 조립 검사,
 자동차/가전 공정
 Compact Machine
 - 치아가공기, PC CNC 장비, CCTV 컨트롤 장비
 비전 검사기
 AOI/X-Ray Machine, Screen Printer, Laser Machine

옵션품

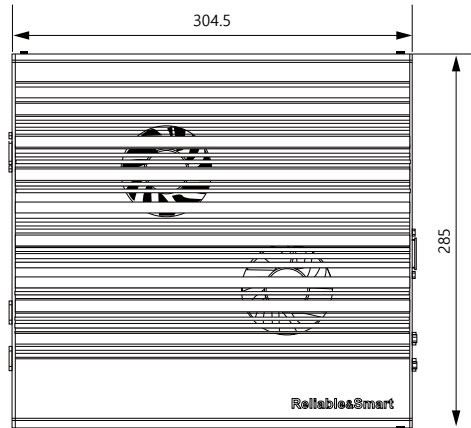
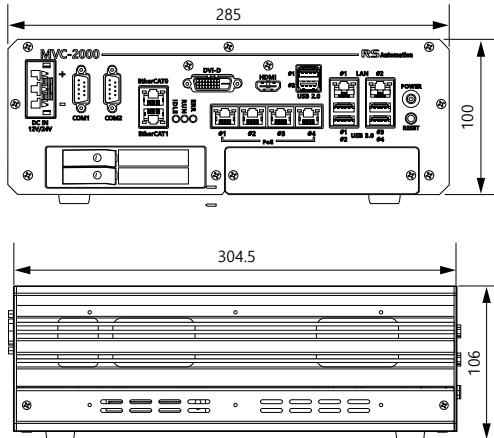
전원 공급 장치
 - ABL2REM24100H (Schneider), 출력사양 : 24VDC/10.5A
 - ABL2REM24150H (Schneider), 출력사양 : 24VDC/14.6A
 PoE 카드
 - PCIe-PoE354at (Neusys), 사양 : 4 * PoE Port
 PoE 카메라
 - acA4096-11gc (Basler)
 2.5" SSD
 - 860PRO (Samsung), 용량 : 16GB~1TB
 - Industrial M350 (Cervoz), 용량 : 16GB~512GB

(주4) 사용 시 제조사에 문의바랍니다.

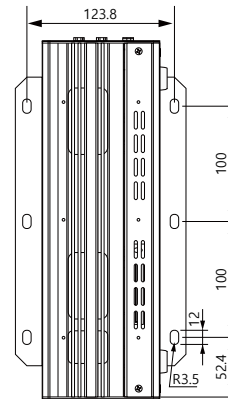
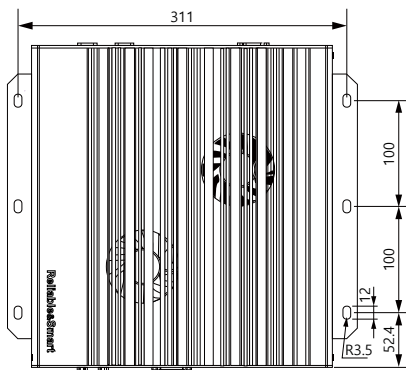
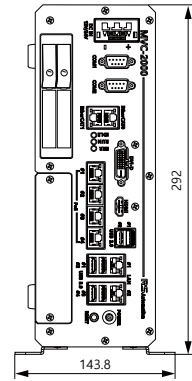
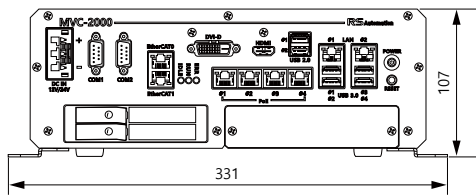
(주5) STP Cat5e 이상 케이블 권장, 카메라 설정은 각 제조사의 권장사양을 참조하시기 바랍니다.

외형 치수

■ 제품 치수 (단위: mm)



■ 브래킷 장착시 치수 (단위: mm)



알에스오토메이션주식회사

경기도 평택시 진위면 진위산단로 38 #17709
T. 031.685.9300 F. 031.685.9500 A/S. 1588.5298 W. www.rsautomation.co.kr

RS Automation Co., Ltd.

38, Jinwisandan-ro, Jinwi-myeon, Pyeongtaek-si, Gyeonggi-do, Korea, Zip code : 17709
T. +82.31.685.9300 F. +82.31.685.9500 A/S. 1588.5298 W. www.rsautomation.biz

RS Automation USA LLC.

900 Wigwam Parkway Suite 100, Henderson NV 89014 USA
W. www.rsautomation.biz / www.rsautomationusa.com

宁波信智自动化有限公司

浙江省宁波市镇海区蛟川街道北欧工业园金溪路3号A10栋2楼
总机. +86.574.2650.9821 传真. +86.574.8650.9637 网址. www.rsautomation.cn