

Machine I/O DS60 & EC60 Series

높은 신뢰성 & 콤팩트한 사이즈의 분산형 I/O



시스템 간의 연결을 최적화하는 분산 제어시스템 DS60 & EC60 시리즈

- 경공업 및 상업 자동화를 위한 효율적인 비용의 I/O
- 확장 모듈 3개 연결을 통한 유연한 확장 (DS60 시리즈 : 최대 80점, EC60 시리즈 : 최대 64점)
- 다양한 어플리케이션 처리 가능한 광범위한 I/O 유형
DS60 시리즈는 DeviceNet 통신을 통하여 배선 절감 및 배선 변경 시간 절감하는데 탁월한 개방적인 네트워크 솔루션입니다.
- EC60 시리즈는 PC를 비롯한 PLC, Stand-Alone 제어기 등의 다양한 솔루션 제어에 용이한 시스템을 손쉽게 구축할 수 있습니다.

• 특징

- 효율적 비용의 분산 제어용 I/O 솔루션
- 단일 배선을 통한 배선 절감 효과
 - DS60 시리즈 : 탈착식 T/B 단자대 (16점), 탈부착식 RTB 단자대 (32점)
 - EC60 시리즈 : 탈부착식 RTB 단자대 (16점)
- Universal sink 및 source 입력을 통한 유연한 입력 유형 모듈 및 재고 수요 절감 가능
- 광범위한 센서와 호환 가능
- 입출력 및 Network 상태 진단 등 뛰어난 자기진단 기능
- T/B 단자대, RTB 단자대 및 D-SUB 커넥터 선택 가능
- 유연한 확장 (DS60 시리즈 : 최대 64 node, 최대 80점/1node/EC60 시리즈 : 최대 64점)
- 효과적인 데이터 교환을 위한 다양한 I/O 메시지 모드 지원* (Polling, COS, Cyclic 및 Strobe)
- DIN-rail 및 Panel 취부 가능 (병렬/직렬)
- 전 제품 해외규격 인증 : CE, UL, KC, EtherCAT, RoHS, ODVA*

* DS60 시리즈에 한함

DS60 & EC60 Series

• DS60 시리즈

32 점 DIO Adaptor	DS60-D32	기본, 입력 모듈, DC 24 입력 32점	DS60-DT16/16	기본, 혼합 모듈, DC 24V 입력 16점, TR (NPN) 출력 16점
	DS60-T32	기본, 출력 모듈, TR (NPN) 출력 32점	-	-
16 점 DIO Adaptor	DS60-D16(D)*1	기본, 입력 모듈, DC 24V 입력 16점	DS60-R16	기본, 출력 모듈, 릴레이 출력 16점
	DS60-T16(D)*1	기본, 출력 모듈, TR (NPN) 출력 16점	DS60-DT8/8 (D)*1	기본, 혼합 모듈, DC 24V 입력 8점, TR (NPN) 출력 8점
	DS60-P16(D)*1	기본, 출력 모듈, TR (PNP) 출력 16점	DS60-DP8/8 (D)*1	기본, 혼합 모듈, DC 24V 입력 8점, TR (PNP) 출력 8점
Analog	DS60-ACI	기본, Analog 전류 입력 4CH	DS60-AVI	기본, Analog 전압 입력 4CH
	DS60-ACO	기본, Analog 전류 출력 4CH	DS60-AVO	기본, Analog 전압 출력 4CH
	DS60-RT4	기본, RTD 입력 4CH	DS60-TC4	기본, TC 입력 4CH
Expansion	DS60-ED16(D)*1	확장, 입력 모듈, DC 24V 입력 16점	DS60-ET16 (D)*1	확장, 출력 모듈, TR (NPN) 출력 16점
	DS60-EP16(D)*1	확장, 출력 모듈, TR (PNP) 출력 16점	DS60-ER8 (D)*1	확장, 출력 모듈, 릴레이 8점
	DS60-EDT8(D)*1	확장, 혼합 모듈, DC 입력 8점, TR (NPN) 출력 8점	DS60-EDP8/8	확장, 혼합 모듈, DC 입력 8점, TR (PNP) 출력 8점

*1 (D) : D-Sub Connector Type

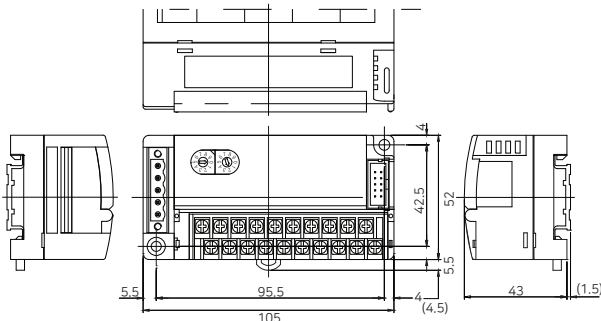
• EC60 시리즈

Digital	EC60-D16	기본, 입력모듈, DC 24 입력 16점, RTB	EC60-DT8/8	기본, 혼합모듈, DC 24V 입력 8점, TR (NPN) 출력 8점, RTB
	EC60-T16	기본, 출력모듈, TR (NPN) 출력 16점, RTB	-	-
Analog	EC60-AV18	기본, Analog 전압 입력 8CH, RTB	EC60-RT4	기본, RTD 입력 4CH, RTB
	EC60-AC18	기본, Analog 전류 입력 8CH, RTB	EC60-TC4	기본, TC 입력 4CH, RTB
	EC60-AO4	기본, Analog 전압/전류 출력 4CH, RTB	-	-

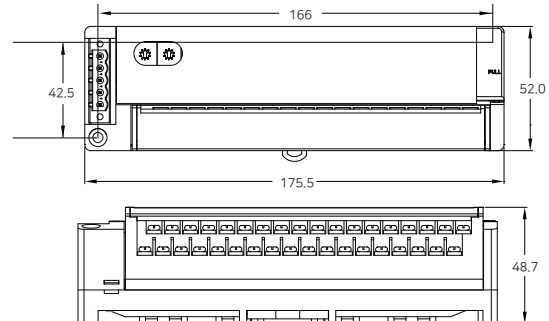
* DS60 시리즈 확장모듈 사용 가능

• DS60 & EC60 시리즈 외형 치수도

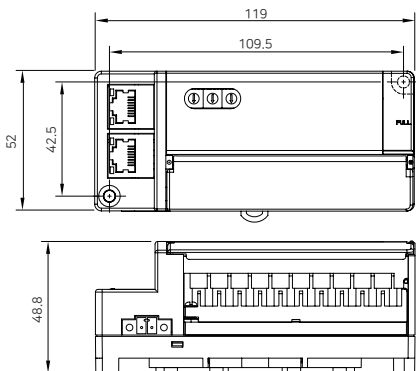
• DS60 시리즈 (16점)



• DS60 시리즈 (32점)



• EC60 시리즈 (16점)



하드웨어 사양

- DS60 시리즈
 - 정격 전압 : 24V DC nominal.
 - DeviceNet 전원 (기본 모듈)
 - 전압 범위 : 11 ~ 28.8V DC max
 - 전력 소모 : 1.2W max@28.8V dc
 - Field 공급전원
 - 전압 범위 : 10 ~ 28.8V DC max
 - 전력 소모 : 6mA@28.8V dc per point
 - 자동 baud rate 감지
 - 설치 공간을 최소화한 콤팩트한 사이즈
 - 105 × 52 × 43mm
- EC60 시리즈
 - 정격 전압 : 24V DC nominal.
 - EtherCAT 자가진단 기능 지원
 - 설치 공간을 최소화한 콤팩트한 사이즈
 - 119 × 52 × 49mm

적용처

- 반도체장비
- 자동차
- 섬유기계
- 전자 조립 및 검사 장비
- Food System 자동화
- 기계 자동화 장비
- 컨베이어 자동화 라인

소프트웨어 사양

- DS60 시리즈
 - Rockwell Automation RSNetwork
 - Hilscher Sycon, Sycon.net, etc
- EC60 시리즈
 - RS Automation MMC-E Manager
 - Hilscher Sycon.net, etc

RS Automation Co., Ltd.

경기도 평택시 진위면 진위산단로 38, 알에스오토메이션빌딩 #17709
T. 031.685.9300 F. 031.685.9500

www.rsautomation.co.kr

Copyright ©2020 RS Automation Co.,Ltd. All Rights Reserved.

RS Automation Global Business Support rsagbs@rsautomation.biz