

Reliable
& Smart™

CSD7 intelligent Series

지능형 튜닝기능으로 최적의 성능을 구현한 서보드라이브

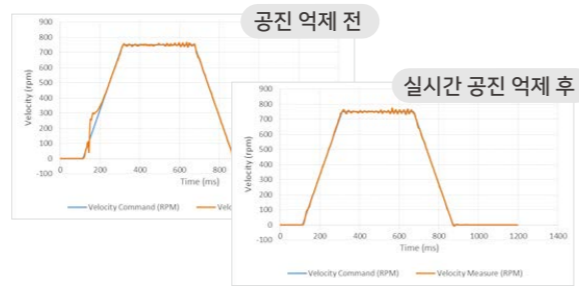


CSD7 Series

CSD7 시리즈는 30년 역사의 기술력으로 만들어진 국내 대표제품으로 보다 작고, 편리하며, 빠르고, 정밀해진 성능으로 고객의 시스템을 지원합니다.

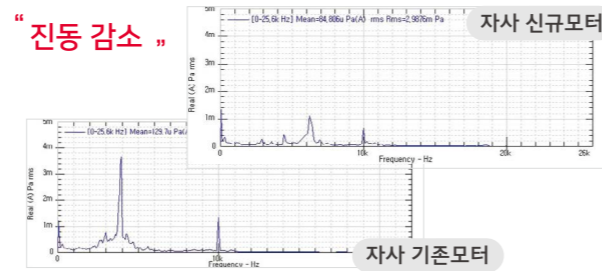
1. 향상된 기본 성능을 제공

- 속도 응답성 향상 : 속도 응답 주파수 2KHz
- 전류/속도 제어기 알고리즘 개선을 통한 저속운전 특성 개선
- 실시간 공진 억제 기능 (Adaptive Notch Filter 기능)
- 3rd Party Linear Motor 지원
- INDEX 기능 : 기본형 모델에서 제공
- 위치 등록을 위한 고속 I/O 입력 2채널 지원
- 컨버터 없이 리니어 모터 구동



2. 고분해능 인코더(23bit) 지원

- CSD7 시리즈는 고정밀 23 bit 인코더 모터를 사용하여, 부드러운 모션 동작, 빠른 위치결정 및 안정적인 시스템 제어가 가능합니다.



3. 안전과 환경을 고려한 설계

- CSD7 시리즈는 STO (Safe Torque Off), CE, NRTL/C 등의 안전 규격을 취득하여 고객의 안전을 고려하였으며, RoHS 적용으로 환경까지 고려한 제품으로 만들어졌습니다.
- CSD7 시리즈의 STO (Safe Torque Off) 기능은 어떠한 위험상황에서도 모터가 정지할 수 있도록 하게 만든 신뢰성 높은 안전기능입니다.



고정밀 제어가 가능한 초소형 전원 일체형 서보 드라이브

CSD7 Series

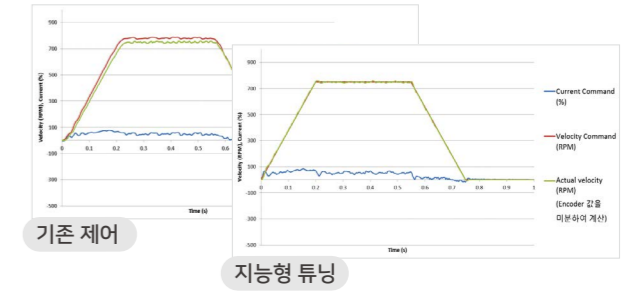
- EtherCAT 지원 모델
- Pulse/Analog 지원 모델



Reliable & Smart · Global brand with the highest quality and performance.

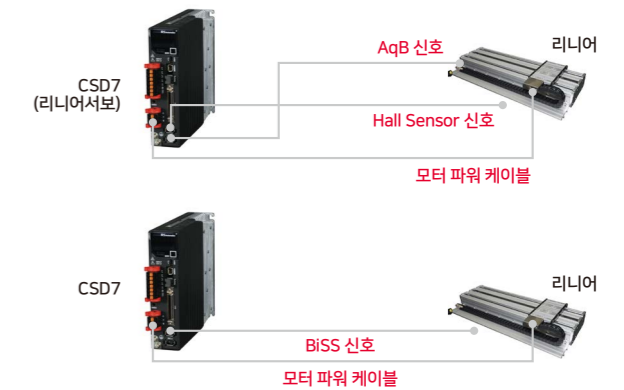
4. 고성능 지능형 튜닝 기능 제공

- 최적의 성능을 위한 부하의 운전조건 자동 감지
- 관성추정, 공진억제 실시간 계산 및 적용
- 장비의 셋업시간 단축
- 유지보수 비용 절감



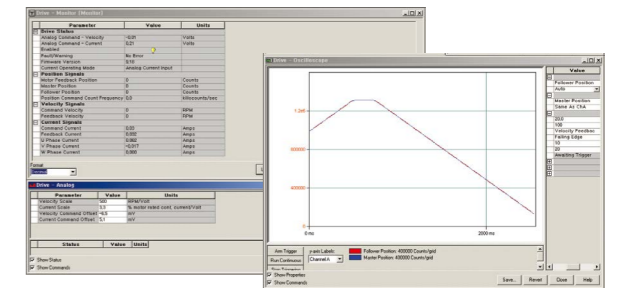
5. 컨버터 없이 리니어 모터 구동

- CSD7 시리즈 전모델은 어떤 제조사에서 만든 리니어 모터도 구동 가능합니다. 단 아래 사양의 리니어 스케일을 사용해 주세요.
 - Biss 타입 리니어 스케일
 - 배터리 없는 절대치
 - A, B 펄스열 타입 리니어 스케일
 - 인크리멘털 타입
 - 펄스 입력주파수 15MHz
 - 리니어 스케일 15MHz 이상은 시리얼 컨버터 사용
 - 서보 드라이브 2.5kW 이상은 시리얼 컨버터 사용



6. 보다 편리하고, 세밀한 RSWare

- 오실로스코프의 기능을 대폭 강화하여 정밀한 튜닝에 더욱 용이해졌으며, 제어 상태 검증이 편리하고, 시스템 분석이 용이해졌습니다. Network 제품과 Analog 제품을 하나의 프로그램에서 구동 가능합니다.



7. 제품간 완벽한 밀착 설치 지원

- 제품의 사이즈가 작아진 것만으로 고객의 시스템이 작아지는 것은 아닙니다. CSD7은 배선과 사용까지 고려한 완벽한 Zero Stacking을 구현하였습니다.





Reliable & Smart · Global brand with the highest quality and performance.

8. Fully Closed Loop 제어

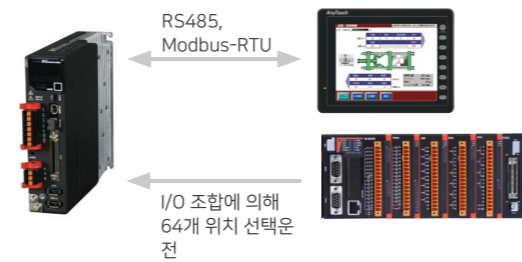
- Rotary 모터는 속도/토크 제어 목적으로 사용하고, Linear scale 은 위치제어 목적으로 사용함으로써 기구적 위치오차를 줄여 보다 정밀한 제어가 가능합니다. (리니어서보에서는 미지원)



9. Index기능 (펄스/아날로그 모델에서 제공)

- 간단한 프로그래밍을 통해 고가의 상위 제어기 없이도 시스템을 구성할 수 있습니다. 예를 들어, 몇 개의 I/O 선택 혹은 시리얼 통신만으로 서보 드라이브 운전이 가능하여 시스템 구성의 비용을 획기적으로 절감할 수 있습니다.

- 사다리꼴 가감속
- 절대위치, 상대위치
- 128 Point 위치제어 (I/O 제어시), 128 Point (Modbus 제어시)
- Homing 기능 제공
- Modbus 통신을 이용한 32축 연결 및 운전



10. 실시간 모션 네트워크 제공

- EtherCAT CoE 통신방식을 적용, 드라이브 프로파일 CiA 402 기능을 제공합니다.
- EtherCAT CoE, CiA 402 Profile을 제공하는 상위 제어기와 접속 가능
- 100Mbps의 통신속도를 적용한 실시간 모션 제어
- RJ45 형태의 Connector 적용, CAT 5(카테고리 5)이상 STP Cable 사용, Node 간 최대 100m 가능



EtherCAT CSD7

CSD7 Series 제품구성

CSD7 Series는 Pulse/Analog 모델과 EtherCAT 모델로 구성되어 있습니다.

■ Pulse/Analog 모델



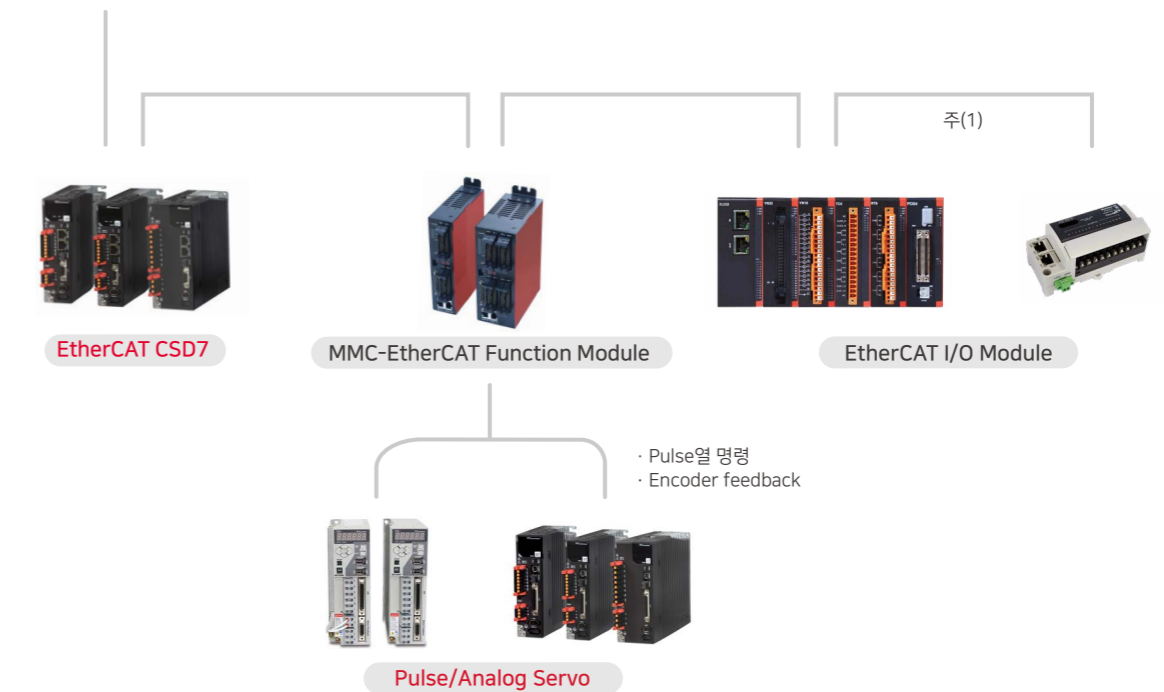
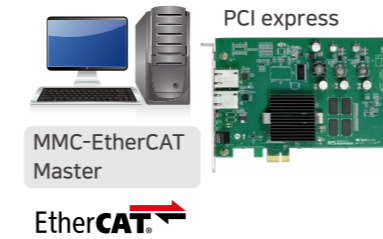
■ EtherCAT 모델



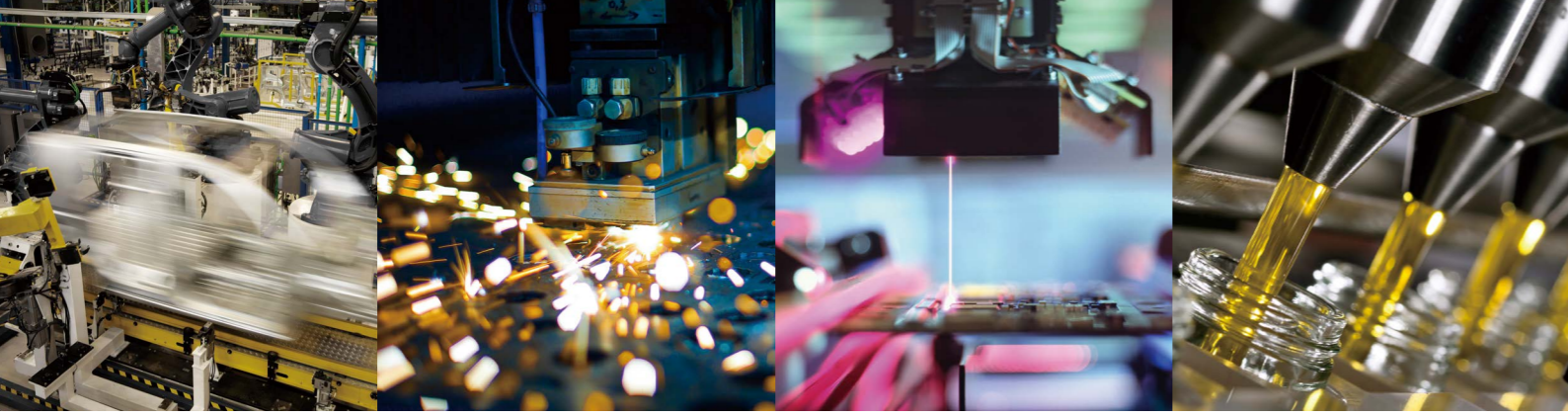
EtherCAT 모션제어

EtherCAT 모델은 EtherCAT기반의 실시간 모션 제어 시스템을 최적의 가격으로 구성할 수 있습니다.

당사의 MMC-EtherCAT Series와 함께 EtherCAT 솔루션을 제공합니다. Pulse/Analog 서보 드라이브 뿐만 아니라 네트워크까지 선택의 폭이 넓어집니다.

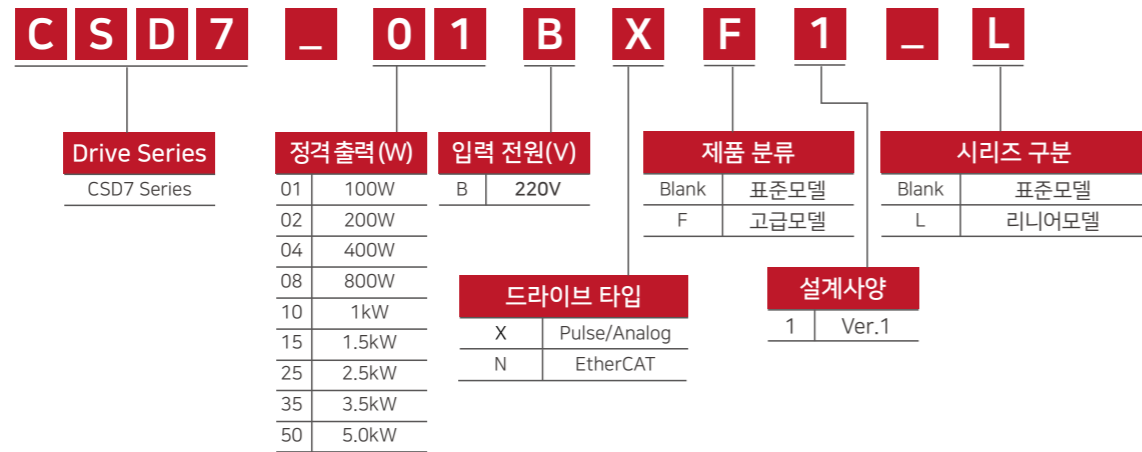


주(1) - Node 간의 지원되는 거리는 100m 입니다.

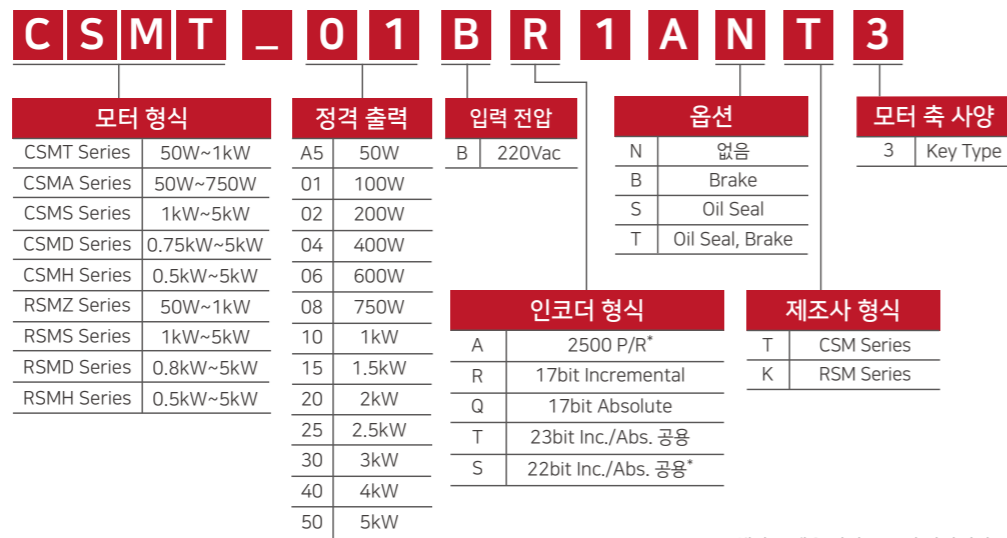


드라이브 및 모터 선정

■ 드라이브의 모델 코드형식



■ 모터의 모델 코드형식



*해당 모델은 당사로 문의 바랍니다.

■ 모터의 종류

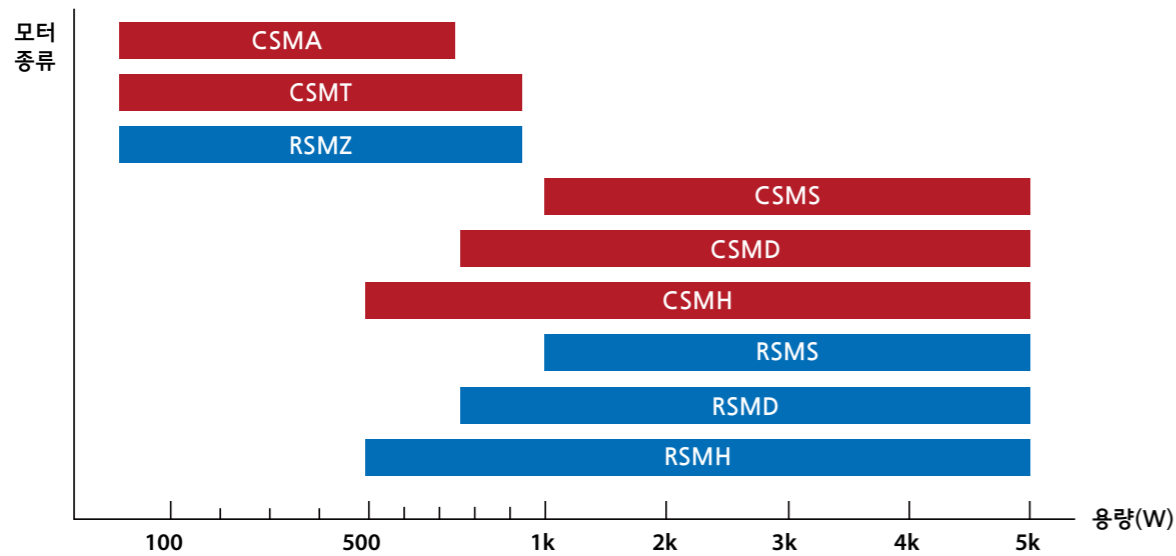
모터 시리즈	항목	정격출력	정격 / 최대 속도 (rpm)	모터 구조	인코더	보호 등급	관성
CSMA		50W~100W	3000/6000	Cylinder	23bit serial Abs/Inc	IP 67*2	초저관성
		200W~750W	3000/5000				
CSMT		50W~950W	3000/5000		17bit serial Abs/Inc	IP 65*2	저관성
CSMS		1kW~5kW			23bit serial Abs/Inc		
CSMD		750W~5kW	2000/3000		23bit serial Abs/Inc		
CSMH		500W~5kW				고관성	
RSMZ		50W~600W*1	3000/5000		2500 P/R	IP 65*2	초저관성
		800W	3000/4500		17/22bit serial Abs/Inc		
		950W	3000/3500		2500 P/R		
RSMS		1kW~3.5kW	3000/5000			17bit serial Abs/Inc	저관성
		4kW~5kW	3000/4500	2500 P/R	17bit serial Abs/Inc	중관성	
RSMD		750W~5kW	2000/3000				2500 P/R
RSMH		500W~5kW	2000/3000	17bit serial Abs/Inc			

*1 600W 모터는 22bit 엔코더를 지원하지 않습니다.

*2 축 관통부와 커넥터부를 제외한 사양입니다.

■ 모터의 용량 그래프

CSM, RSM 모터 시리즈는 다양한 용량으로 폭넓게 구성되어 있어, 사용목적에 따라 최적의 제품을 선택하실 수 있습니다.



■ 모터의 용량에 따른 드라이브의 구성 * X : 해당 용량의 모터는 없음

용량	모터	CSMA (초저관성)	CSMT (초저관성)	CSMS (저관성)	CSMD (중 성)	CSMH (고관성)	RSMZ (초저관성)	RSMS (저관성)	RSMZ (중관성)	RSMH (고관성)
50W		CSD7_01B**1	CSD7_01B**1	X	X	X	CSD7_01B**1	X	X	X
100W		CSD7_01B**1	CSD7_01B**1	X	X	X	CSD7_01B**1	X	X	X
200W		CSD7_02B**1	CSD7_02B**1	X	X	X	CSD7_02B**1	X	X	X
400W		CSD7_04B**1	CSD7_04B**1	X	X	X	CSD7_04B**1	X	X	X
500W		X	X	X	X	CSD7_04B**1 or CSD7_08B**1	X	X	X	CSD7_08B**1
600W		CSD7_08B**1	CSD7_08B**1	X	X	X	CSD7_08B**1	X	X	X
750W		CSD7_08B**1	CSD7_08B**1	X	CSD7_08B**1	X	CSD7_08B**1	X	CSD7_08B**1	X
1kW		X	CSD7_10B**1	CSD7_10B**1	CSD7_08B**1 or CSD7_10B**1	CSD7_08B**1 or CSD7_10B**1	CSD7_10B**1	CSD7_10B**1	CSD7_10B**1	CSD7_10B**1
1.5kW		X	X	CSD7_15B**1	CSD7_15B**1	CSD7_15B**1	X	CSD7_15B**1	CSD7_15B**1	CSD7_15B**1
2kW		X	X	CSD7_15B**1 or CSD7_25B**1	CSD7_25B**1	CSD7_25B**1	X	CSD7_25B**1	CSD7_25B**1	CSD7_25B**1
2.5kW		X	X	CSD7_25B**1	CSD7_25B**1	X	X	CSD7_25B**1	CSD7_25B**1	X
3kW		X	X	CSD7_35B**1	CSD7_35B**1	CSD7_35B**1	X	CSD7_35B**1	CSD7_35B**1	CSD7_35B**1
3.5kW		X	X	X	X	X	X	CSD7_35B**1	CSD7_35B**1	X
4kW		X	X	CSD7_35B**1 or CSD7_50B**1	CSD7_35B**1 or CSD7_50B**1	CSD7_50B**1	X	CSD7_50B**1	CSD7_50B**1	CSD7_50B**1
4.5kW		X	X	X	X	X	X	CSD7_50B**1	CSD7_50B**1	X
5kW		X	X	CSD7_50B**1	CSD7_50B**1	CSD7_50B**1	X	CSD7_50B**1	CSD7_50B**1	CSD7_50B**1

CSD7 Series 사양

■ 공통 사양

항목	종류	01B**1(L)	02B**1(L)	04B**1(L)	08B**1(L)	10B**1(L)	15B**1(L)	25B**1	35B**1	50B**1	
제품 출력	정격 전류 [Arms]	1.1	1.8	3.3	6.2	8.0	11.0	16.0	22.0	32.1	
	최대 전류 [Arms]	3.3	5.4	9.9	18.6	24.0	33.0	48.0	66.0	96.3	
주전원	전압 범위	단상 AC 170 ~ 253 Vrms, 50/60Hz									
	입력 전류 [Arms]	1.1	2.1	4.0	5.5/7.8	7.7	11.1	15.4	20.7	33.8	
제어 전원	단상 AC 170 ~ 253Vrms, 50/60Hz										
적용 인코더	17 & 23 Bit Serial Absolute/Incremental, 21 Bit BiSS, AqB Incremental										
회생회로	-	-	50Ω / 30W 내부저항	30Ω / 100W 내부저항			12Ω / 150W 내부저항		8Ω / 250W 내부저항		
DB기능	내장회로 제공, 모터 2상 (U, V) 단락									내장회로 제공, 3상(U, V, W)을 0.5Ω / 100W 저항을 통하여 단락	
통신 기능	USB	PC에 연결, RSWare Software 대응									
사용 환경	동작 온도/습도	0°C ~ 50°C / 90% RH 이하 (결로없는 환경)									
	보관 온도/습도	-20°C ~ 85°C / 90% RH 이하 (결로없는 환경)									
	진동/충격	진동 2G, 충격 15G 이하 (1G = 중력 가속도 9.8m/s ²)									
	IP 등급/오염도	IP20 / 오염등급 2									
	사용 허용 고도	1000m 이하									
보호기능	과전류, 모터 과부하, 드라이브 과부하, 회생 과부하, 과전압, 저전압, 과속도, 과열, CPU 이상, 인코더 이상, 통신 이상, IPM 소자 이상, 모터 속도 설정 이상, 위치 오차 과대, 입력 전압 결상, 모터 케이블 결선... 등										
보조 인코더	17 & 23 Bit Serial, 21 Bit BiSS 형식 지원 / Hall 신호 지원 (리니어서보)										
안전 기능*	제동 기능	STO (Safe Torque Off, IEC/EN 61800-5-2), 별도 커넥터 제공									
	적용 규격	IEC/EN 61508 SIL2, EN ISO 13849-1 PL d									
인증 규격	CE	LVD : EN61800-5-1 : 2007, EMC : EN61800-3 : 2004+A1 : 2012									
	NRTL	UL508C : 2013, CSA C22.2 No.14 : 2013 규격 대응									
	KC	KN 61800 - 3 : 2014 대응									
제품 구조	FAN을 이용한 강냉, 개방형구조 (IP20)										
설치 사양	취부 방법	Base Mounted (표준), Rack Mounted (추가 기구 필요)							Base Mounted		
	밀착 취부	제품 밀착취부 가능							-		

■ Pulse/Analog 모델

항목	종류	01B(F)1(L)	02B(F)1(L)	04B(F)1(L)	08B(F)1(L)	10B(F)1(L)	15B(F)1(L)	25B(F)1	35B(F)1	50B(F)1
통신기능	RS-485	1 : N Multi-Drop기능 제공, 32축 운전지원, 파라미터로 축번호 설정								
입출력 사양	인코더 출력	A, B, Z상 펄스 출력, Line Driver출력, 분주비 : N/M (N,M≤32768), 절대 위치를 Serial Data로 전송								
	입력	기능 설정 8점, 기능 고정 1점 (비상 정지), 입력 검출 시간 : 6ms ~ 8ms								
		고속 입력 2점 : 기능 설정 가능, 위치 등록 기능 (Position Registration), 입력 검출 시간 : 5us이내								
위치 제어	출력	기능 설정 6점, 기능 고정 2점 (Encoder Z Pulse, 서보 알람 표시)								
	위치 명령 형태	CCW+CW Pulse열, Sign+Pulse열, A+B Pulse열 (90° 위상차)								
	명령 입력 회로	Line Driver (5V), Open Collector (5V-별도 외부저항 필요, 24V)								
속도 제어	최대 입력 주파수	4Mpps (Line Driver), 250Kpps (Open Collector)								
	전자 기어	3set의 전자 기어 제공								
	Feedforward 보상	0 ~ 100% (설정단위 : 1%)								
	명령 형태	아날로그 속도 명령, 내부 속도 명령								
토크 제어	제어 범위	내부 속도 명령 (1 : 5000), 아날로그 속도명령 (1 : 2000)								
	속도 변동률 (정격)	입력 전압 변동 (200 ~ 230Vac, +10%, -15%) : 0%, 부하 변동 (0 ~ 100%) : ±0.01% Max, 온도 변동 (25°C ±25°C) : ±0.1%								
	가감속 설정 범위	0 ~ 60sec								
	아날로그 속도 입력*	DC 0V ~ ±10V (초기값은 6V가 정격 속도로 설정)								
빌트-인 오퍼레이터	명령 형태	아날로그 토크 명령								
	아날로그 토크 입력*	DC 0V ~ ±10V (초기값은 3V가 정격 토크로 설정)								
	제어 정도 (재현성)	±1%								
빌트-인 오퍼레이터	6개의 7 Segment LED, 4개의 Button을 이용한 설정									
아날로그 모니터 기능*	2점, DC ±10V, ±10mA 최대 전류, 12Bit 분해능									

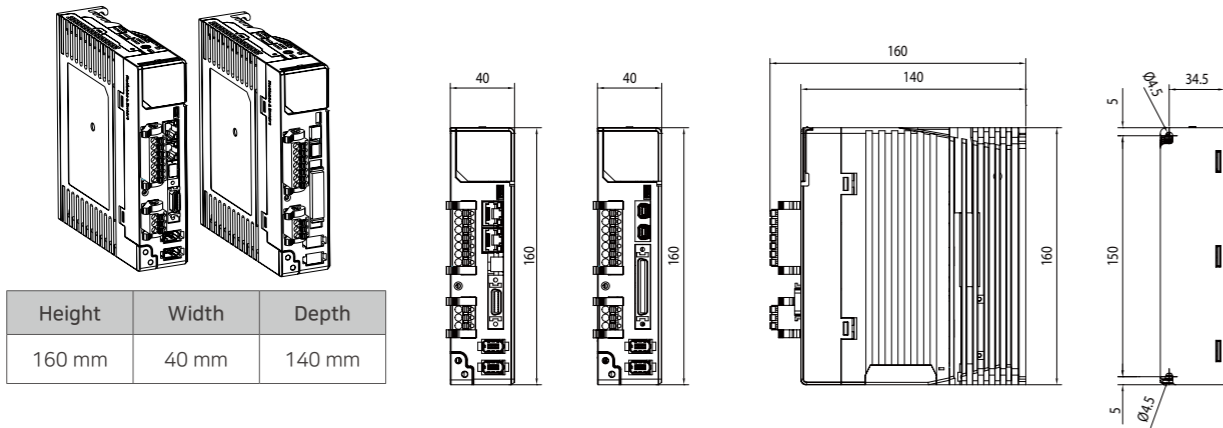
■ Network 모델

항목	종류	01BN(F)1(L)	02BN(F)1(L)	04BN(F)1(L)	08BN(F)1(L)	10BN(F)1(L)	15BN(F)1(L)	25BN(F)1	35BN(F)1	50BN(F)1
통신 기능	EtherCAT	IEC 61800-7 C1A 402 Drive Profile, CoE지원, 100BASE-TX (IEEE802.3) EtherCAT 네트워크 라인으로 모션 동작 명령, 정수 설정, 상태 모니터링등 수행								
입출력 사양	Encoder 출력	A, B상 펄스 출력, Line Driver출력, 분주비 : N/M (N,M≤32768)								
	입력	기능 설정 4점, 기능 고정 1점 (비상 정지), 입력 검출 시간 : 6ms ~ 8ms								
		고속 입력 2점, 위치 등록 기능 (타치 프루브), 입력 검출 시간 : 5us이내								
출력	기능 설정 3점									
빌트-인 오퍼레이터	6개의 7 Segment LED, 4개의 Button을 이용한 설정, EtherCAT 통신 상태표시를 위한 LED 2개									

* 해당 기능은 CSD7-고급형 모델에만 제공됩니다.

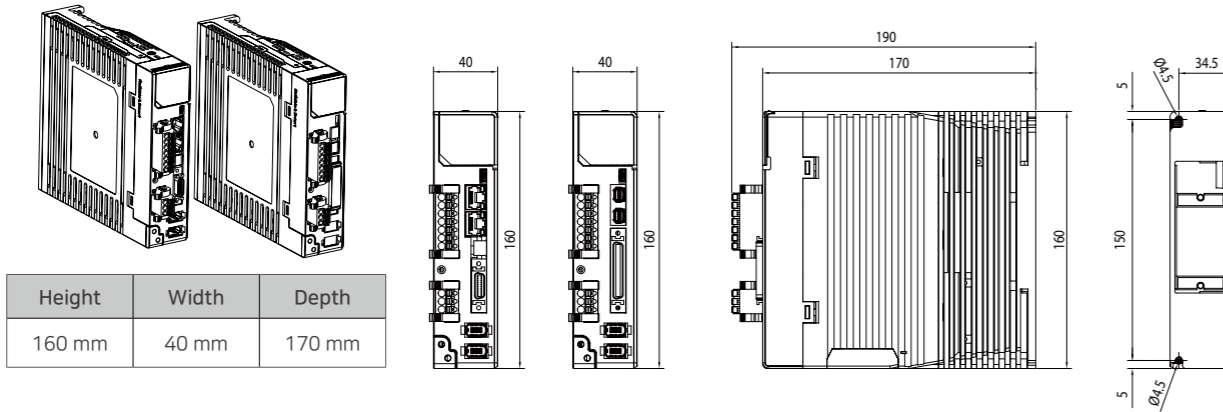
외형 치수

■ 100W-200W



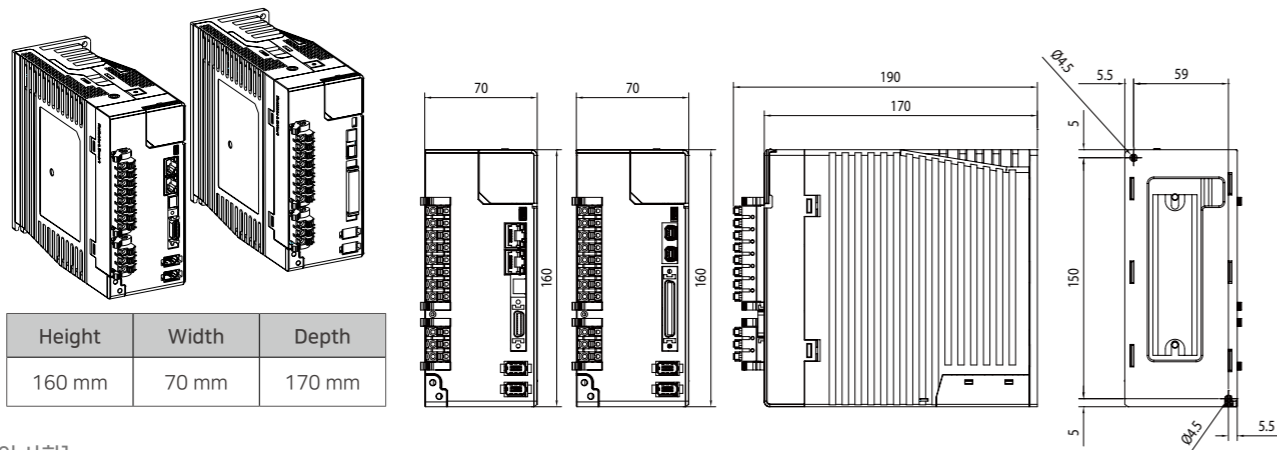
Height	Width	Depth
160 mm	40 mm	140 mm

■ 400W



Height	Width	Depth
160 mm	40 mm	170 mm

■ 800W-1.5kW

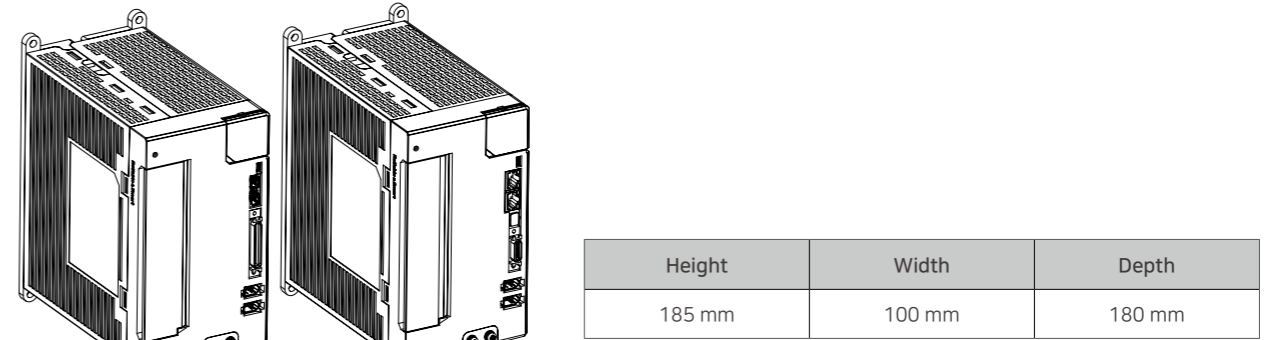


Height	Width	Depth
160 mm	70 mm	170 mm

[확인 사항]

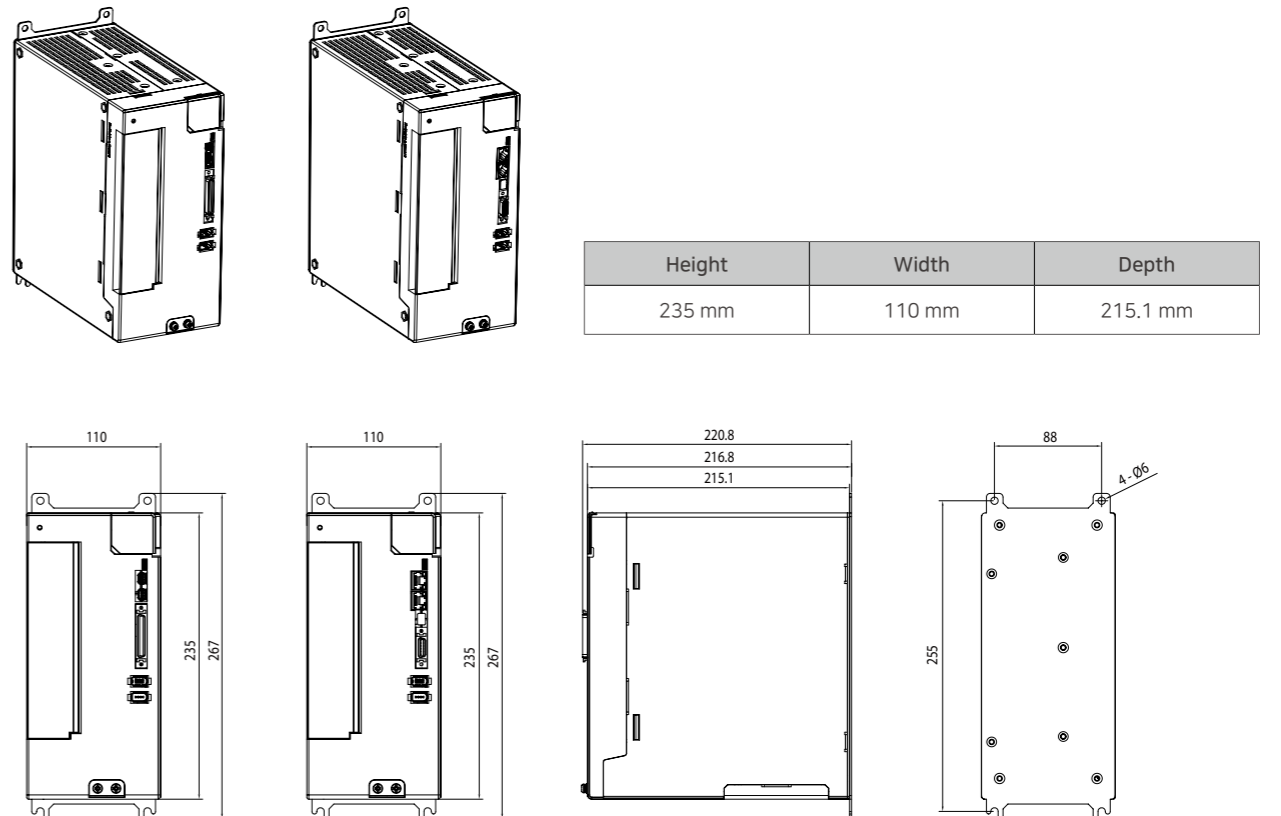
• 위의 외형 치수 도면은 www.rsautomation.co.kr에서 다운로드 받으실 수 있습니다.

■ 2.5kW-3.5kW



Height	Width	Depth
185 mm	100 mm	180 mm

■ 5kW

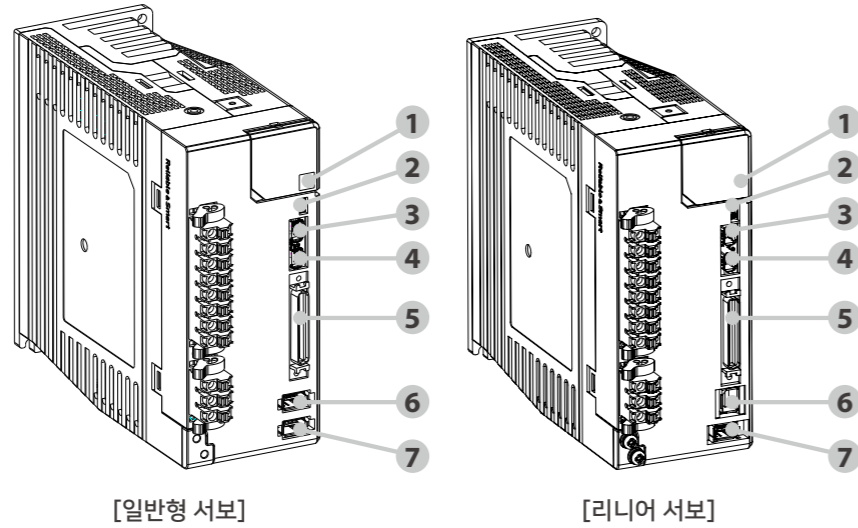


Height	Width	Depth
235 mm	110 mm	215.1 mm

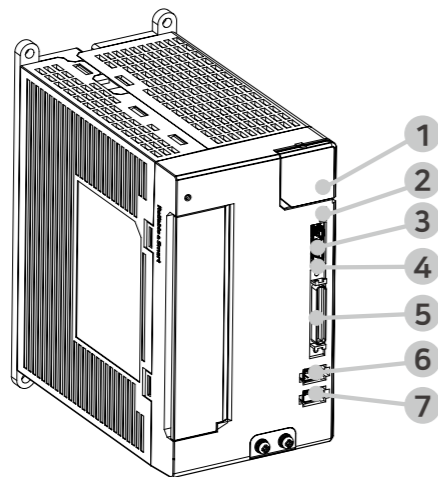
외관 구성도

■ Pulse/Analog 모델

- 정격출력 (소용량)
 - 100W - 200W
 - 400W
 - 800W - 1.5kW



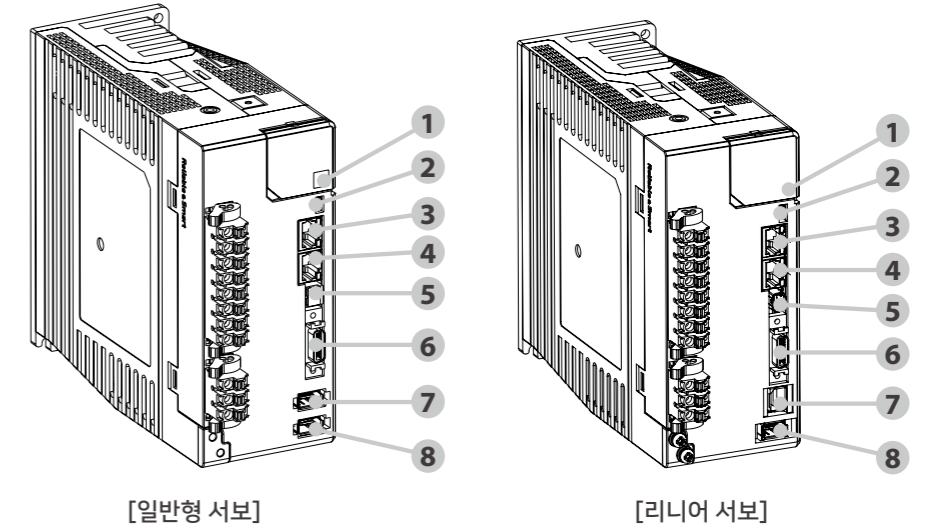
- 정격 출력 (중용량)
 - 2.5kW - 3.5kW
 - 5kW



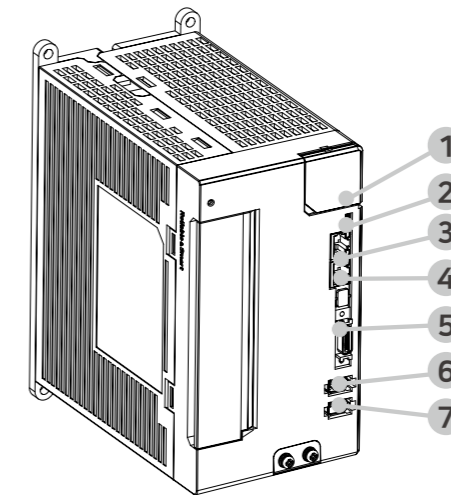
번호	항목	기능 설명
1	내부 Operator	7 Segment 6개, Button 4개로 구성 다양한 기능 제공 (Parameter Editing, Status Display, Monitoring, Run Function)
2	USB	PC Software인 RSWare의 연결
3	COMM	Modbus-RTU (RS-485) 통신 연결
4	Safety	Functional Safety기능인 STO기능 제공
5	I/O	50 Pin으로 구성된 Input/Output 기능 출력, 번호별 결선방법은 결선도 참조
6	ENC	사용되는 Motor의 Serial Encoder 신호를 입력 : 17bit & 23bit Serial, BiSS / AqB (리니어서보)
7	ENC ^{AUX}	Full Closed Function에 사용되는 외부 Linear Scale의 위치값 입력에 사용 (일반형 서보) / Hall 신호 입력 (리니어서보)

■ EtherCAT 모델

- 정격출력 (소용량)
 - 100W - 200W
 - 400W
 - 800W - 1.5kW



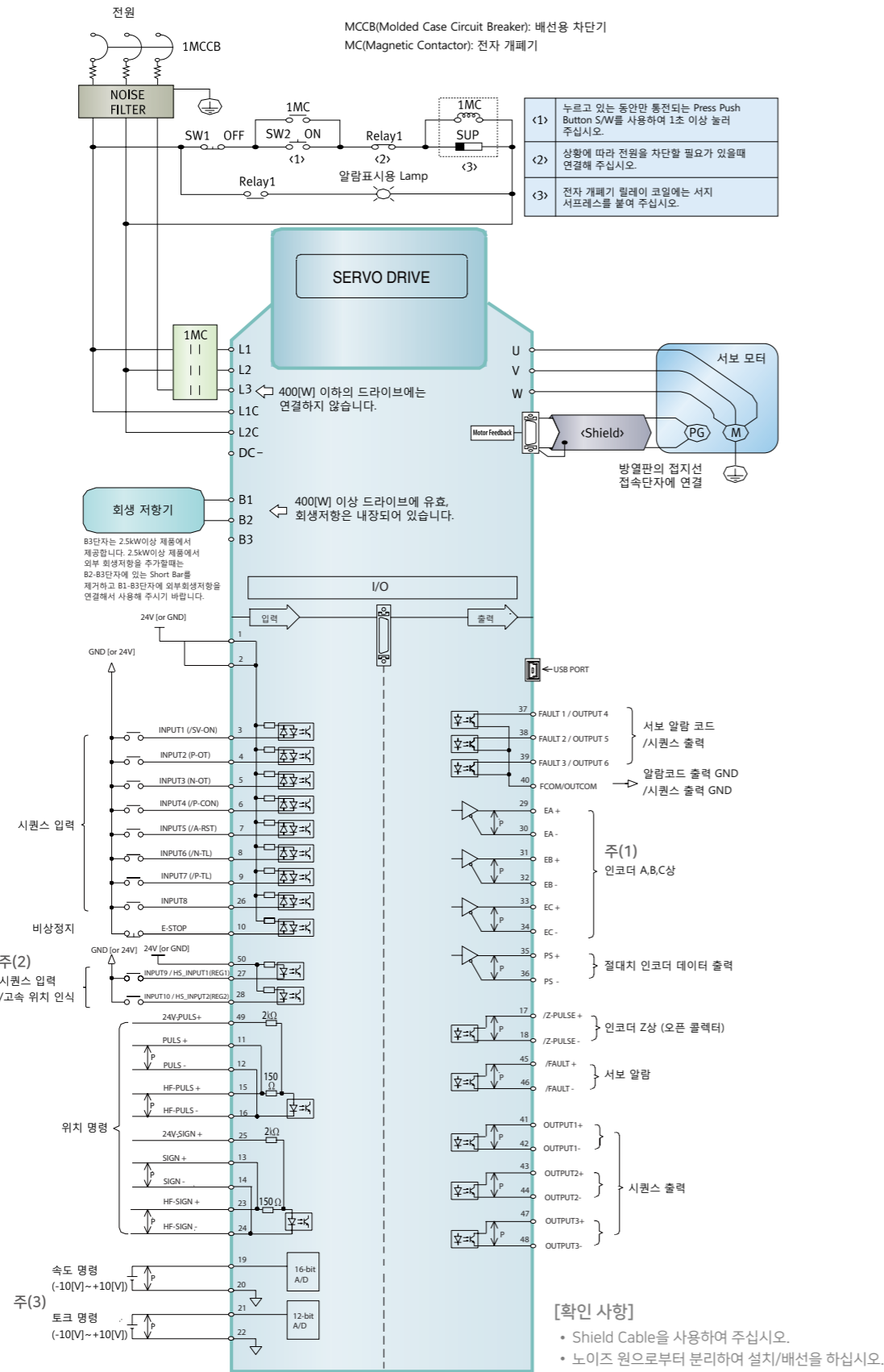
- 정격 출력 (중용량)
 - 2.5kW - 3.5kW
 - 5kW



번호	항목	기능 설명
1	내부 Operator	7 Segment 6개, Button 4개로 구성 다양한 기능 제공 (Parameter Editing, Status Display, Monitoring, Run Function)
2	USB	PC Software인 RSWare의 연결
3	ECAT IN	EtherCAT 통신의 입력
4	ECAT OUT	EtherCAT 통신의 출력
5	Safety	Functional Safety기능인 STO기능 제공
6	I/O	20 Pin으로 구성된 Input/Output 기능 출력, 번호별 결선 방법은 결선도 참조
7	ENC	사용되는 Motor의 Serial Encoder 신호를 입력 : 17bit & 23bit Serial, BiSS / AqB (리니어서보)
8	ENC ^{AUX}	Full Closed Function에 사용되는 외부 Linear Scale의 위치값 입력에 사용 (일반형서보) / Hall 신호 입력 (리니어서보)

드라이브 결선도 (1)

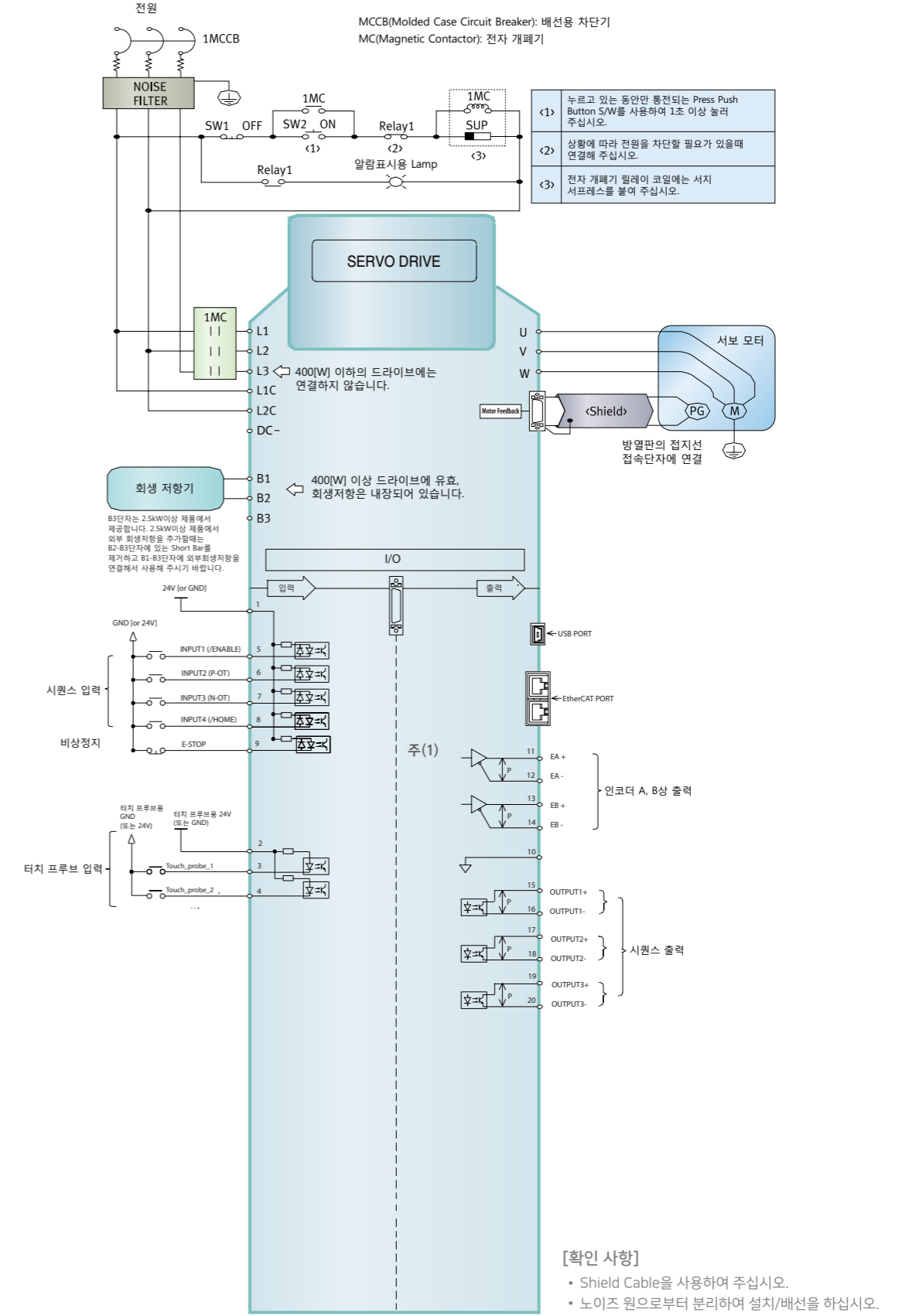
■ Pulse/Analog 모델



- 주(1) ↑P는 트위스트 페어 선을 나타냅니다.
- 주(2) HS_INPUT1, HS_INPUT2는 고속 응답용 입력입니다. (위치 취득시간 3us 이내)
- 주(3) 속도 명령 및 토크 명령은 고급형 모델(CSD7_XXBXF1)에서만 지원합니다.

드라이브 결선도 (2)

■ EtherCAT 모델



- 주(1) ↑P는 트위스트 페어 선을 나타냅니다.

CSMA 모터

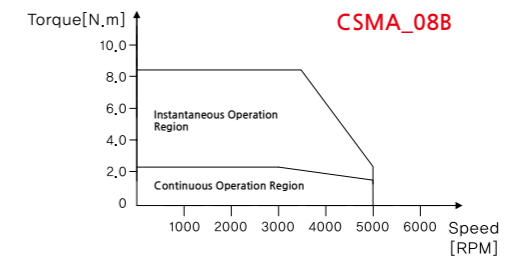
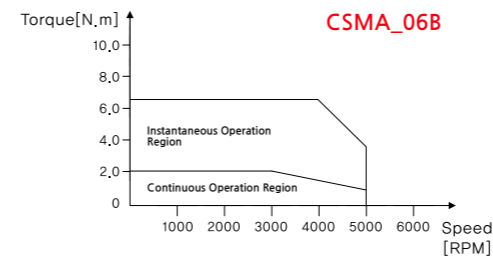
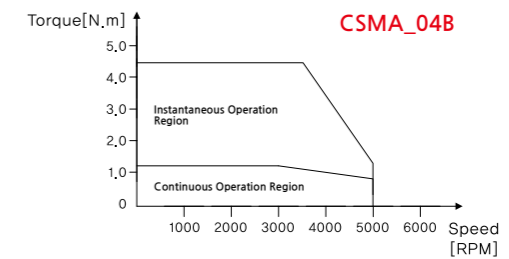
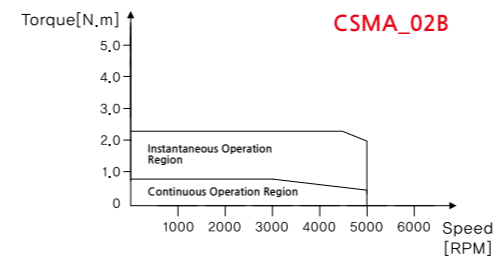
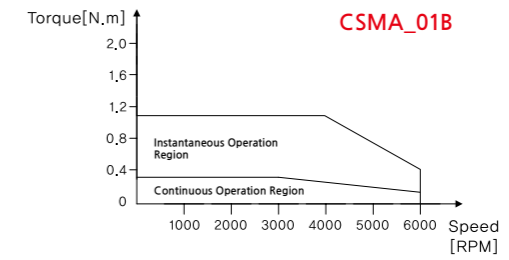
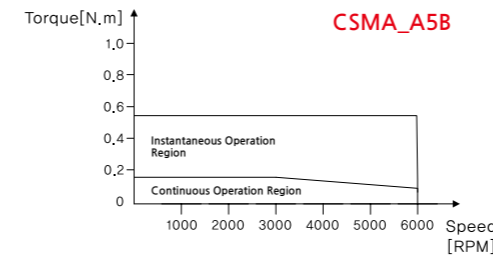
■ 모델기본사양

항목	종류	단위	CSMA_					
			A5B	01B	02B	04B	06B	08B
플랜지 크기		mm	40	40	60	60	80	80
정격 출력		W	50	100	200	400	600	750
정격 회전 속도		r/min	3,000	3,000	3,000	3,000	3,000	3,000
최고 회전 속도		r/min	6,000	6,000	5,000	5,000	5,000	5,000
정격 토크		N·m	0.159	0.318	0.64	1.27	1.91	2.39
		kgf·cm	1.62	3.25	6.5	13.0	19.5	24.4
순시 최대 토크		N·m	0.56	1.11	2.24	4.46	6.69	8.36
		kgf·cm	5.7	11.4	22.9	45.5	68.2	85.3
정격 전류		A(rms)	0.7	0.9	1.7	2.8	4.4	4.9
순시 최대 전류		A(rms)	2.4	3.0	5.9	9.5	15.1	16.6
회전자 이너서		X10 ⁻⁴ kg·m ²	0.019	0.035	0.15	0.27	0.71	0.86
		gf·cm·sec ²	0.020	0.036	0.15	0.28	0.73	0.88
회전자 이너서 (Brake)		X10 ⁻⁴ kg·m ²	0.024	0.039	0.20	0.35	0.88	1.04
		gf·cm·sec ²	0.024	0.040	0.20	0.36	0.90	1.06
전기적 시정수		ms	0.8	0.9	2.8	3.2	4.3	4.7
기계적 시정수 (Non Brake)		ms	0.6	0.5	0.4	0.4	0.4	0.4
기계적 시정수 (Brake)		ms	0.8	0.6	0.6	0.5	0.5	0.4
Power Rate (Non Brake)		kW/s	12.9	28.7	27.4	59.2	51.2	65.9
Power Rate (Brake)		kW/s	10.8	25.8	20.7	46.2	41.4	55.0
모터 극수		poles	10					
절연 내압		-	AC1500V, 60s					
구동 전원 전압		VAC	AC 200					
절연 등급		-	Class F					
절연 저항		MΩ MIN	100 (at DC 500V)					
축마찰 토크		N·m Max	0.02		0.04		0.08	
		kgf·cm Max	0.2		0.4		0.8	
허용 트러스터 하중		N	39.2		68.6		98	
		kgf	4		7		10	
허용 래디얼 하중		N	78.4		196		343	
		kgf	8		20		35	
축방향 유격		mm Max	0.2					
색상		-	Black					
무게 (Non Brake)		kg	0.4	0.5	0.9	1.3	2.2	2.5
무게 (Brake)		kg	0.6	0.7	1.4	1.8	3.1	3.4

[주의 사항]

1. 정격 토크로 사용할 경우 Motor에 305x305xT12mm의 알루미늄 Heat sink를 부착하여 사용하십시오. 이때 주위 온도는 40°C입니다.
2. 모든 값은 20~30°C에서 측정한 것입니다.
3. 각 값은 드라이버와 결합하여 조정하였을 때의 값입니다.
4. Brake, Oil Seal Type을 사용할 경우 Inertia, 정격전류, 순시 최대전류, 전기적 시정수, 기계적 시정수, Power Rate, 축마찰 토크 값, 제품무게 등이 변경될 수 있습니다.
5. 모터 표면의 온도는 85°C 이하로 사용해 주십시오.

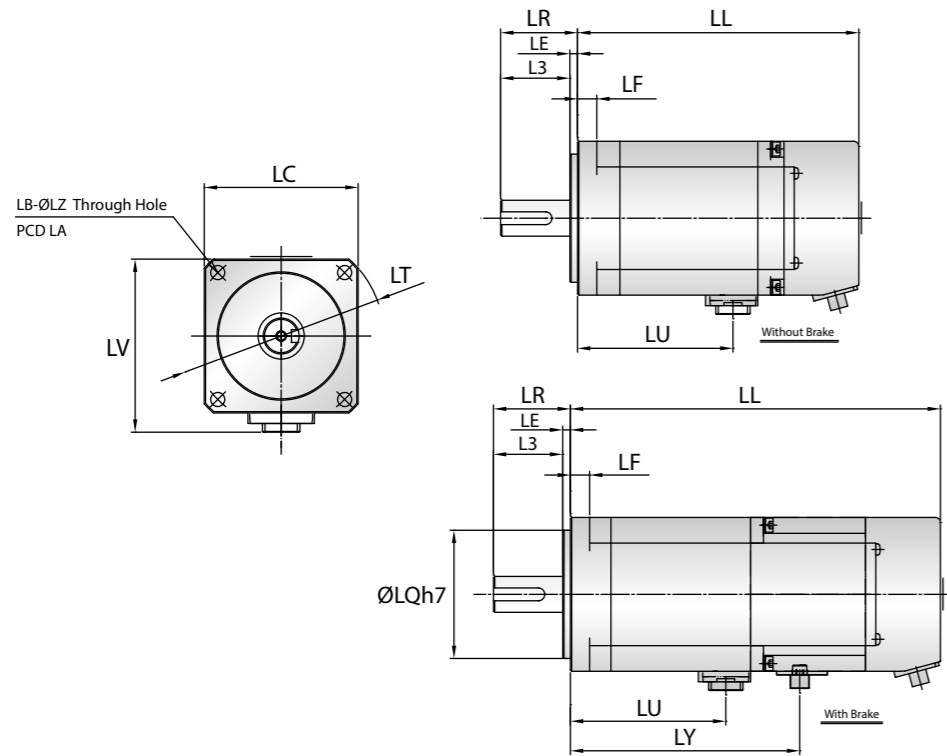
■ CSMA 모터 - 속도 토크 곡선



■ CSMA 모터 - 브레이크 사양

항목	종류	단위	CSMA_					
			A5B	01B	02B	04B	06B	08B
정격 전압		VDC	DC 24V ±10%					
정마찰 토크		N·m MIN (kgf·cm MIN)	0.318 (3.24)		1.27 (13)		2.39 (24.4)	
소비전력 (20 °C)		W	4		8		8	
브레이크 흡인 시간		ms MAX	40		50		60	
브레이크 해제 시간		ms MAX	20		20		30	

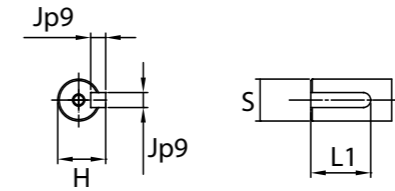
■ CSMA 모터 - 외형 치수도



■ CSMA 모터 - 외형 치수

항목	종류	단위	CSMA_					
			A5B	01B	02B	04B	06B	08B
LL	Non Brake		76.5	90.5	87.7	109.7	109.8	116.8
	Brake		112	126	122.3	144.3	147.9	154.9
LU	Non Brake		30.15	44.15	38.1	60.1	59.55	66.55
	Brake		30.15	44.15	38.1	60.1	58.15	65.15
LY	Brake Only		-	-	-	-	-	-
LR			25	25	30	30	35	35
L3			22.5	22.5	27	27	32	32
LE			2.5	2.5	3	3	3	3
LF			6.5	6.5	7.5	7.5	12	12
LQ			30	30	50	50	70	70
LC			40	40	60	60	80	80
LV			48.3	48.3	67.5	67.5	87.4	87.4
LT			-	-	80	80	105	105
LB			2	2	4	4	4	4
LZ			4.5	4.5	5.5	5.5	6.6	6.6
LA			46	46	70	70	90	90

■ CSMA 모터 - 축단사양



항목	종류	CSMA_					
		A5B	01B	02B	04B	06B	08B
S		8	8	14	14	19	19
L1		16	16	20	20	25	25
Jp9		3	3	5	5	6	6
H		9.2	9.2	16	16	21.5	21.5

■ CSMA 모터 - 커넥터 사양

항목	종류	모터 커넥터		브레이크 커넥터		인코더 커넥터	
		Pin no.	Function	Pin no.	Function	Pin no.	Function
Pin spec.		1	FG	1	Brake	1	BAT+
		2	U	2	Brake	2	BAT-
		3	V	-		3	SD
		4	W			4	/SD
						5	VCC (+5V)
						6	GND (0V)
					7	-	
외관							
		JN6AS04NJ1(JAE)		JN6CR02PM1(JAE)		JN6CR07PM1(JAE)	
상대편 Plug		JN6FS04SJ2 (JAE)		JN6FR02SM1 (JAE)		JN6FR07SM1 (JAE)	
		ST-JN5-S-C1B-2500		LY10-C2-A1-10000		LY10-C2-A1-10000	

CSMT 모터

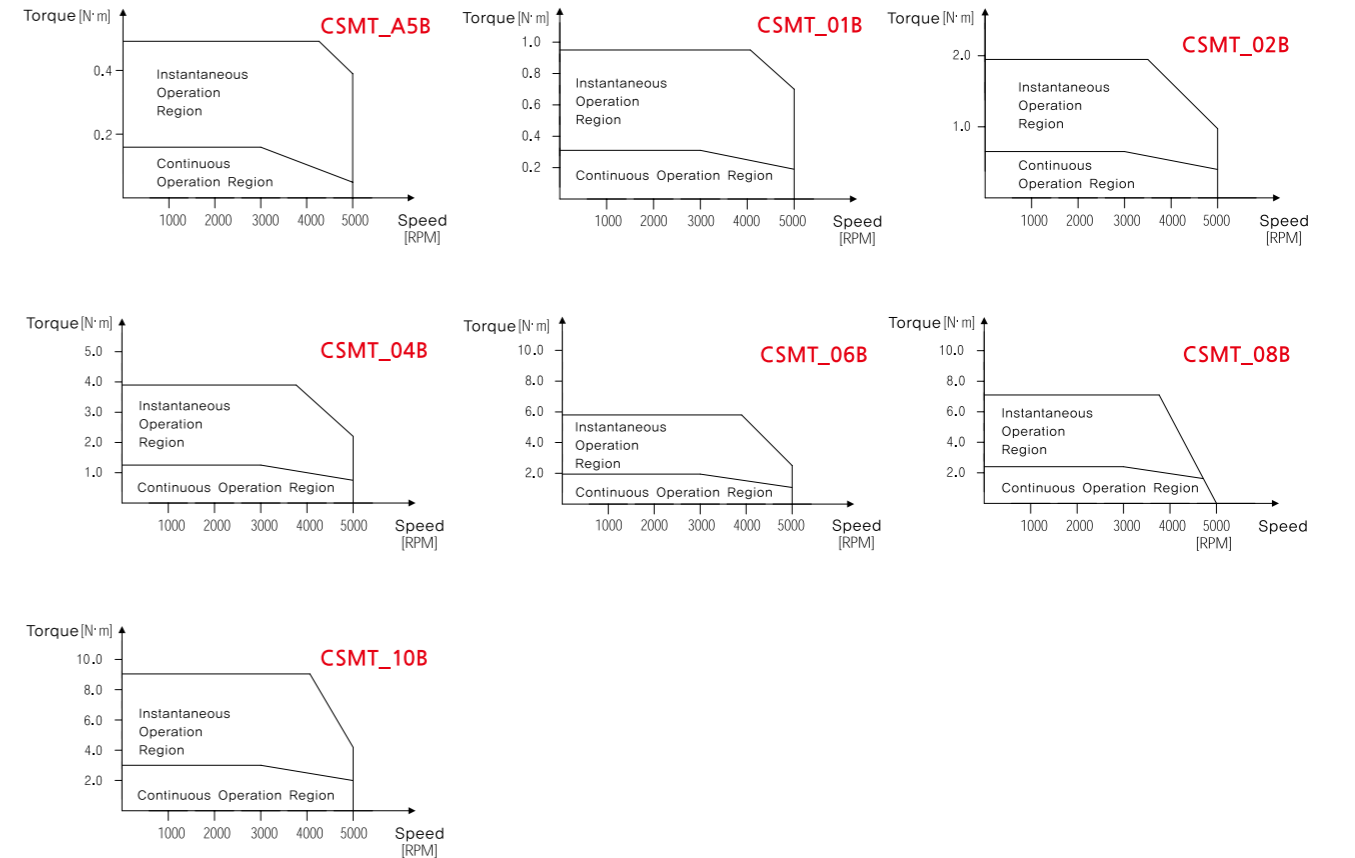
■ 기본사양

항목	종류	단위	CSMT_						
			A5B	01B	02B	04B	06B	08B	10B
플랜지 크기	mm		40	40	60	60	80	80	86
정격 출력	W		50	100	200	400	600	800	950
정격 회전 속도	r/min		3000						
최고 회전 속도	r/min		5000						
정격 토크	N·m		0.16	0.32	0.64	1.27	1.91	2.39	3.0
	kgf·cm		1.62	3.25	6.5	13	19.5	24.4	30.9
순시 최대 토크	N·m		0.48	0.95	1.91	3.82	5.73	7.16	9.1
	kgf·cm		4.9	9.7	19.5	39	58.5	73	92.6
정격 전류	A(rms)		0.6	1.1	1.7	3.3	4.4	5	7
순시 최대 전류	A(rms)		1.6	3	5.0	9.7	12.9	14.5	20.4
회전자 이너서 (Non Brake)	gf·cm·sec ²		0.02	0.03	0.18	0.34	1	1.1	1.56
	x10 ⁻⁴ kg·m ²		0.02	0.03	0.18	0.34	0.98	1.08	1.53
회전자 이너서 (Brake)	gf·cm·sec ²		0.05	0.06	0.28	0.44	1.24	1.34	1.66
	x10 ⁻⁴ kg·m ²		0.05	0.06	0.28	0.44	1.22	1.32	1.63
전기적 시정수	ms		0.9	0.6	0.9	0.6	0.6		
기계적 시정수	ms		1.1	1.6	3.2	3.8	6	4.8	5.7
Power Rate	kW/s		12.9	34.5	23	48.7	37.3	51.3	56.4
모터 극수	poles		8						
축마찰 토크	kgf·cm MAX		0.2		0.4		0.8		1.5
축방향 유격	mm MAX		0.2						
허용 트러스터 하중	kgf MAX		4	4	7	7	10		
허용 래디얼 하중	kgf MAX		8		20		35		
색상	-		Black						
무게	Kg		0.4	0.5	0.9	1.3	2.2	2.5	3.7
구동 전원 전압	VAC		220						

[주의 사항]

1. 정격 토크로 사용할 경우 Motor에 220x220x12mm (100W이상), 305x305x12mm (100W이상)의 알루미늄 Heat sink를 부착하여 사용하십시오. 이때 주위 온도는 40℃입니다.
2. 모든 값은 20~30℃에서 측정한 것입니다.
3. 각 값은 드라이버와 결합하여 조정하였을 때의 값입니다.
4. Brake, Oil Seal Type을 사용할 경우 Inertia, 정격전류, 순시 최대전류, 전기적 시정수, 기계적 시정수, Power Rate, 축마찰 토크 값, 제품무게 등이 변경될 수 있습니다.
5. 모터 표면의 온도는 85℃ 이하로 사용해 주십시오.

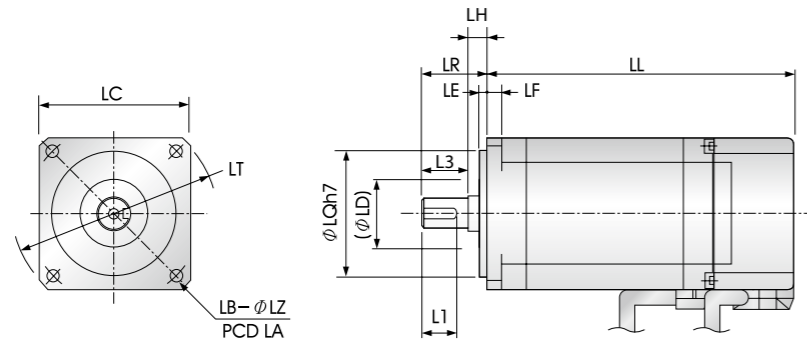
■ CSMT 모터 - 속도 토크 곡선



■ CSMT 모터 - 브레이크 사양

항목	종류	단위	CSMT_						
			A5B	01B	02B	04B	06B	08B	10B
정격 전압	VDC		DC 24V ±10%						
정마찰 토크	N·m MIN (kgf·cm MIN)		0.32 (3.25)		1.27 (13)		2.39 (24.4)		
소비전력 (20℃)	W		4		8		8		
브레이크 흡인 시간	ms MAX		40		50		60		
브레이크 해제 시간	ms MAX		20				30		

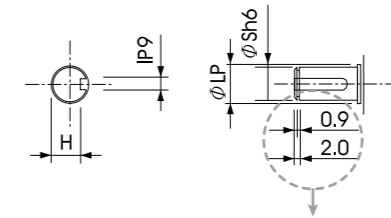
■ CSMT 모터 - 외형 치수도



■ CSMT 모터 - 외형 치수

항목	종류	단위	CSMT_						
			A5B	01B	02B	04B	06B	08B	10B
LL	Non Brake		59.5	73.5	76.1	98.1	99.7	108.7	144.2
	Brake		95.1	109.1	110.7	132.7	136.3	145.3	167.2
LR			25	25	30	30	35	35	35
LE			2.5	2.5	3	3	3	3	3
LF			5	5	6	6	8	8	8
LH			4.5	4.5	7	7	7	7	7
LQ			30	30	50	50	70	70	80
LD			20	20	27	27	34	34	34
L1			17	17	18	18	23	23	23
L3			20	20	22	22	27	27	27
LC			40	40	60	60	80	80	86
LT			55	55	80	80	105	105	112
LB			2	2	4	4	4	4	4
LZ			4.5	4.5	5.5	5.5	6.6	6.6	6.6
LA			46	46	70	70	90	90	100

■ CSMT 모터 - 축단사양



* 단, 100W 이하만 해당됩니다.

항목	종류	CSMT_						
		A5B	01B	02B	04B	06B	08B	10B
LP		8.9		14		19.8		
Sh6		8		12		16		
H		6.2		9.5		13		
IP9		3		4		5		

■ CSMT 모터 - 커넥터 사양

항목	종류	모터 커넥터	브레이크 커넥터	인코더 커넥터		
부품 번호		172167-1 (AMP) 170360-1 170364-1	172165-1 (AMP) 170359-1 170363-1	172169-1 (AMP) 770835-1		
핀 사양	Pin no.	Function	Pin no.	Function	Pin no.	Function
	1	U	1	Brake	1	BAT+
	2	V	2	Brake	2	BAT-
	3	W			3	FG
	4	FG			4	SD
					5	/SD
				6	-	
				7	VCC (+5V)	
				8	GND (0V)	
				9	-	
외관						

CSMS 모터

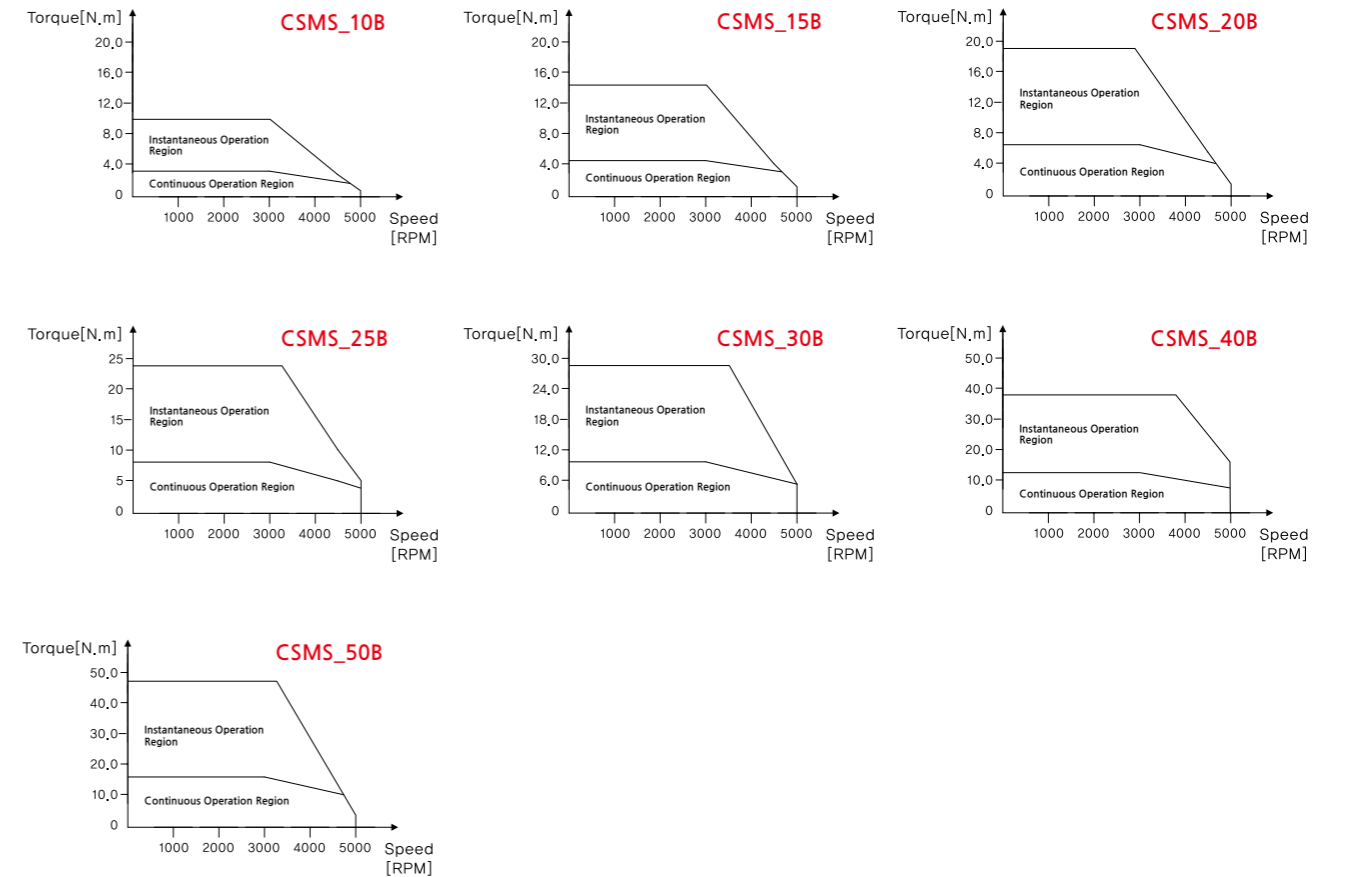
■ 기본사양

항목	종류	단위	CSMS_						
			10B	15B	20B	25B	30B	40B	50B
플랜지 크기		mm	100	100	100	100	130	130	130
정격 출력		kW	1	1.5	2	2.5	3	4	5
정격 회전 속도		r/min	3,000	3,000	3,000	3,000	3,000	3,000	3,000
최고 회전 속도		r/min	5,000	5,000	5,000	5,000	5,000	5,000	5,000
정격 토크		N·m	3.2	4.8	6.4	7.9	9.6	12.7	15.9
		kgf·cm	32.7	48.7	65.3	80.6	97.4	129.6	162.2
순시 최대 토크		N·m	9.6	14.3	19.2	23.7	28.5	37.9	47.6
		kgf·cm	98	145.9	195.9	241.8	290.8	386.7	485.7
정격 전류		A(rms)	6.8	9.3	11.6	15.7	18.5	22.9	27.8
순시 최대 전류		A(rms)	20.5	28.7	33.1	45	53.7	65.9	81.2
회전자 이너서 (Non Brake)		X10 ⁻⁴ kg·m ²	1.99	2.85	3.7	4.57	7.71	12.63	12.63
		gf·cm·sec ²	2.03	2.91	3.78	4.66	7.87	12.89	12.89
회전자 이너서 (Brake)		X10 ⁻⁴ kg·m ²	2.34	3.17	4.02	4.88	8.59	13.52	13.52
		gf·cm·sec ²	2.36	3.23	4.11	4.98	8.77	13.8	13.8
전기적 시정수		ms	5.6	6.1	6.1	6.4	7.7	8.4	9.5
기계적 시정수 (Non Brake)		ms	0.9	0.74	0.66	0.66	0.68	0.57	0.51
기계적 시정수 (Brake)		ms	1.05	0.82	0.72	0.72	0.76	0.61	0.54
Power Rate (Non Brake)		kW/s	51.6	79.9	110.6	136.6	118.1	127.7	200
Power Rate (Brake)		kW/s	44.4	72	101.7	127.8	106	119.3	186.8
모터 극수		poles	10						
절연 내압		-	AC1500V, 60s						
구동 전원 전압		VAC	AC 200						
절연 등급		-	Class F						
절연 저항		MΩ MIN	100 (at DC500V)						
축마찰 토크		N·m Max	0.49		0.59		0.49		
		kgf*cm Max	5		6.0		5		
허용 트러스터 하중		N	98						
		kgf	10						
허용 래디얼 하중		N	490						
		kgf	50						
축방향 유격		mm Max	0.5						
색상		-	Black						
무게 (Non Brake)		kg	3.4	4.2	5	5.8	8.3	9.4	9.4
무게 (Brake)		kg	5.3	6.1	6.9	7.7	10.6	11.7	11.7

[주의 사항]

1. 정격 토크로 사용할 경우 Motor에 450x450xT25mm 의 알루미늄 Heat sink를 부착하여 사용하십시오. 이때 주위 온도는 40°C 입니다.
2. 모든 값은 20~30°C에서 측정한 것입니다.
3. 각 값은 드라이버와 결합하여 조정하였을 때의 값입니다.
4. Brake, Oil Seal Type을 사용할 경우 Inertia, 정격전류, 순시 최대전류, 전기적 시정수, 기계적 시정수, Power Rate, 축마찰 토크 값, 제품무게 등이 변경될 수 있습니다.
5. 모터 표면의 온도는 85°C 이하로 사용해 주십시오.

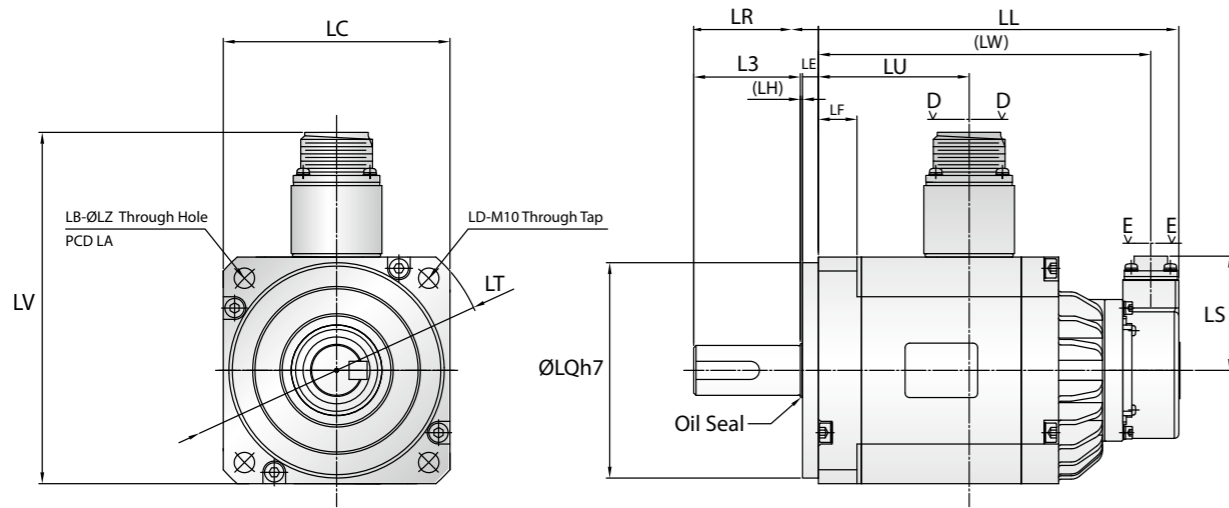
■ CSMS 모터 - 속도 토크 곡선



■ CSMS 모터 - 브레이크 사양

항목	종류	단위	CSMS_						
			10B	15B	20B	25B	30B	40B	50B
정격 전압		VDC	DC 24V ±10%						
정마찰 토크		N·m MIN (kgf·cm MIN)	8.0 (81.6)			12.5 (127.6)		17.0 (173.5)	
소비 전력 (20 °C)		W	12.8			22			
회전자 관성		[GD ² /4] kg·m ² x10 ⁻⁴ (gf·cm·s ²)	0.45 (0.46)			1.8 (1.8)			
브레이크 흡인 시간		ms MAX	90			90			
브레이크 해제 시간		ms MAX	20			40			

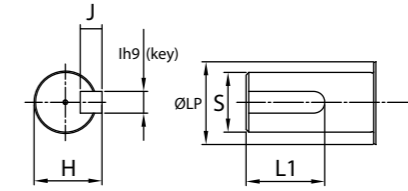
■ CSMS 모터 - 외형 치수도



■ CSMS 모터 - 외형 치수

항목	종류	단위	CSMS_						
			10B	15B	20B	25B	30B	40B	50B
LL	Non Brake		159	174	189	204	172.5	200.5	200.5
	Brake		203	218	233	248	193.5	221.5	221.5
LW	Non Brake		146.6	161.6	176.6	191.6	160	188	188
	Brake		190.6	205.6	220.6	235.6	181	209	209
LU	Non Brake		58.5	73.5	88.5	103.5	104.5	132.5	132.5
	Brake		66.5	81.5	96.5	111.5	125.5	153.5	153.5
	LR		55	55	55	55	55	65	65
	L3		47	47	47	47	47	61	61
	LH		1	1	1	1	4	0	0
	LE		7	7	7	7	4	4	4
	LF		17	17	17	17	15	15	15
	LQ		95	95	95	95	110	110	110
	LS		50.4	50.4	50.4	50.4	50.5	50.5	50.5
	LC		100	100	100	100	130	130	130
	LV		150	150	150	150	185	185	185
	LT		133	133	133	133	164	164	164
	LB		4	4	4	4	2	2	2
	LZ		9	9	9	9	9	9	9
	LA		115	115	115	115	145	145	145
	LD		0	0	0	0	2	2	2

■ CSMS 모터 - 축단사양



항목	종류	CSMS_						
		10B	15B	20B	25B	30B	40B	50B
	LP	24	24	24	24	24	-	-
	S	19	19	19	19	22	24	24
	L1	45			45	55		
	lh9	6			8	8		
	J	6			7	7		
	H	21.5			25	27		

■ CSMS 모터 - 커넥터 사양

항목	종류	모터 커넥터				인코더 커넥터	
		CSMS_		전용량		JN2AS10ML2-R	
Part no.		10B, 15B, 20B, 25B		30B, 40B, 50B			
		MS3102A20-18P		MS3102A24-11P			
Pin spec.	Pin no.	Function	Pin no.	Function	Pin no.	Function	
	A	-	A	(Brake)	1	GND (0V)	
	B	W	B	(Brake)	2	-	
	C	-	C	-	3	SD	
	D	-	D	U	4	VCC (+5V)	
	E	FG	E	V	5	BAT-	
	F	U	F	W	6	BAT+	
	G	(Brake)	G	FG	7	/SD	
	H	(Brake)	H	-	8	-	
	I	V	I	-	9	FG	
	-		-	10	-		
외관		 Viewed from D - D		 Viewed from D - D		 Viewed from E - E	

CSMD 모터

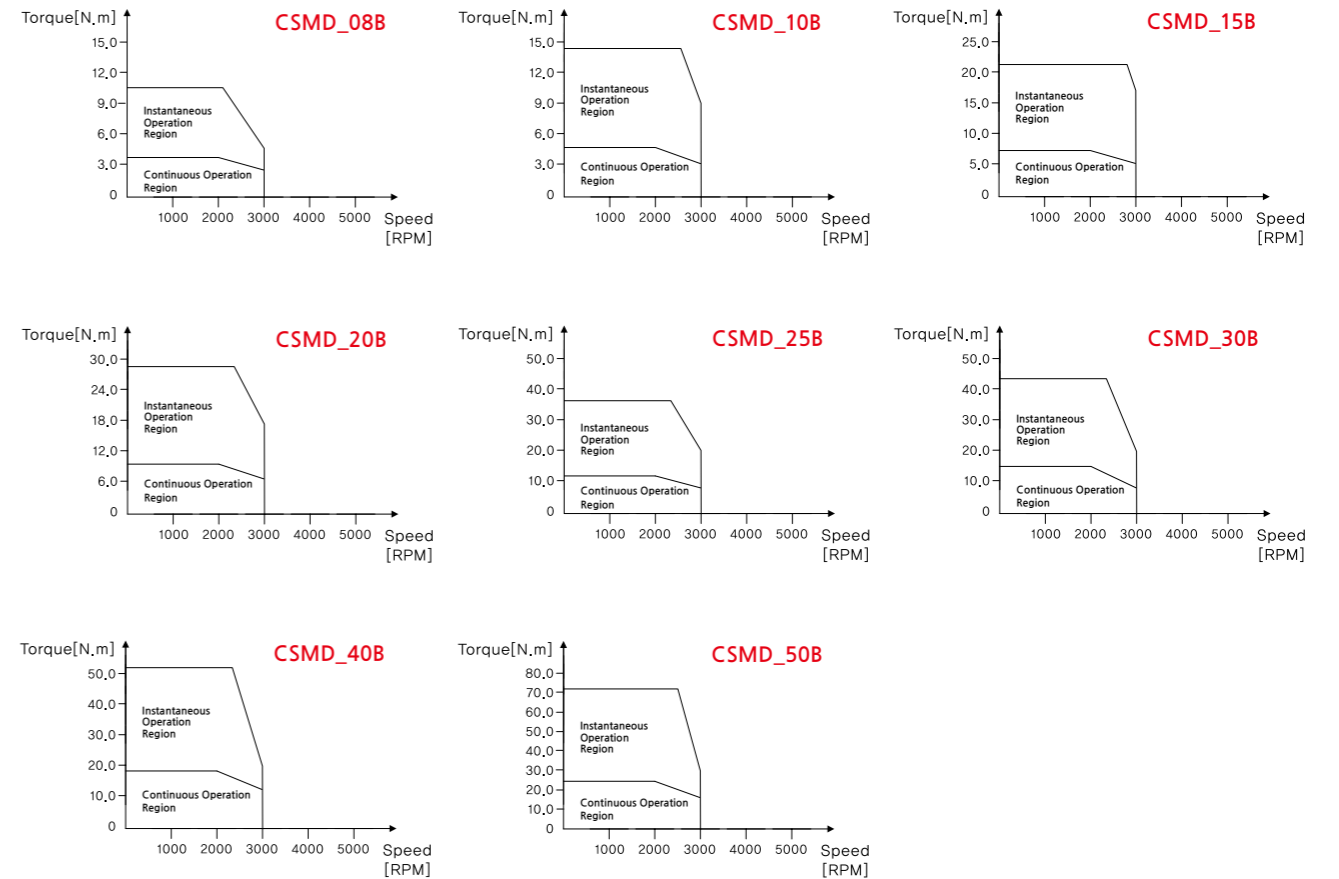
■ 기본사양

항목	종류	단위	CSMD_							
			08B	10B	15B	20B	25B	30B	40B	50B
플랜지 크기		mm	130	130	130	130	130	130	180	180
정격 출력		kW	0.75	1	1.5	2	2.5	3	4	5
정격 회전 속도		r/min	2,000	2,000	2,000	2,000	2,000	2,000	2,000	2,000
최고 회전 속도		r/min	3,000	3,000	3,000	3,000	3,000	3,000	3,000	3,000
정격 토크		N·m	3.6	4.8	7.2	9.6	11.9	14.3	19.1	23.9
		kgf·cm	36.5	48.7	72.9	97.4	121.4	145.9	194.9	243.9
순시 최대 토크		N·m	10.6	14.4	21.5	28.5	35.5	42.9	56.4	71.4
		kgf·cm	108.1	146.9	219.4	290.8	362.2	437.7	575.5	728.6
정격 전류		A(rms)	5.0	6.4	9.8	12.9	15.1	17.2	23.0	31.5
순시 최대 전류		A(rms)	13.5	18.2	28.2	37.2	43.9	50.5	65.9	91.4
회전자 이너서 (Non Brake)		$\times 10^{-4} \text{kg} \cdot \text{m}^2$	3.49	5.60	7.71	7.71	10.17	12.63	41.30	56.80
		gf·cm·sec ²	3.56	5.71	7.87	7.87	10.38	12.89	42.10	58.00
회전자 이너서 (Brake)		$\times 10^{-4} \text{kg} \cdot \text{m}^2$	4.37	6.49	8.59	8.59	11.05	13.52	43.10	58.70
		gf·cm·sec ²	4.46	6.62	8.77	8.77	11.28	13.80	44.00	59.90
전기적 시정수		ms	6.00	7.40	7.80	7.80	9.30	9.80	16.70	14.20
기계적 시정수 (Non Brake)		ms	1.07	0.75	0.66	0.66	0.53	0.49	0.58	0.54
기계적 시정수 (Brake)		ms	1.33	0.87	0.74	0.74	0.58	0.53	0.60	0.56
Power Rate (Non Brake)		kW/s	36.6	40.7	66.2	118.1	139.1	161.8	88.4	93.2
Power Rate (Brake)		kW/s	29.2	35.1	59.3	106.0	128.0	151.2	84.6	97.3
모터 극수		poles	10							
절연 내압		-	AC1500V, 60s							
구동 전원 전압		VAC	AC 200							
절연 등급		-	Class F							
절연 저항		MΩ MIN	100 (at DC500V)							
축마찰 토크		N·m Max	0.49							0.98
		kgf·cm Max	5							10
허용 트러스터 하중		N	98							392
		kgf	10							40
허용 래디얼 하중		N	490							784
		kgf	50							80
축방향 유격		mm Max	0.5							
색상		-	Black							
무게 (Non Brake)		kg	6.5	7.4	8.3	8.3	8.9	9.4	14.5	20.0
무게 (Brake)		kg	8.8	9.7	10.6	10.6	11.2	11.7	20.5	26.0

[주의 사항]

- 정격 토크로 사용할 경우 Motor에 450x450xT25mm (3kW이하), 600x600xT25mm (4kW이상) 의 알루미늄 Heat sink를 부착하여 사용하십시오. 이때 주위 온도는 40°C 입니다.
- 모든 값은 20 ~ 30°C에서 측정된 것입니다.
- 각 값은 드라이버와 결합하여 조정하였을 때의 값입니다.
- Brake, Oil Seal Type을 사용할 경우 Inertia, 정격전류, 순시 최대전류, 전기적 시정수, 기계적 시정수, Power Rate, 축마찰 토크 값, 제품무게 등이 변경될 수 있습니다.
- 모터 표면의 온도는 85°C 이하로 사용해 주십시오.

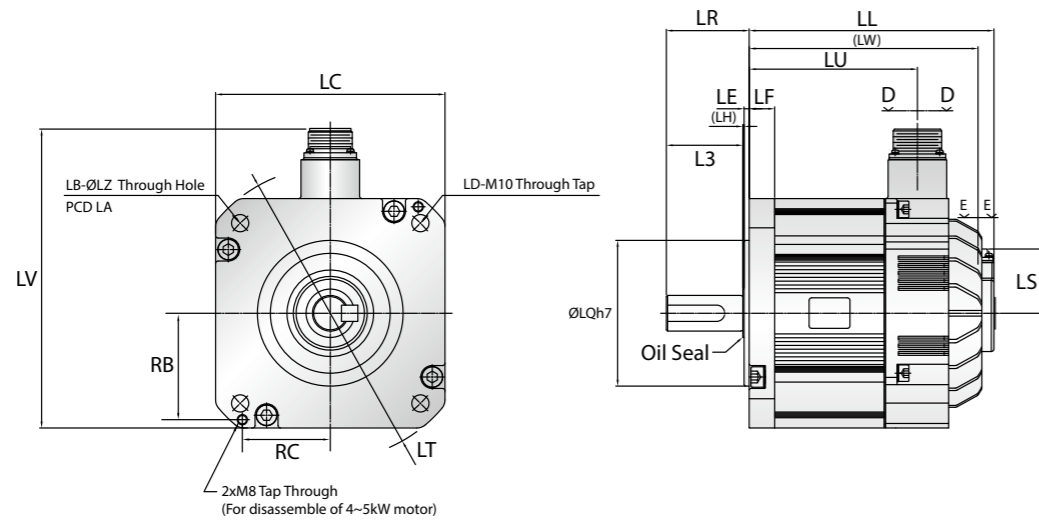
■ CSMD 모터 - 속도 토크 곡선



■ CSMD 모터 - 브레이크 사양

항목	종류	단위	CSMD_						
			08B	10B	15B	20B	25B	30B	40B
정격전압		VDC	DC 24V ±10%						
정마찰 토크		N·m MIN (kgf·cm MIN)	12.5 (127.6)			17.0 (173.5)		30.0 (306)	
소비전력 (20 °C)		W	22					26	
회전자 관성		$[\text{GD}^2/4] \text{kg} \cdot \text{m}^2 \times 10^{-4} (\text{gf} \cdot \text{cm} \cdot \text{s}^2)$	1.8 (1.8)					6.6 (6.7)	
브레이크 흡인 시간		ms MAX	90					200	
브레이크 해제 시간		ms MAX	40					100	

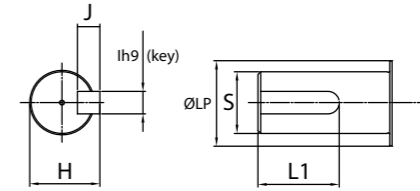
■ CSMD 모터 - 외형 치수도



■ CSMD 모터 - 외형 치수

항목	종류	단위	CSMD_							
			08B	10B	15B	20B	25B	30B	40B	50B
LL	Non Brake		148.5	160.5	172.5	172.5	186.5	200.5	192	216
	Brake		169.5	181.5	193.5	193.5	207.5	221.5	223.5	247.5
LW	Non Brake		136	148	160	160	174	188	179.5	203.5
	Brake		157	169	181	181	195	209	211	235
LU	Non Brake		80.5	92.5	104.5	104.5	118.5	132.5	132	156
	Brake		101.5	113.5	125.5	125.5	139.5	153.5	163.5	187.5
	LR		55	55	55	55	65	65	65	70
	L3		47	47	47	47	61	61	60	65
	LH		4	4	4	4	0	0	1	1
	LE		4	4	4	4	4	4	4	4
	LF		15	15	15	15	15	15	20	20
	LQ		110	110	110	110	110	110	114.3	114.3
	LS		50.5	50.5	50.5	50.5	50.5	50.5	50.4	50.4
	LC		130	130	130	130	130	130	180	180
	LV		185	185	185	185	185	185	234.5	234.5
	LT		164	164	164	164	164	164	230	230
	LB		2	2	2	2	2	2	4	4
	LZ		9	9	9	9	9	9	13.5	13.5
	LA		145	145	145	145	145	145	200	200
	LD		2	2	2	2	2	2	0	0
	RB		-	-	-	-	-	-	83.5	83.5
	RC		-	-	-	-	-	-	69	69

■ CSMD 모터 - 축단사양



항목	종류	CSMD_							
		08B	10B	15B	20B	25B	30B	40B	50B
LP		24	24	24	24	-	-	38	38
S		19	22	22	22	24	24	28	35
L1		45		45		55		55	55
lh9		6		8		8		8	10
J		6		7		7		7	8
H		21.5		25		27		31	38

■ CSMD 모터 - 커넥터 사양

항목	종류	모터 커넥터				인코더 커넥터	
		CSMD_		전용량		인코더 커넥터	
Part no.		08B, 10B, 15B, 20B, 25B		30B, 40B, 50B		전용량	
		MS3102A20-18P		MS3102A24-11P		JN2AS10ML2-R	
		Pin no.	Function	Pin no.	Function	Pin no.	Function
Pin spec.		A	-	A	(Brake)	1	GND (0V)
		B	W	B	(Brake)	2	-
		C	-	C	-	3	SD
		D	-	D	U	4	VCC (+5V)
		E	FG	E	V	5	BAT-
		F	U	F	W	6	BAT+
		G	(Brake)	G	FG	7	/SD
		H	(Brake)	H	-	8	-
		I	V	I	-	9	FG
						10	-
외관		 Viewed from D - D		 Viewed from D - D		 Viewed from E - E	

CSMH 모터

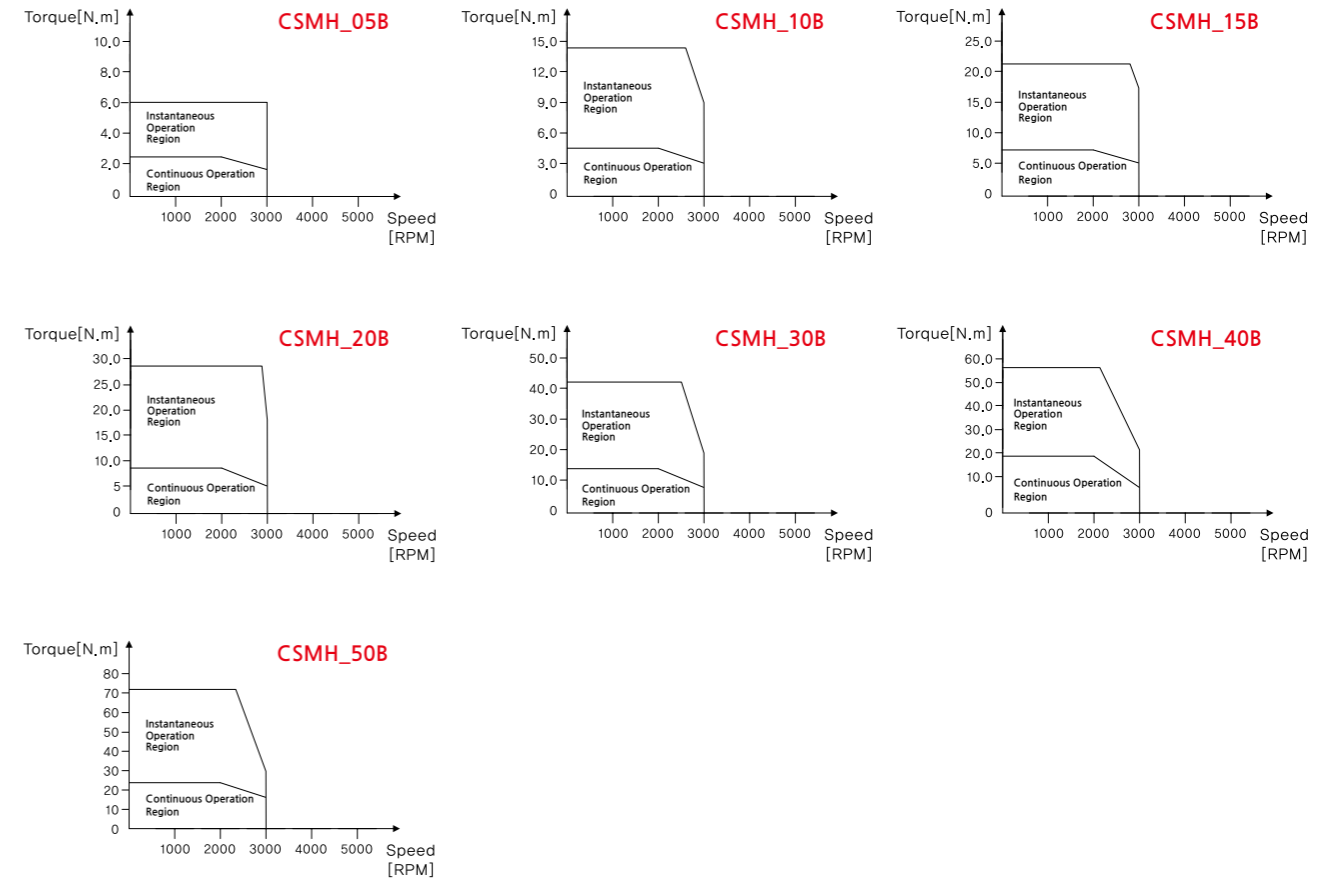
■ 기본 사양

항목	종류	단위	CSMH_						
			05B	10B	15B	20B	30B	40B	50B
플랜지 크기		mm	130	130	130	180	180	180	180
정격 출력		kW	0.5	1	1.5	2	3	4	5
정격 회전 속도		r/min	2,000	2,000	2,000	2,000	2,000	2,000	2,000
최고 회전 속도		r/min	3,000	3,000	3,000	3,000	3,000	3,000	3,000
정격 토크		N·m	2.4	4.8	7.2	9.6	14.3	19.1	23.9
		kgf·cm	24.4	48.7	72.9	97.4	145.9	194.9	243.9
순시 최대 토크		N·m	6.0	14.4	21.5	28.5	42.9	56.4	71.4
		kgf·cm	61.2	146.9	219.4	290.8	437.8	575.5	728.6
정격 전류		A(rms)	3.4	6.4	9.8	13.3	17.5	23.0	31.5
순시 최대 전류		A(rms)	7.6	18.2	28.2	37.3	50.4	65.9	91.4
회전자 이너서 (Non Brake)		X10 ⁻⁴ kg·m ²	12.63	26.1	42.7	61.7	92.5	115.8	170.1
		gf·cm·sec ²	12.89	26.6	43.6	63.0	94.4	118.2	173.6
회전자 이너서 (Brake)		X10 ⁻⁴ kg·m ²	13.52	27.0	43.6	63.9	94.4	117.7	172.0
		gf·cm·sec ²	13.8	27.5	44.5	65.0	96.3	120.1	175.5
전기적 시정수		ms	9.8	7.4	7.8	15.6	16.7	16.7	14.2
기계적 시정수 (Non Brake)		ms	0.49	3.5	3.68	0.87	1.29	1.62	1.63
기계적 시정수 (Brake)		ms	0.53	3.62	3.75	0.9	1.32	1.64	1.65
Power Rate (Non Brake)		kW/s	4.53	8.74	11.9	14.8	22.1	31.5	33.6
Power Rate (Brake)		kW/s	4.23	8.45	11.7	14.3	21.7	31.0	33.2
모터 극수		poles	10						
절연 내압		-	AC1500V, 60s						
구동 전원 전압		VAC	AC 200						
절연 등급		-	Class F						
절연 저항		MΩ MIN	100 (at DC500V)						
축마찰 토크		N·m Max	0.49		0.98				
		kgf*cm Max	5		10				
허용 트러스터 하중		N	98		392				
		kgf	10		40				
허용 래디얼 하중		N	490		784				
		kgf	50		80				
축방향 유격		mm Max	0.5						
색상		-	Black						
무게 (Non Brake)		kg	9.4	9.2	11.1	18.0	20.0	21.0	24.8
무게 (Brake)		kg	11.7	11.5	13.4	24.5	26.5	27.5	30.8

[주의 사항]

- 정격 토크로 사용할 경우 Motor에 450x450xT25mm (1.5kW이하), 600x600xT25mm (2kW이상) 의 알루미늄 Heat sink를 부착하여 사용하십시오. 이때 주위 온도는 40°C 입니다.
- 모든 값은 20~30°C에서 측정한 것입니다.
- 각 값은 드라이버와 결합하여 조정하였을 때의 값입니다.
- Brake, Oil Seal Type을 사용할 경우 Inertia, 정격전류, 순시 최대전류, 전기적 시정수, 기계적 시정수, Power Rate, 축마찰 토크 값, 제품무게 등이 변경될 수 있습니다.
- 모터 표면의 온도는 85°C 이하로 사용해 주십시오.

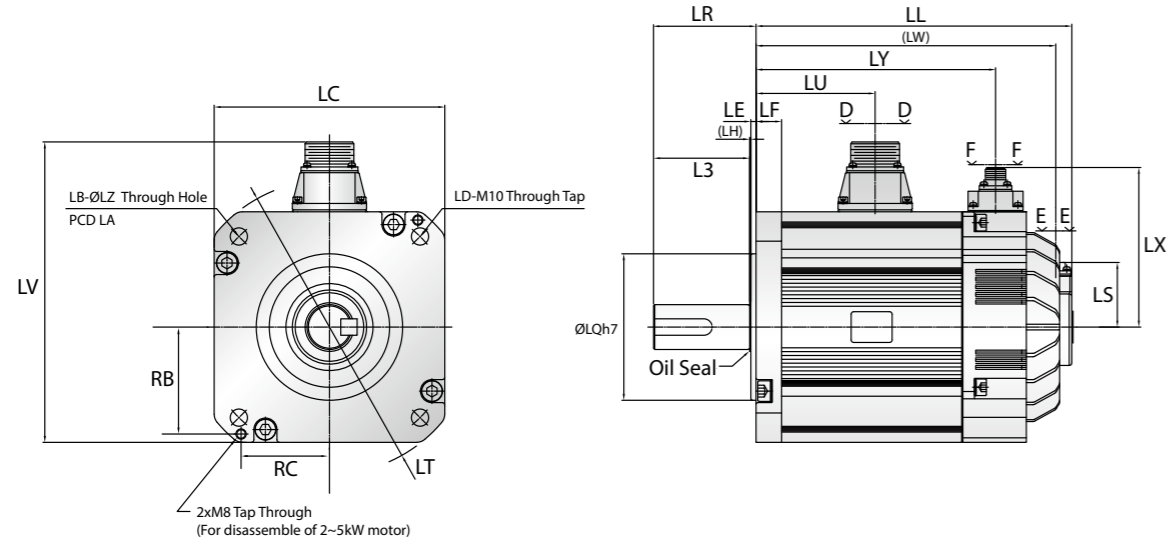
■ CSMH 모터 - 속도 토크 곡선



■ CSMH 모터 - 브레이크 사양

항목	종류	단위	CSMH_						
			05B	10B	15B	20B	30B	40B	50B
정격전압		VDC	DC 24V ±10%						
정마찰 토크		N·m MIN (kgf·cm MIN)	12.5 (127.6)		30.0 (306)				
소비전력 (20 °C)		W	22		26				
회전자 관성		[GD ² /4] kg·m ² x10 ⁻⁴ (gf·cm·s ²)	1.8 (1.8)		6.6 (6.7)				
브레이크 흡인 시간		ms MAX	90		200				
브레이크 해제 시간		ms MAX	40		100				

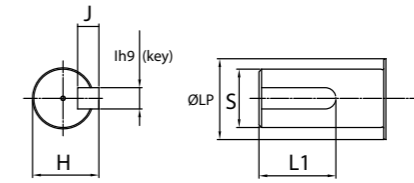
■ CSMH 모터 - 외형 치수도



■ CSMH 모터 - 외형 치수

항목	종류	단위	CSMH_						
			05B	10B	15B	20B	30B	40B	50B
LL	Non Brake		200.5	182.5	197.5	210	221	227	253
	Brake		221.5	232.5	247	246.5	249.5	263.5	297.5
LW	Non Brake		188	170	185	197.5	208.5	214.5	240.5
	Brake		209	220	234.5	234	237	251	285
LY			-	163	178	187	190	204	238
LU	Non Brake		132.5	69	81	88	99	99	123
	Brake		153.5	62	81	93	99	99	123
LR			70	70	70	80	80	80	80
L3			62	62	62	75	75	75	75
LH			4	4	4	1	1	1	1
LE			4	4	4	4	4	4	4
LF			15	15	15	20	20	20	20
LQ			110	110	110	114.3	114.3	114.3	114.3
LS			50.5	50.5	50.5	50.4	50.4	50.4	50.4
LC			130	130	130	180	180	180	180
LV			185	185	185	234.5	234.5	234.5	234.5
LT			164	164	164	230	230	230	230
LB			2	2	2	4	4	4	4
LZ			9	9	9	13.5	13.5	13.5	13.5
LA			145	145	145	200	200	200	200
LD			2	2	2	0	0	0	0
RB			-	-	-	83.5	83.5	83.5	83.5
RC			-	-	-	69	69	69	69

■ CSMH 모터 - 축단사양



항목	종류	CSMH_						
		05B	10B	15B	20B	30B	40B	50B
LP		24	24	24	38	38	38	38
S		22	22	22	35	35	35	35
L1		45			55			
lh9		8			10			
J		7			8			
H		25			38			

■ CSMH 모터 - 커넥터 사양

항목	종류	모터 커넥터				인코더 커넥터		브레이크 커넥터	
		CSMH_		CSMH_		전용량		CSMH_	
Part no.		05B	20B · 30B · 40B · 50B					05B	10B · 15B · 20B · 30B · 40B · 50B
		MS3102A20-18P	MS3102A24-11P			JN2AS10ML2-R		모터 커넥터에 포함	MS3102A10SL-4P
Pin spec.		Pin no.	Function	Pin no.	Function	Pin no.	Function	Pin no.	Function
		A	-	A	-	1	GND (0V)	A	Brake
		B	W	B	-	2	-	B	Brake
		C	-	C	-	3	SD	-	
		D	-	D	U	4	VCC (+5V)		
		E	FG	E	V	5	BAT-		
		F	U	F	W	6	BAT+		
		G	(Brake)	G	FG	7	/SD		
		H	(Brake)	H	-	8	-		
		I	V	I	-	9	FG		
	-	-	-	-	10	-			
외관		Viewed from D - D		Viewed from D - D		Viewed from E - E		Viewed from F - F	

RSMZ 모터

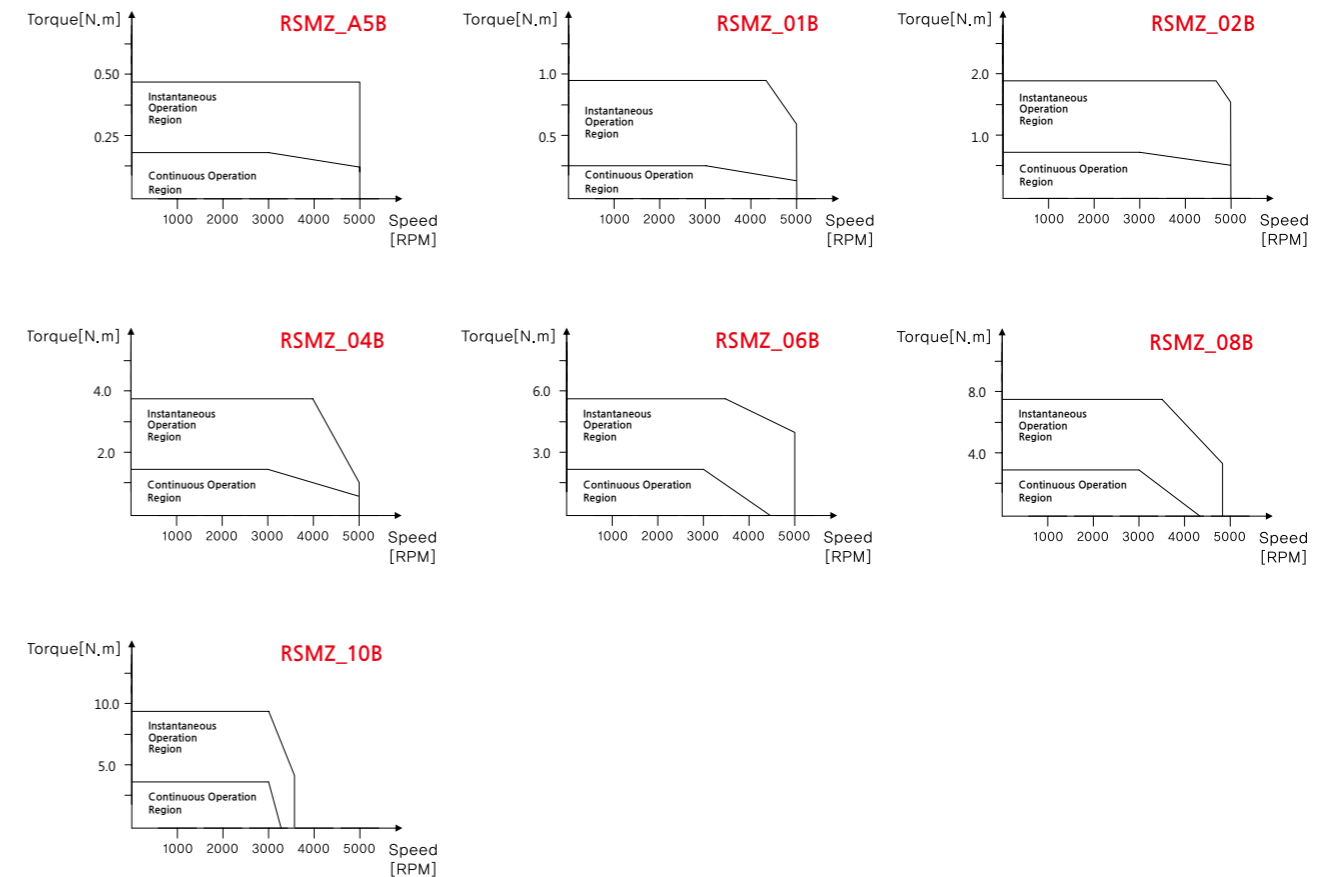
■ 기본사양

항목	종류	단위	RSMZ_							
			A5B	01B	02B	04B	06B	08B	10B	
플랜지 크기	mm		40	40	60	60	80	80	80	
정격 출력	W		50	100	200	400	600	750	950	
정격 회전 속도	r/min		3000							
최고 회전 속도	r/min		5000						4500	3500
정격 토크	N·m		0.16	0.32	0.64	1.3	1.91	2.4	3	
	kgf·cm		1.62	3.24	6.5	13	19.49	24.3	30.9	
순시 최대 토크	N·m		0.48	0.95	1.91	3.8	5.73	7.1	9.1	
	kgf·cm		4.9	9.7	19.5	39	58.47	73	92.6	
정격 전류	A(rms)		1	1	1.6	2.5	4.1	4.3	4.3	
순시 최대 전류	A(rms)		3.04	3.04	4.87	7.43	12.31	12.94	12.94	
회전자 이너서 (Non Brake) 2500P/R. / 17bit.	X10 ⁻⁴ kg·m ²		0.030/0.024	0.059/0.054	0.19/0.18	0.34/0.33	0.93/0.92	1.2	1.47	
	gf·cm·sec ²		0.031/0.024	0.060/0.055	0.19/0.18	0.35/0.34	0.95/0.94	1.22	1.5	
회전자 이너서 (Brake) 2500P/R. / 17bit.	X10 ⁻⁴ kg·m ²		0.034/0.029	0.061/0.056	0.21/0.20	0.36/0.35	1.05/1.04	1.32	1.49	
	gf·cm·sec ²		0.035/0.030	0.062/0.057	0.21/0.20	0.37/0.36	1.07/1.06	1.35	1.52	
전기적 시정수	ms		0.67	0.88	3.4	3.5	7.3	7.4	7.6	
기계적 시정수 (Non Brake) 2500P/R. / 17bit	ms		1.58/1.3	0.90/0.82	0.84/0.79	0.59/0.57	0.4/0.39	0.44	0.33	
기계적 시정수 (Brake) 2500P/R. / 17bit	ms		1.80/1.5	0.93/0.85	0.92/0.88	0.63/0.61	0.45/0.44	0.5	0.34	
Power Rate (Non Brake)	kW/s		8.7/10.9	17.7/19.4	21.8/23.0	48.7/50.2	39.2/39.7	48.3	62.2	
Power Rate (Brake)	kW/s (Brake)		7.7/8.9	17.1/18.7	19.7/20.7	46.0/47.4	34.7/35.1	43.9	61.4	
모터 극수	poles		8							
구동 전원 전압	VAC		200/200							
절연 등급	-		Class B							
진동 계급	-		V-15							
축방향 유격	mm Max		0.5							
허용 래디얼 하중	N		68	68	245	245	392	392	392	
허용 트러스트 하중	N		58	58	98	98	147	147	147	
색상	-		Black							
무게 (Non Brake)	kg		0.39	0.66	1	1.7	2.9	3.5	4.1	
무게 (Brake)	kg		0.63	0.93	1.5	2.3	3.5	4.3	4.9	

[주의 사항]

1. 상기 특성은 이상정현파 구동시의 대표 특성입니다. (대표치 20°C)
2. 모터 표면의 온도는 65°C 이하로 사용해 주십시오.
3. Brake, Oil Seal Type을 사용할 경우 Inertia, 정격전류, 순시 최대전류, 전기적 시정수, 기계적 시정수, Power Rate, 축마찰 토크 값, `제품무게 등이 변경될 수 있습니다.

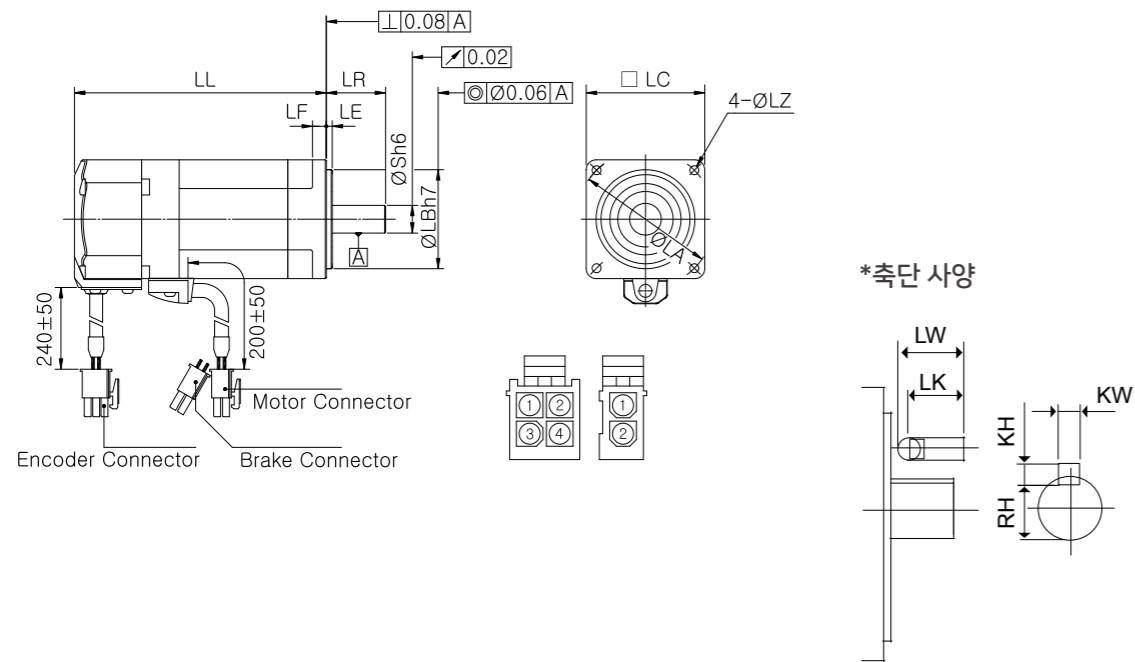
■ RSMZ 모터 - 속도 토크 곡선



■ RSMZ 모터 - 브레이크 사양

항목	종류	단위	RSMZ_							
			A5B	01B	02B	04B	06B	08B	10B	
정격전압	VDC		DC 24V ±10%							
정마찰 토크	N·m		0.39		1.69		3.25			
회전자 관성	10 ⁻⁴ kg·m ²		0.0025		0.02		0.075			
브레이크 흡인 시간	ms		25		50		60			
브레이크 해제 시간	ms		20		15		15			

■ RSMZ 모터 - 외형 치수도



■ RSMZ 모터 - 외형 치수

항목	종류	RSMZ_													
		A5B		01B		02B		04B		06B		08B		10B	
		ABS	INC	ABS	INC	ABS	INC	ABS	INC	ABS	INC	ABS	INC	ABS	INC
LL	Non Brake	81.5	68	111.5	98	98	84.5	127.5	114	128	115	146	133	164	151
	Brake	112.5	100	142.5	130	130.5	118	160	147.5	163	150	181	168	199	186
	LR	25	25	30	30	35	35	35	35	35	35	35	35	35	35
	S	8	8	11	11	14	14	16	16	16	16	19	19	19	19
	LA	45	45	70	70	70	70	90	90	90	90	90	90	90	90
	LB	30	30	50	50	50	50	70	70	70	70	70	70	70	70
	LC	40	40	60	60	60	60	80	80	80	80	80	80	80	80
	LE	3	3	3	3	3	3	3	3	3	3	3	3	3	3
	LF	6	6	7	7	8	8	8	8	8	8	8	8	8	8
	LZ	3.6	3.6	5.5	5.5	6.6	6.6	6.6	6.6	6.6	6.6	6.6	6.6	6.6	6.6

■ RSMZ 모터 - 축단 사양

항목	종류	RSMZ_							
		A5B	01B	02B	04B	06B	08B	10B	
	LK / LW / LN (D-cut)	14	14	20	25	25	25	25	
	LK	12.5	12.5	18	22.5	22	22	22	
	KW	3h9	3h9	4h9	5h9	6h9	6h9	6h9	
	KH	3	3	4	5	6	6	6	
	RH / LP (D-cut)	6.2	6.2	8.5	11	12.5	15.5	15.5	

■ RSMZ 모터 - 커넥터 사양

항목	종류	모터 커넥터		브레이크 커넥터		인코더 커넥터	
		Part no.	172167-1(AMP)	172165-1(AMP)	172169-1 (AMP) 770835-1		
Pin spec.	Pin no.	Function	Pin no.	Function	Pin no.	Function (17bit)	Function (2500ppr)
	1	U	1	Brake	1	BAT+	A
	2	V	2	Brake	2	BAT-	/A
	3	W		3	FG	B	
	4	FG		4	SD	/B	
				5	/SD	Z	
				6	-	/Z	
				7	VCC (+5V)	VCC (+5V)	
				8	GND (0V)	GND (0V)	
			9	-	FG		
외관							

RSMS 모터

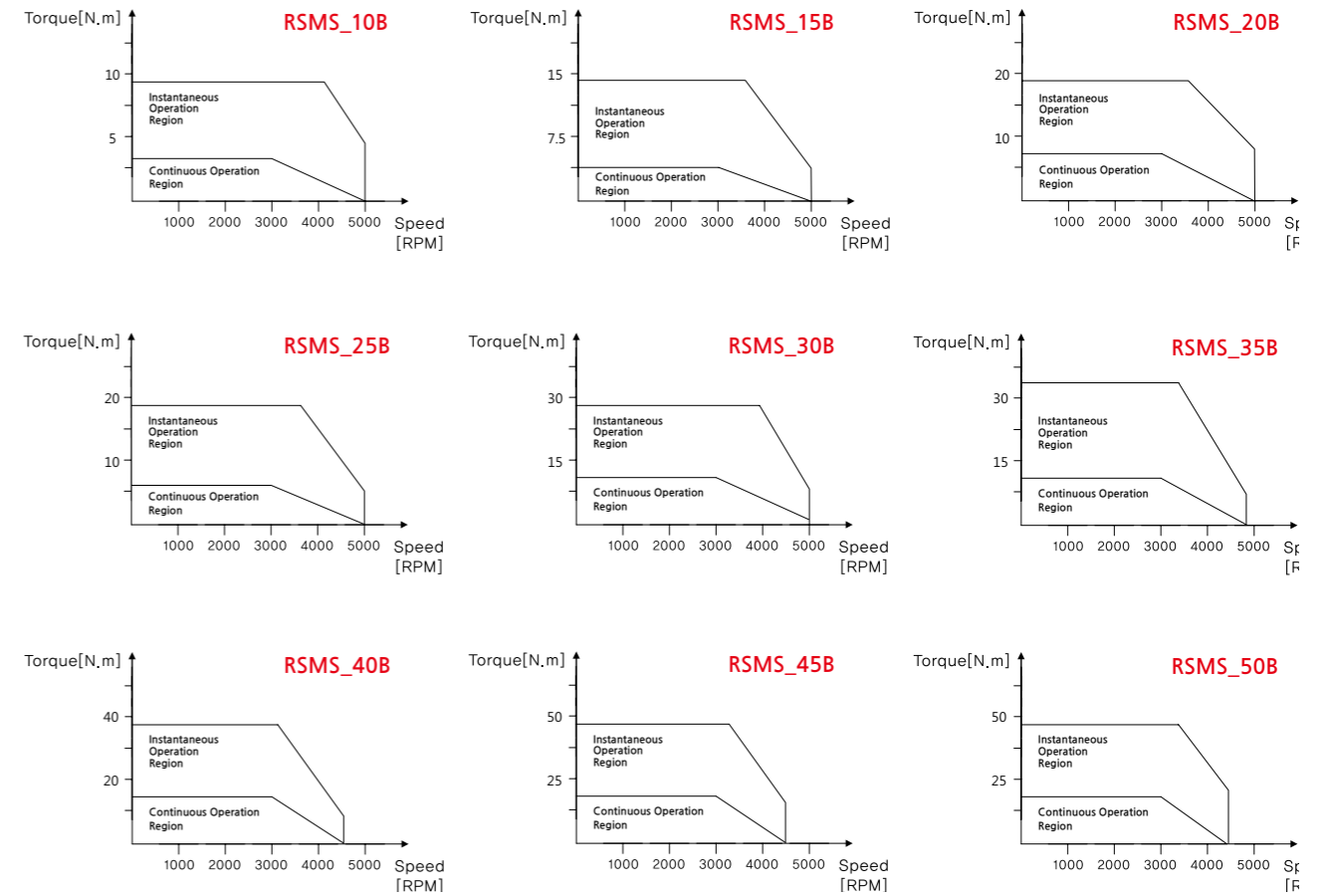
■ 기본사양

항목	종류	단위	RSMS_								
			10B	15B	20B	25B	30B	35B	40B	45B	50B
플랜지 크기	mm		100	100	100	100	120	120	130	130	130
정격 출력	kW		1	1.5	2	2.5	3	3.5	4	4.5	5
정격 회전 속도	r/min		3000								
최고 회전 속도	r/min		5000				4500				
정격 토크	N·m		3.18	4.77	6.37	7.96	9.54	11.14	12.7	14.3	15.9
	kgf·cm		32.45	48.7	65	81.2	97.35	113.7	130	146	162
순시 최대 토크	N·m		9.5	14.5	19.24	23.8	28.59	33.3	37.9	42.9	47.6
	kgf·cm		96.94	148	196.3	242.9	291.7	339.8	387	438	486
정격 전류	A(rms)		7.2	9.4	13	15.9	20	21.6	24.7	29	28.5
순시 최대 전류	A(rms)		21.00	28.30	39.60	48.10	56.29	61.00	74.26	83.45	84.87
회전자 이너셔 (Non Brake)	$\times 10^{-4} \text{kg} \cdot \text{m}^2$		2.06	2.39	3.04	3.78	5.99	6.93	12.4	13.6	16
	gf·cm·sec ²		2.1	2.44	3.1	3.86	6.11	7.07	12.7	13.9	16.3
회전자 이너셔 (Brake)	$\times 10^{-4} \text{kg} \cdot \text{m}^2$		2.5	2.84	3.49	4.23	6.44	7.38	13.7	14.0	17.3
	gf·cm·sec ²		2.55	2.9	3.56	4.32	6.57	7.53	14	15.2	17.7
전기적 시정수	ms		9.19	10.49	11.17	11.1	16.35	20.2	20	25.7	20
기계적 시정수 (Non Brake)	ms		0.87	0.54	0.53	0.52	0.42	0.38	0.58	0.45	0.48
기계적 시정수 (Brake)	ms		1.05	0.64	0.6	0.59	0.44	0.41	0.64	0.49	0.52
Power Rate (Non Brake)	kW/s		50.08	97.21	136.29	171.16	155.1	183	134	154	161
Power Rate (Brake)	kW/s		41.3	81.81	118.72	152.95	144.3	172	121	140	149
모터 극수	poles		8								
구동 전원 전압	VAC		200/220								
절연 등급	-		F								
진동 계급	-		V-15								
허용 래디얼 하중	N		490	490	490	490	784	784	784	784	784
허용 트러스트 하중	N		196	196	196	196	343	343	343	343	343
색상	-		Black								
무게 (Non Brake)	kg		4.5	5.1	6.5	7.5	9.3	10.9	12.9	15.1	17.3
무게 (Brake)	kg		5.1	6.4	7.8	8.8	10.6	12.2	14.8	17	19.2

[주의 사항]

1. 상기 특성은 이상정현파 구동시의 대표 특성입니다. (대표치 20°C)
2. 모터 표면의 온도는 65°C 이하로 사용해 주십시오.
3. Brake, Oil Seal Type을 사용할 경우 Inertia, 정격전류, 순시 최대전류, 전기적 시정수, 기계적 시정수, Power Rate, 축마찰 토크 값, 제품무게 등이 변경될 수 있습니다.

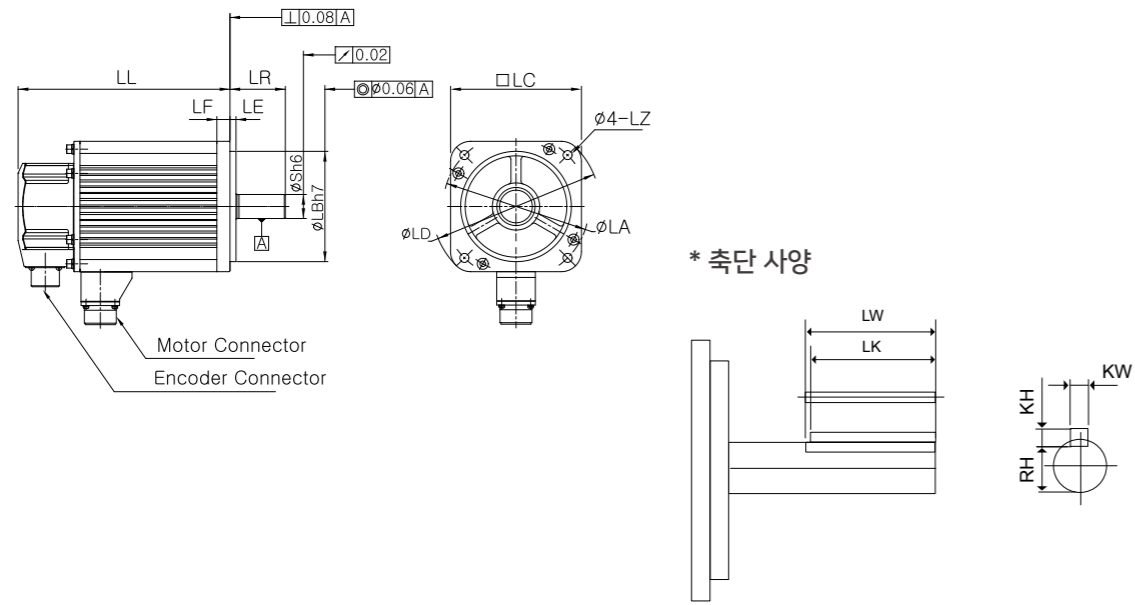
■ RSMS 모터 - 속도 토크 곡선



■ RSMS 모터 - 브레이크 사양

항목	종류	단위	RSMS_								
			10B	15B	20B	25B	30B	35B	40B	45B	50B
정격전압	VDC		DC 24V ±10%								
정마찰 토크	N·m		12				16.5				
회전자 관성	$10^{-4} \text{kg} \cdot \text{m}^2$		0.45				1.2				
브레이크 흡인 시간	ms		100				110				
브레이크 해제 시간	ms		20				50				

■ RSMS 모터 - 외형 치수도



■ RSMS 모터 - 외형 치수

항목	종류	RSMS_								
		10B	15B	20B	25B	30B	35B	40B	45B	50B
LL	Non Brake	162.5	187.5	210.5	235.5	214.5	234.5	248	268	288
	Brake	182.5	207.5	230.5	255.5	239.5	259.5	273	293	313
LR		55	55	55	55	55	55	65	65	65
S		19	19	19	19	22	22	24	24	24
LA		115	115	115	115	130/145	130/145	145	145	145
LB		95	95	95	95	110	110	110	110	110
LC		100	100	100	100	120	120	130	130	130
LD		135	135	135	135	162	162	165	165	165
LE		3	3	3	3	3	3	6	6	6
LF		10	10	10	10	12	12	12	12	12
LZ		9	9	9	9	9	9	9	9	9

■ RSMS 모터 - 축단 사양

항목	종류	RSMS_		
		10B~25B	30B~35B	40B~50B
LW		45	45	55
LK		42	41	51
KW		6h9	8h9	8h9
KH		6	7	7
RH		15.5	18	20

■ RSMS 모터 - 커넥터 사양

항목	종류	모터 커넥터				인코더 커넥터				
		RSMS_				전용량				
Part no.		10B ~ 25B	30B ~ 50B	10B ~ 25B	30B ~ 50B	MS3102A 20-29P				
		MS 3102A 20-4P	MS 3102A 22-22P	MS 3102A 20-18P	MS 3102A 24-11P					
Pin spec.		Pin no.	Function	Pin no.	Function	Pin no.	Function (17bit)	Pin no.	Function (2500ppr)	
		A	U	G	A	Brake	G	GND (0V)	A	A
		B	V	H	B	Brake	H	VCC (+5V)	B	/A
		C	W	A	C		J	FG	C	B
		D	FG	F	D	U	K	SD	D	/B
				I	E	V	L	/SD	E	Z
				B	F	W	S	BAT-	F	/Z
				E	G	FG	T	BAT+	G	GND (0V)
				D	H	FG			H	VCC (+5V)
				C	I				J	FG
외관		MS 3102A 20-4P, 22-22P	MS 3102A 20-18P	MS 3102A 24-11P	MS 3102A 20-29P					

RSMD 모터

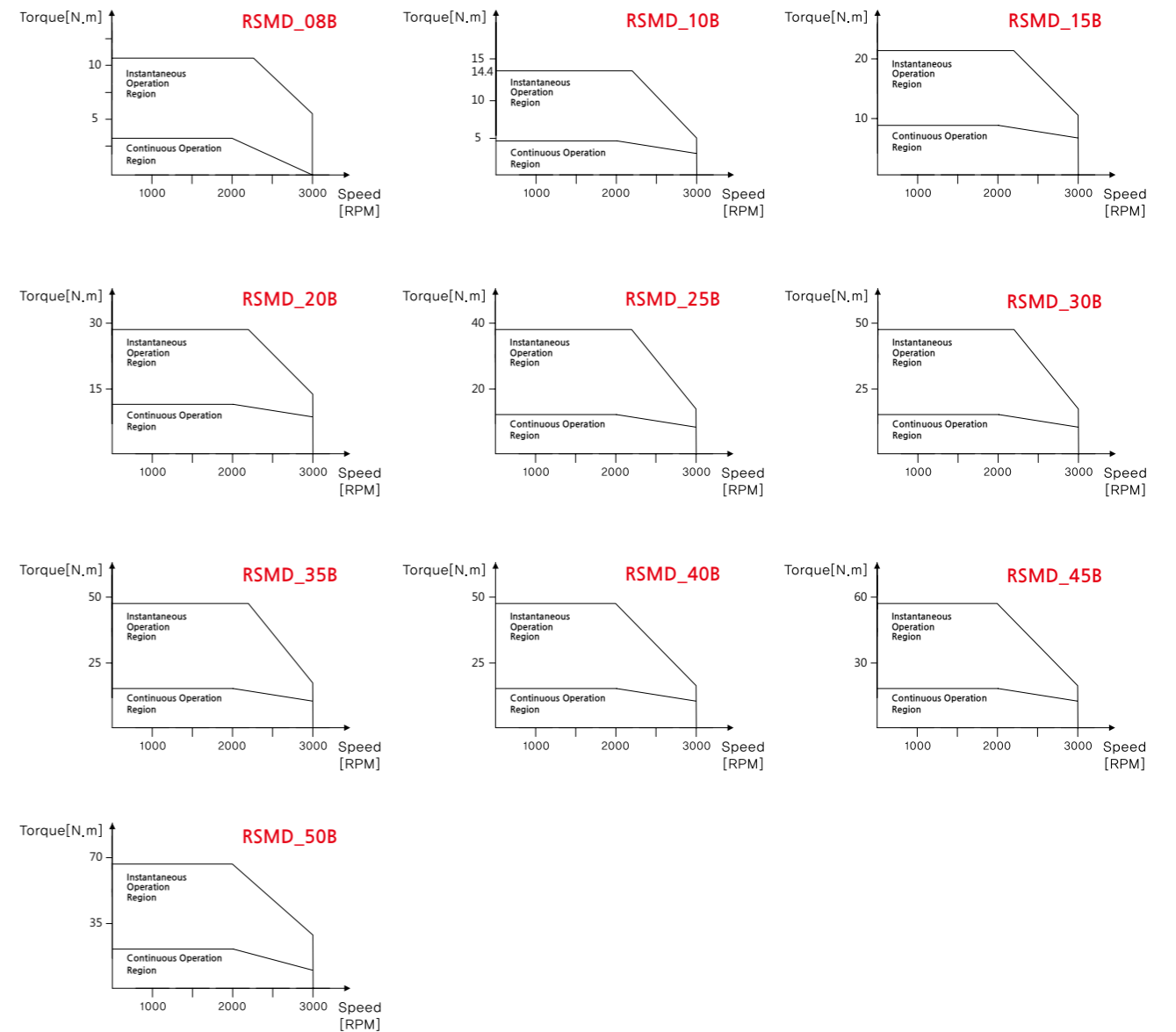
■ 기본사양

항목	종류	단위	RSMD_									
			08B	10B	15B	20B	25B	30B	35B	40B	45B	50B
플랜지 크기	mm		120	130	130	130	130	130	180	180	180	180
정격 출력	kW		0.75	1	1.5	2	2.5	3	3.5	4	4.5	5
정격 회전 속도	r/min		2000									
최고 회전 속도	r/min		3000									
정격 토크	N·m		3.58	4.77	7.15	9.55	11.9	14.3	16.7	19.1	21.5	23.9
	kgf·cm		36.5	48.6	72.9	97.4	121	146	170.4	195	219	244
순시 최대 토크	N·m		10.85	14.4	21.5	28.5	35.5	42.9	50	56.4	64.3	71.4
	kgf·cm		110.7	147	219.2	292	363	437	510.2	576	657	729
정격 전류	A(rms)		5	5.8	9.4	12.3	14	17.8	19.6	23.4	26.2	28
순시 최대 전류	A(rms)		14.99	16.97	28.29	36.78	42.43	53.75	56.08	70.72	78.50	84.87
회전자 이너서 (Non Brake)	X10 ⁻⁴ kg·m ²		2.67	4.82	7	9.3	11.5	13.8	31.49	33.5	37.7	45.5
	gf·cm·sec ²		2.72	4.92	7.1	9.5	11.7	14.1	32.13	34.2	38.5	46.4
회전자 이너서 (Brake)	X10 ⁻⁴ kg·m ²		3.12	6.1	8.3	10.5	12.8	15	36.19	38.7	42.9	50.7
	gf·cm·sec ²		3.18	6.2	8.5	10.7	13.1	15.3	36.93	39.5	43.8	51.7
전기적 시정수	ms		15.76	18	22	21	21	20	28.27	28	30	32
기계적 시정수 (Non Brake)	ms		0.56	0.62	0.59	0.53	0.5	0.48	0.84	0.83	0.8	0.74
기계적 시정수 (Brake)	ms		0.65	0.78	0.697	0.6	0.56	0.52	0.97	0.96	0.9	0.83
Power Rate (Non Brake)	kW/s		49.1	48.8	74.6	100	124.9	151.2	90.66	111	124.8	128.3
Power Rate (Brake)	kW/s		41.94	38.6	62.9	88.6	112.2	139.4	78.9	96	109.6	115.2
모터 극수	poles		8									
구동 전원 전압	VAC		220/220									
절연 등급	-		F									
진동 계급	-		V-15									
허용 래디얼 하중	N		392	490	490	490	784	784	784	784	784	784
허용 트러스트 하중	N		147	196	196	196	343	343	343	343	343	343
색상	-		Black									
무게 (Non Brake)	kg		4.8	6.8	8.5	10.6	12.8	14.6	16.2	19.75	21.5	25
무게 (Brake)	kg		6.1	8.7	10.1	12.5	14.7	16.5	18.7	23.25	25	28.5

[주의 사항]

1. 상기 특성은 이상정현파 구동시의 대표 특성입니다. (대표치 20℃)
2. 모터 표면의 온도는 65℃ 이하로 사용해 주십시오.
3. Brake, Oil Seal Type을 사용할 경우 Inertia, 정격전류, 순시 최대전류, 전기적 시정수, 기계적 시정수, Power Rate, 축마찰 토크 값, 제품무게 등이 변경될 수 있습니다.

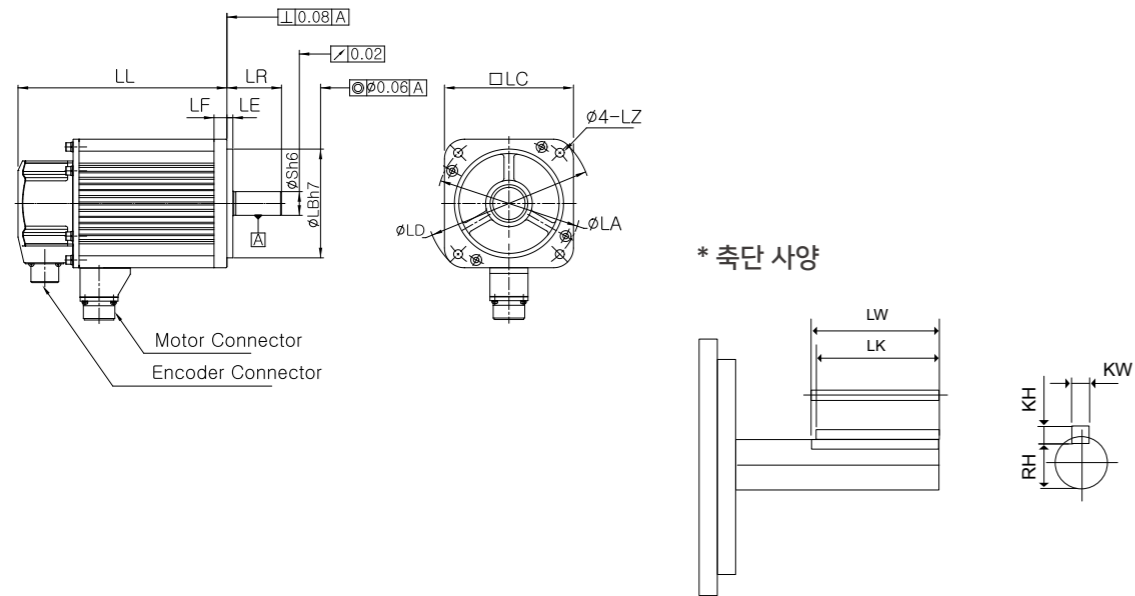
■ RSMD 모터 - 속도 토크 곡선



■ RSMD 모터 - 브레이크 사양

항목	종류	단위	RSMD_									
			08B	10B	15B	20B	25B	30B	35B	40B	45B	50B
정격전압	VDC		DC 24V ±10%									
정마찰 토크	N·m		12			16.5					25	
회전자 관성	10 ⁻⁴ kg·m ²		0.45			1.2					4.7	
브레이크 흡인 시간	ms		100			110					160	
브레이크 해제 시간	ms		20			50					75	

■ RSMD 모터 - 외형 치수도



■ RSMD 모터 - 외형 치수

항목	종류	RSMD_									
		08B	10B	15B	20B	25B	30B	35B	40B	45B	50B
LL	Non Brake	144.5	158	183	208	233	258	198	203	213	233
	Brake	169.5	183	208	233	258	283	223	228	238	258
	LR	55	55	55	55	65	65	65	65	70	70
	S	19	22	22	22	24	24	28	28	35	35
	LA	130/145	145	145	145	145	145	200	200	200	200
	LB	110	110	110	110	110	110	114.3	114.3	114.3	114.3
	LC	120	130	130	130	130	130	180	180	180	180
	LD	162	165	165	165	165	165	230	230	230	230
	LE	3	6	6	6	6	6	3.2	3.2	3.2	3.2
	LF	12	12	12	12	12	12	18	18	18	18
	LZ	9	9	9	9	9	9	13.5	13.5	13.5	13.5

■ RSMD 모터 - 축단 사양

항목	종류	RSMD_			
		10B~20B	25B~30B	35B~40B	45B~50B
	LW	45	55	55	55
	LK	41	51	51	50
	KW	8h9	8h9	8h9	10h9
	KH	7	7	7	8
	RH	18	20	24	30

■ RSMD 모터 - 커넥터 사양

항목	종류	모터 커넥터				인코더 커넥터				
		RSMD_				전용량				
Part no.		08B ~ 25B	30B ~ 50B	08B ~ 25B	30B ~ 50B	MS3102A 20-29P				
		MS 3102A 20-4P	MS 3102A 22-22P	MS 3102A 20-18P	MS 3102A 24-11P					
Pin spec.		Pin no.	Function	Pin no.	Function	Pin no.	Function (17bit)	Pin no.	Function (2500ppr)	
		A	U	G	A	Brake	G	GND (0V)	A	A
		B	V	H	B	Brake	H	VCC (+5V)	B	/A
		C	W	A	C		J	FG	C	B
		D	FG	F	D	U	K	SD	D	/B
				I	E	V	L	/SD	E	Z
				B	F	W	S	BAT-	F	/Z
				E	G	FG	T	BAT+	G	GND (0V)
				D	H	FG			H	VCC (+5V)
				C	I				J	FG
외관		MS 3102A 20-4P, 22-22P	MS 3102A 20-18P	MS 3102A 24-11P	MS 3102A 20-29P					

RSMH 모터

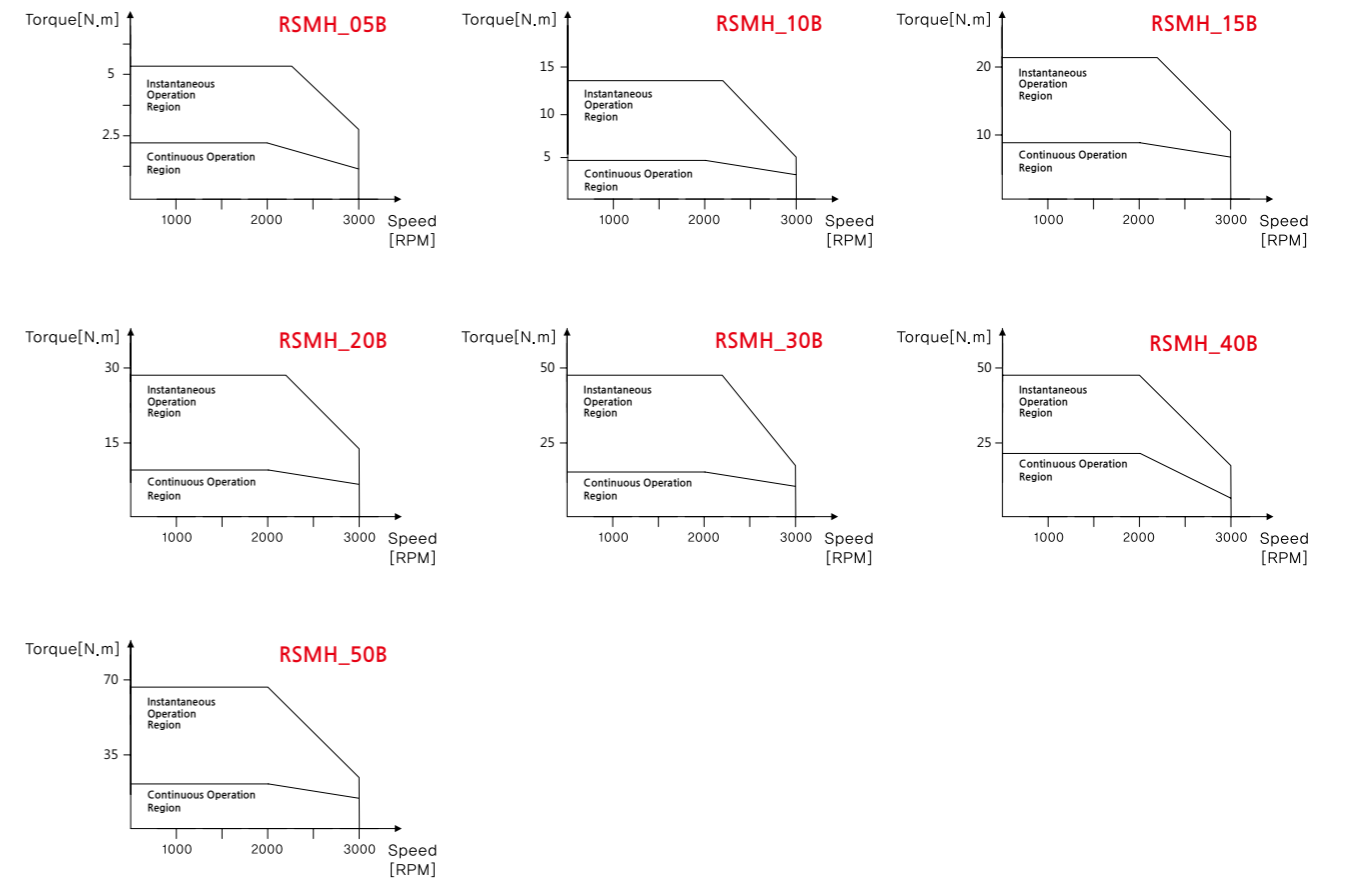
■ 기본사양

항목	종류	단위	RSMH_						
			05B	10B	15B	20B	30B	40B	50B
플랜지 크기	mm		130	130	130	180	180	180	180
정격 출력	kW		0.5	1	1.5	2	3	4	5
정격 회전 속도	r/min		2000						
최고 회전 속도	r/min		3000						
정격 토크	N·m		2.39	4.77	7.15	9.55	14.32	19.1	23.87
	kgf·cm		24.4	48.6	72.9	97.4	146	195	243
순시 최대 토크	N·m		6	14.4	21.5	28.5	42.9	56.4	71.4
	kgf·cm		61	147	219.2	291	437	576	729
정격 전류	A(rms)		3.2	5.6	9.4	12.3	17.8	23.4	28
순시 최대 전류	A(rms)		8.13	16.83	28.29	36.70	53.61	70.72	84.87
회전자 이너서 (Non Brake)	$X10^{-4}kg \cdot m^2$		14	26	42.9	62	94.1	120	170
	gf·cm·sec ²		14.3	26.5	43.8	63.3	96	122.4	173.5
회전자 이너서 (Brake)	$X10^{-4}kg \cdot m^2$		15.2	27.2	44.1	67.9	100	126	176
	gf·cm·sec ²		15.5	27.8	45	69.3	102	128.6	179.6
전기적 시정수	ms		17	18	22	26	26	30	31
기계적 시정수 (Non Brake)	ms		4.8	3.4	3.5	2.5	2.9	2.6	2.6
기계적 시정수 (Brake)	ms		5.2	3.6	3.6	2.7	3.1	2.7	2.7
Power Rate (Non Brake)	kW/s		4.1	8.9	12.2	15	22.2	31.1	34.1
Power Rate (Brake)	kW/s		3.8	8.5	11.8	13.7	20.9	29.6	32.9
모터 극수	poles		8						
구동 전원 전압	VAC		220/220						
절연 등급	-		F						
진동 계급	-		V-15						
허용 래디얼 하중	N		490	490	490	784	784	784	784
허용 트러스트 하중	N		196	196	196	343	343	343	343
색상	-		Black						
무게 (Non Brake)	kg		5.3	8.5	10	16	18.2	22	26.7
무게 (Brake)	kg		6.9	9.5	11.6	19.5	21.7	25.5	30.2

[주의 사항]

1. 상기 특성은 이상정현파 구동시의 대표 특성입니다. (대표치 20°C)
2. 모터 표면의 온도는 65°C 이하로 사용해 주십시오.
3. Brake, Oil Seal Type을 사용할 경우 Inertia, 정격전류, 순시 최대전류, 전기적 시정수, 기계적 시정수, Power Rate, 축마찰 토크 값, 제품무게 등이 변경될 수 있습니다.

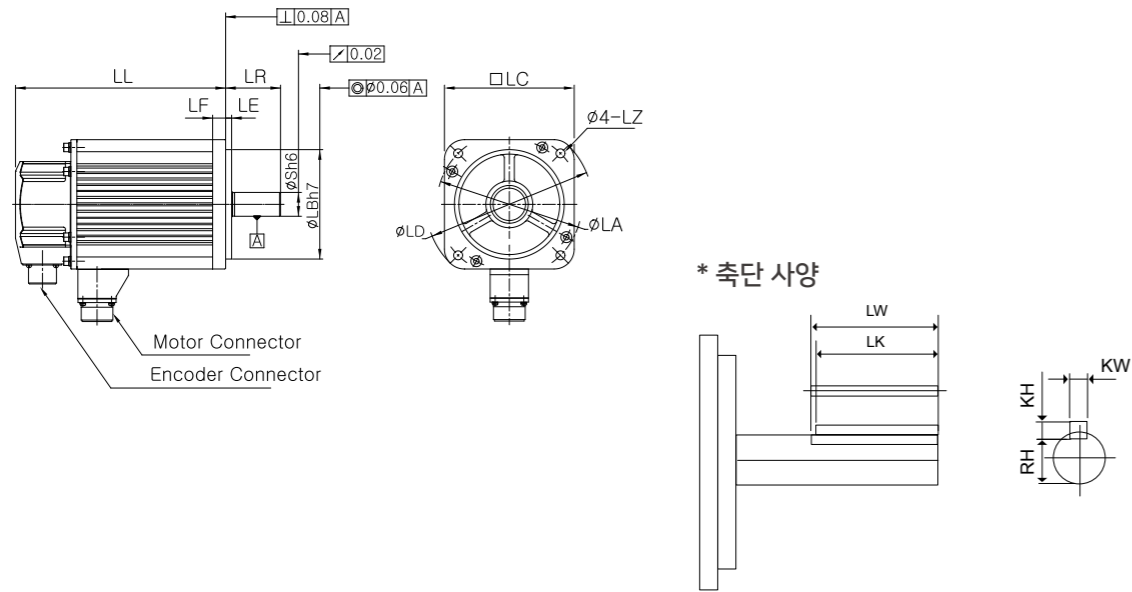
■ RSMH 모터 - 속도 토크 곡선



■ RSMH 모터 - 브레이크 사양

항목	종류	단위	RSMH_					
			05B	10B	15B	20B	30B	40B
정격전압	VDC		DC 24V ±10%					
정마찰 토크	N·m		16.5			25		
회전자 관성	$10^{-4}kg \cdot m^2$		1.2			4.7		
브레이크 흡인 시간	ms		110			160		
브레이크 해제 시간	ms		50			75		

■ RSMH 모터 - 외형 치수도



■ RSMH 모터 - 외형 치수

항목	종류	RSMH_						
		05B	10B	15B	20B	30B	40B	50B
LL	Non Brake	158	183	208	200	215	230	260
	Brake	183	208	233	225	240	255	285
	LR	70	70	70	80	80	80	80
	S	22	22	22	35	35	35	35
	LA	145	145	145	200	200	200	200
	LB	110	110	110	114.3	114.3	114.3	114.3
	LC	130	130	130	180	180	180	180
	LD	165	165	165	230	230	230	230
	LE	6	6	6	3.2	3.2	3.2	3.2
	LF	12	12	12	18	18	18	18
	LZ	9	9	9	13.5	13.5	13.5	13.5

■ RSMH 모터 - 축단 사양

항목	종류	RSMH_	
		05B~15B	20B~50B
	LW	45	55
	LK	41	50
	KW	8h9	10h9
	KH	7	8
	RH	18	30

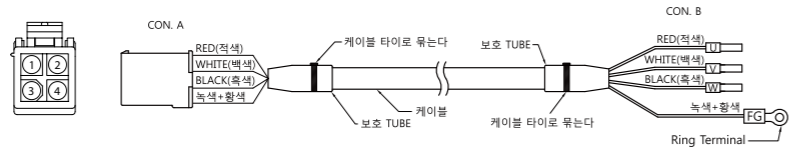
■ RSMH 모터 - 커넥터 사양

항목	종류	모터 커넥터				인코더 커넥터				
		RSMH_				전용량				
Part no.		05B ~ 15B	20B ~ 50B	05B ~ 15B	20B ~ 50B	MS3102A 20-29P				
		MS 3102A 20-4P	MS 3102A 22-22P	MS 3102A 20-18P	MS 3102A 24-11P					
Pin spec.		Pin no.	Function	Pin no.	Function	Pin no.	Function (17bit)	Pin no.	Function (2500ppr)	
		A	U	G	A	Brake	G	GND (0V)	A	A
		B	V	H	B	Brake	H	VCC (+5V)	B	/A
		C	W	A	C		J	FG	C	B
		D	FG	F	D	U	K	SD	D	/B
				I	E	V	L	/SD	E	Z
				B	F	W	S	BAT-	F	/Z
				E	G	FG	T	BAT+	G	GND (0V)
				D	H	FG			H	VCC (+5V)
				C	I				J	FG
외관		MS 3102A 20-4P, 22-22P		MS 3102A 20-18P		MS 3102A 20-18P		MS 3102A 20-29P		

케이블 사양

Motor Power 케이블 - CSMT

외형도



결선 사양 (케이블 굵기: AWG 18)

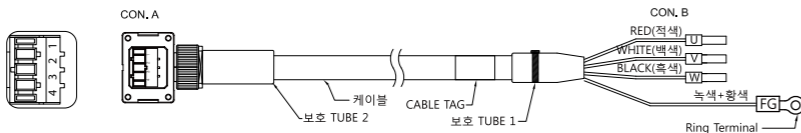
PIN	Function	Color
1	U phase	3심 Cable 적색
2	V phase	3심 Cable 백색
3	W phase	3심 Cable 흑색
4	Frame GND	FG Wire (녹색+황색)

커넥터 사양

Remark	Description	Specification	Marker
CON.A	Connector	172159-1	TE
	Terminal	170362-1	
CON.B	Terminal	GP-140078	KET 혹은 동등품
	Ferrule Terminal	CE010012	Dong-A Bestech

Motor Power 케이블 - CSMA

외형도



결선 사양 (케이블 굵기: AWG 18)

PIN	Function	Color
1	Frame GND	FG Wire (녹색+황색)
2	U Phase	3심 Cable 적색
3	V Phase	3심 Cable 백색
4	W Phase	3심 Cable 흑색

커넥터 사양

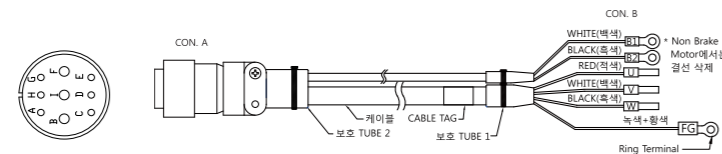
Remark	Description	Specification	Marker
CON.A	Connector	JN6FS04SJ2	JAE
	Terminal	ST-JN5-S-C1B-2500	
CON.B	RING Terminal	GP-140078	KET or 동등품
	Ferrule Terminal	CE010012	Dong-A Bestech

Motor Power 케이블 - CSMS, CSMD, CSMH

1.5kW 이하

- CSMS, CSMD, CSMH 모터
- CSD7 드라이브 1.5kW이하에 적용

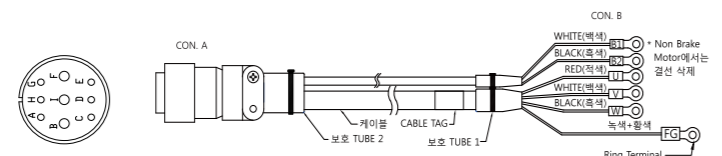
- 케이블 굵기 : Power (AWG 14), Brake (AWG 20)
- CSMH모터 브레이크 케이블은 1kW부터 별도로 제공합니다.



2.5kW 이하

- CSMS, CSMD 모터 (2kW ~ 2.5kW에 적용)
- 케이블 굵기 : Power (AWG 12), Brake (AWG 20)

- CSD7 드라이브 2.5kW이상에 적용
- CSMH모터 브레이크 케이블은 1kW부터 별도로 제공합니다.



결선 사양

PIN	Function	Color	PIN	Function	Color
A	-	-	F	U phase	3심 Cable 적색
B	W phase	3심 Cable 흑색	G	Brake (B1)	2심 Cable 백색, Brake Motor Only
C/D	-	-	H	Brake (B2)	2심 Cable 흑색, Brake Motor Only
E	Frame GND	FG Wire(녹색+황색)	I	V phase	3심 Cable 백색

커넥터 사양

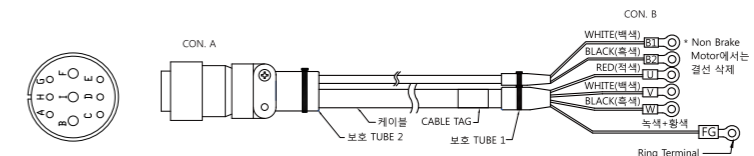
Remark	Description	Specification	Marker	
CON.A	MS Connector	MS3106A20-18S, RoHS	Military Standard 준수품	
CON.B	1.5kW이하	RING Terminal (B1, B2)	GP-140078	KET 혹은 동등품
		Ferrule Terminal	CE025012	Dong-A Bestech
	CSMS, CSMD 2kW ~ 2.5kW	RING Terminal (B1, B2)	GP-140078	KET or 동등품
		RING Terminal (U, V, W, FG)	4SQ-Ø4	UL 승인품

3kW 이상

- CSMS, CSMD 모터 (3kW ~ 5kW 에 적용)
- 케이블 굵기 :
• Power : AWG 12 (3.5kW 이하), AWG 10 (5kW 이하)
• Brake : AWG 20

2kW 이상

- CSMH 모터 (2kW ~ 5kW 모터에 적용)
- 케이블 굵기 :
• Power : AWG 12 (3.5kW 이하), AWG 10 (5kW 이하)
• CSMH모터 브레이크 케이블은 1kW부터 별도로 제공합니다.



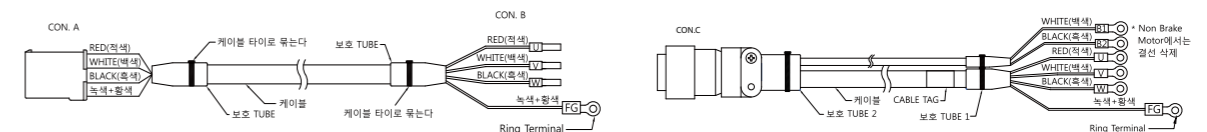
결선 사양

PIN	Function	Color	PIN	Function	Color
A	Brake (B1)	2심 Cable 백색, Brake Motor Only	E	V Phase	3심 Cable 백색
B	Brake (B2)	2심 Cable 흑색, Brake Motor Only	F	W Phase	3심 Cable 흑색
C	-	-	G	Frame GND	FG Wire (녹색+황색)
D	U Phase	3심 Cable 적색	H/I	-	-

커넥터 사양

Remark	Description	Specification	Marker	
CON.A	MS Connector	MS3106A24-11S, RoHS	Military Standard 준수품	
CON.B	3kW ~ 3.5kW (CSMH 모터는 2kW ~ 3kW)	RING Terminal (B1, B2)	GP-140078	KET or 동등품
		RING Terminal (U, V, W, FG)	4SQ-Ø4	UL 승인품
	4kW ~ 5kW	RING Terminal (B1, B2)	GP-140078	KET or 동등품
		RING Terminal (U, V, W, FG)	5.5SQ-Ø4	UL 승인품

Motor Power 케이블 - RSMZ, RSMS, RSMD, RSMH

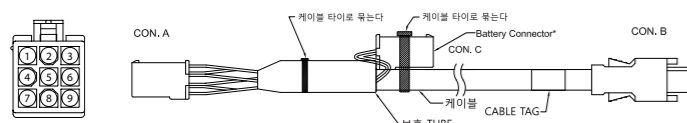


결선, 커넥터 사양

	CON.A	CON.C	CON.C	CON.C
	MS3102A 20-4P	MS3102A 22-22P	MS3102A 20-18P	MS3102A 24-11P
PIN	Function	Function	Function	Function
A	U Phase	U Phase	-	Brake
B	V Phase	V Phase	W Phase	Brake
C	W Phase	W Phase	-	-
D	Frame GND	Frame GND	-	U Phase
E	-	-	Frame GND	V Phase
F	-	-	U Phase	W Phase
G	-	-	Brake	Frame GND
H	-	-	Brake	-
I	-	-	V Phase	-

Motor Encoder 케이블 - CSMT, RSMZ

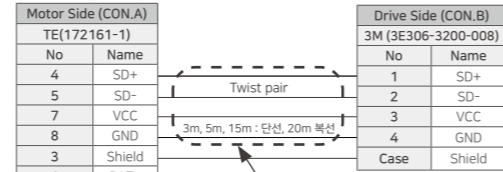
외형도



커넥터 사양

Remark	Description	Specification	Marker
CON.A	Connector	172161-1	TE
	Terminal	170361-1	
CON.B	Plug	3E206-0100KV	3M
	Cover	3E306-3200-008	
CON.C	Connector	DF1B-2ES-2.5RC	HRS
	Terminal	DF1B-2428SCF	

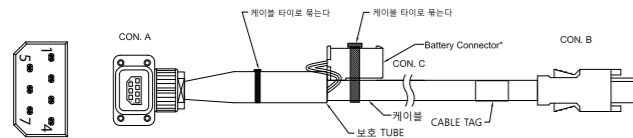
결선 사양 (케이블 굵기: AWG 24)



Battery Connector (CON.C)는 절대치 Encoder 사용 시, 추가하여 사용할 필요가 있음을 알려드립니다. Connector의 형태는 연결되는 Battery의 Connector에 따라 변경하여 사용하여 주시기 바랍니다.

Motor Encoder 케이블 - CSMA

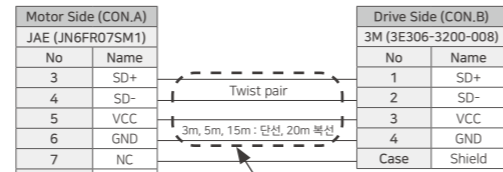
외형도



커넥터 사양

Remark	Description	Specification	Marker
CON.A	Connector	JN6FR07SM1	JAE
	Terminal	LY10-C2-A1-10000	
CON.B	Plug	3E206-0100KV	3M
	Cover	3E306-3200-008	
CON.C	Connector	DF1B-2ES-2.5RC	HRS
	Terminal	DF1B-2428SCF	

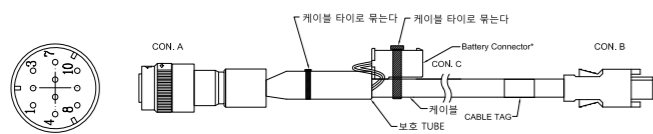
결선 사양 (케이블 굵기: AWG 24)



Battery Connector (CON.C)는 절대치 Encoder 사용 시, 추가하여 사용할 필요가 있음을 알려드립니다. Connector의 형태는 연결되는 Battery의 Connector에 따라 변경하여 사용하여 주시기 바랍니다.

Motor Encoder 케이블 - CSMS, CSMD, CSMH

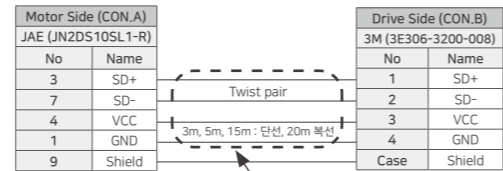
외형도



커넥터 사양

Remark	Description	Specification	Marker
CON.A	Connector	JN2DS10SL1-R	JAE
	Terminal	JN1-22-22S	
CON.B	Plug	3E206-0100KV	3M
	Cover	3E306-3200-008	
CON.C	Connector	DF1B-2ES-2.5RC	HRS
	Terminal	DF1B-2428SCF	

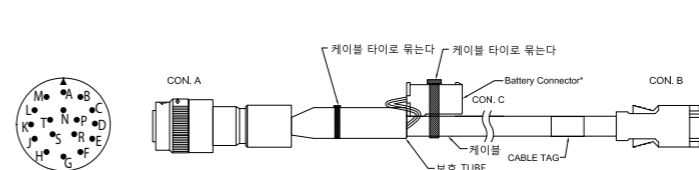
결선 사양 (케이블 굵기: AWG 24)



Battery Connector (CON.C)는 절대치 Encoder 사용 시, 추가하여 사용할 필요가 있음을 알려드립니다. Connector의 형태는 연결되는 Battery의 Connector에 따라 변경하여 사용하여 주시기 바랍니다.

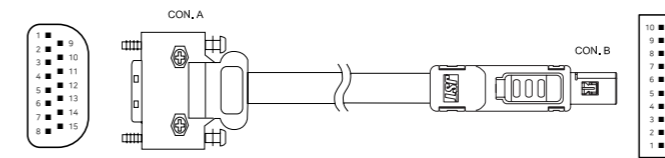
Motor Encoder 케이블 - RSMS, RSMD, RSMH

외형도

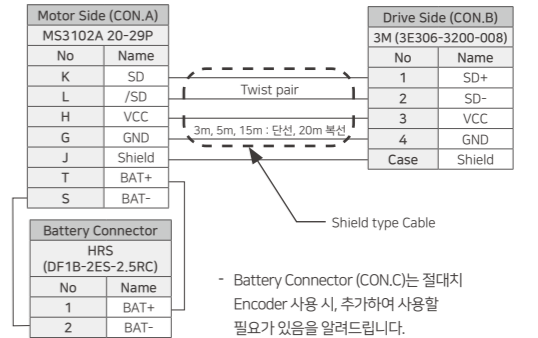


Linear Motor Encoder 케이블 - 레니쇼, 하이덴하인

외형도



결선 사양 (케이블 굵기: AWG 24)

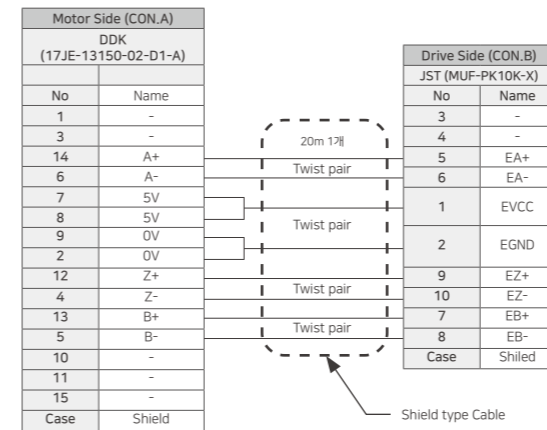


Battery Connector (CON.C)는 절대치 Encoder 사용 시, 추가하여 사용할 필요가 있음을 알려드립니다. Connector의 형태는 연결되는 Battery의 Connector에 따라 변경하여 사용하여 주시기 바랍니다.

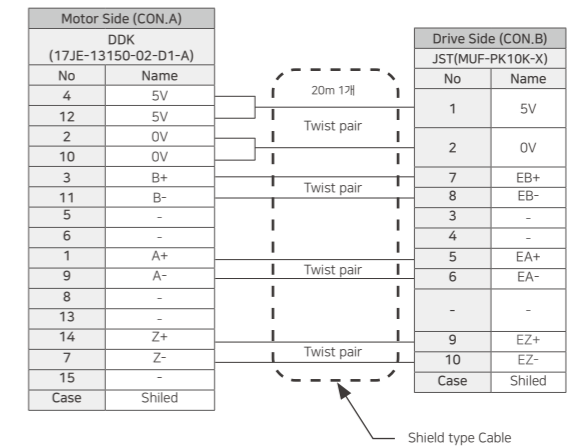
커넥터 사양

Remark	Description	Specification	Marker
CON.A	Connector	17JE-13150-02-D1-A	DDK
CON.B	Plug	MUF-PK10K-X	JST

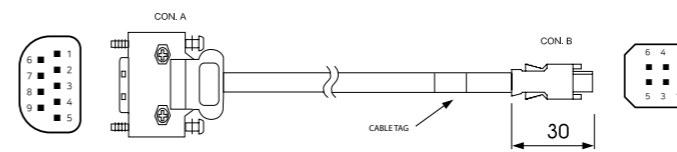
결선 사양 (케이블 굵기: AWG 24) - 레니쇼



결선 사양 (케이블 굵기: AWG 24) - 하이덴하인



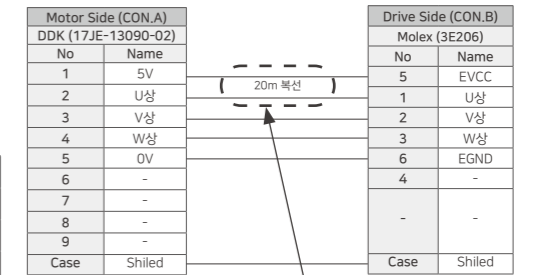
외형도 (Hall 신호용 케이블)



커넥터 사양

Remark	Description	Specification	Maker
CON.A	Connector	17JE-13090-02-D1	DDK
CON.B	Plug	3E206	Molex
	Cover	3E306	Molex

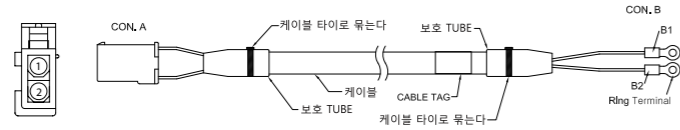
결선 사양 (케이블 굵기: AWG 24)



Shield type Cable

Motor Brake 케이블 - CSMT, RSMZ

• 외형도



• 커넥터 사양

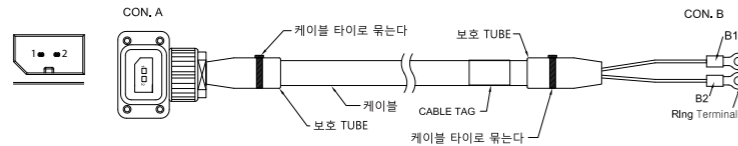
Remark	Description	Specification	Marker
CON.A	Connector	172233-1	TE
	Terminal	170362-1	
CON.B	RING Terminal	GP-140078	KET or 동등품

• 결선 사양 (케이블 굵기: AWG 20)

PIN	Function	Color
1	B1	2심 Cable 백색
2	B2	2심 Cable 흑색

Motor Brake 케이블 - CSMA

• 외형도



• 커넥터 사양

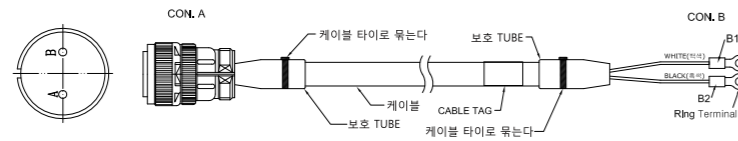
Remark	Description	Specification	Marker
CON.A	Connector	JN6FR02SM1	JAE
	Terminal	LY10-C2-A1-10000	
CON.B	RING Terminal	GP-140078	KET or 동등품

• 결선 사양 (케이블 굵기: AWG 20)

PIN	Function	Color
1	B1	2심 Cable 백색
2	B2	2심 Cable 흑색

Motor Brake 케이블 - CSMH

• 외형도



• 커넥터 사양

Remark	Description	Specification	Marker
CON.A	Connector	MS3106B10SL-4S	Military Standard 준수품
CON.B	RING Terminal	GP-140078	KET or 동등품

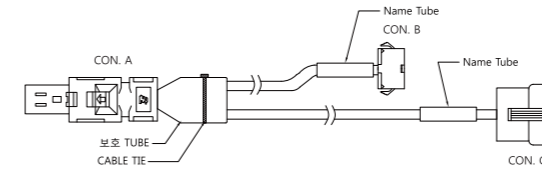
• 결선 사양 (케이블 굵기: AWG 20)

PIN	Function	Color
A	B1	2심 Cable 백색
B	B2	2심 Cable 흑색

* 1kW부터 별도로 제공되는 모터 브레이크 케이블입니다.

RS485 케이블 - 1) Drive To Drive

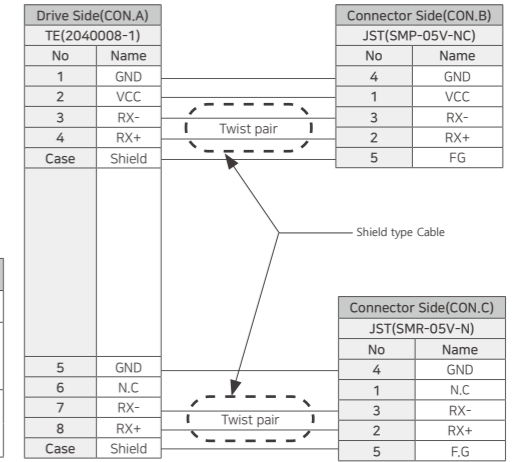
• 외형도



• 커넥터 사양

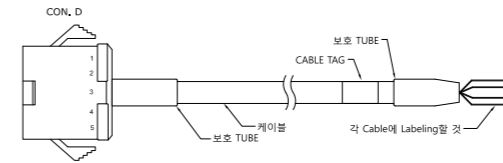
Remark	Description	Specification	Marker
CON.A	Industry mini I/O Kit	2040008-1	TE
CON.B	Connector	SMP-05V-NC	JST
	Terminal	SHF-001T-0.8BS	
CON.C	Connector	SMR-05V-N	JST
	Terminal	SYM-001T-P0.6	

• 결선 사양



RS485 케이블 - 2) Drive To Controller

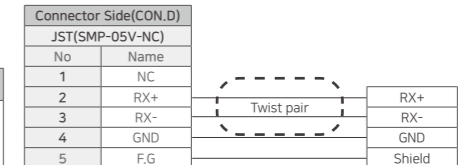
• 외형도



• 커넥터 사양

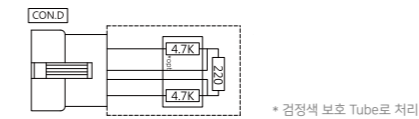
Remark	Description	Specification	Marker
CON.D	Connector	SMP-05V-NC	JST
	Terminal	SHF-001T-0.8BS	

• 결선 사양



RS485 중단 커넥터

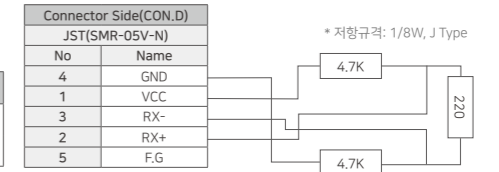
• 외형도



• 커넥터 사양

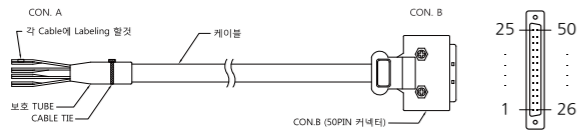
Remark	Description	Specification	Marker
CON.D	Connector	SMR-05V-N	JST
	Terminal	SYM-001T-P0.6	

• 결선 사양



■ I/O 케이블 - Pulse/Analog Model

• 외형도



• 커넥터 사양

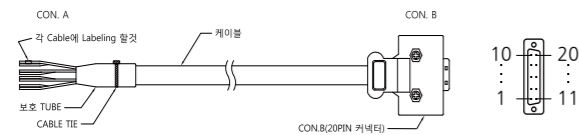
Remark	Description	Specification	Marker
CON.B	Plug	10150-3000 VE	3M
	Cover	10350-52F0-008(LATCH)	3M

• 결선 사양

Connector Side(CON.B)			
10150-3000 VE			
No	Name	No	Name
1	+24V IN	18	Z-PULSE-
2	+24V IN	19	VCMD+
3	INPUT1	20	VCMD-
4	INPUT2	21	ICMD+
5	INPUT3	22	ICMD-
6	INPUT4	23	HF-SIGN+
7	INPUT5	24	HF-SIGN-
8	INPUT6	25	24V-SIGN+
9	INPUT7	26	INPUT8
10	E-STOP	27	HS-INPUT1(REG1) / INPUT9
11	PLUS+	28	HS-INPUT(REG2) / INPUT10
12	PLUS-	29	EA+
13	SIGN+	30	EA-
14	SIGN-	31	EB+
15	HF-PLUS+	32	EB-
16	HF-PLUS-	33	EC+
17	Z-PULSE+	34	EC-
		35	PS+
		36	PS-
		37	FAULT1 / OUTPUT4
		38	FAULT2 / OUTPUT5
		39	FAULT3 / OUTPUT6
		40	FCOM/OUTCOM
		41	OUTPUT1+
		42	OUTPUT1-
		43	OUTPUT2+
		44	OUTPUT2-
		45	/FAULT+
		46	/FAULT-
		47	OUTPUT3+
		48	OUTPUT3-
		49	24V-PLUS+
		50	HS-INPUT COM

■ I/O 케이블 - Network Model

• 외형도



• 커넥터 사양

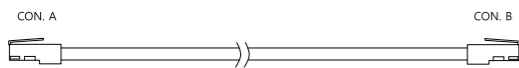
Remark	Description	Specification	Marker
CON.B	Plug	10120-3000 VE	3M
	Cover	10320-52F0-008(LATCH)	3M

• 결선 사양

Connector Side(CON.B)			
10120-3000 VE			
No	Name	No	Name
1	COM_24V	11	EA+
2	TP_24V	12	EA-
3	Touch Probe1	13	EB+
4	Touch Probe2	14	EB-
5	INPUT1	15	OUTPUT1+
6	INPUT2	16	OUTPUT1-
7	INPUT3	17	OUTPUT2+
8	INPUT4	18	OUTPUT2-
9	E-STOP	19	OUTPUT3+
10	Signal GND	20	OUTPUT3-

■ EtherCAT 케이블

• 외형도



• 커넥터 사양

Remark	Description	Specification	Marker
CON.A/B	Plug	5-569530-2	AMP
Cable	-	S05E004	LS

• 결선 사양

Connector Side(CON.A/B)					
5-569530-2					
No		No	Color	Signal	Remark
1	-----	1	ORG / WHT	Tx+	Pair
2	-----	2	ORG	Tx-	
5	-----	5	BLU / WHT	NC	Pair
4	-----	4	BLU	NC	
3	-----	3	GRN / WHT	Rx+	Pair
6	-----	6	GRN	Rx-	
7	-----	7	BRN / WHT	NC	Pair
8	-----	8	BRN	NC	
Frame	Shield	Frame	-	-	-

• 참고 사항

- Cable : 최소 Category 5(CAT.5)이상 (EN50173 or ISO/IEC 11801)사용.
- Connector : RJ45 Type, Pin Map은 EtherCAT Standard (ISO/IEC8802-3)에 상응하게 배선.
- EtherCAT제품간의 거리는 최대 100m.
- Shield Twisted Pair(STP) Cable 및 Shield RJ45 Type Connector 사용.

모델 정보

* 제품의 사양 및 모델명은 제품 성능향상을 위해 예고없이 변경될 수 있습니다.

■ CSD7 서보 드라이브 정보

• Pulse/Analog

정격 출력	모델명	Description
100W	CSD7_01BX1	Basic, 100W, 220VAC, 50/60Hz
	CSD7_01BX1_L	Basic, 100W, 220VAC, 50/60Hz, Linear
	CSD7_01BXF1	Advanced, 100W, 220VAC, 50/60Hz
	CSD7_01BXF1_L	Advanced, 100W, 220VAC, 50/60Hz, Linear
200W	CSD7_02BX1	Basic, 200W, 220VAC, 50/60Hz
	CSD7_02BX1_L	Basic, 200W, 220VAC, 50/60Hz, Linear
	CSD7_02BXF1	Advanced, 200W, 220VAC, 50/60Hz
	CSD7_02BXF1_L	Advanced, 200W, 220VAC, 50/60Hz, Linear
400W	CSD7_04BX1	Basic, 400W, 220VAC, 50/60Hz
	CSD7_04BX1_L	Basic, 400W, 220VAC, 50/60Hz, Linear
	CSD7_04BXF1	Advanced, 400W, 220VAC, 50/60Hz
	CSD7_04BXF1_L	Advanced, 400W, 220VAC, 50/60Hz, Linear
800W	CSD7_08BX1	Basic, 800W, 220VAC, 50/60Hz
	CSD7_08BX1_L	Basic, 800W, 220VAC, 50/60Hz, Linear
	CSD7_08BXF1	Advanced, 800W, 220VAC, 50/60Hz
	CSD7_08BXF1_L	Advanced, 800W, 220VAC, 50/60Hz, Linear
1kW	CSD7_10BX1	Basic, 1kW, 220VAC, 50/60Hz
	CSD7_10BX1_L	Basic, 1kW, 220VAC, 50/60Hz, Linear
	CSD7_10BXF1	Advanced, 1kW, 220VAC, 50/60Hz
	CSD7_10BXF1_L	Advanced, 1kW, 220VAC, 50/60Hz, Linear
1.5kW	CSD7_15BX1	Basic, 1.5kW, 220VAC, 50/60Hz
	CSD7_15BX1_L	Basic, 1.5kW, 220VAC, 50/60Hz, Linear
	CSD7_15BXF1	Advanced, 1.5kW, 220VAC, 50/60Hz
	CSD7_15BXF1_L	Advanced, 1.5kW, 220VAC, 50/60Hz, Linear
2.5kW	CSD7_25BXF1	Advanced, 2.5kW, 220VAC, 50/60Hz
3.5kW	CSD7_35BXF1	Advanced, 3.5kW, 220VAC, 50/60Hz
5kW	CSD7_50BXF1	Advanced, 5kW, 220VAC, 50/60Hz

• Network

정격 출력	모델명	Description
100W	CSD7_01BN1	Basic, 100W, 220VAC, 50/60Hz
	CSD7_01BN1_L	Basic, 100W, 220VAC, 50/60Hz, Linear
	CSD7_01BNF1	Advanced, 100W, 220VAC, 50/60Hz
	CSD7_01BNF1_L	Advanced, 100W, 220VAC, 50/60Hz, Linear
200W	CSD7_02BN1	Basic, 200W, 220VAC, 50/60Hz
	CSD7_02BN1_L	Basic, 200W, 220VAC, 50/60Hz, Linear
	CSD7_02BNF1	Advanced, 200W, 220VAC, 50/60Hz
	CSD7_02BNF1_L	Advanced, 200W, 220VAC, 50/60Hz, Linear
400W	CSD7_04BN1	Basic, 400W, 220VAC, 50/60Hz
	CSD7_04BN1_L	Basic, 400W, 220VAC, 50/60Hz, Linear
	CSD7_04BNF1	Advanced, 400W, 220VAC, 50/60Hz
	CSD7_04BNF1_L	Advanced, 400W, 220VAC, 50/60Hz, Linear
800W	CSD7_08BN1	Basic, 800W, 220VAC, 50/60Hz
	CSD7_08BN1_L	Basic, 800W, 220VAC, 50/60Hz, Linear
	CSD7_08BNF1	Advanced, 800W, 220VAC, 50/60Hz
	CSD7_08BNF1_L	Advanced, 800W, 220VAC, 50/60Hz, Linear
1kW	CSD7_10BN1	Basic, 1kW, 220VAC, 50/60Hz
	CSD7_10BN1_L	Basic, 1kW, 220VAC, 50/60Hz, Linear
	CSD7_10BNF1	Advanced, 1kW, 220VAC, 50/60Hz
	CSD7_10BNF1_L	Advanced, 1kW, 220VAC, 50/60Hz, Linear
1.5kW	CSD7_15BN1	Basic, 1.5kW, 220VAC, 50/60Hz
	CSD7_15BN1_L	Basic, 1.5kW, 220VAC, 50/60Hz, Linear
	CSD7_15BNF1	Advanced, 1.5kW, 220VAC, 50/60Hz
	CSD7_15BNF1_L	Advanced, 1.5kW, 220VAC, 50/60Hz, Linear
2.5kW	CSD7_25BNF1	Advanced, 2.5kW, 220VAC, 50/60Hz
3.5kW	CSD7_35BNF1	Advanced, 3.5kW, 220VAC, 50/60Hz
5kW	CSD7_50BNF1	Advanced, 5kW, 220VAC, 50/60Hz

■ CSD7용 서보 모터 정보

• CSMT Series

정격 출력	모델명	Description
50W	CSMT_A5BQ1ABT3	50W, 17bit Absolute, Brake, Key
	CSMT_A5BQ1ANT3	50W, 17bit Absolute, Standard, Key
	CSMT_A5BQ1AST3	50W, 17bit Absolute, Standard, Key, Oil-Seal
	CSMT_A5BQ1ATT3	50W, 17bit Absolute, Brake, Key, Oil-Seal
	CSMT_A5BR1ABT3	50W, 17bit Incremental, Brake, Key
	CSMT_A5BR1ANT3	50W, 17bit Incremental, Standard, Key
	CSMT_A5BR1AST3	50W, 17bit Incremental, Standard, Key, Oil-Seal
	CSMT_A5BR1ATT3	50W, 17bit Incremental, Brake, Key, Oil-Seal
100W	CSMT_01BQ1ABT3	100W, 17bit Absolute, Brake, Key
	CSMT_01BQ1ANT3	100W, 17bit Absolute, Standard, Key
	CSMT_01BQ1AST3	100W, 17bit Absolute, Standard, Key, Oil-Seal
	CSMT_01BQ1ATT3	100W, 17bit Absolute, Brake, Key, Oil-Seal
	CSMT_01BR1ABT3	100W, 17bit Incremental, Brake, Key
	CSMT_01BR1ANT3	100W, 17bit Incremental, Standard, Key
	CSMT_01BR1AST3	100W, 17bit Incremental, Standard, Key, Oil-Seal
	CSMT_01BR1ATT3	100W, 17bit Incremental, Brake, Key, Oil-Seal
200W	CSMT_02BQ1ABT3	200W, 17bit Absolute, Brake, Key
	CSMT_02BQ1ANT3	200W, 17bit Absolute, Standard, Key
	CSMT_02BQ1AST3	200W, 17bit Absolute, Standard, Key, Oil-Seal
	CSMT_02BQ1ATT3	200W, 17bit Absolute, Brake, Key, Oil-Seal
	CSMT_02BR1ABT3	200W, 17bit Incremental, Brake, Key
	CSMT_02BR1ANT3	200W, 17bit Incremental, Standard, Key
	CSMT_02BR1AST3	200W, 17bit Incremental, Standard, Key, Oil-Seal
	CSMT_02BR1ATT3	200W, 17bit Incremental, Brake, Key, Oil-Seal
400W	CSMT_04BQ1ABT3	400W, 17bit Absolute, Brake, Key
	CSMT_04BQ1ANT3	400W, 17bit Absolute, Standard, Key
	CSMT_04BQ1AST3	400W, 17bit Absolute, Standard, Key, Oil-Seal
	CSMT_04BQ1ATT3	400W, 17bit Absolute, Brake, Key, Oil-Seal
	CSMT_04BR1ABT3	400W, 17bit Incremental, Brake, Key
	CSMT_04BR1ANT3	400W, 17bit Incremental, Standard, Key
	CSMT_04BR1AST3	400W, 17bit Incremental, Standard, Key, Oil-Seal
	CSMT_04BR1ATT3	400W, 17bit Incremental, Brake, Key, Oil-Seal
600W	CSMT_06BQ1ABT3	600W, 17bit Absolute, Brake, Key
	CSMT_06BQ1ANT3	600W, 17bit Absolute, Standard, Key
	CSMT_06BQ1AST3	600W, 17bit Absolute, Standard, Key, Oil-Seal
	CSMT_06BQ1ATT3	600W, 17bit Absolute, Brake, Key, Oil-Seal
	CSMT_06BR1ABT3	600W, 17bit Incremental, Brake, Key
	CSMT_06BR1ANT3	600W, 17bit Incremental, Standard, Key
	CSMT_06BR1AST3	600W, 17bit Incremental, Standard, Key, Oil-Seal
	CSMT_06BR1ATT3	600W, 17bit Incremental, Brake, Key, Oil-Seal
750W	CSMT_08BQ1ABT3	750W, 17bit Absolute, Brake, Key
	CSMT_08BQ1ANT3	750W, 17bit Absolute, Standard, Key
	CSMT_08BQ1AST3	750W, 17bit Absolute, Standard, Key, Oil-Seal
	CSMT_08BQ1ATT3	750W, 17bit Absolute, Brake, Key, Oil-Seal
	CSMT_08BR1ABT3	750W, 17bit Incremental, Brake, Key
	CSMT_08BR1ANT3	750W, 17bit Incremental, Standard, Key
	CSMT_08BR1AST3	750W, 17bit Incremental, Standard, Key, Oil-Seal
	CSMT_08BR1ATT3	750W, 17bit Incremental, Brake, Key, Oil-Seal
950W	CSMT_10BQ1ABT3	950W, 17bit Absolute, Brake, Key
	CSMT_10BQ1ANT3	950W, 17bit Absolute, Standard, Key
	CSMT_10BQ1AST3	950W, 17bit Absolute, Standard, Key, Oil-Seal
	CSMT_10BQ1ATT3	950W, 17bit Absolute, Brake, Key, Oil-Seal
	CSMT_10BR1ABT3	950W, 17bit Incremental, Brake, Key
	CSMT_10BR1ANT3	950W, 17bit Incremental, Standard, Key
	CSMT_10BR1AST3	950W, 17bit Incremental, Standard, Key, Oil-Seal
	CSMT_10BR1ATT3	950W, 17bit Incremental, Brake, Key, Oil-Seal

• CSMA Series

정격 출력	모델명	Description
50W	CSMA_A5BT1ABT3	50W, 23bit Incremental/Absolute, Brake, Key
	CSMA_A5BT1ANT3	50W, 23bit Incremental/Absolute, Standard, Key
	CSMA_A5BT1AST3	50W, 23bit Incremental/Absolute, Standard, Key, Oil-Seal
	CSMA_A5BT1ATT3	50W, 23bit Incremental/Absolute, Brake, Key, Oil-Seal
100W	CSMA_01BT1ABT3	100W, 23bit Incremental/Absolute, Brake, Key
	CSMA_01BT1ANT3	100W, 23bit Incremental/Absolute, Standard, Key
	CSMA_01BT1AST3	100W, 23bit Incremental/Absolute, Standard, Key, Oil-Seal
	CSMA_01BT1ATT3	100W, 23bit Incremental/Absolute, Brake, Key, Oil-Seal
200W	CSMA_02BT1ABT3	200W, 23bit Incremental/Absolute, Brake, Key
	CSMA_02BT1ANT3	200W, 23bit Incremental/Absolute, Standard, Key
	CSMA_02BT1AST3	200W, 23bit Incremental/Absolute, Standard, Key, Oil-Seal
	CSMA_02BT1ATT3	200W, 23bit Incremental/Absolute, Brake, Key, Oil-Seal
400W	CSMA_04BT1ABT3	400W, 23bit Incremental/Absolute, Brake, Key
	CSMA_04BT1ANT3	400W, 23bit Incremental/Absolute, Standard, Key
	CSMA_04BT1AST3	400W, 23bit Incremental/Absolute, Standard, Key, Oil-Seal
	CSMA_04BT1ATT3	400W, 23bit Incremental/Absolute, Brake, Key, Oil-Seal
600W	CSMA_06BT1ABT3	600W, 23bit Incremental/Absolute, Brake, Key
	CSMA_06BT1ANT3	600W, 23bit Incremental/Absolute, Standard, Key
	CSMA_06BT1AST3	600W, 23bit Incremental/Absolute, Standard, Key, Oil-Seal
	CSMA_06BT1ATT3	600W, 23bit Incremental/Absolute, Brake, Key, Oil-Seal
750W	CSMA_08BT1ABT3	750W, 23bit Incremental/Absolute, Brake, Key
	CSMA_08BT1ANT3	750W, 23bit Incremental/Absolute, Standard, Key
	CSMA_08BT1AST3	750W, 23bit Incremental/Absolute, Standard, Key, Oil-Seal
	CSMA_08BT1ATT3	750W, 23bit Incremental/Absolute, Brake, Key, Oil-Seal

• CSMS Series

정격 출력	모델명	Description
1kW	CSMS_10BT3AST3	1kW, 23bit Absolute, Standard, Key, Oil-Seal
	CSMS_10BT3ATT3	1kW, 23bit Absolute, Brake, Key, Oil-Seal
1.5kW	CSMS_15BT3AST3	1.5kW, 23bit Absolute, Standard, Key, Oil-Seal
	CSMS_15BT3ATT3	1.5kW, 23bit Absolute, Brake, Key, Oil-Seal
2kW	CSMS_20BT3AST3	2kW, 23bit Absolute, Standard, Key, Oil-Seal
	CSMS_20BT3ATT3	2kW, 23bit Absolute, Brake, Key, Oil-Seal
2.5kW	CSMS_25BT3AST3	2.5kW, 23bit Absolute, Standard, Key, Oil-Seal
	CSMS_25BT3ATT3	2.5kW, 23bit Absolute, Brake, Key, Oil-Seal
3kW	CSMS_30BT3AST3	3kW, 23bit Absolute, Standard, Key, Oil-Seal
	CSMS_30BT3ATT3	3kW, 23bit Absolute, Brake, Key, Oil-Seal
3.5kW	CSMS_35BT3AST3	3.5kW, 23bit Absolute, Standard, Key, Oil-Seal
	CSMS_35BT3ATT3	3.5kW, 23bit Absolute, Brake, Key, Oil-Seal
4kW	CSMS_40BT3AST3	4kW, 23bit Absolute, Standard, Key, Oil-Seal
	CSMS_40BT3ATT3	4kW, 23bit Absolute, Brake, Key, Oil-Seal
5kW	CSMS_50BT3AST3	5kW, 23bit Absolute, Standard, Key, Oil-Seal
	CSMS_50BT3ATT3	5kW, 23bit Absolute, Brake, Key, Oil-Seal

• CSMD Series

정격 출력	모델명	확장 모듈
750W	CSMD_08BT3AST3	750W, 23bit Absolute, Standard, Key, Oil-Seal
	CSMD_08BT3ATT3	750W, 23bit Absolute, Brake, Key, Oil-Seal
1kW	CSMD_10BT3AST3	1kW, 23bit Absolute, Standard, Key, Oil-Seal
	CSMD_10BT3ATT3	1kW, 23bit Absolute, Brake, Key, Oil-Seal
1.5kW	CSMD_15BT3AST3	1.5kW, 23bit Absolute, Standard, Key, Oil-Seal
	CSMD_15BT3ATT3	1.5kW, 23bit Absolute, Brake, Key, Oil-Seal
2kW	CSMD_20BT3AST3	2kW, 23bit Absolute, Standard, Key, Oil-Seal
	CSMD_20BT3ATT3	2kW, 23bit Absolute, Brake, Key, Oil-Seal
2.5kW	CSMD_25BT3AST3	2.5kW, 23bit Absolute, Standard, Key, Oil-Seal
	CSMD_25BT3ATT3	2.5kW, 23bit Absolute, Brake, Key, Oil-Seal
3kW	CSMD_30BT3AST3	3kW, 23bit Absolute, Standard, Key, Oil-Seal
	CSMD_30BT3ATT3	3kW, 23bit Absolute, Brake, Key, Oil-Seal
3.5kW	CSMD_35BT3AST3	3.5kW, 23bit Absolute, Standard, Key, Oil-Seal
	CSMD_35BT3ATT3	3.5kW, 23bit Absolute, Brake, Key, Oil-Seal
4kW	CSMD_40BT3AST3	4kW, 23bit Absolute, Standard, Key, Oil-Seal
	CSMD_40BT3ATT3	4kW, 23bit Absolute, Brake, Key, Oil-Seal
5kW	CSMD_50BT3AST3	5kW, 23bit Absolute, Standard, Key, Oil-Seal
	CSMD_50BT3ATT3	5kW, 23bit Absolute, Brake, Key, Oil-Seal

• CSMH Series

정격 출력	모델명	Description
500W	CSMH_05BT3AST3	500W, 23bit Absolute, Standard, Key, Oil-Seal
	CSMH_05BT3ATT3	500W, 23bit Absolute, Brake, Key, Oil-Seal
1kW	CSMH_10BT3AST3	1kW, 23bit Absolute, Standard, Key, Oil-Seal
	CSMH_10BT3ATT3	1kW, 23bit Absolute, Brake, Key, Oil-Seal
1.5kW	CSMH_15BT3AST3	1kW, 23bit Absolute, Standard, Key, Oil-Seal
	CSMH_15BT3ATT3	1kW, 23bit Absolute, Brake, Key, Oil-Seal
2kW	CSMH_20BT3AST3	2kW, 23bit Absolute, Standard, Key, Oil-Seal
	CSMH_20BT3ATT3	2kW, 23bit Absolute, Brake, Key, Oil-Seal
3kW	CSMH_30BT3AST3	3kW, 23bit Absolute, Standard, Key, Oil-Seal
	CSMH_30BT3ATT3	3kW, 23bit Absolute, Brake, Key, Oil-Seal
4kW	CSMH_40BT3AST3	4kW, 23bit Absolute, Standard, Key, Oil-Seal
	CSMH_40BT3ATT3	4kW, 23bit Absolute, Brake, Key, Oil-Seal
5kW	CSMH_50BT3AST3	5kW, 23bit Absolute, Standard, Key, Oil-Seal
	CSMH_50BT3ATT3	5kW, 23bit Absolute, Brake, Key, Oil-Seal
4kW	CSMD_40BT3AST3	4kW, 23bit Absolute, Standard, Key, Oil-Seal
	CSMD_40BT3ATT3	4kW, 23bit Absolute, Brake, Key, Oil-Seal
5kW	CSMD_50BT3AST3	5kW, 23bit Absolute, Standard, Key, Oil-Seal
	CSMD_50BT3ATT3	5kW, 23bit Absolute, Brake, Key, Oil-Seal

• RSMZ Series

정격 출력	모델명	Description
50W	RSMZ_A5BQ1ABK3	50W, 17bit Absolute, Brake, Key
	RSMZ_A5BQ1ANK3	50W, 17bit Absolute, Standard, Key
	RSMZ_A5BQ1ASK3	50W, 17bit Absolute, Standard, Key, Oil-Seal
	RSMZ_A5BQ1ATK3	50W, 17bit Absolute, Brake, Key, Oil-Seal
	RSMZ_A5BR1ABK3	50W, 17bit Incremental, Brake, Key
	RSMZ_A5BR1ANK3	50W, 17bit Incremental, Standard, Key
100W	RSMZ_01BQ1ABK3	100W, 17bit Absolute, Brake, Key
	RSMZ_01BQ1ANK3	100W, 17bit Absolute, Standard, Key
	RSMZ_01BQ1ASK3	100W, 17bit Absolute, Standard, Key, Oil-Seal
	RSMZ_01BQ1ATK3	100W, 17bit Absolute, Brake, Key, Oil-Seal
	RSMZ_01BR1ABK3	100W, 17bit Incremental, Brake, Key
	RSMZ_01BR1ANK3	100W, 17bit Incremental, Standard, Key
200W	RSMZ_02BQ1ABK3	200W, 17bit Absolute, Brake, Key
	RSMZ_02BQ1ANK3	200W, 17bit Absolute, Standard, Key
	RSMZ_02BQ1ASK3	200W, 17bit Absolute, Standard, Key, Oil-Seal
	RSMZ_02BQ1ATK3	200W, 17bit Absolute, Brake, Key, Oil-Seal
	RSMZ_02BR1ABK3	200W, 17bit Incremental, Brake, Key
	RSMZ_02BR1ANK3	200W, 17bit Incremental, Standard, Key
400W	RSMZ_04BQ1ABK3	400W, 17bit Absolute, Brake, Key
	RSMZ_04BQ1ANK3	400W, 17bit Absolute, Standard, Key
	RSMZ_04BQ1ASK3	400W, 17bit Absolute, Standard, Key, Oil-Seal
	RSMZ_04BQ1ATK3	400W, 17bit Absolute, Brake, Key, Oil-Seal
	RSMZ_04BR1ABK3	400W, 17bit Incremental, Brake, Key
	RSMZ_04BR1ANK3	400W, 17bit Incremental, Standard, Key
600W	RSMZ_06BQ1ABK3	600W, 17bit Absolute, Brake, Key
	RSMZ_06BQ1ANK3	600W, 17bit Absolute, Standard, Key
	RSMZ_06BQ1ASK3	600W, 17bit Absolute, Standard, Key, Oil-Seal
	RSMZ_06BQ1ATK3	600W, 17bit Absolute, Brake, Key, Oil-Seal
	RSMZ_06BR1ABK3	600W, 17bit Incremental, Brake, Key
	RSMZ_06BR1ANK3	600W, 17bit Incremental, Standard, Key
750W	RSMZ_08BQ1ABK3	750W, 17bit Absolute, Brake, Key
	RSMZ_08BQ1ANK3	750W, 17bit Absolute, Standard, Key
	RSMZ_08BQ1ASK3	750W, 17bit Absolute, Standard, Key, Oil-Seal
	RSMZ_08BQ1ATK3	750W, 17bit Absolute, Brake, Key, Oil-Seal
	RSMZ_08BR1ABK3	750W, 17bit Incremental, Brake, Key
	RSMZ_08BR1ANK3	750W, 17bit Incremental, Standard, Key
950W	RSMZ_10BQ1ABK3	950W, 17bit Absolute, Brake, Key
	RSMZ_10BQ1ANK3	950W, 17bit Absolute, Standard, Key
	RSMZ_10BQ1ASK3	950W, 17bit Absolute, Standard, Key, Oil-Seal
	RSMZ_10BQ1ATK3	950W, 17bit Absolute, Brake, Key, Oil-Seal
	RSMZ_10BR1ABK3	950W, 17bit Incremental, Brake, Key
	RSMZ_10BR1ANK3	950W, 17bit Incremental, Standard, Key

• RSMS Series

정격 출력	모델명	Description
1kW	RSMS_10BQ1ASK3	1kW, 17bit Absolute, Standard, Key, Oil-Seal
	RSMS_10BQ1ATK3	1kW, 17bit Absolute, Brake, Key, Oil-Seal
	RSMS_10BR1ASK3	1kW, 17bit Incremental, Standard, Key, Oil-Seal
	RSMS_10BR1ATK3	1kW, 17bit Incremental, Brake, Key, Oil-Seal
1.5kW	RSMS_15BQ1ASK3	1.5kW, 17bit Absolute, Standard, Key, Oil-Seal
	RSMS_15BQ1ATK3	1.5kW, 17bit Absolute, Brake, Key, Oil-Seal
	RSMS_15BR1ASK3	1.5kW, 17bit Incremental, Standard, Key, Oil-Seal
	RSMS_15BR1ATK3	1.5kW, 17bit Incremental, Brake, Key, Oil-Seal
2kW	RSMS_20BQ1ASK3	2kW, 17bit Absolute, Standard, Key, Oil-Seal
	RSMS_20BQ1ATK3	2kW, 17bit Absolute, Brake, Key, Oil-Seal
	RSMS_20BR1ASK3	2kW, 17bit Incremental, Standard, Key, Oil-Seal
	RSMS_20BR1ATK3	2kW, 17bit Incremental, Brake, Key, Oil-Seal
2.5kW	RSMS_25BQ1ASK3	2.5kW, 17bit Absolute, Standard, Key, Oil-Seal
	RSMS_25BQ1ATK3	2.5kW, 17bit Absolute, Brake, Key, Oil-Seal
	RSMS_25BR1ASK3	2.5kW, 17bit Incremental, Standard, Key, Oil-Seal
	RSMS_25BR1ATK3	2.5kW, 17bit Incremental, Brake, Key, Oil-Seal
3kW	RSMS_30BQ1ASK3	3kW, 17bit Absolute, Standard, Key, Oil-Seal
	RSMS_30BQ1ATK3	3kW, 17bit Absolute, Brake, Key, Oil-Seal
	RSMS_30BR1ASK3	3kW, 17bit Incremental, Standard, Key, Oil-Seal
	RSMS_30BR1ATK3	3kW, 17bit Incremental, Brake, Key, Oil-Seal
3.5kW	RSMS_35BQ1ASK3	3.5kW, 17bit Absolute, Standard, Key, Oil-Seal
	RSMS_35BQ1ATK3	3.5kW, 17bit Absolute, Brake, Key, Oil-Seal
	RSMS_35BR1ASK3	3.5kW, 17bit Incremental, Standard, Key, Oil-Seal
	RSMS_35BR1ATK3	3.5kW, 17bit Incremental, Brake, Key, Oil-Seal
4kW	RSMS_40BQ1ASK3	4kW, 17bit Absolute, Standard, Key, Oil-Seal
	RSMS_40BQ1ATK3	4kW, 17bit Absolute, Brake, Key, Oil-Seal
	RSMS_40BR1ASK3	4kW, 17bit Incremental, Standard, Key, Oil-Seal
	RSMS_40BR1ATK3	4kW, 17bit Incremental, Brake, Key, Oil-Seal
4.5kW	RSMS_45BQ1ASK3	4.5kW, 17bit Absolute, Standard, Key, Oil-Seal
	RSMS_45BQ1ATK3	4.5kW, 17bit Absolute, Brake, Key, Oil-Seal
	RSMS_45BR1ASK3	4.5kW, 17bit Incremental, Standard, Key, Oil-Seal
	RSMS_45BR1ATK3	4.5kW, 17bit Incremental, Brake, Key, Oil-Seal
5kW	RSMS_50BQ1ASK3	5kW, 17bit Absolute, Standard, Key, Oil-Seal
	RSMS_50BQ1ATK3	5kW, 17bit Absolute, Brake, Key, Oil-Seal
	RSMS_50BR1ASK3	5kW, 17bit Incremental, Standard, Key, Oil-Seal
	RSMS_50BR1ATK3	5kW, 17bit Incremental, Brake, Key, Oil-Seal

• RSMD Series

정격 출력	모델명	Description
750W	RSMD_08BQ1ASK3	750W, 17bit Absolute, Standard, Key, Oil-Seal
	RSMD_08BQ1ATK3	750W, 17bit Absolute, Brake, Key, Oil-Seal
	RSMD_08BR1ASK3	750W, 17bit Incremental, Standard, Key, Oil-Seal
	RSMD_08BR1ATK3	750W, 17bit Incremental, Brake, Key, Oil-Seal
1kW	RSMD_10BQ1ASK3	1kW, 17bit Absolute, Standard, Key, Oil-Seal
	RSMD_10BQ1ATK3	1kW, 17bit Absolute, Brake, Key, Oil-Seal
	RSMD_10BR1ASK3	1kW, 17bit Incremental, Standard, Key, Oil-Seal
	RSMD_10BR1ATK3	1kW, 17bit Incremental, Brake, Key, Oil-Seal
1.5kW	RSMD_15BQ1ASK3	1.5kW, 17bit Absolute, Standard, Key, Oil-Seal
	RSMD_15BQ1ATK3	1.5kW, 17bit Absolute, Brake, Key, Oil-Seal
	RSMD_15BR1ASK3	1.5kW, 17bit Incremental, Standard, Key, Oil-Seal
	RSMD_15BR1ATK3	1.5kW, 17bit Incremental, Brake, Key, Oil-Seal
2kW	RSMD_20BQ1ASK3	2kW, 17bit Absolute, Standard, Key, Oil-Seal
	RSMD_20BQ1ATK3	2kW, 17bit Absolute, Brake, Key, Oil-Seal
	RSMD_20BR1ASK3	2kW, 17bit Incremental, Standard, Key, Oil-Seal
	RSMD_20BR1ATK3	2kW, 17bit Incremental, Brake, Key, Oil-Seal
2.5kW	RSMD_25BQ1ASK3	2.5kW, 17bit Absolute, Standard, Key, Oil-Seal
	RSMD_25BQ1ATK3	2.5kW, 17bit Absolute, Brake, Key, Oil-Seal
	RSMD_25BR1ASK3	2.5kW, 17bit Incremental, Standard, Key, Oil-Seal
	RSMD_25BR1ATK3	2.5kW, 17bit Incremental, Brake, Key, Oil-Seal
3kW	RSMD_30BQ1ASK3	3kW, 17bit Absolute, Standard, Key, Oil-Seal
	RSMD_30BQ1ATK3	3kW, 17bit Absolute, Brake, Key, Oil-Seal
	RSMD_30BR1ASK3	3kW, 17bit Incremental, Standard, Key, Oil-Seal
	RSMD_30BR1ATK3	3kW, 17bit Incremental, Brake, Key, Oil-Seal

3.5kW	RSMC_35BQ1ASK3	3.5kW, 17bit Absolute, Standard, Key, Oil-Seal
	RSMC_35BQ1ATK3	3.5kW, 17bit Absolute, Brake, Key, Oil-Seal
	RSMC_35BR1ASK3	3.5kW, 17bit Incremental, Standard, Key, Oil-Seal
	RSMC_35BR1ATK3	3.5kW, 17bit Incremental, Brake, Key, Oil-Seal
4kW	RSMC_40BQ1ASK3	4kW, 17bit Absolute, Standard, Key, Oil-Seal
	RSMC_40BQ1ATK3	4kW, 17bit Absolute, Brake, Key, Oil-Seal
	RSMC_40BR1ASK3	4kW, 17bit Incremental, Standard, Key, Oil-Seal
	RSMC_40BR1ATK3	4kW, 17bit Incremental, Brake, Key, Oil-Seal
4.5kW	RSMC_45BQ1ASK3	4.5kW, 17bit Absolute, Standard, Key, Oil-Seal
	RSMC_45BQ1ATK3	4.5kW, 17bit Absolute, Brake, Key, Oil-Seal
	RSMC_45BR1ASK3	4.5kW, 17bit Incremental, Standard, Key, Oil-Seal
	RSMC_45BR1ATK3	4.5kW, 17bit Incremental, Brake, Key, Oil-Seal
5kW	RSMC_50BQ1ASK3	5kW, 17bit Absolute, Standard, Key, Oil-Seal
	RSMC_50BQ1ATK3	5kW, 17bit Absolute, Brake, Key, Oil-Seal
	RSMC_50BR1ASK3	5kW, 17bit Incremental, Standard, Key, Oil-Seal
	RSMC_50BR1ATK3	5kW, 17bit Incremental, Brake, Key, Oil-Seal

• RSMH Series

정격 출력	모델명	확장 모듈
500W	RSMH_05BQ1ASK3	500W, 17bit Absolute, Standard, Key, Oil-Seal
	RSMH_05BQ1ATK3	500W, 17bit Absolute, Brake, Key, Oil-Seal
	RSMH_05BR1ASK3	500W, 17bit Incremental, Standard, Key, Oil-Seal
	RSMH_05BR1ATK3	500W, 17bit Incremental, Brake, Key, Oil-Seal
1kW	RSMH_10BQ1ASK3	1kW, 17bit Absolute, Standard, Key, Oil-Seal
	RSMH_10BQ1ATK3	1kW, 17bit Absolute, Brake, Key, Oil-Seal
	RSMH_10BR1ASK3	1kW, 17bit Incremental, Standard, Key, Oil-Seal
	RSMH_10BR1ATK3	1kW, 17bit Incremental, Brake, Key, Oil-Seal
1.5kW	RSMH_15BQ1ASK3	1.5kW, 17bit Absolute, Standard, Key, Oil-Seal
	RSMH_15BQ1ATK3	1.5kW, 17bit Absolute, Brake, Key, Oil-Seal
	RSMH_15BR1ASK3	1.5kW, 17bit Incremental, Standard, Key, Oil-Seal
	RSMH_15BR1ATK3	1.5kW, 17bit Incremental, Brake, Key, Oil-Seal
2kW	RSMH_20BQ1ASK3	2kW, 17bit Absolute, Standard, Key, Oil-Seal
	RSMH_20BQ1ATK3	2kW, 17bit Absolute, Brake, Key, Oil-Seal
	RSMH_20BR1ASK3	2kW, 17bit Incremental, Standard, Key, Oil-Seal
	RSMH_20BR1ATK3	2kW, 17bit Incremental, Brake, Key, Oil-Seal
3kW	RSMH_30BQ1ASK3	3kW, 17bit Absolute, Standard, Key, Oil-Seal
	RSMH_30BQ1ATK3	3kW, 17bit Absolute, Brake, Key, Oil-Seal
	RSMH_30BR1ASK3	3kW, 17bit Incremental, Standard, Key, Oil-Seal
	RSMH_30BR1ATK3	3kW, 17bit Incremental, Brake, Key, Oil-Seal
4kW	RSMH_40BQ1ASK3	4kW, 17bit Absolute, Standard, Key, Oil-Seal
	RSMH_40BQ1ATK3	4kW, 17bit Absolute, Brake, Key, Oil-Seal
	RSMH_40BR1ASK3	4kW, 17bit Incremental, Standard, Key, Oil-Seal
	RSMH_40BR1ATK3	4kW, 17bit Incremental, Brake, Key, Oil-Seal
5kW	RSMH_50BQ1ASK3	5kW, 17bit Absolute, Standard, Key, Oil-Seal
	RSMH_50BQ1ATK3	5kW, 17bit Absolute, Brake, Key, Oil-Seal
	RSMH_50BR1ASK3	5kW, 17bit Incremental, Standard, Key, Oil-Seal
	RSMH_50BR1ATK3	5kW, 17bit Incremental, Brake, Key, Oil-Seal

Memo

알에스오토메이션주식회사

경기도 평택시 진위면 진위산단로 38 #17709
T. 031.685.9300 F. 031.685.9500 A/S. 1588.5298 W. www.rsautomation.co.kr

RS Automation Co., Ltd.

38, Jinwisandan-ro, Jinwi-myeon, Pyeongtaek-si, Gyeonggi-do, Korea, Zip code : 17709
T. +82.31.685.9300 F. +82.31.685.9500 A/S. 1588.5298 W. www.rsautomation.biz

RS Automation USA LLC.

900 Wigwam Parkway Suite 100, Henderson NV 89014 USA
W. www.rsautomation.biz / www.rsautomationusa.com

宁波信智自动化有限公司

浙江省宁波市镇海区蛟川街道北欧工业园金溪路3号A10栋2楼
总机. +86.574.2650.9821 传真. +86.574.8650.9637 网址. www.rsautomation.cn