

Neo 2

by **Avidbots**TM

완전 자율주행 상업용 AI 청소로봇

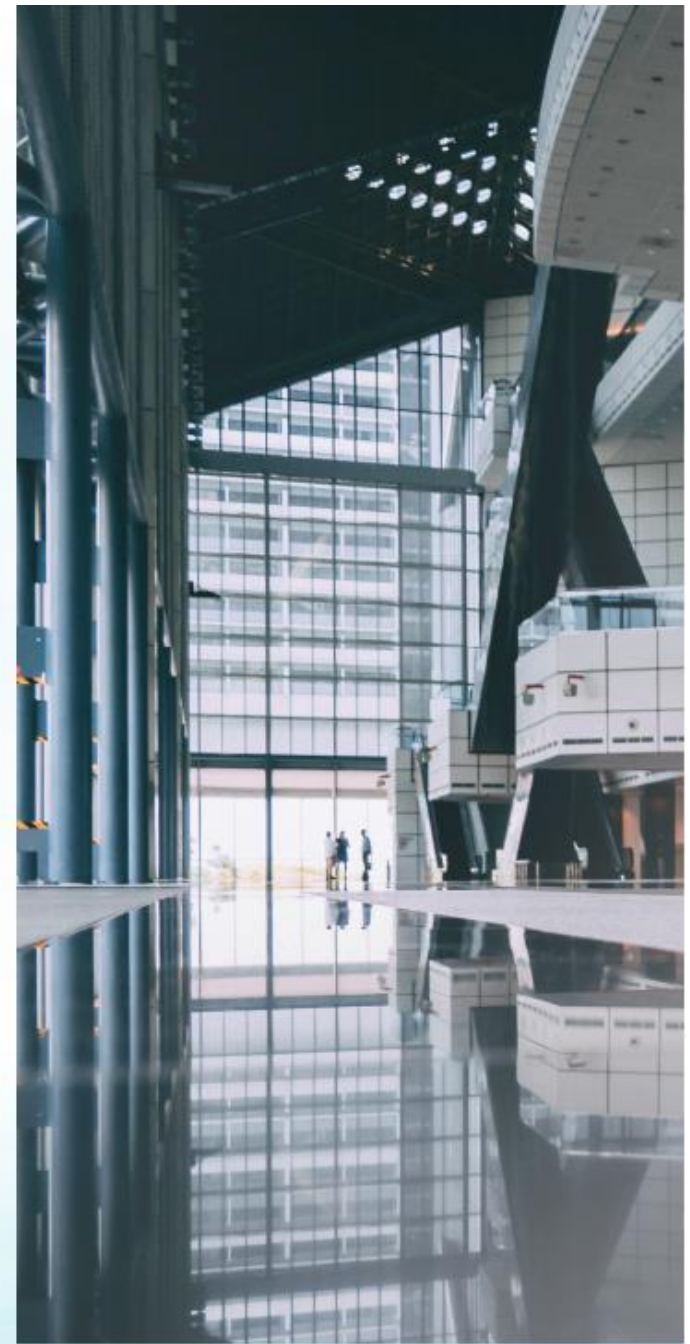


완전 자율주행 상업용 AI 청소로봇
엔택트 청소산업의 새로운 표준 -

Neo 2™



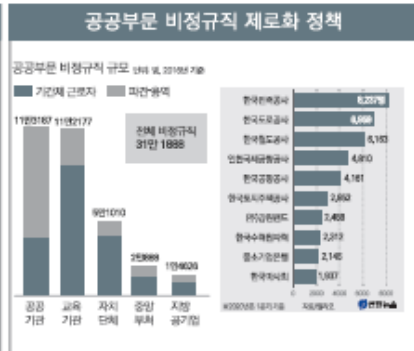
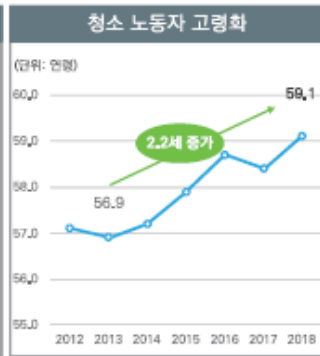
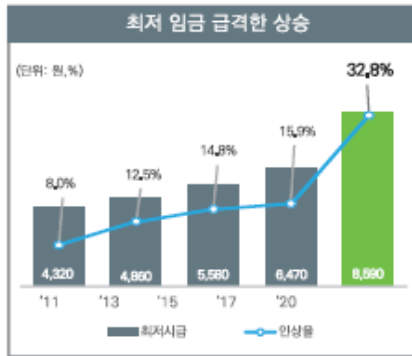
인간과 로봇이 협업하는 코봇시대,
단 하나뿐인 진정한 자율주행으로
항상 일관된 고품질 바닥청소 & 소독
솔루션입니다.



Avidbots™



Neo 2™는 최첨단 시로 실시간 다이내믹 플래닝을 통해 환경에 적응하며 항상 최적화된 경로를 찾아 사람의 의존 없이도 스스로 처리합니다.



건물주, 임대자, 시설관리자의 도전 과제

- 더 높은 청소 기준을 달성하기 위한 당면 과제
- COVID-19와 같은 직원 감염으로 인한 사고에 대비
- 인력과 비용의 효율성 제고
 - 기존에 하지 못했던 청소 구역까지 범위는 확대하고
 - 방역을 위해서 하이 터치 구역은 청소 빈도를 늘리고
 - 청소 품질은 일관된 고품질 청소 상태 유지
 - 결건, 이직, 채용, 재교육 등 효율적인 인력 유치 및 유지
 - 직원의 안전과 건강 등 직원복지 및 근무환경 개선
- 실시간으로 모니터링, 추적, 지원 및 관리 등 청소 현황 효율적 관리
- ROI를 높이기 위한 다양한 생산성 지표, 추세 등 심층적인 보고서 제공
- 청소와 방역 업무를 하나로 통합
- 4차산업혁명에 맞게 차별화된 고객 경험 제공

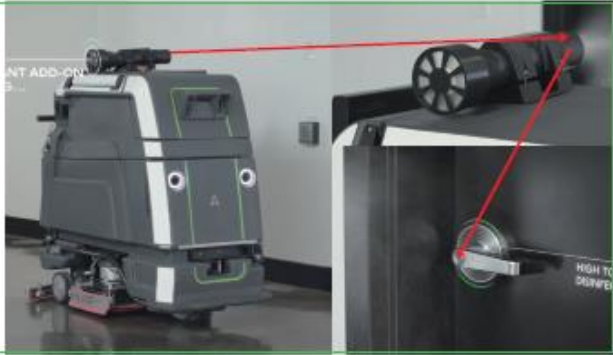
**이 어려운 도전 과제를
Neo가 해결 해드리겠습니다.**

직원과 Neo의 협업으로 4차산업과 언택트 시대에 맞게
청소 시스템을 혁신하십시오!

완전 자율주행 청소 솔루션

Neo 2 Platform™

Neo 2 Platform™은 업계 최고의 자율주행 청소 솔루션을 제공하는 H/W, S/W 및 서비스 통합형 AI 플랫폼으로써 인간의 개입을 최소화하여 반복적이고 지루하고 힘든 청소 작업은 Neo에게 맡기고 청소 근로자는 더 중요하고 부가 가치가 높은 작업에 재할당함으로써 업무 효율성과 생산성 극대화하는 플랫폼.



Neo 2™ 기대효과



Neo 2 Platform™ 활용



■ 공항 및 교통 시설

- 하네다, 나리타, 간사이 공항
- 취리히, CVG, 샤를드골
- Tokyu Group (Shibuya Station)



■ 창고 및 물류 시설

- 3M
- Christie Litec
- CEVA Logistics



■ 쇼핑 및 상업 시설

- United Square
- Cadillac Fairview
- Wall Mart



■ 제조 및 산업 시설

- TOYOTA
- POSCO
- ONTARIO Power Generation



■ 교육 및 의료 시설

- OXFORD
- HHS - Health Care Division
- Sodexo London H.S. Center



■ 대형 빌딩 및 인프라

- Yokohama Landmark Plaza
- LAZARIDIS Institute
- GDI

Neo 2™ 주요 특징

최상의 청소 품질, 뛰어난 안전 관리, 자체개발한 H/W + S/W,
SMART 최첨단 AI 로봇, 체계적인 관리 시스템, 최고의 서비스를 지원하는
자율주행 AI 청소로봇 Neo 2는 새로운 청소의 표준을 제시합니다.



■ 최상의 청소 품질

- 시간당 최대 3,850㎡/h
- 고성능 클리닝헤드, 스퀴지
- 최대 6시간 사용과 손쉬운 배터리 교체



■ SMART 최첨단 AI 로봇

- 스스로 학습하는 머신러닝
- 계절 및 환경 변화 인식
- 최첨단 네비게이션 시스템



■ 뛰어난 안전 관리

- 고성능 3D 카메라 넓은 360° 시야 확보
- 시각, 청각 안전 설계(전조등, 상태표시, 경보)
- 다양한 긴급정지 감지센서로 안전 확보



■ 체계적인 관리 시스템

- 커맨드 센터의 실시간 모니터링
- 청소작업의 분석 및 보고서 제공
- 편리한 모바일/PC 관리, 이벤트 알림



■ 자체개발한 H/W + S/W

- 자체개발로 지속적인 업그레이드 시행
- 청소를 넘어 기능확장(소독, 홍보 열감지)
- 진정한 시를 구축



■ 최고의 서비스 지원

- 24시간 365일 원격지원
- 성공적인 로봇배치 지원
- 정기점검 사후관리 및 지속적인 모니터링



Neo 2 Platform™ 운용

맵핑지원팀(CPG)를 통하여 단 한번의 맵핑으로 Neo 2 AI Platform™은 변화무쌍한 역동적인 환경에서도 현재 위치 파악과 최적의 경로를 탐색하여 경로에 있는 장애물과 사람에 지능적으로 반응하고 데이터를 실시간으로 수집하여 4G 통신을 통하여 클라우드 센터(Avidbots Command Center)로 전송하여 실시간 모니터링, 리모트 지원, 심층적인 보고서 제공과 함께 항상 진화하는 서비스 플랫폼으로 작동



설정

맵핑 및 청소 계획 설정
주체 : 공급업체
지원 : 고객사



운영

'Start' 버튼 클릭으로
완전 자율주행 청소 및 방역
주체 : 고객사
지원 : 공급업체



모니터링

청소현황 실시간 모니터링,
리모트 지원 및 심층보고서 제공
주체 : 고객사
지원 : 공급업체

Avidbots
Customer Success Program



Avidbots AI Platform™

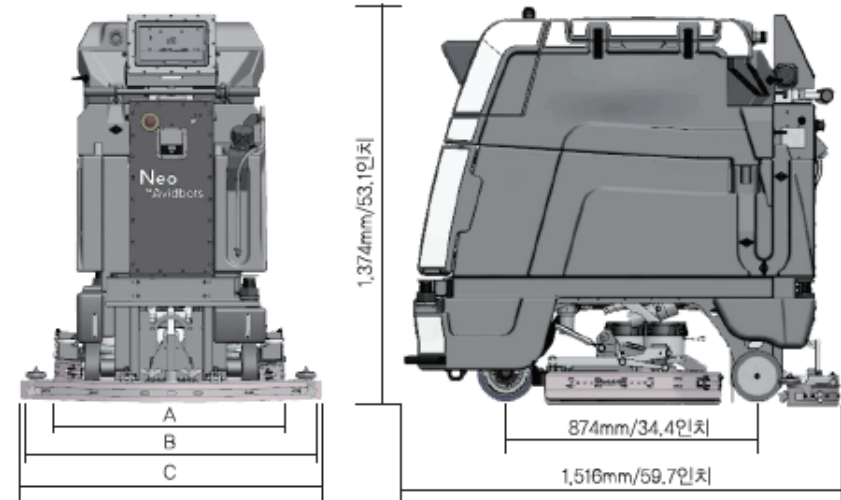


Avidbots Command Center



Neo 2™ 사양

특 성	26인치 디스크	32인치 디스크	24인치 실린더	32인치 실린더
길이	1,516mm/59.7인치			
폭	760mm/29.9인치	891mm/35.1인치	760mm/29.9인치	935mm/36.8인치
높이	1,374mm/53.1인치			
GVW(차량 총 중량)	661kg/1,457lb	669kg/1,474lb	663kg/1,462lb	668kg/1,518lb
최대 GVW	723kg(실제 중량은 설치한 옵션 기능에 따라 달라짐)			
자체 무게	283kg/624lb	291kg/641lb	285kg/629lb	290kg/638lb
최대 등판 능력(청소모드)	3.5%/2°			
작동 청소 경로 폭	642mm/25.3인치	792mm/31.2인치	607mm/23.9인치	811mm/31.9인치
세척 헤드 최대 하향력	540N	970N	250N	460N
세척 헤드 최대 하향압	3,700N/m ²	4,144N/m ²	2,184N/m ²	2,991N/m ²
걸레/솔 회전 속도	350 RPM		700 RPM	
용액 유량	0.15~2.56L/분	0.15~3.15L/분	0.15~2.32L/분	0.15~3.00L/분
정격 먼지통 용적 용량	해당없음		6.8L(1.80갤런)	9.3L(2.45갤런)
회수 탱크 용량	135L/35.7갤런			
세제통 용량	109L/28.8갤런			
회수 탱크 배출 시간	99초			
이론상 최대 생산성	3,120m ² /시간	3,850m ² /시간	2,950m ² /시간	3,941m ² /시간
진공 흡입력	15kPa/60.5inH2O			
작동 음력 레벨	72dB(A)			
배터리 형식	AGM, 250Ah(6V 6개)			
일반적인 배터리 사용 시간	4 - 6시간(교체가 가능하여 교체 후 사용시간 연장 가능)			
주위 습도	5%~85%			
작동 온도	5°C~35°C/41°F~95°F			
보관 온도	-20°C~50°C/-4°F~122°F			



측정부	26인치 디스크	32인치 디스크	24인치 실린더	32인치 실린더
A	760mm	891mm	760mm	935mm
B	760mm	1,031mm	871mm	1,031mm
C	760mm	1,066mm	907mm	1,066mm

※ 본 제작용에 수록된 제품 사양 및 제원은 2021년 4월 기준이며, 차량의 성능 개선을 위하여 예고없이 변경될 수 있습니다.
※ 본 제작용의 이미지는 고객의 이해를 돕기 위해 연출된 것으로 실제 차량과 다를 수 있습니다.

Avidbots™

세계 최고의 로봇 솔루션을 통해 지속적인 성장과 기업가치 향상

인간의 가능성과 잠재력을 넓혀주는 인공지능 기반으로 완전 자율주행 바닥 청소 로봇회사 - 바닥 청소의 새로운 패러다임을 그립니다.



포브스 선정

코로나시대 성공적으로 사업을 이끄는 25개 중소기업에 선정. (2020년 10월 8일)



딜로이트 선정

2020년 캐나다에서 빠르게 성장하는 혁신기술 50대 기업에 선정. (2020년 11월 18일)



로봇공학회사 Avidbots™
2014년도 캐나다 설립

5개국 지사 설립

총 19개국 총판 체결,
전세계 Neo™ 운용 중



정직과 신뢰를 바탕으로 하는 기업 (주)성주컴텍

정직과 신뢰를 바탕으로 정보기기와 영상기기 등의 IT 제품을 초중고, 대학, 관공서, 기업, 금융기관, 대리점 등에 공급하고 성장해 온 IT 전문기업입니다.

성주컴텍 로봇사업 비전



기업 비전

편리하고 윤택한 삶이 되도록 다양한 로봇솔루션을 제공



기업 미션

사회적 가치를 추구하면서 더불어 고객과 함께 성장하는 기업

성주컴텍 사업분야



자율형 AI 청소로봇



데스크톱 PC 및 모니터



정보보안 망분리 PC



고객지원



원스탑 서비스

서비스기사의 신속한 방문서비스를 통해 장애 해결



24시간 365일 원격지원

1년 연중무휴 원격지원팀의 차질 없는 서비스 지원



대체 장비 지원

현장조치가 불가한 경우 즉각적인 대체 장비 지원



사후관리 지원

정기점검 서비스 등을 통한 장비운영지원 및 서비스 제공



고객 전용 콜센터

장애 상담 전용 콜센터 운영



Avidbots™

한국총판

SUNGJU
주식회사성주컴텍

제품 및 대리점 문의

본 사 : 서울특별시 구로구 항동 구로SK V1센터 3층
 전 화 : 02) 1661-0731 / FAX : 02) 6929-1524
 이메일 : sungju@sungju.com
 사이트 : www.sungju.com

Avidbots™
상업용 시 청소로봇

SUNGJU
(주)성주컴텍

로봇사업팀 / 과장
정재민

Mobile. 010,4050,0035
 E-mail. jmjung@sungju.com
 Tel. 070,4365,7591

서울시 구로구 부광로 88, 구로 SK V1 Center A동 310호 (우. 08362)
 Tel. 1661-0731 | Fax. 02-6929-1524

