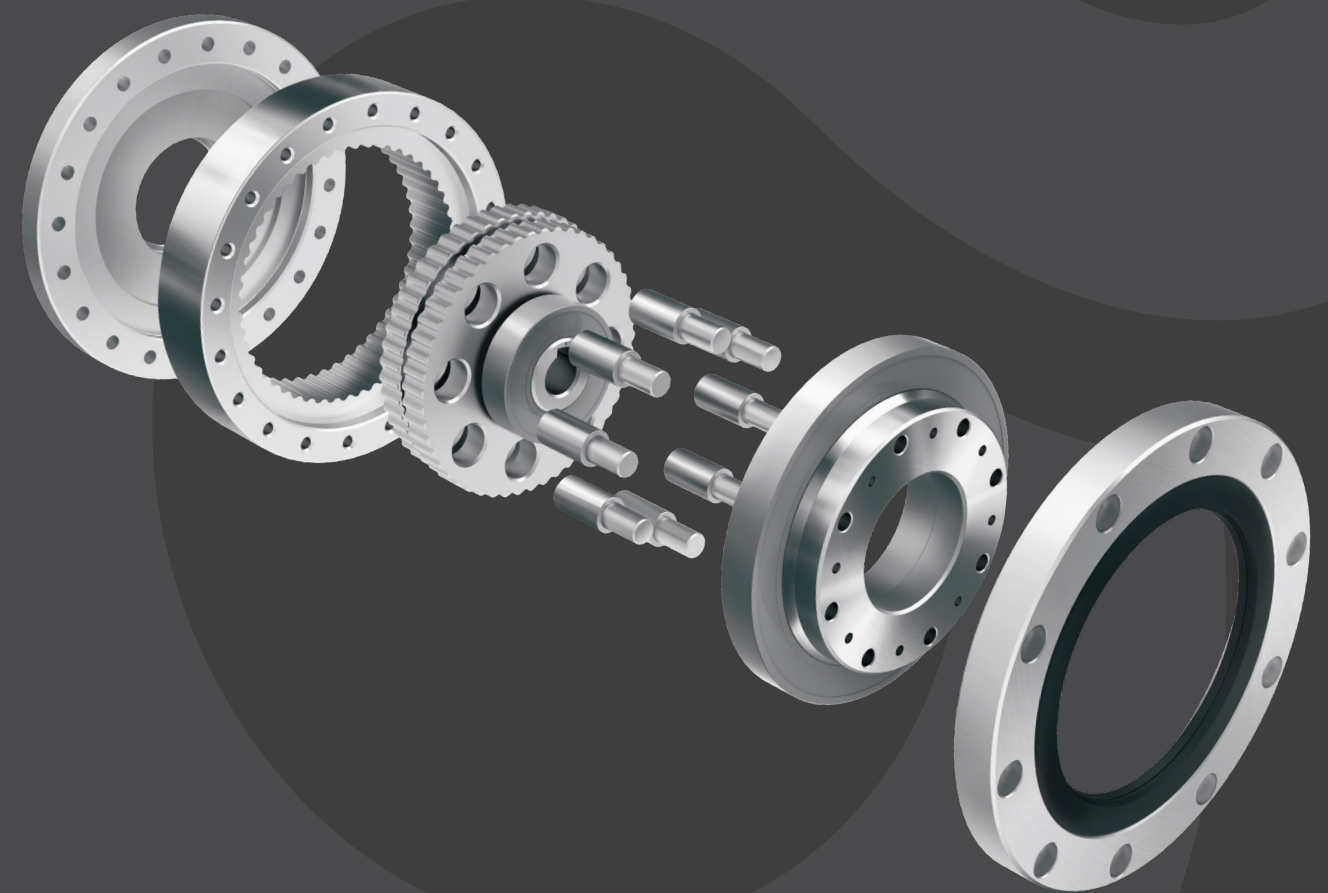


BSR

Bon Speed Reducer

Cycloid Gear Design
High Durability
Customized Service



(주)본시스템즈 경상남도 창원시 의창구 북면 감계로156번길 5-15

본사

Tel. 055-296-9615

Fax. 055-551-1561

E-mail. bsr@bonsystems.kr

연구소

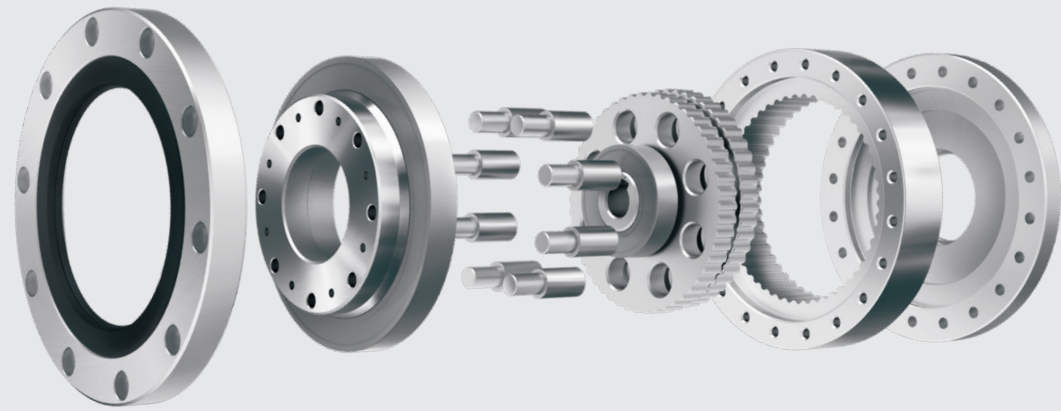
Tel. 055-296-9307

Fax. 055-551-1561

E-mail. bonsystems@bonsystems.kr



www.bonspeedreducer.co.kr



BSR이란?

BSR(Bon Speed Reducer) 시리즈는
 (주)본시스템즈에서 자체 개발한 사이클로이드 기반의 감속기입니다.
 높은 내구성과 토크를 자랑하며 부품수가 적어 생산 최적화가 가능하고,
 단기간에 대량생산이 가능합니다.

독자적인 치형 설계 기술로 1단에서 원하는 감속비,
 외경을 적용한 맞춤형 개발도 가능합니다.



(주)본시스템즈

경상남도 창원시 의창구 북면 감계로156번길 5-15

Tel. 055-296-9615

Web. bonspeedreducer.co.kr

E-mail. bsr@bonsystems.kr

BSR강점

가격



대량생산을 통한
감속기 원가 절감

맞춤 제작



자체 치형 설계 프로그램
기반으로 맞춤제작에 최적화

토크/내구성



사이클로이드
치형 기술을 바탕으로
높은 내구성 및 토크 확보

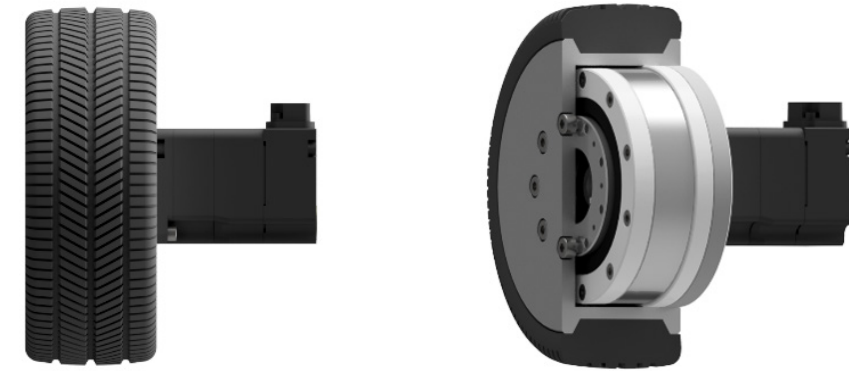
일반 기어 대비
우수한 구조 강성

납기

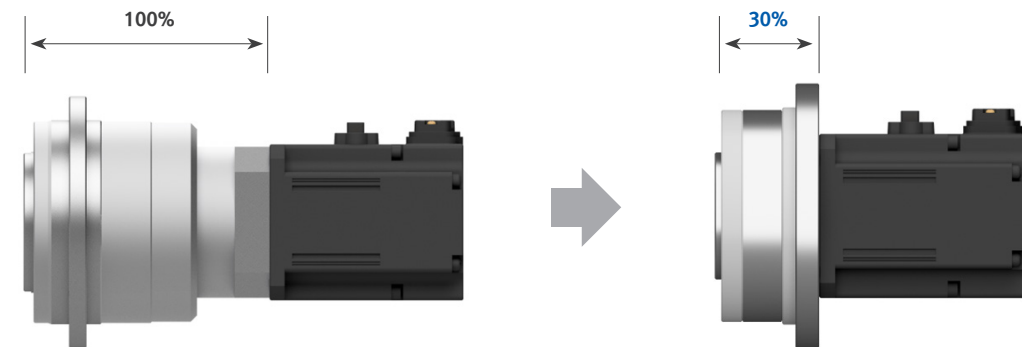


최적화된 생산기술로
신속한 납기 가능

BSR 적용 예시와 효과



구동 바퀴 내부에 적용한 BSR



BSR 적용시 기존 감속기 대비 부피 절감 효과



Bon Speed Reducer

1

내구성

오랜 사용에도
적은 기어 마모

2

고토크

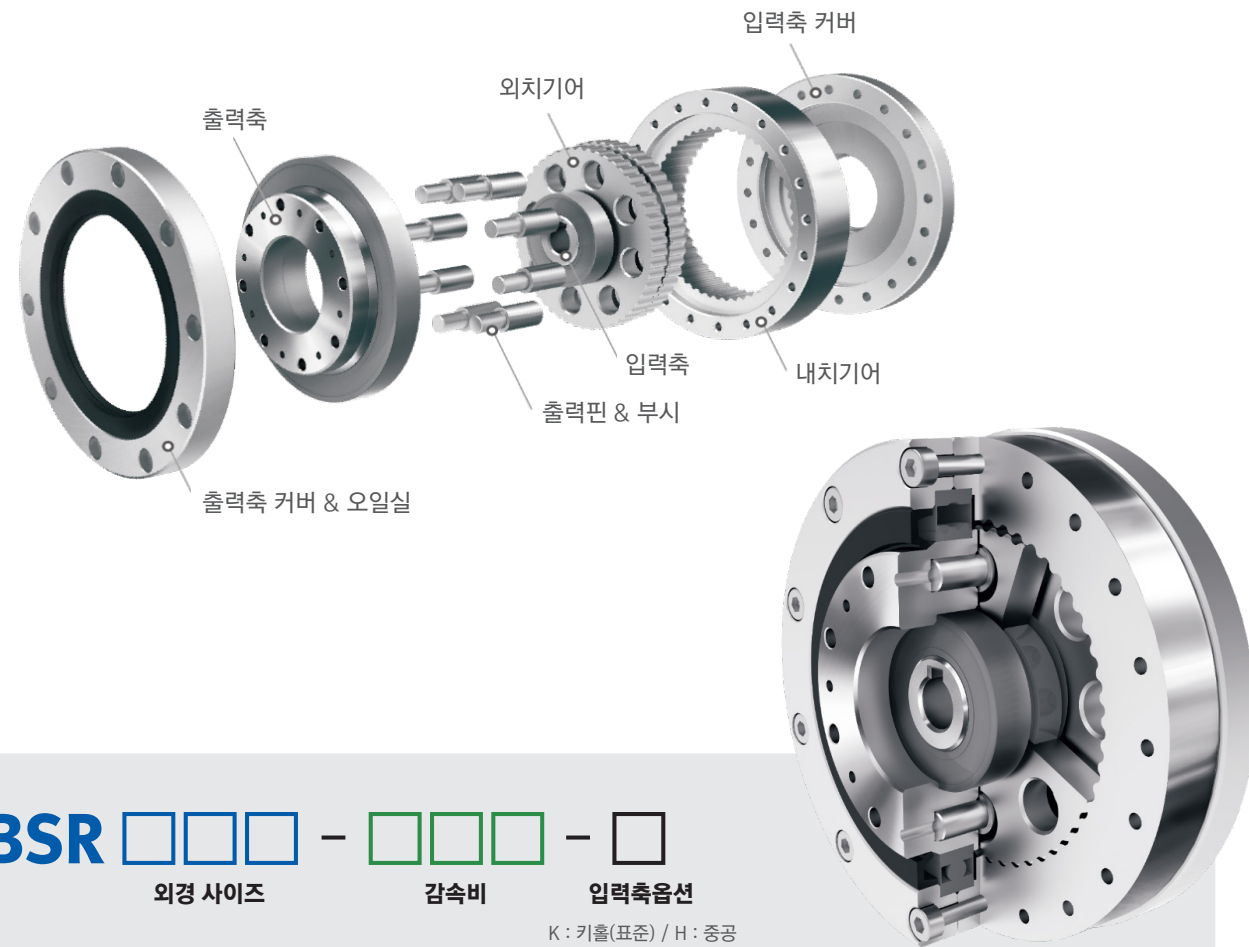
높은 토크에서도
강력한 구동능력

3

소형

크기별 맞춤 제작으로
부피 절감

모델명 구성

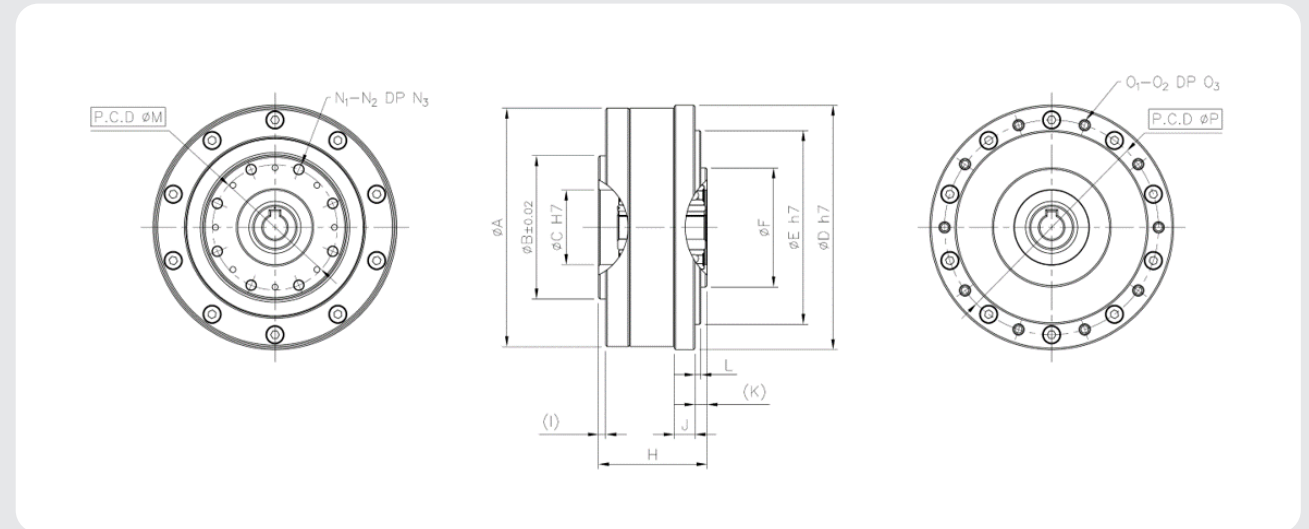


BSR □□□ - □□□ - □
 외경 사이즈 감속비 입력축음선
K: 키홀(표준) / H: 중공

BSR SERIES 주요 사양

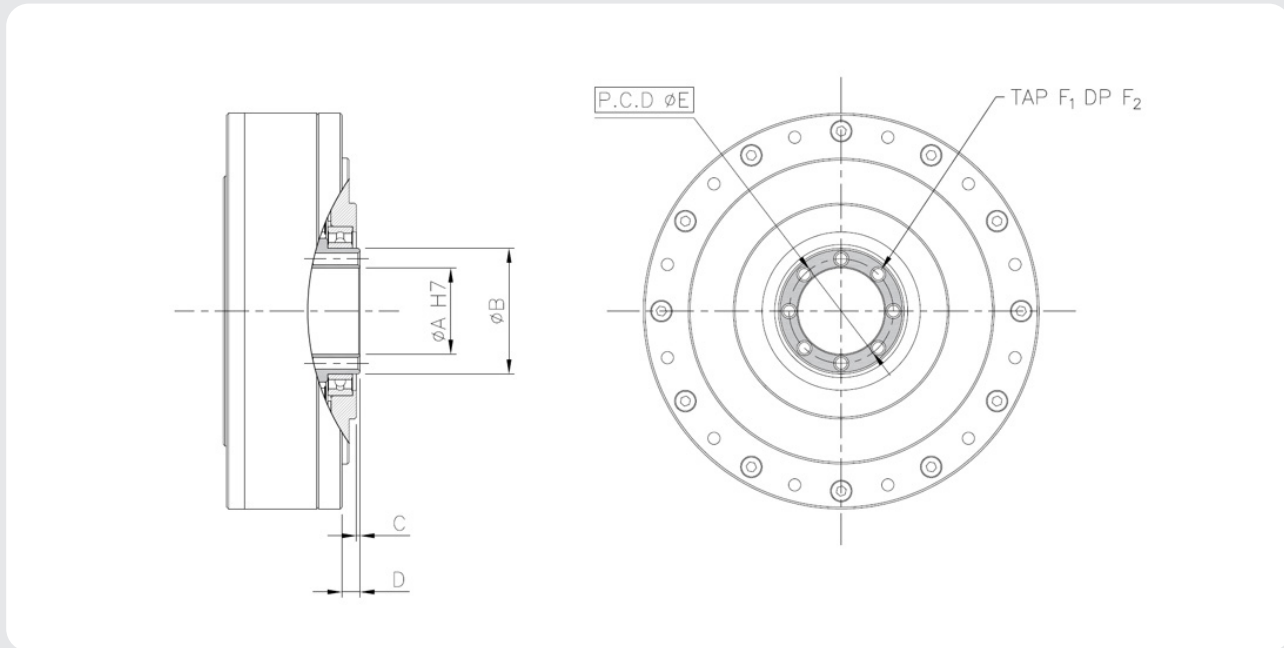
형번	감속비	허용 정격토크 Nm	최대 순간토크 Nm	효율 %	백래시 arcmin	로스트 모션 arcmin	허용 평균 회전속도 rpm	최대 회전속도 rpm	권장 모터 용량 W
BSR050	49	7	21	70% 이상	5~10	5~10	2000	3000	50
	59								
BSR070	49	25	75	70% 이상	3~7	3~7	2000	3000	100
	59								
BSR080	49	30	90	70% 이상	3~7	3~7	2000	3000	200
	50								
	99								
BSR110	49	65	195	70% 이상	2~5	2~5	2000	3000	400
	159								

BSR SERIES 치수표



모델 치수	BSR050	BSR060	BSR070	BSR080	BSR090	BSR100	BSR110	BSR120	BSR135	BSR145	BSR160	BSR170
ØA	52	60	71	80	90	100	110	120	135	145	160	170
ØB±0.02	30	35	44	48	54	64	73	78	84	93	103	108
ØC(H7)	15	16	25	25	26	34	38	40	43	48	55	62
ØD(h7)	54	62	73	82	92	102	112	122	137	147	162	172
ØE(h7)	30	40	55	65	70	75	85	95	100	110	125	135
ØF	-	-	36	40	45	50	60	70	67	80	95	105
H	28	30.5	34.5	36.5	40.5	44.5	44.5	46.5	59	62	66.5	70.5
(I)	1	1.5	2	2.45	2.5	2.5	2.5	2.5	2.5	2.5	3	3
J	5.5	5	8	7	8	8	10	10	11	11	14	14
(K)	2	2.5	3	4.05	4	5	4	4	4	4	4	4
L	-	-	1.5	2	2	2	2	2	2	2	2	2
PCD ØM	28	28	38	42	48	54	60	65	70	80	90	95
N ₁	8	8	8	8	8	8	8	8	8	8	8	8
N ₂	M3	M3	M4	M4	M4	M5	M5	M5	M6	M6	M6	M8
N ₃	7	6	7	7	8	10	10	10	12	12	15	19
O ₁	8	8	10	10	10	10	10	10	10	10	10	10
O ₂	M2	M3	M3	M3	M4	M4	M4	M5	M5	M6	M6	M6
O ₃	12	13	18	18	21	22	23	22.5	30	31.5	31.5	33.5
PCD ØP	48	54	64	72	80	91	101	108	121	130	145	155

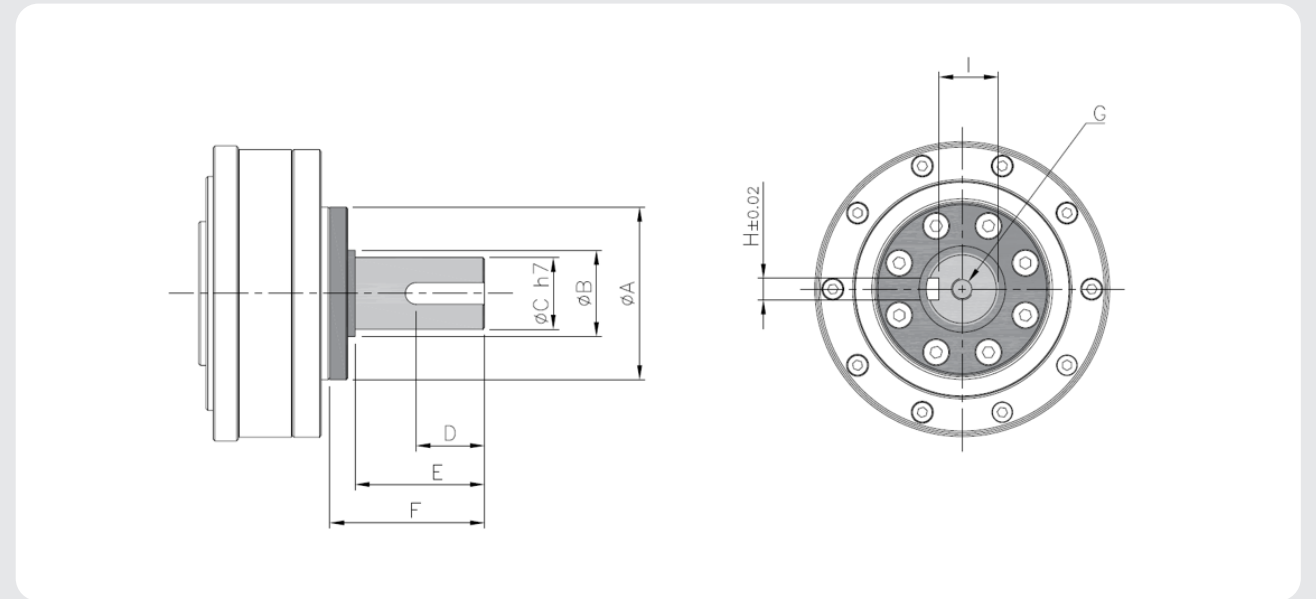
BSR SERIES 입력 중공 타입



모델	치수	ØA H7	ØB	C	D	ØE	F ₁	F ₂
BSR110-□□□-H		최대 Ø14 (M4 기준)	Ø25					
BSR120-□□□-H		최대 Ø18 (M4 기준)	Ø30					
BSR135-□□□-H		최대 Ø18 (M4 기준)	Ø30					
BSR145-□□□-H		최대 Ø21 (M5 기준)	Ø35					
BSR160-□□□-H		최대 Ø26 (M5 기준)	Ø40					
BSR170-□□□-H		최대 Ø29 (M6 기준)	Ø45					
BSR180-□□□-H		최대 Ø34 (M6 기준)	Ø50					
BSR190-□□□-H		최대 Ø35 (M8 기준)	Ø55					
BSR200-□□□-H		최대 Ø40 (M8 기준)	Ø60					
BSR220-□□□-H		최대 Ø43 (M8 기준)	Ø65					
BSR240-□□□-H		최대 Ø45 (M10 기준)	Ø70					
BSR250-□□□-H		최대 Ø45 (M10 기준)	Ø70					
BSR270-□□□-H		최대 Ø50 (M10 기준)	Ø75					
BSR280-□□□-H		최대 Ø55 (M10 기준)	Ø80					
BSR290-□□□-H		최대 Ø55 (M12 기준)	Ø85					
BSR330-□□□-H		최대 Ø63 (M12 기준)	Ø95					
BSR350-□□□-H		최대 Ø75 (M12 기준)	Ø105					

사용자 정의

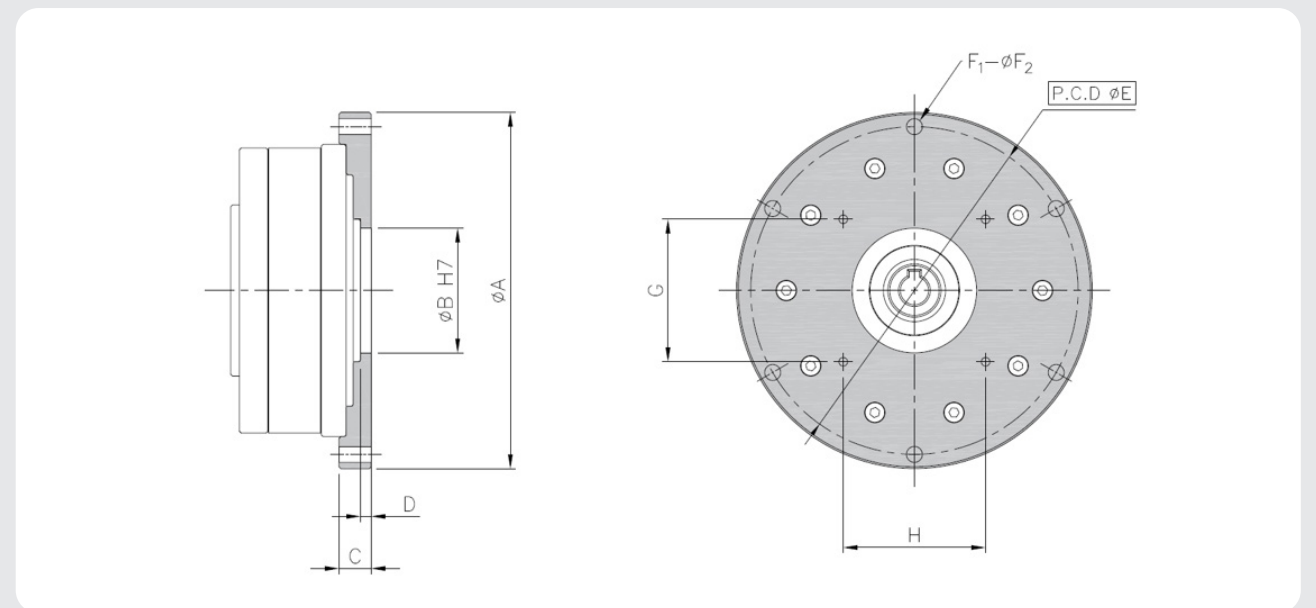
BSR SERIES 출력축 옵션



모델	치수	ØA	ØB	ØC h7	D	E	F	G	H±0.02	I
BSR□□□-□□□-□		사용자 정의								

BSR SERIES 모터 부속

*모터 모델에 맞춰 제작 가능합니다.



모델	치수	ØA	ØB H7	C	D	PCD ØE	F ₁	ØF ₂	G	H
BSR□□□-□□□-□		사용자 정의								

맞춤 제작 가능 범위

*표시된 사양은 1단 구조 가능, 그 밖의 사양은 2단 구조 가능, 기타 사양 협의 필요

외경	감속비	19	29	39	49	59	69	79	89	99	109	119	129	139	149	159	169	179	189	199	209	219	229	239	249	259	269	279	289	299	→		
BSR050		•	•	•	•	•																											
BSR060		•	•	•	•	•	•																										
BSR070		•	•	•	•	•	•	•																									
BSR080			•	•	•	•	•	•	•	•																							
BSR090			•	•	•	•	•	•	•	•	•																						
BSR100			•	•	•	•	•	•	•	•	•	•																					
BSR110				•	•	•	•	•	•	•	•	•	•																				
BSR120				•	•	•	•	•	•	•	•	•	•	•																			
BSR135					•	•	•	•	•	•	•	•	•	•	•																		
BSR145					•	•	•	•	•	•	•	•	•	•	•	•																	
BSR160					•	•	•	•	•	•	•	•	•	•	•	•	•																
BSR170						•	•	•	•	•	•	•	•	•	•	•	•	•	•	•	•	•											
BSR180						•	•	•	•	•	•	•	•	•	•	•	•	•	•	•	•	•	•										
BSR190							•	•	•	•	•	•	•	•	•	•	•	•	•	•	•	•	•	•									
BSR200								•	•	•	•	•	•	•	•	•	•	•	•	•	•	•	•	•	•								
BSR220									•	•	•	•	•	•	•	•	•	•	•	•	•	•	•	•	•	•	•	•	•	•			
BSR240										•	•	•	•	•	•	•	•	•	•	•	•	•	•	•	•	•	•	•	•	•	•		
BSR250											•	•	•	•	•	•	•	•	•	•	•	•	•	•	•	•	•	•	•	•	•	•	
BSR270												•	•	•	•	•	•	•	•	•	•	•	•	•	•	•	•	•	•	•	•	•	
BSR280													•	•	•	•	•	•	•	•	•	•	•	•	•	•	•	•	•	•	•	•	
BSR290														•	•	•	•	•	•	•	•	•	•	•	•	•	•	•	•	•	•	•	
BSR330															•	•	•	•	•	•	•	•	•	•	•	•	•	•	•	•	•	•	
BSR350																•	•	•	•	•	•	•	•	•	•	•	•	•	•	•	•	•	
↓																																	