

Top 100
Global
Innovator
10년 연속 선정

XGB Series

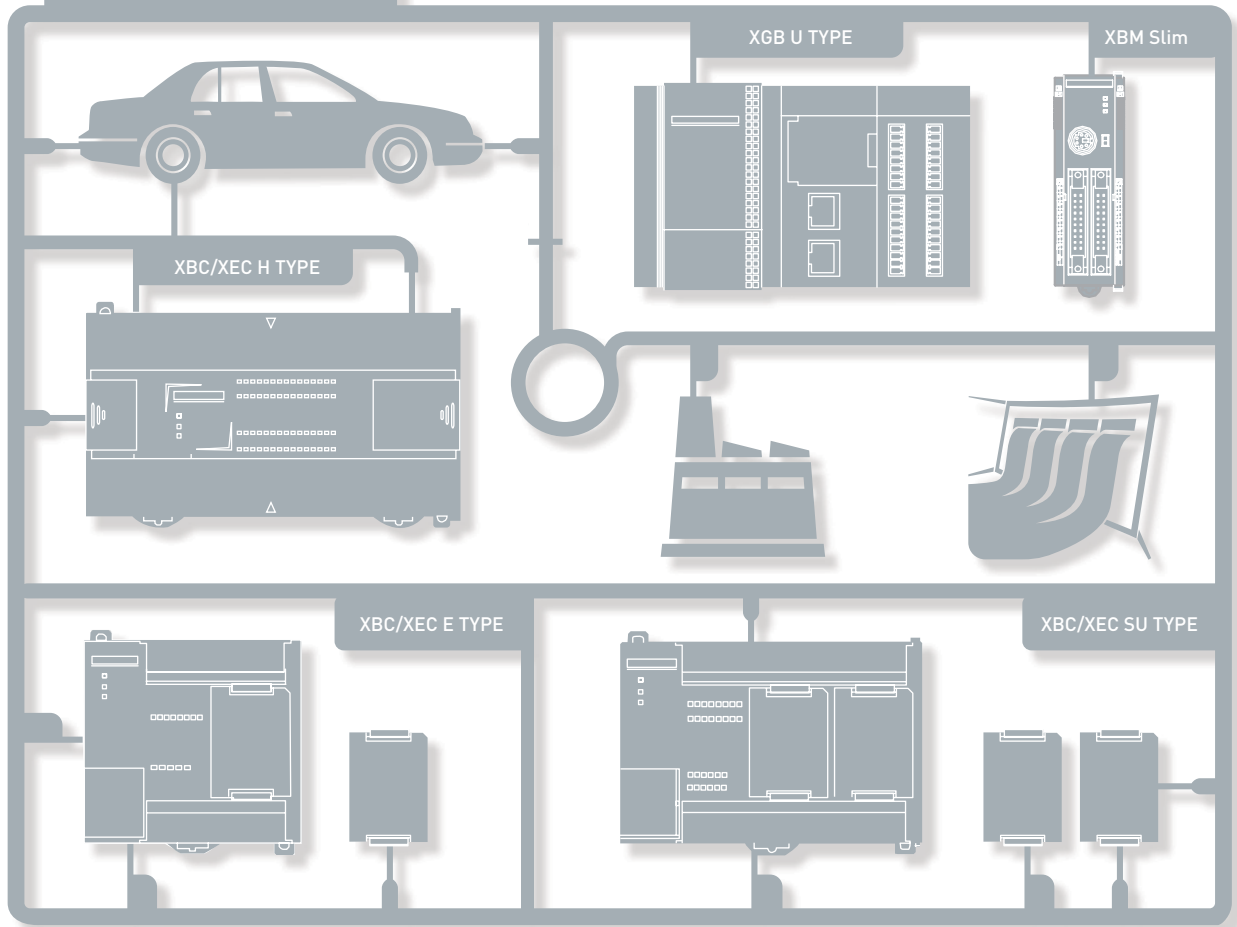
Programmable Logic Controller



LS ELECTRIC

Programmable Logic Controller

XGB Series



EASINESS

COMPACTNESS

FUNCTIONALITY

CONVENIENCE

HIGH PERFORMANCE

Programmable Logic Controller
XGB Series

	URES 4 ~ 15	FEATURES
	XBC/VEC U 16 ~ 25	XGB U
	XBC/VEC H 26 ~ 35	XBC/VEC H
	XBC/VEC SU 36 ~ 45	XBC/VEC SU
	XBC/VEC E 46 ~ 53	XBC/VEC E
	XBM Slim 54 ~ 63	XBM Slim
	APPLICATION 64 ~ 132	APPLICATION

XGT의 기술로 완성된 ALL-IN-ONE PLC



XGB

LS ELECTRIC의 최첨단 기술력이 집약된 차세대 PLC 제품군으로 콤팩트한 사이즈와 강력하고 편리한 성능을 구현함은 물론, 통신 네트워크 기능을 대폭 강화하여 사용자 중심의 통합제어를 혁신적으로 실현한 미래형 토털 솔루션입니다. 세계적인 규격의 높은 신뢰성이 확보된 제품으로 고객 중심의 통합 자동화 솔루션을 제공하는 LS ELECTRIC이 PLC의 또 하나의 진화, 다기능 슬림형 XGB PLC를 자신 있게 선보입니다.



Series

고객이 원하는 만큼 작아 졌습니다.
 기능과 성능은 더욱 강해졌습니다.
 작지만 강한 솔루션! 또하나의 든든한 경쟁력입니다.



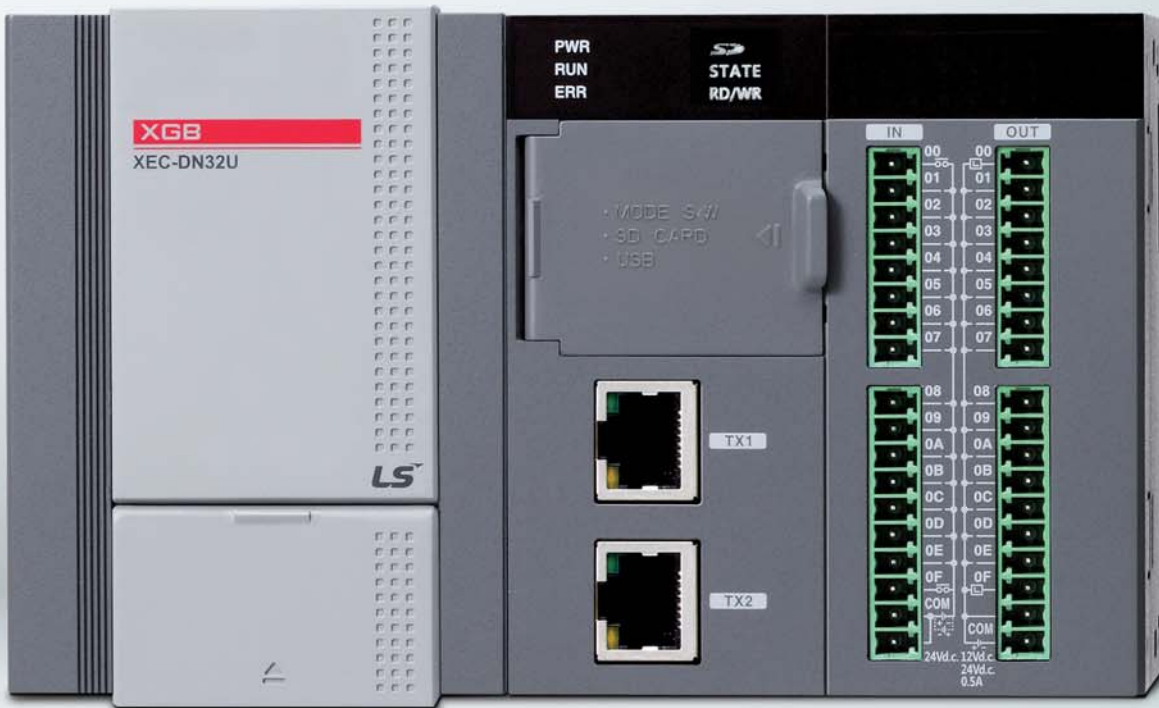
It's Slim

경쟁사 대비 동급 최소 Size

동급 최소 사이즈의(모듈크기 20×63×90) 각 구성품은 Compact한 패널 제작을 통해 원가절감 및 다양한 어플리케이션 분야의 적용을 가능하게 합니다.

구분	XBC/XEC U Type(기본형)	XBC/XEC H Type	XBC/XEC SU Type	XBC/XEC E Type	XBM H Type
Size(W×H×D)	150×64×90	114×64×90	135×64×90	100×64×90	41.5×64×90

증설 모듈	특수 모듈	통신 모듈
Size(W×H×D)	20×63×90	27×63×90



※ 실제 제품 사이즈 와 동일함

듀얼포트
Ethernet

RS-232C
1채널

RS-485
1채널

PID

웹서버

데이터 로그

USB

펄스캐치

고속카운터
8채널

아날로그
입/출력
8채널

위치결정
4축

외부
인터럽트

※ XBC/XEC U Type 적용 예

상상 그 이상을 이룬 PLC의 눈부신 진화!
당신의 선택이 더욱 분명해졌습니다

사용자 중심의 통합 제어, 더욱 강력하고 편리한 성능 구현 등
최첨단의 기술력이 집약된 미래형 토털 솔루션

고속 인터페이스 증설 모듈

기존 일반 증설 대비 30배 빠른 속도 향상

25,3 μ s/word

일반증설

0,83 μ s/word

고속시스템 인터페이스



다양한 증설 모듈 제공으로 적용 Application 확대

- 다양한 I/O점수의 증설모듈을 제공합니다.
 - 8점, 16점, 32점 모듈을 제공합니다. (단, 릴레이 출력은 8점, 16점)
 - 입력전용, 출력전용, 입출력 혼합 모듈제공으로 다양한 I/O구성이 가능합니다.
- 최대 10단^{*)} 아날로그 모듈을 이용한 다채널 아날로그 제어가 가능합니다.
- 아날로그 입/출력, 온도컨트롤러 제공으로 다채널 아날로그 제어시스템 구성이 가능합니다.
- 특수 파라미터 설정 방식, 특수모듈 전용 레지스터(U) 제공으로 프로그래밍이 간단합니다.
- 특수 모듈 모니터링 창을 통해 파라미터 설정과 시운전이 동시에 가능합니다.

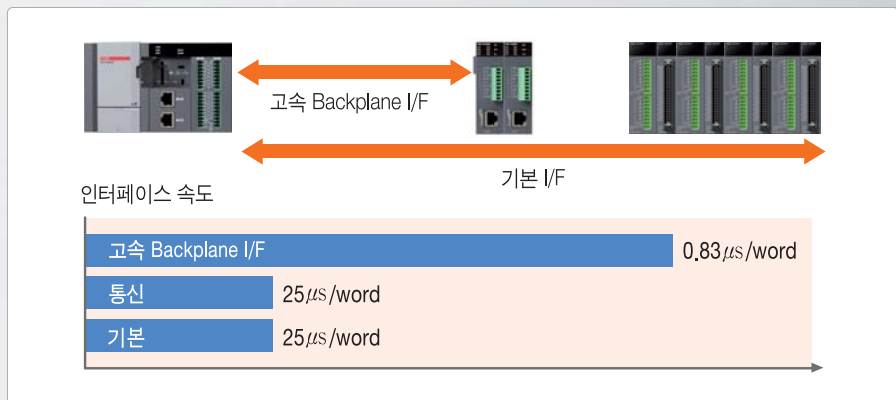
*) XBC/XEC "U": 10단, XBC/XEC "H": 10단, XBC/XEC "SU": 7단, XBM: 7단

다양한 확장성

- 고속 Backplane 확장 모듈 최대 2단 장착 가능(XGB U Type)
- 최대 10단 증설 모듈 장착가능
- 32~352 입출력 점수 보유
- I/O 모듈
 - DC12/24 입력, 트랜지스터 출력, 릴레이 출력
- 특수 모듈
 - 아날로그 입력, 아날로그 출력, RTD, 열전대, 고속 카운터, 위치결정 (라인드라이브 2축, EtherCAT 네트워크 4/8축)
- 통신 모듈
 - RS-232C, RS-422/485, Ethernet, CANopen (Master/Slave), Profibus-DP(Master/Slave), DeviceNet(Slave), EtherNet/IP, RAPIEnet

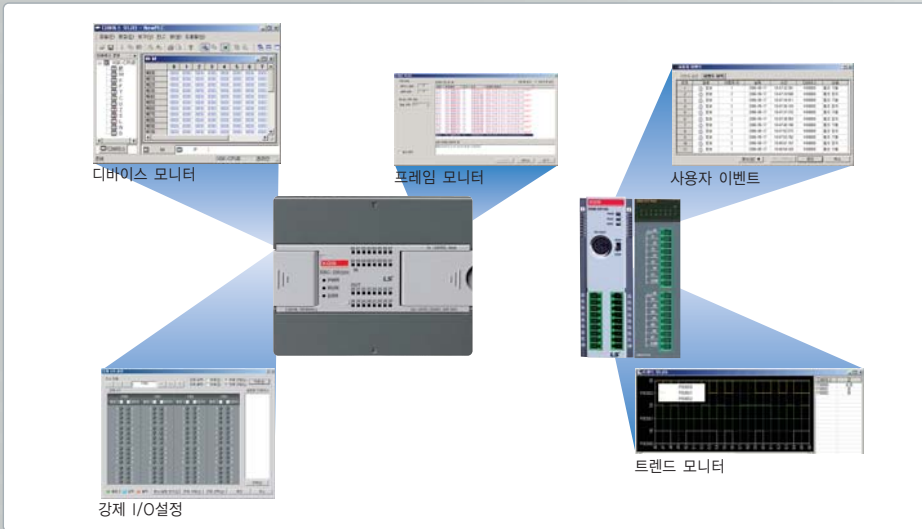
고속 Backplane I/F 증설 모듈(XBC/XEC U Type)

- 네트워크형 위치결정 모듈
 - XBF-PN04B
 - XBF-PN08B
- 최대 2단 고속 Backplane I/F 증설 모듈 연결가능



최적의 Communication 환경 제공

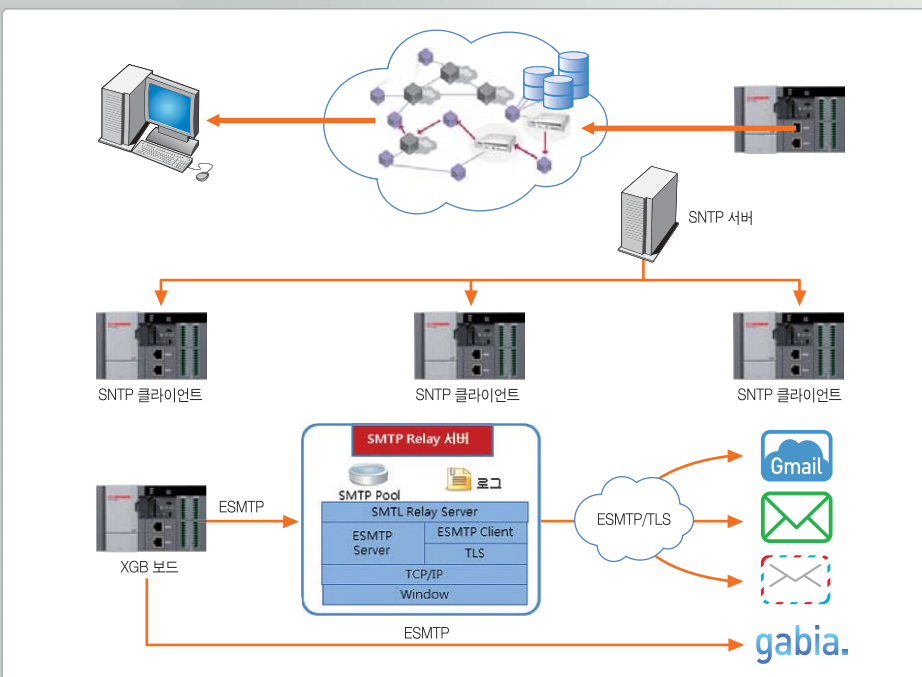
- 3개의 내장 통신 채널을 제공합니다. (로더포트:1CH, RS-232C:1CH, RS-485:1CH)
- "E"타입의 경우 2채널 제공(로더포트: 1CH, 외 RS-232C 또는 RS-485로 설정하여 사용)
- 총 2단의 증설모듈 사용시 최대 5채널의 통신 기능 사용가능(단, "E"타입은 증설불가)
- 다양한 통신 모듈 제공: Ethernet, Cnet, RAPIenet, Ethernet/IP, CANOpen(MASTER/SLAVE), Profibus-DP(MASTER/Slave), DeviceNet(Slave)



주) XBC의 "E"타입 "SU" 타입은 RTC기능이 내장되어 있지 않아 배터리가 없습니다.
(RTC 옵션보드를 장착하면 RTC기능을 사용 할 수 있습니다.)

웹서버(XBC/XEC U Type)

- Web browser를 통한 PLC 정보 및 데이터 모니터링(PLC 기본 정보, 모듈 정보, 진단, 장비 모니터링, 플래그 모니터링, 데이터 로그 파일 다운로드, O/S 업데이트, 래더 프로그램 업데이트 등)
- SNTP (Simple Network Time Protocol)를 지원하여 오차없이 정밀하게 시간 동기화 가능
- SMTP (Simple Mail Transfer Protocol)를 지원하여 상용 E-Mail서버를 통한 메일 전송 가능



Compactness Function
High Performance Easiness

다양한 네트워크 진단 및 모니터링 기능,
백업기능 등 뛰어난 사용자 인터페이스의
편리한 조작성을 제공합니다.



다양한 내장기능, 차세대 사용환경에 맞게
 기존 PLC제품과는 차별화된 강력하고 다양한
 내장기능을 자랑합니다.

강력한 내장기능

내장 고속 카운터

항목	XBC/XEC				XBM
	"U"타입	"H"타입	"SU"타입	"E"타입	
1상	100kHz(8Ch)	100kHz(4Ch)	100kHz(2Ch)	4kHz	20kHz
채널수		8Ch	8Ch		
2상	50kHz(4Ch)	50kHz(4Ch)	50kHz(1Ch)	2kHz	2채배일 경우: 10kHz 4채배일 경우: 8kHz
채널수		4Ch	4Ch		

- GUI(Graphic User Interface)를 통해 손쉽게 운전설정을 할 수 있습니다.
- 다양한 부가기능이 있습니다. (링카운터, 단위시간 당 회전수, 프리셋 기능, 비교출력, 래치카운터)



내장 위치결정

- 최대 2Mpps 4축을 제공합니다.
- XG5000을 통한 파라미터 설정 및 운전 데이터 편집, 모니터링 기능을 제공합니다.
- 프로그램 없이 위치결정 전용 모니터링 창을 통한 시운전이 가능합니다.
- 보간운전, 동시기동 등 다양한 부가기능 제공으로 고정밀 제어가 가능합니다.

내장 아날로그 입/출력

- 아날로그 기능 내장(XBC/XEC-DxxxUA)
- 4채널 입력 및 출력
- 고분해능: 1/16,000, 변환속도: 0.5ms/채널

내장 PID

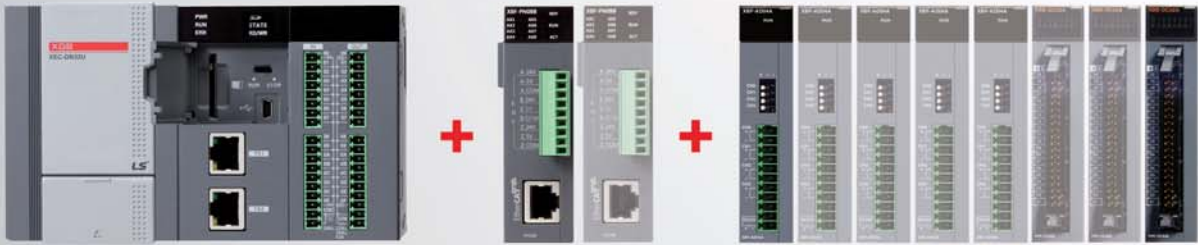
- 최대 16Loop 제어오토티닝, PWM출력기능을 제공합니다.
- XG5000을 통한 트렌드 모니터를 이용한 루프제어상태 모니터링이 가능합니다.
- ΔMV, ΔPV, SV Ramp, PV추종 제어를 통해 제어정밀도가 향상되었습니다.
- 정/역 혼합운전, CASCADE 제어 등 고급 제어모드를 제공합니다.



빠른 처리속도와 안정된 성능으로
생산성을 극대화 할 수 있습니다.



XBC/XEC "U" Type



기본형

최대 10대(고속 인터페이스 모듈 :최대 2단, 통신모듈 최대 2대 포함)

XBC/XEC "H" Type



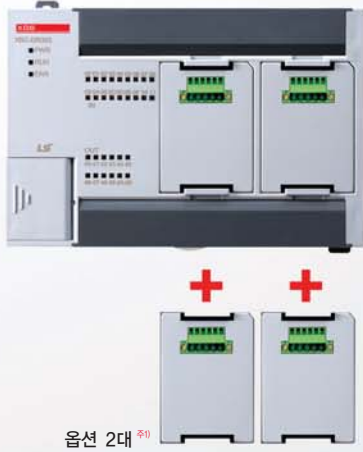
최대 10대(통신 2대 포함)

XBC/XEC "SU" Type



* 옵션류는 SU/E 타입만 가능하며, 자세한 사항은 아래표를 참고하세요.

XBC/XEC "E" Type



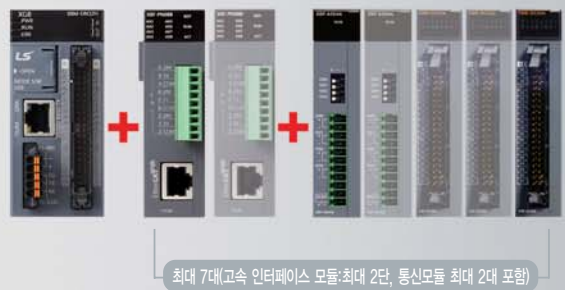
Option modules	
XBO-M2MB	메모리모듈 (프로그램 읽기/쓰기)
XBO-RTCA	RTC모듈
XBO-DC04A	DC24V 입력 4점 (HSC 4CH제공)
XBO-TN04A	싱크타입 TR출력 4점 (위치결정 2축 제공,저속)
XBO-AD02A	전류,전압 입력 2CH
XBO-DA02A	전류,전압 출력 2CH
XBO-AH02A	전압/전류 입력 1CH, 출력1CH
XBO-RD01A	측온저항체 입력 1CH
XBO-TC02A	열전대 입력 2CH

주1) XBC/XEC-DR 10E/14E의 경우 1대 장착 가능

XBM "Slim" Type



XBM/XEM H,HP,H2





XGB U Type

Ultimate Performance
Universal IoT
User Oriented

C o n t e n t s

기본유닛	18
규격	18
내장기능	21
시스템 구성도	23
입·출력배선	25





일반규격

항목	규격			관련규격
사용온도	0~55 °C			-
보관온도	-25~+70 °C			-
사용습도	5~95%RH, 이슬이 맺히지 않을 것			-
보관습도	5~95%RH, 이슬이 맺히지 않을 것			-
내진동	단속적인 진동이 있는 경우			-
	주파수	가속도	진폭	X, Y, Z 각 방향 10회
	10 ≤ f < 57Hz	-	3.5mm	
	57 ≤ f ≤ 150Hz	9.8m/s ² (1G)	-	
	연속적인 진동이 있는 경우			
	주파수	가속도	진폭	
	10 ≤ f < 57Hz	-	1.75mm	
57 ≤ f ≤ 150Hz	4.9m/s ² (0.5G)	-	IEC61131-2	
내충격	• 최대 충격 가속도 : 147 m/s ² (15G) • 인가 시간 : 11ms • 펄스 파형 : 정현 반파 펄스 (X, Y, Z 3방향 각 3회)			IEC61131-2
내노이즈	방형파 임펄스 노이즈	AC : ±1,500 V / DC : ±900 V		LS ELECTRIC 내부시험규격준
	정전기 방전	전압 : 4kV (접촉 방전)		IEC61131-2 IEC61000-4-2
	방사 전자계 노이즈	80 ~ 1,000MHz, 10V/m		IEC61131-2 IEC61000-4-3
	패스트 트랜지언트 / 버스트 노이즈	구 분	전원모듈	디지털/아날로그 입출력 통신 인터페이스
	전 압	2kV	1kV	
주위환경	부식성 가스, 먼지가 없을 것			-
사용고도	2,000m이하			-
오염도 ^{주1)}	2 이하			-
냉각방식	자연 공랭식			-

주1) 장치의 절연 성능을 결정하는 사용 환경의 오염 정도를 나타내는 지표이며 오염도 2란 통상 비도전성 오염만 발생하는 상태입니다.
단, 이슬이 맺힘에 따라 일시적인 도전이 발생하는 상태를 말합니다.

※ 일반규격은 XBC/XEC U, H, SU, E, Slim type의 공통 규격입니다.

성능규격
(XBC “U”타입)

항목	XBC-DN(P)32U	XBC-DR28U	XBC-DN(P)32UA	XBC-DR28UA	XBC-DN(P)32UP	XBC-DR28UP	비고
연산방식	반복연산, 정주기 연산, 인터럽트 연산, 고정주기 스캔						
입출력 제어 방식	스캔동기 일괄처리 방식(리프레시 방식), 명령어에 의한 다이렉트 방식						
프로그램 언어	래더 다이어그램(Ladder Diagram) 명령 리스트(Instruction List)						
명령어 수	기본명령	28종					
	응용명령	677종					
연산처리 속도(기본 명령)	60ns/step						
프로그램 메모리 용량	32Kstep						
최대 입출력 점수	352점	348점	352점	348점	352점	348점	기본+증설10대
데이터 영역	P	P0000 ~ P2047F(32,768점)					입출력릴레이
	M	M0000 ~ M2047F(32,768점)					내부 릴레이
	K	K0000 ~ K8191F(131,072점)					킵 릴레이
	L	L0000 ~ L4095F (65,536점)					링크 릴레이
	F	F000 ~ F2047F (32,768점)					특수 릴레이
	T	100ms, 10ms, 1ms: T0000 ~ T2047 (2,048점)					타이머
	C	C000 ~ C2047 (2,048점)					카운터
	S	S00.00 ~ S127.99					스텝 릴레이
	D	D0000 ~ D19999(20000워드)					데이터 레지스터
	U	U00.00 ~ U0B.31 (384워드)					아날로그 데이터 리프레시 영역
	Z	Z000~Z127 (128워드)					
파일 레지스터	R	RAM 영역 2블록 (R0 ~ R16,383)					
		FLASH 영역 : 4블록(128Kbyte)					
총 프로그램 수	256개						
태스크	초기화 태스크	1개					
	정주기 태스크	최대 16개					
	외부 접점 태스크	최대 8개					
	내부 디바이스 태스크	최대 16개					
	고속카운터 태스크	최대 8개					
운전모드	RUN, STOP, DEBUG						
자기진단 기능	연산지연 감시, 메모리 이상, 배터리 저전압						
프로그램 포트	USB 1채널, Ethernet						
정전 시 데이터 보존방법	기본 파라미터에서 래치 설정 영역						
내부 소비전류	700mA	990mA	780mA	1,040mA	1,250mA	1,550mA	
중량	571g	630g	683g	732g	673g	722g	



성능규격
(XEC "U" 타입)

항목		XEC-DN(P)32U	XEC-DR28U	XEC-DN(P)32UA	XEC-DR28UA	XEC-DN(P)32UP	XEC-DR28UP	비고	
연산방식		반복연산, 정주기 연산, 인터럽트 연산, 고정주기 스캔							
입출력 제어방식		스캔동기 일괄처리 방식(리프래시 방식), 명령어에 의한 다이렉트 방식							
프로그램 언어		래더 다이어그램(Ladder Diagram) SFC(Sequential Function Chart) ST(Structured Text)							
명령어 수	연산자	18개							
	기본평선	136종+실수 연산 평선							
	기본평선 블록	43개							
	전용평선 블록	특수기능 전용평선블록, 통신전용 평선블록(P2P)							
연산처리 속도(기본명령)		60ns/step							
프로그램 메모리 용량		384KB							
최대 입출력 점수		352점	348점	352점	348점	352점	348점	기본 + 증설10대	
데이터 영역	자동변수(A)	64KB (전영역 리테인 설정 가능)							
	입력변수(I)	2KB							
	출력변수(Q)	2KB							
	직접 변수	M	32KB (전영역 리테인 설정 가능)						
		R	32KB * 2블록						
		W	64KB						R과 동일 영역
	프래그 변수	F	4KB						시스템 플래그
		K	16KB						킵 릴레이
		L	8KB						링크 릴레이
		U	768 Byte						아날로그 데이터 리프래시 영역
N		20KB						P2P 파라미터	
플래시 영역		4블록(128Kbyte)						R디바이스 이용	
타이머		<ul style="list-style-type: none"> 점수제한 없음 시간범위: 0.001초~4,294,967,295초 						1점당 자동변수 32 바이트 점유	
카운터		<ul style="list-style-type: none"> 점수제한 없음 계수범위: 64비트 표현 범위 						1점당 자동 변수 24 바이트 점유	
총 프로그램 수		256개							
태스크	초기화 태스크	1개							
	정주기 태스크	최대 16개							
	외부 접점 태스크	최대 8개							
	내부 디바이스 태스크	최대 16개							
	고속카운터 태스크	최대 8개							
운전모드		RUN, STOP, DEBUG							
리스타트 모드		콜드, 워م							
자기진단 기능		연산지연 감시, 메모리 이상, 배터리 저전압							
프로그램 포트		USB 1채널, Ethernet							
정전 시 데이터 보존방법		기본 파라미터에서 리테인 설정							
내부 소비전류		700mA	990mA	780mA	1,040mA	1,250mA	1,550mA		
중량		571g	630g	683g	732g	673g	722g		

내장기능

항목		XBC/XEC DN(P)32U	XBC/XEC DR28U	XBC/XEC DN(P)32UA	XBC/XEC DR28UA	XBC/XEC DN(P)32UP	XBC/XEC DR28UP	비고
내 장 기 능	PID 제어기능		명령어에 의한 제어, 오토 튜닝, PWM 출력 기능, 강제출력, 연산 스캔 시간설정, 적분 누적방지기능, ΔMV기능, SV램프 기능, 정/역 혼합운전, 캐스케이드(Cascade)					
	Cnet 기능	지원 프로토콜	<ul style="list-style-type: none"> • XGT 전용 프로토콜 지원 • 모드버스 프로토콜 지원 • 사용자 정의 프로토콜 지원 • LS 버스(인버터 프로토콜) 지원 					
		채널 수	RS-232C와 RS-485 두 채널 사용가능					
	Enet 기능	전송규격	<ul style="list-style-type: none"> • 전송 미디어: 100Base-TX • 전송 속도: 100Mbps • Auto-MDIX*1 지원 • IEEE 802.3 표준 지원 					
		토폴로지	라인, 스타					
		진단기능	모듈정보, 서비스 별 상태					
		프로토콜	<ul style="list-style-type: none"> • XGT 전용 • 모드버스 TCP • 사용자 정의 					
		서비스	<ul style="list-style-type: none"> • P2P • 고속링크 • 리모트 접속 					
	고속 카운터 기능	성능	1상: 100KHz(2상: 50KHz)					
		채널 수	1상 8채널, 2상 4채널					
		카운터 모드	입력 펄스와 가·감산 방식에 따라 4가지의 카운터 모드지원 <ul style="list-style-type: none"> • 1상 펄스 입력시 가·감산 카운터 • 1상 펄스 입력시 B상 입력에 의한 가·감산 카운터 • 2상 펄스 입력시 가산·감산 펄스 입력 카운터 • 2상 펄스 입력시 상승 하강 에지 위상 차에 의해 동작지정 					
		부가기능	<ul style="list-style-type: none"> • 내부/외부 프리셋 기능 • 래치 카운터 기능 • 비교 출력기능 • 단위시간당 회전수 기능 					
	데이터 로그	그룹설정	최대 10그룹					
		설정 데이터	그룹당 최대32개					
		데이터 수집 종류	일반저장, 트리거 저장, 이벤트 저장					
		파일형태	CSV 파일					
		파일크기	최대 16MByte					
		SD 메모리 타입	SD, SDHC 타입(제조사: SanDisk, Transcend)					
		메모리 지원 용량	최대 16GB					
		파일 시스템	FAT32					
웹서버		<ul style="list-style-type: none"> • 프로토콜 : HTTP(Ver1.1) • 부가기능 (PLC이력 정보 확인, 디바이스 모니터링 기능, 사용자 페이지 기능, 데이터 로그파일 관리) 						
펄스캐치		XBC: 50μs 8점(P0008~P000F)/ XEC: 50μs 8점(%IX0.0.8~%IX0.0.15)						
외부접점 인터럽트		XBC: 50μs 8점(P0008~P000F)/ XEC: 50μs 8점(%IX0.0.8~%IX0.0.15)						
입력필터		1, 3, 5, 10, 20, 70, 100ms 중 선택(모듈별 선택가능)						

* Auto-MDIX(Automatic medium-dependent interface crossover) : 이더넷 포트에 연결된 케이블이 peer-to-peer(스트레이트) 케이블인지 cross 케이블인지 자동으로 감지하는 기능



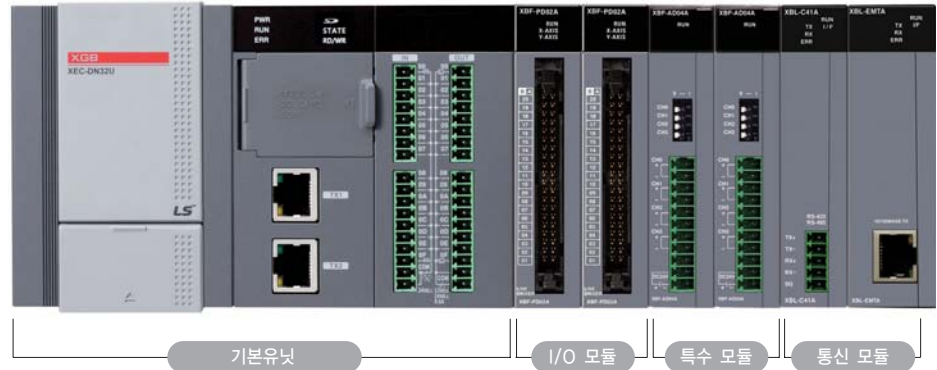
위치결정 기능

항목	규격	비고
기본기능	제어축수: 4축 제어방식: 위치제어, 속도제어, 속도/위치제어, 위치/속도제어 제어단위: 펄스, mm, inch, degree 위치 결정 데이터: 축당 400개 데이터 선택(스텝 번호: 1~400) 운전모드: 종료, 계속, 연속운전 운전방식: 단독, 반복운전	위치결정 형만 지원
보간기능	2/3/4축 직선보간, 2축 원호보간, 3축 헬리컬 보간	
위치결정	위치 결정 방식: 엡설루트(Absolute)/인크리멘털(Incremental) 위치 어드레스 범위: -2,147,483,648 ~ 2,147,483,647 속도: 최대 2Mpps(설정 속도 범위: 1 ~ 2,000,000pps) 가/감속 처리(운전 패턴: 사다리꼴 방식, S커브 방식)	
원점복귀	근사원점신호(Off)와 원점신호에 의한 방법 근사원점신호(On)와 원점신호에 의한 방법 근사원점신호에 의한 방법 상하한과 원점에 의한 방법 고속원점복귀 상하한에 의한 방법 원점에 의한 방법	
수동운전	조그운전, MPG운전, 인칭운전	
엔코더 입력	라인드라이브(RS-422A) 1채널(최대 200kpps)	

아날로그 기능

항목	규격	비고									
아날로그 입력	채널 수	4채널(전압/전류 선택가능)	아날로그 형만 지원								
	성능	입력범위		전압: 1~5V, 0~5V, 0~10V, -10~10V 전류: 4~20mA, 0~20mA 입력 범위는 각 채널 별로 사용자 프로그램 또는 파라미터에서 설정 후 단자대 배선으로 설정							
		입력 임피던스		1MΩ 이상(전압 입력), 250Ω (전류 입력)							
	분해능	1/16000									
		<table border="1"> <tr> <td>0.250mV (1 ~ 5V)</td> <td>1.0μA (4 ~ 20mA)</td> </tr> <tr> <td>0.3125mV (0 ~ 5V)</td> <td>1.25μA (0 ~ 20mA)</td> </tr> <tr> <td>0.625mV (0 ~ 10V)</td> <td></td> </tr> <tr> <td>1.250mV (±10V)</td> <td></td> </tr> </table>		0.250mV (1 ~ 5V)	1.0μA (4 ~ 20mA)	0.3125mV (0 ~ 5V)	1.25μA (0 ~ 20mA)	0.625mV (0 ~ 10V)		1.250mV (±10V)	
	0.250mV (1 ~ 5V)	1.0μA (4 ~ 20mA)									
0.3125mV (0 ~ 5V)	1.25μA (0 ~ 20mA)										
0.625mV (0 ~ 10V)											
1.250mV (±10V)											
정밀도	±0.2%(상온), ±0.3%(동작온도)										
아날로그 출력	채널 수	4채널(전압 출력 2채널, 전류 출력 2채널)	아날로그 형만 지원								
	성능	출력범위		전압: 1~5V, 0~5V, 0~10V, -10~10V 전류: 4~20mA, 0~20mA 출력 범위는 각 채널 별로 사용자 프로그램 또는 파라미터에서 설정							
		부하저항		전압: 1kΩ 이상, 전류: 600Ω 이하							
	분해능	1/16000									
		<table border="1"> <tr> <td>0.250mV (1 ~ 5V)</td> <td>1.0μA (4 ~ 20mA)</td> </tr> <tr> <td>0.3125mV (0 ~ 5V)</td> <td>1.25μA (0 ~ 20mA)</td> </tr> <tr> <td>0.625mV (0 ~ 10V)</td> <td></td> </tr> <tr> <td>1.250mV (±10V)</td> <td></td> </tr> </table>		0.250mV (1 ~ 5V)	1.0μA (4 ~ 20mA)	0.3125mV (0 ~ 5V)	1.25μA (0 ~ 20mA)	0.625mV (0 ~ 10V)		1.250mV (±10V)	
	0.250mV (1 ~ 5V)	1.0μA (4 ~ 20mA)									
0.3125mV (0 ~ 5V)	1.25μA (0 ~ 20mA)										
0.625mV (0 ~ 10V)											
1.250mV (±10V)											
정밀도	±0.2%(상온), ±0.3%(동작온도)										

시스템 구성

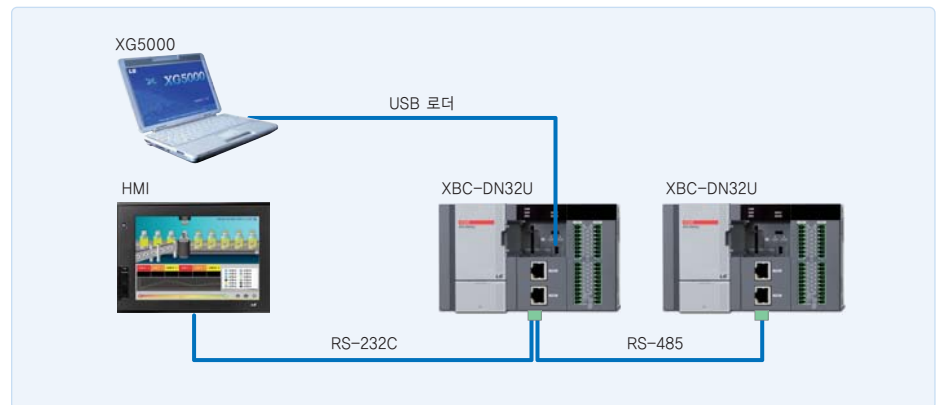


내장 통신 시스템 구성도

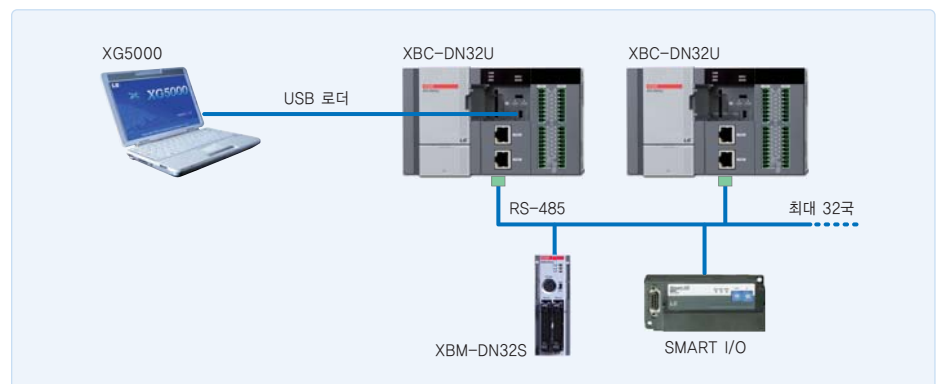
기본 유닛의 내장 RS-232C 또는 RS-485포트를 사용하여 HMI와 1:1로 접속하여 사용하는 경우



기본 유닛의 내장 RS-485포트를 사용하여 다른 PLC와 통신하고 내장 RS-232C 포트는 HMI와 1:1로 접속하여 사용하는 경우

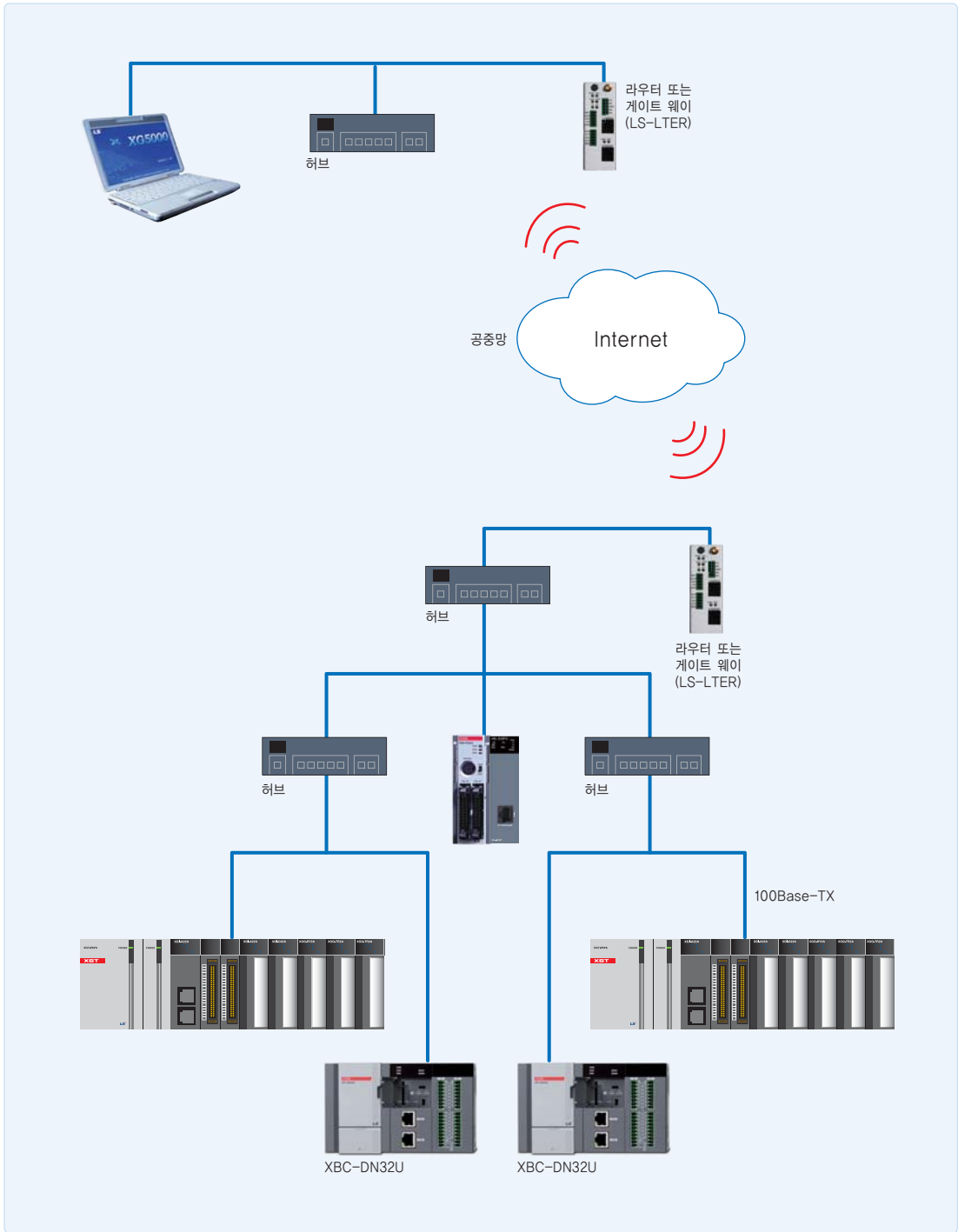


기본 유닛의 내장 RS-485포트를 사용하여 최대 32국의 1:N 통신 시스템을 구성하는 경우



XGB U

Ethernet
시스템 구성도



XBC/XEC-DN(P)32U/UP/UA, XBC/XEC-DR28U/UP/UA 16점 입력부(소스/싱크 타입)

회로구성	NO.	접점	형태
	TB01	0	
	TB02	1	
	TB03	2	
	TB04	3	
	TB05	4	
	TB06	5	
	TB07	6	
	TB08	7	
	TB09	8	
	TB10	9	
	TB11	A	
	TB12	B	
	TB13	C	
	TB14	D	
	TB15	E	
	TB16	F	
	TB17	COM	
	TB18	COM	

XBC/XEC-DN32U/UA/UP Tr 출력부(싱크타입)

회로구성	NO.	접점	형태
	TB01	0	
	TB02	1	
	TB03	2	
	TB04	3	
	TB05	4	
	TB06	5	
	TB07	6	
	TB08	7	
	TB09	8	
	TB10	9	
	TB11	A	
	TB12	B	
	TB13	C	
	TB14	D	
	TB15	E	
	TB16	F	
	TB17	DC12/24V	
	TB18	COM	

XBC/XEC-DR28U/UA/UP 릴레이 출력부(릴레이)

회로구성	NO.	접점	형태
	TB01	0	
	TB02	COM0	
	TB03	1	
	TB04	COM1	
	TB05	2	
	TB06	COM2	
	TB07	3	
	TB08	COM3	
	TB09	4	
	TB10	5	
	TB11	6	
	TB12	7	
	TB13	COM4	
	TB14	8	
	TB17	A	
	TB18	B	
	TB18	COM5	



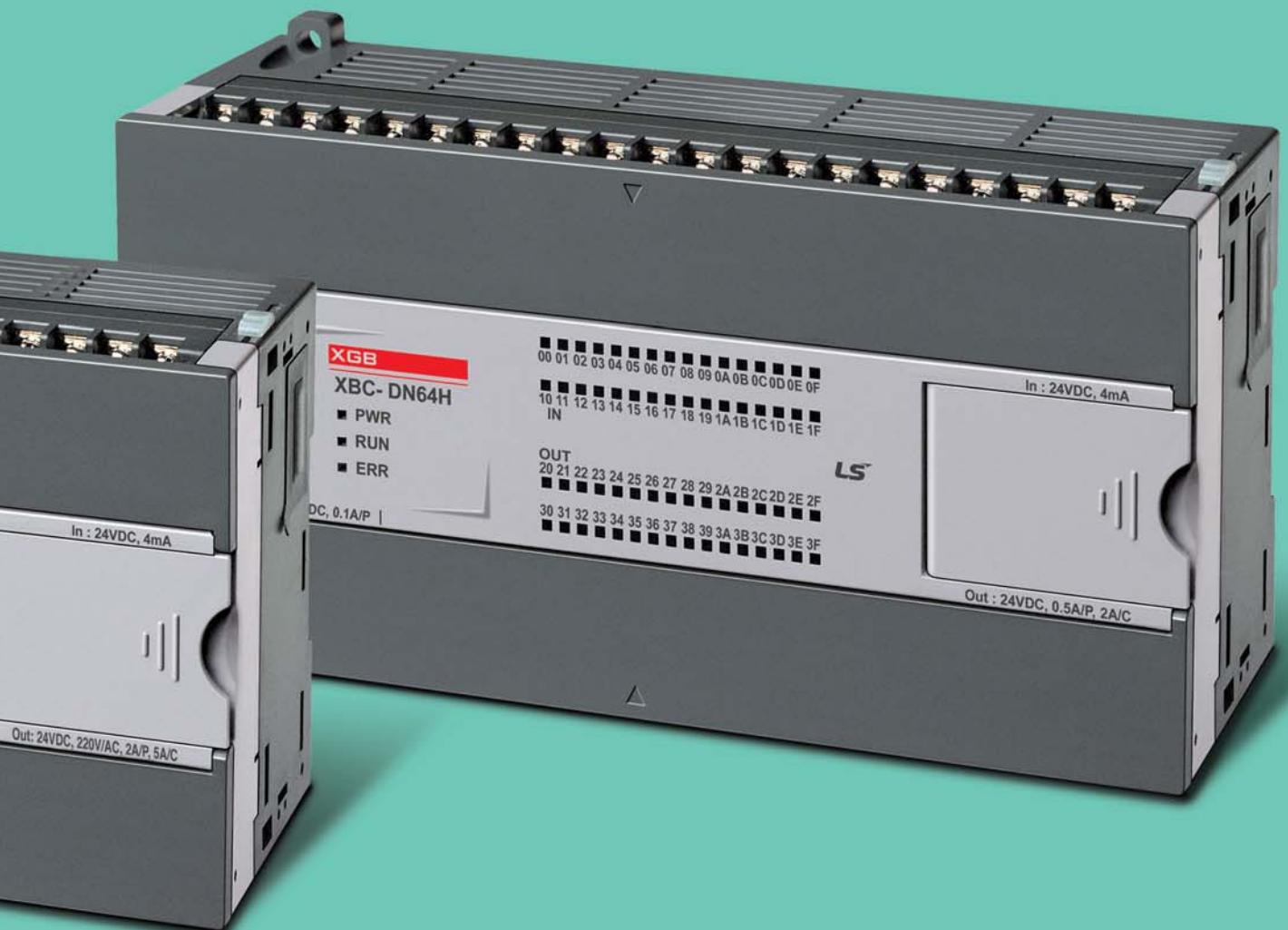
XBC/XEC H Type

High Performance

C o n t e n t s

기본유닛	28
규격	28
시스템 구성도	30
입·출력배선	31





성능규격 (XBC "H" 타입)

항목	XBC-DR32H	XBC-DN32H	XBC-DR64H	XBC-DN64H
	XBC-DR32H/DC	XBC-DN32H/DC ^{주1)}	XBC-DR64H/DC	XBC-DN64H/DC
연산방식	반복 연산, 정주기 연산, 인터럽트 연산, 고정주기 스캔			
입출력 제어 방식	스캔 동기 일괄처리 방식 (리프레시 방식), 명령어에 의한 다이렉트 방식			
프로그램 언어	래더 다이어그램 (Ladder Diagram) 명령 리스트 (Instruction List)			
명령어 수	기본명령	28종		
	응용명령	687종		
연산 처리 속도(기본명령)	83ns/step			
프로그램 메모리 용량	15Kstep			
최대 입출력 점수	352점		384점	
데이터 영역	P	P0000 ~ P1023F (16,384점)		
	M	M0000 ~ M1023F (16,384점)		
	K	K0000 ~ K4095F (65,536점)		
	L	L0000 ~ L2047F (32,768점)		
	F	F0000 ~ F1023F (16,384점)		
	T	100ms, 10ms, 1ms : T0000 ~ T1023 (파라미터 설정에 의해 영역 변경이 가능함)		
	C	C0000 ~ C1023		
	S	S00.00 ~ S127.99		
	D	D0000 ~ D10239		
	U	U0.0 ~ U0A.31 (아날로그 데이터 리프레시 영역)		
	Z	Z000 ~ Z127 (128워드)		
	N	N0000 ~ N5119 (5,120워드)		
R	R0000 ~ R10239			
총 프로그램 수	128개			
초기화 태스크	1개			
정주기 태스크	최대 8개			
외부 접점 태스크	최대 8개			
내부 디바이스 태스크	최대 8개			
운전모드	RUN, STOP, DEBUG			
자기 진단 기능	연산 지연 감시, 메모리 이상, 입출력 이상			
프로그램 포트	RS-232C 1Ch, USB 1Ch (USB 1.1 지원)			
정전시 데이터 보존방법	기본 파라미터에서 래치 영역 설정			
내장기능	RS-232C/485 통신, 고속카운터, PID, 펄스캐치, 입력필터			
	외부접점 인터럽트, 위치결정 ^{주3)}			
내부 소비전류	660mA	260mA	1,040mA	330mA
중량	600g	500g	900g	800g
전류 용량 ^{주2)}	2A	2A	3A	3A

주1) /DC* 타입은 DC24V 전원을 사용하는 제품입니다.

주2) 전류 용량은 XBC에 내장되어 있는 전원(DC5V) 보드의 최대 출력 전류입니다.

즉, XBC에 증설 모듈을 장착하여 시스템을 구성하는 경우에 XBC와 증설모듈의 내부 소비 전류의 합이 전류 용량을 초과하지 않아야 합니다.

주3) 내장 위치결정 기능은 TR타입 제품만 가능합니다.

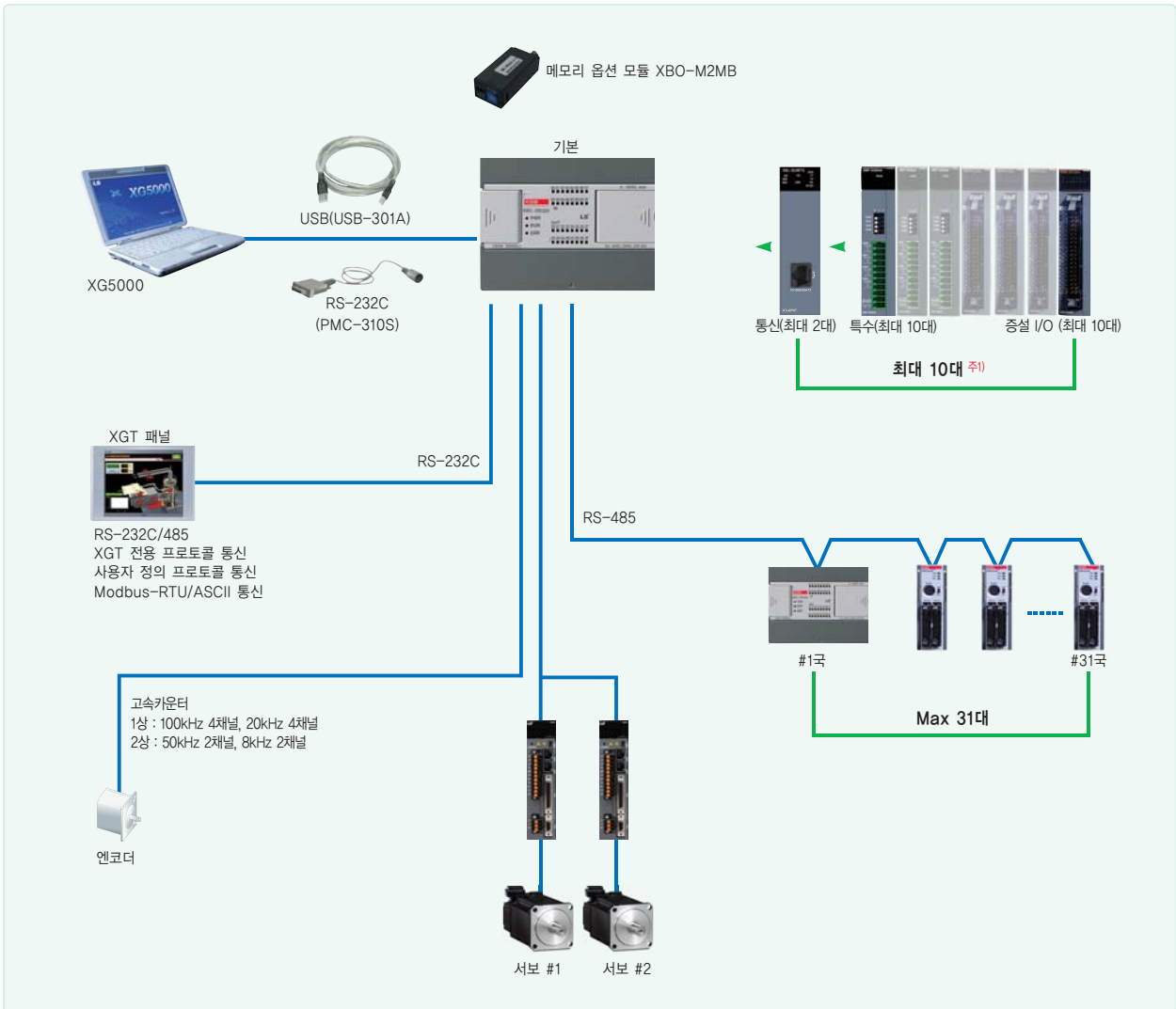
성능규격
(XEC “H”타입)

항목		XEC-DR32H	XEC-DN(P)32H	XEC-DR64H	XEC-DN(P)64H	비고	
명령어 수	연산자	18개					
	기본평선	136종 + 실수 연산 평선					
	기본 평선블록	43개					
	전용 평선블록	특수기능 전용 평선					
연산처리 속도(기본명령)		83ns/step					
프로그램 메모리 용량		200KB (XEC 200KB 용량은 XGI 110KB에 상당함)					
최대 입출력 점수		352점		384점			
데이터 메모리	자동변수(A)	32KB (최대 16KB 리테인 설정가능)					
	입력변수(I)	2KB (% I×15.15.63)					
	출력변수(Q)	2KB (% Q×15.15.63)					
	직접 변수	M	16KB (최대 8KB 리테인 설정가능)				
		R	20KB (1 블록)				
		W	20KB				R과 동일 영역
	플래그 변수	F	2KB				시스템 플래그
		K	8KB				내장특수 플래그
		L	4KB				고속링크 플래그
		N	10KB				P2P 플래그
U		1KB				아날로그 플래그	
플래시 영역		20KB, 2 블록				R 디바이스 이용	
타이머		점수제한 없음(시간범위 : 0.001초~4,294,967,295초)				1점당 자동변수 영역 20바이트 점유	
카운터		점수제한 없음(계수범위 : 64비트 표현 범위)					
운전 모드		RUN, STOP, DEBUG					
리스타트 모드		콜드, 워م					
총 프로그램 블록 수		128개					
태스크	초기화	1개					
	정주기	8개					
	외부입력	8개 (%/I×0.0.0.0~%/I×0.0.7)					
	내부 디바이스	8개					
프로그램 포트							
내장기능		RS-232C and RS-485(각 1채널), 펄스캐치, 입력필터, 외부인터럽트, 고속카운터, 위치결정 ^{주2)}					
자기 진단기능		연산지연감시, 메모리 이상, 입출력 이상					
정전시 데이터 보존		기본 파라미터에서 래치영역 설정					
최대 증설대수		10대					
내부 소비전류		660mA	260mA	1,040mA	330mA		
중량		600g	500g	900g	800g		
전류용량 ^{주1)}		2A	2A	3A	3A		

주1) 전류 용량은 XEC에 내장되어 있는 전원(DC5V) 보드의 최대 출력 전류입니다.
 즉, XEC에 증설 모듈을 장착하여 시스템을 구성하는 경우에 XEC와 증설 모듈의 내부 소비 전류의 합이 전류 용량을 초과하지 않아야 합니다.
 주2) 내장 위치결정 기능은 TR타입 제품만 가능합니다.



XBC/XEC 시스템 구성도



주1) ()안의 숫자는 모듈 종류별로 장착 할 수 있는 모듈의 개수이며 하나의 기본 유닛에 연결 할 수 있는 전체 모듈의 수는 10대로 제한됩니다.

XBC-DN/DR32H, XEC-DN/DR/DP32H 입력부(소스/싱크 타입)

회로구성	NO.	접점	NO.	접점	형태																																							
	TB2	485+	TB1	RX	<table border="1"> <tr><td>⊕</td><td></td><td></td></tr> <tr><td>485+</td><td>RX</td><td>TB1</td></tr> <tr><td>485-</td><td>TX</td><td>TB3</td></tr> <tr><td>00</td><td>SG</td><td>TB5</td></tr> <tr><td>02</td><td>01</td><td>TB7</td></tr> <tr><td>04</td><td>03</td><td>TB9</td></tr> <tr><td>06</td><td>05</td><td>TB11</td></tr> <tr><td>08</td><td>07</td><td>TB13</td></tr> <tr><td>0A</td><td>09</td><td>TB15</td></tr> <tr><td>0C</td><td>0B</td><td>TB17</td></tr> <tr><td>0E</td><td>0D</td><td>TB19</td></tr> <tr><td>0F</td><td>0F</td><td>TB21</td></tr> <tr><td>24V</td><td>24G</td><td>⊕</td></tr> </table>	⊕			485+	RX	TB1	485-	TX	TB3	00	SG	TB5	02	01	TB7	04	03	TB9	06	05	TB11	08	07	TB13	0A	09	TB15	0C	0B	TB17	0E	0D	TB19	0F	0F	TB21	24V	24G	⊕
	⊕																																											
	485+	RX	TB1																																									
	485-	TX	TB3																																									
	00	SG	TB5																																									
	02	01	TB7																																									
	04	03	TB9																																									
	06	05	TB11																																									
	08	07	TB13																																									
	0A	09	TB15																																									
	0C	0B	TB17																																									
	0E	0D	TB19																																									
	0F	0F	TB21																																									
24V	24G	⊕																																										
TB4	485-	TB3	TX																																									
TB6	00	TB5	SG																																									
TB8	02	TB7	01																																									
TB10	04	TB9	03																																									
TB12	06	TB11	05																																									
TB14	08	TB13	07																																									
TB16	0A	TB15	09																																									
TB18	0C	TB17	0B																																									
TB20	0E	TB19	0D																																									
TB22	COM	TB21	0F																																									
TB24	24V	TB23	24G																																									

XBC-DR32H, XEC-DR32H 릴레이 출력 타입

회로구성	NO.	접점	NO.	접점	형태																																							
	TB2	PE	TB1	전원	<table border="1"> <tr><td>⊕</td><td></td><td></td></tr> <tr><td>PE</td><td>AC100-240V</td><td>TB1</td></tr> <tr><td>NC</td><td>20</td><td>TB3</td></tr> <tr><td>21</td><td>22</td><td>TB5</td></tr> <tr><td>23</td><td>COM0</td><td>TB7</td></tr> <tr><td>24</td><td>25</td><td>TB9</td></tr> <tr><td>26</td><td>27</td><td>TB11</td></tr> <tr><td>COM1</td><td>28</td><td>TB13</td></tr> <tr><td>29</td><td>2A</td><td>TB15</td></tr> <tr><td>28</td><td>COM2</td><td>TB17</td></tr> <tr><td>2C</td><td>2D</td><td>TB19</td></tr> <tr><td>2E</td><td>2F</td><td>TB21</td></tr> <tr><td>COM3</td><td>⊕</td><td>TB23</td></tr> </table>	⊕			PE	AC100-240V	TB1	NC	20	TB3	21	22	TB5	23	COM0	TB7	24	25	TB9	26	27	TB11	COM1	28	TB13	29	2A	TB15	28	COM2	TB17	2C	2D	TB19	2E	2F	TB21	COM3	⊕	TB23
	⊕																																											
	PE	AC100-240V	TB1																																									
	NC	20	TB3																																									
	21	22	TB5																																									
	23	COM0	TB7																																									
	24	25	TB9																																									
	26	27	TB11																																									
	COM1	28	TB13																																									
	29	2A	TB15																																									
	28	COM2	TB17																																									
	2C	2D	TB19																																									
	2E	2F	TB21																																									
COM3	⊕	TB23																																										
TB4	NC	TB3																																										
TB6	21	TB5	20																																									
TB8	23	TB7	22																																									
TB10	24	TB9	COM0																																									
TB12	26	TB11	25																																									
TB14	COM1	TB13	27																																									
TB16	29	TB15	28																																									
TB18	28	TB17	2A																																									
TB20	2C	TB19	COM2																																									
TB22	2E	TB21	2D																																									
TB24	COM3	TB23	2F																																									

XBC-DN32H, XEC-DN32H Tr 출력부(싱크 타입)

회로구성	NO.	접점	NO.	접점	형태																																							
	TB2	PE	TB1	전원	<table border="1"> <tr><td>⊕</td><td></td><td></td></tr> <tr><td>PE</td><td>AC100-240V</td><td>TB1</td></tr> <tr><td>DC12/24V</td><td>20</td><td>TB3</td></tr> <tr><td>21</td><td>22</td><td>TB5</td></tr> <tr><td>23</td><td>COM0</td><td>TB7</td></tr> <tr><td>24</td><td>25</td><td>TB9</td></tr> <tr><td>26</td><td>27</td><td>TB11</td></tr> <tr><td>COM1</td><td>28</td><td>TB13</td></tr> <tr><td>29</td><td>2A</td><td>TB15</td></tr> <tr><td>28</td><td>COM2</td><td>TB17</td></tr> <tr><td>2C</td><td>2D</td><td>TB19</td></tr> <tr><td>2E</td><td>2F</td><td>TB21</td></tr> <tr><td>COM3</td><td>⊕</td><td>TB23</td></tr> </table>	⊕			PE	AC100-240V	TB1	DC12/24V	20	TB3	21	22	TB5	23	COM0	TB7	24	25	TB9	26	27	TB11	COM1	28	TB13	29	2A	TB15	28	COM2	TB17	2C	2D	TB19	2E	2F	TB21	COM3	⊕	TB23
	⊕																																											
	PE	AC100-240V	TB1																																									
	DC12/24V	20	TB3																																									
	21	22	TB5																																									
	23	COM0	TB7																																									
	24	25	TB9																																									
	26	27	TB11																																									
	COM1	28	TB13																																									
	29	2A	TB15																																									
	28	COM2	TB17																																									
	2C	2D	TB19																																									
	2E	2F	TB21																																									
COM3	⊕	TB23																																										
TB4	DC12/24V	TB3																																										
TB6	21	TB5	20																																									
TB8	23	TB7	22																																									
TB10	24	TB9	COM0																																									
TB12	26	TB11	25																																									
TB14	COM1	TB13	27																																									
TB16	29	TB15	28																																									
TB18	28	TB17	2A																																									
TB20	2C	TB19	COM2																																									
TB22	2E	TB21	2D																																									
TB24	COM3	TB23	2F																																									

* XBC 입력(P00~P1F)은 XEC 입력(I00~I31)으로 표시 됩니다.

* XBC 출력(P20~P3F)은 XEC 출력(Q00~Q31)으로 표시 됩니다.

XEC-DP32H Tr 출력부(소스타입)

회로구성	NO.	접점	NO.	접점	형태																																																
	TB2	PE	TB1	전원	<table border="1"> <tr><td>TB1</td><td>AC100 ~240V</td></tr> <tr><td>TB2</td><td>PE</td></tr> <tr><td>TB3</td><td></td></tr> <tr><td>TB4</td><td>DC12/24V</td></tr> <tr><td>TB5</td><td>20</td></tr> <tr><td>TB6</td><td>21</td></tr> <tr><td>TB7</td><td>22</td></tr> <tr><td>TB8</td><td>23</td></tr> <tr><td>TB9</td><td>COM0</td></tr> <tr><td>TB10</td><td>24</td></tr> <tr><td>TB11</td><td>25</td></tr> <tr><td>TB12</td><td>26</td></tr> <tr><td>TB13</td><td>27</td></tr> <tr><td>TB14</td><td>COM1</td></tr> <tr><td>TB15</td><td>28</td></tr> <tr><td>TB16</td><td>29</td></tr> <tr><td>TB17</td><td>2A</td></tr> <tr><td>TB18</td><td>2B</td></tr> <tr><td>TB19</td><td>COM2</td></tr> <tr><td>TB20</td><td>2C</td></tr> <tr><td>TB21</td><td>2D</td></tr> <tr><td>TB22</td><td>2E</td></tr> <tr><td>TB23</td><td>2F</td></tr> <tr><td>TB24</td><td>COM3</td></tr> </table>	TB1	AC100 ~240V	TB2	PE	TB3		TB4	DC12/24V	TB5	20	TB6	21	TB7	22	TB8	23	TB9	COM0	TB10	24	TB11	25	TB12	26	TB13	27	TB14	COM1	TB15	28	TB16	29	TB17	2A	TB18	2B	TB19	COM2	TB20	2C	TB21	2D	TB22	2E	TB23	2F	TB24	COM3
	TB1	AC100 ~240V																																																			
	TB2	PE																																																			
	TB3																																																				
	TB4	DC12/24V																																																			
	TB5	20																																																			
	TB6	21																																																			
	TB7	22																																																			
	TB8	23																																																			
	TB9	COM0																																																			
	TB10	24																																																			
	TB11	25																																																			
	TB12	26																																																			
	TB13	27																																																			
	TB14	COM1																																																			
	TB15	28																																																			
TB16	29																																																				
TB17	2A																																																				
TB18	2B																																																				
TB19	COM2																																																				
TB20	2C																																																				
TB21	2D																																																				
TB22	2E																																																				
TB23	2F																																																				
TB24	COM3																																																				
TB4	DC12/24V	TB3																																																			
TB6	21	TB5	20																																																		
TB8	23	TB7	22																																																		
TB10	24	TB9	COM0																																																		
TB12	26	TB11	25																																																		
TB14	COM1	TB13	27																																																		
TB16	29	TB15	28																																																		
TB18	2B	TB17	2A																																																		
TB20	2C	TB19	COM2																																																		
TB22	2E	TB21	2D																																																		
TB24	COM3	TB23	2F																																																		

XBC-DN/DR/64H, XEC-DN/DR/DP64H 입력부(소스/싱크타입)

회로구성	NO.	접점	NO.	접점	형태																																																																																				
	TB2	485+	TB1	RX	<table border="1"> <tr><td>TB1</td><td>RX</td></tr> <tr><td>TB2</td><td>485+</td></tr> <tr><td>TB3</td><td>TX</td></tr> <tr><td>TB4</td><td>485-</td></tr> <tr><td>TB5</td><td>SG</td></tr> <tr><td>TB6</td><td>00</td></tr> <tr><td>TB7</td><td>01</td></tr> <tr><td>TB8</td><td>02</td></tr> <tr><td>TB9</td><td>03</td></tr> <tr><td>TB10</td><td>04</td></tr> <tr><td>TB11</td><td>05</td></tr> <tr><td>TB12</td><td>06</td></tr> <tr><td>TB13</td><td>07</td></tr> <tr><td>TB14</td><td>08</td></tr> <tr><td>TB15</td><td>09</td></tr> <tr><td>TB16</td><td>0A</td></tr> <tr><td>TB17</td><td>0B</td></tr> <tr><td>TB18</td><td>0C</td></tr> <tr><td>TB19</td><td>0D</td></tr> <tr><td>TB20</td><td>0E</td></tr> <tr><td>TB21</td><td>0F</td></tr> <tr><td>TB22</td><td>COM0</td></tr> <tr><td>TB23</td><td>MC</td></tr> <tr><td>TB24</td><td>10</td></tr> <tr><td>TB25</td><td>11</td></tr> <tr><td>TB26</td><td>12</td></tr> <tr><td>TB27</td><td>13</td></tr> <tr><td>TB28</td><td>14</td></tr> <tr><td>TB29</td><td>15</td></tr> <tr><td>TB30</td><td>16</td></tr> <tr><td>TB31</td><td>17</td></tr> <tr><td>TB32</td><td>18</td></tr> <tr><td>TB33</td><td>19</td></tr> <tr><td>TB34</td><td>1A</td></tr> <tr><td>TB35</td><td>1B</td></tr> <tr><td>TB36</td><td>1C</td></tr> <tr><td>TB37</td><td>1D</td></tr> <tr><td>TB38</td><td>1E</td></tr> <tr><td>TB39</td><td>1F</td></tr> <tr><td>TB40</td><td>COM1</td></tr> <tr><td>TB41</td><td>24G</td></tr> <tr><td>TB42</td><td>24V</td></tr> </table>	TB1	RX	TB2	485+	TB3	TX	TB4	485-	TB5	SG	TB6	00	TB7	01	TB8	02	TB9	03	TB10	04	TB11	05	TB12	06	TB13	07	TB14	08	TB15	09	TB16	0A	TB17	0B	TB18	0C	TB19	0D	TB20	0E	TB21	0F	TB22	COM0	TB23	MC	TB24	10	TB25	11	TB26	12	TB27	13	TB28	14	TB29	15	TB30	16	TB31	17	TB32	18	TB33	19	TB34	1A	TB35	1B	TB36	1C	TB37	1D	TB38	1E	TB39	1F	TB40	COM1	TB41	24G	TB42	24V
	TB1	RX																																																																																							
	TB2	485+																																																																																							
	TB3	TX																																																																																							
	TB4	485-																																																																																							
	TB5	SG																																																																																							
	TB6	00																																																																																							
	TB7	01																																																																																							
	TB8	02																																																																																							
	TB9	03																																																																																							
	TB10	04																																																																																							
	TB11	05																																																																																							
	TB12	06																																																																																							
	TB13	07																																																																																							
	TB14	08																																																																																							
	TB15	09																																																																																							
	TB16	0A																																																																																							
	TB17	0B																																																																																							
	TB18	0C																																																																																							
	TB19	0D																																																																																							
	TB20	0E																																																																																							
	TB21	0F																																																																																							
	TB22	COM0																																																																																							
	TB23	MC																																																																																							
TB24	10																																																																																								
TB25	11																																																																																								
TB26	12																																																																																								
TB27	13																																																																																								
TB28	14																																																																																								
TB29	15																																																																																								
TB30	16																																																																																								
TB31	17																																																																																								
TB32	18																																																																																								
TB33	19																																																																																								
TB34	1A																																																																																								
TB35	1B																																																																																								
TB36	1C																																																																																								
TB37	1D																																																																																								
TB38	1E																																																																																								
TB39	1F																																																																																								
TB40	COM1																																																																																								
TB41	24G																																																																																								
TB42	24V																																																																																								
TB4	485-	TB3	TX																																																																																						
TB6	00	TB5	SG																																																																																						
TB8	02	TB7	01																																																																																						
TB10	04	TB9	03																																																																																						
TB12	06	TB11	05																																																																																						
TB14	08	TB13	07																																																																																						
TB16	0A	TB15	09																																																																																						
TB18	0C	TB17	0B																																																																																						
TB20	0E	TB19	0D																																																																																						
TB22	COM0	TB21	0F																																																																																						
TB24	10	TB23	MC																																																																																						
TB26	12	TB25	11																																																																																						
TB28	14	TB27	13																																																																																						
TB30	16	TB29	15																																																																																						
TB32	18	TB31	17																																																																																						
TB34	1A	TB33	19																																																																																						
TB36	1C	TB35	1B																																																																																						
TB38	1E	TB37	1D																																																																																						
TB40	COM1	TB39	1F																																																																																						
TB42	24V	TB41	24G																																																																																						

XBC/XEC-DR64H 릴레이 출력부

회로구성	NO.	접점	NO.	접점	형태																																																																																				
	TB2	PE	TB1	전원	<table border="1"> <tr><td>TB1</td><td>AC100 ~240V</td></tr> <tr><td>TB2</td><td>PE</td></tr> <tr><td>TB3</td><td>NC</td></tr> <tr><td>TB4</td><td>NC</td></tr> <tr><td>TB5</td><td>20</td></tr> <tr><td>TB6</td><td>21</td></tr> <tr><td>TB7</td><td>22</td></tr> <tr><td>TB8</td><td>23</td></tr> <tr><td>TB9</td><td>COM0</td></tr> <tr><td>TB10</td><td>24</td></tr> <tr><td>TB11</td><td>25</td></tr> <tr><td>TB12</td><td>26</td></tr> <tr><td>TB13</td><td>27</td></tr> <tr><td>TB14</td><td>COM1</td></tr> <tr><td>TB15</td><td>28</td></tr> <tr><td>TB16</td><td>29</td></tr> <tr><td>TB17</td><td>2A</td></tr> <tr><td>TB18</td><td>2B</td></tr> <tr><td>TB19</td><td>COM2</td></tr> <tr><td>TB20</td><td>2C</td></tr> <tr><td>TB21</td><td>2D</td></tr> <tr><td>TB22</td><td>2E</td></tr> <tr><td>TB23</td><td>2F</td></tr> <tr><td>TB24</td><td>COM2</td></tr> <tr><td>TB25</td><td>30</td></tr> <tr><td>TB26</td><td>31</td></tr> <tr><td>TB27</td><td>32</td></tr> <tr><td>TB28</td><td>33</td></tr> <tr><td>TB29</td><td>34</td></tr> <tr><td>TB30</td><td>35</td></tr> <tr><td>TB31</td><td>36</td></tr> <tr><td>TB32</td><td>37</td></tr> <tr><td>TB33</td><td>COM4</td></tr> <tr><td>TB34</td><td>38</td></tr> <tr><td>TB35</td><td>39</td></tr> <tr><td>TB36</td><td>3A</td></tr> <tr><td>TB37</td><td>38</td></tr> <tr><td>TB38</td><td>3C</td></tr> <tr><td>TB39</td><td>3D</td></tr> <tr><td>TB40</td><td>3E</td></tr> <tr><td>TB41</td><td>3F</td></tr> <tr><td>TB42</td><td>COM5</td></tr> </table>	TB1	AC100 ~240V	TB2	PE	TB3	NC	TB4	NC	TB5	20	TB6	21	TB7	22	TB8	23	TB9	COM0	TB10	24	TB11	25	TB12	26	TB13	27	TB14	COM1	TB15	28	TB16	29	TB17	2A	TB18	2B	TB19	COM2	TB20	2C	TB21	2D	TB22	2E	TB23	2F	TB24	COM2	TB25	30	TB26	31	TB27	32	TB28	33	TB29	34	TB30	35	TB31	36	TB32	37	TB33	COM4	TB34	38	TB35	39	TB36	3A	TB37	38	TB38	3C	TB39	3D	TB40	3E	TB41	3F	TB42	COM5
	TB1	AC100 ~240V																																																																																							
	TB2	PE																																																																																							
	TB3	NC																																																																																							
	TB4	NC																																																																																							
	TB5	20																																																																																							
	TB6	21																																																																																							
	TB7	22																																																																																							
	TB8	23																																																																																							
	TB9	COM0																																																																																							
	TB10	24																																																																																							
	TB11	25																																																																																							
	TB12	26																																																																																							
	TB13	27																																																																																							
	TB14	COM1																																																																																							
	TB15	28																																																																																							
	TB16	29																																																																																							
	TB17	2A																																																																																							
	TB18	2B																																																																																							
	TB19	COM2																																																																																							
	TB20	2C																																																																																							
	TB21	2D																																																																																							
	TB22	2E																																																																																							
	TB23	2F																																																																																							
TB24	COM2																																																																																								
TB25	30																																																																																								
TB26	31																																																																																								
TB27	32																																																																																								
TB28	33																																																																																								
TB29	34																																																																																								
TB30	35																																																																																								
TB31	36																																																																																								
TB32	37																																																																																								
TB33	COM4																																																																																								
TB34	38																																																																																								
TB35	39																																																																																								
TB36	3A																																																																																								
TB37	38																																																																																								
TB38	3C																																																																																								
TB39	3D																																																																																								
TB40	3E																																																																																								
TB41	3F																																																																																								
TB42	COM5																																																																																								
TB4	NC	TB3																																																																																							
TB6	21	TB5	20																																																																																						
TB8	23	TB7	22																																																																																						
TB10	24	TB9	COM0																																																																																						
TB12	26	TB11	25																																																																																						
TB14	COM1	TB13	27																																																																																						
TB16	29	TB15	28																																																																																						
TB18	2B	TB17	2A																																																																																						
TB20	2C	TB19	COM2																																																																																						
TB22	2E	TB21	2D																																																																																						
TB24	COM2	TB23	2F																																																																																						
TB26	31	TB25	30																																																																																						
TB28	33	TB27	32																																																																																						
TB30	35	TB29	34																																																																																						
TB32	37	TB31	36																																																																																						
TB34	38	TB33	COM4																																																																																						
TB36	3A	TB35	39																																																																																						
TB38	3C	TB37	38																																																																																						
TB40	3E	TB39	3D																																																																																						
TB42	COM5	TB41	3F																																																																																						

* XBC 입력(P00~P1F)은 XEC 입력(I00~I31)으로 표시 됩니다.

* XBC 출력(P20~P3F)은 XEC 출력(Q00~Q31)으로 표시 됩니다.

XBC-DN64H, XEC-DN64H Tr 출력(싱크타입)

회로구성	NO.	접점	NO.	접점	형태																																																															
	TB2	PE	TB1	전원	<table border="1"> <tr> <td>TB1</td> <td>AC100</td> <td>TB1</td> </tr> <tr> <td>TB3</td> <td>~240V</td> <td>TB3</td> </tr> <tr> <td>TB5</td> <td>20</td> <td>TB5</td> </tr> <tr> <td>TB7</td> <td>22</td> <td>TB7</td> </tr> <tr> <td>TB9</td> <td>COM0</td> <td>TB9</td> </tr> <tr> <td>TB11</td> <td>25</td> <td>TB11</td> </tr> <tr> <td>TB13</td> <td>27</td> <td>TB13</td> </tr> <tr> <td>TB15</td> <td>28</td> <td>TB15</td> </tr> <tr> <td>TB17</td> <td>2A</td> <td>TB17</td> </tr> <tr> <td>TB19</td> <td>COM2</td> <td>TB19</td> </tr> <tr> <td>TB21</td> <td>2D</td> <td>TB21</td> </tr> <tr> <td>TB23</td> <td>2F</td> <td>TB23</td> </tr> <tr> <td>TB25</td> <td>30</td> <td>TB25</td> </tr> <tr> <td>TB27</td> <td>32</td> <td>TB27</td> </tr> <tr> <td>TB29</td> <td>34</td> <td>TB29</td> </tr> <tr> <td>TB31</td> <td>36</td> <td>TB31</td> </tr> <tr> <td>TB33</td> <td>COM4</td> <td>TB33</td> </tr> <tr> <td>TB35</td> <td>39</td> <td>TB35</td> </tr> <tr> <td>TB37</td> <td>38</td> <td>TB37</td> </tr> <tr> <td>TB39</td> <td>3D</td> <td>TB39</td> </tr> <tr> <td>TB41</td> <td>3F</td> <td>TB41</td> </tr> </table>	TB1	AC100	TB1	TB3	~240V	TB3	TB5	20	TB5	TB7	22	TB7	TB9	COM0	TB9	TB11	25	TB11	TB13	27	TB13	TB15	28	TB15	TB17	2A	TB17	TB19	COM2	TB19	TB21	2D	TB21	TB23	2F	TB23	TB25	30	TB25	TB27	32	TB27	TB29	34	TB29	TB31	36	TB31	TB33	COM4	TB33	TB35	39	TB35	TB37	38	TB37	TB39	3D	TB39	TB41	3F	TB41
	TB1	AC100	TB1																																																																	
	TB3	~240V	TB3																																																																	
	TB5	20	TB5																																																																	
	TB7	22	TB7																																																																	
	TB9	COM0	TB9																																																																	
	TB11	25	TB11																																																																	
	TB13	27	TB13																																																																	
	TB15	28	TB15																																																																	
	TB17	2A	TB17																																																																	
	TB19	COM2	TB19																																																																	
	TB21	2D	TB21																																																																	
	TB23	2F	TB23																																																																	
	TB25	30	TB25																																																																	
	TB27	32	TB27																																																																	
	TB29	34	TB29																																																																	
	TB31	36	TB31																																																																	
	TB33	COM4	TB33																																																																	
	TB35	39	TB35																																																																	
	TB37	38	TB37																																																																	
	TB39	3D	TB39																																																																	
	TB41	3F	TB41																																																																	
	TB4	DC12/24V	TB3																																																																	
	TB6	21	TB5																																																																	
TB8	23	TB7																																																																		
TB10	24	TB9																																																																		
TB12	26	TB11																																																																		
TB14	COM1	TB13																																																																		
TB16	29	TB15																																																																		
TB18	2B	TB17																																																																		
TB20	2C	TB19																																																																		
TB22	2E	TB21																																																																		
TB24	COM2	TB23																																																																		
TB26	31	TB25																																																																		
TB28	33	TB27																																																																		
TB30	35	TB29																																																																		
TB32	37	TB31																																																																		
TB34	38	TB33																																																																		
TB36	3A	TB35																																																																		
TB38	3C	TB37																																																																		
TB40	3E	TB39																																																																		
TB42	COM5	TB41																																																																		

XEC-DP64H Tr 출력(소스타입)

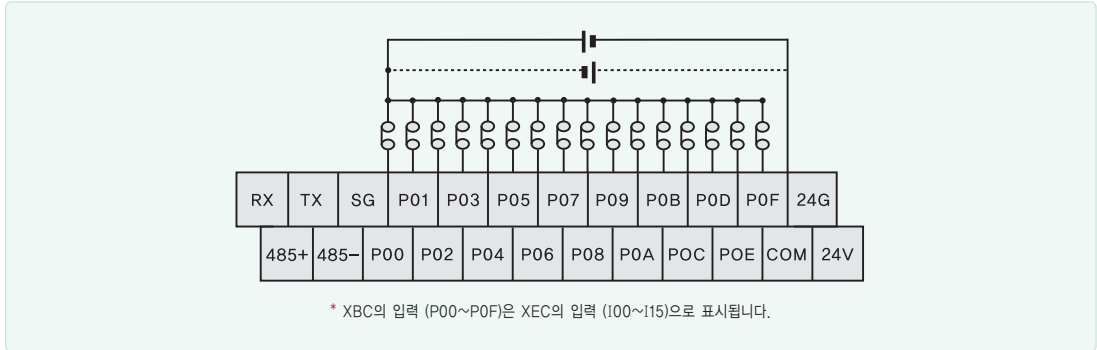
회로구성	NO.	접점	NO.	접점	형태																																																															
	TB2	PE	TB1	전원	<table border="1"> <tr> <td>TB1</td> <td>AC100</td> <td>TB1</td> </tr> <tr> <td>TB3</td> <td>~240V</td> <td>TB3</td> </tr> <tr> <td>TB5</td> <td>20</td> <td>TB5</td> </tr> <tr> <td>TB7</td> <td>22</td> <td>TB7</td> </tr> <tr> <td>TB9</td> <td>COM0</td> <td>TB9</td> </tr> <tr> <td>TB11</td> <td>25</td> <td>TB11</td> </tr> <tr> <td>TB13</td> <td>27</td> <td>TB13</td> </tr> <tr> <td>TB15</td> <td>28</td> <td>TB15</td> </tr> <tr> <td>TB17</td> <td>2A</td> <td>TB17</td> </tr> <tr> <td>TB19</td> <td>COM2</td> <td>TB19</td> </tr> <tr> <td>TB21</td> <td>2D</td> <td>TB21</td> </tr> <tr> <td>TB23</td> <td>2F</td> <td>TB23</td> </tr> <tr> <td>TB25</td> <td>30</td> <td>TB25</td> </tr> <tr> <td>TB27</td> <td>32</td> <td>TB27</td> </tr> <tr> <td>TB29</td> <td>34</td> <td>TB29</td> </tr> <tr> <td>TB31</td> <td>36</td> <td>TB31</td> </tr> <tr> <td>TB33</td> <td>COM4</td> <td>TB33</td> </tr> <tr> <td>TB35</td> <td>39</td> <td>TB35</td> </tr> <tr> <td>TB37</td> <td>38</td> <td>TB37</td> </tr> <tr> <td>TB39</td> <td>3D</td> <td>TB39</td> </tr> <tr> <td>TB41</td> <td>3F</td> <td>TB41</td> </tr> </table>	TB1	AC100	TB1	TB3	~240V	TB3	TB5	20	TB5	TB7	22	TB7	TB9	COM0	TB9	TB11	25	TB11	TB13	27	TB13	TB15	28	TB15	TB17	2A	TB17	TB19	COM2	TB19	TB21	2D	TB21	TB23	2F	TB23	TB25	30	TB25	TB27	32	TB27	TB29	34	TB29	TB31	36	TB31	TB33	COM4	TB33	TB35	39	TB35	TB37	38	TB37	TB39	3D	TB39	TB41	3F	TB41
	TB1	AC100	TB1																																																																	
	TB3	~240V	TB3																																																																	
	TB5	20	TB5																																																																	
	TB7	22	TB7																																																																	
	TB9	COM0	TB9																																																																	
	TB11	25	TB11																																																																	
	TB13	27	TB13																																																																	
	TB15	28	TB15																																																																	
	TB17	2A	TB17																																																																	
	TB19	COM2	TB19																																																																	
	TB21	2D	TB21																																																																	
	TB23	2F	TB23																																																																	
	TB25	30	TB25																																																																	
	TB27	32	TB27																																																																	
	TB29	34	TB29																																																																	
	TB31	36	TB31																																																																	
	TB33	COM4	TB33																																																																	
	TB35	39	TB35																																																																	
	TB37	38	TB37																																																																	
	TB39	3D	TB39																																																																	
	TB41	3F	TB41																																																																	
	TB4	DC12/24V	TB3																																																																	
	TB6	21	TB5																																																																	
TB8	23	TB7																																																																		
TB10	24	TB9																																																																		
TB12	26	TB11																																																																		
TB14	COM1	TB13																																																																		
TB16	29	TB15																																																																		
TB18	2B	TB17																																																																		
TB20	2C	TB19																																																																		
TB22	2E	TB21																																																																		
TB24	COM2	TB23																																																																		
TB26	31	TB25																																																																		
TB28	33	TB27																																																																		
TB30	35	TB29																																																																		
TB32	37	TB31																																																																		
TB34	38	TB33																																																																		
TB36	3A	TB35																																																																		
TB38	3C	TB37																																																																		
TB40	3E	TB39																																																																		
TB42	COM5	TB41																																																																		

* XBC 입력(P00~P1F)은 XEC 입력(I00~I31)으로 표시 됩니다.

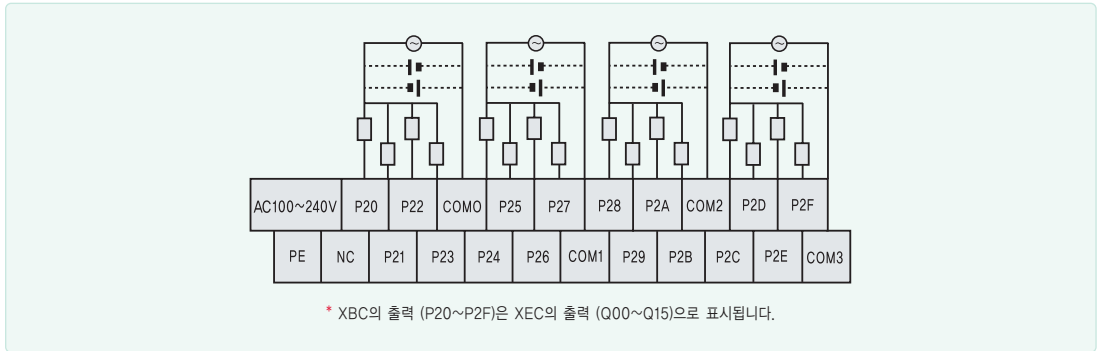
* XBC 출력(P20~P3F)은 XEC 출력(Q00~Q31)으로 표시 됩니다.

XBC/XEC H

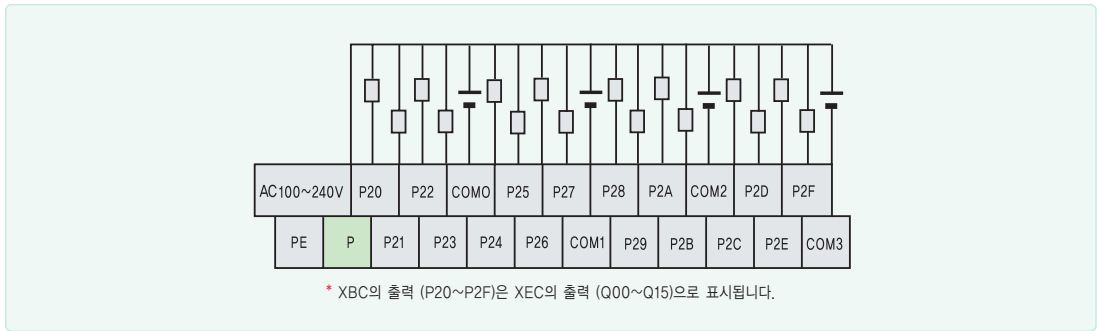
XBC-DN/DR32H, XEC-DN/DR/DP32H 입력부(소스/싱크타입)



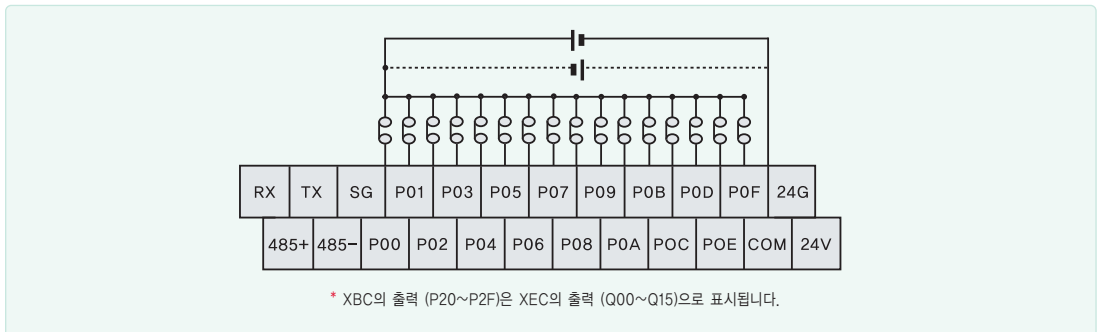
XBC-DR32H/XEC-DR32H 릴레이 출력부



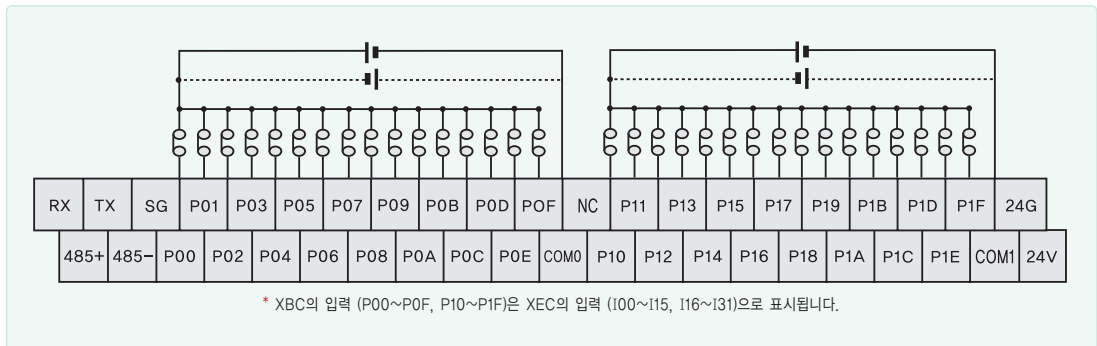
XBC-DN32H/XEC-DN32H Tr 출력부(싱크타입)



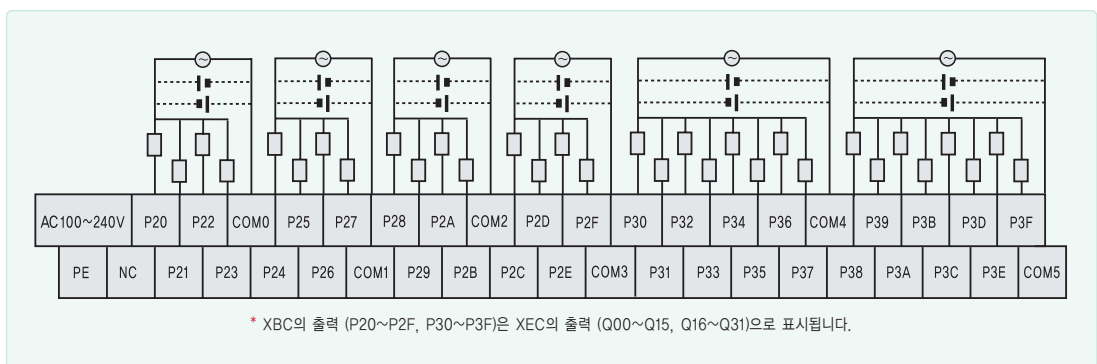
XEC-DP32H Tr 출력부(소스타입)



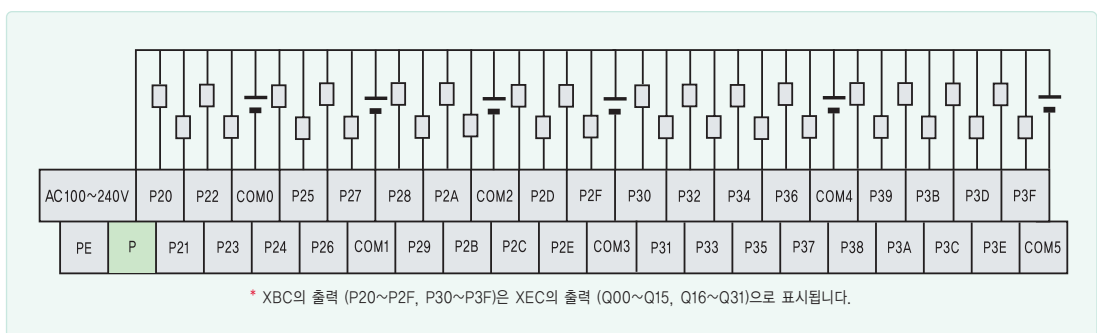
XBC-DN/DR64H, XEC-DN/DR/DP64H 입력부(소스/싱크타입)



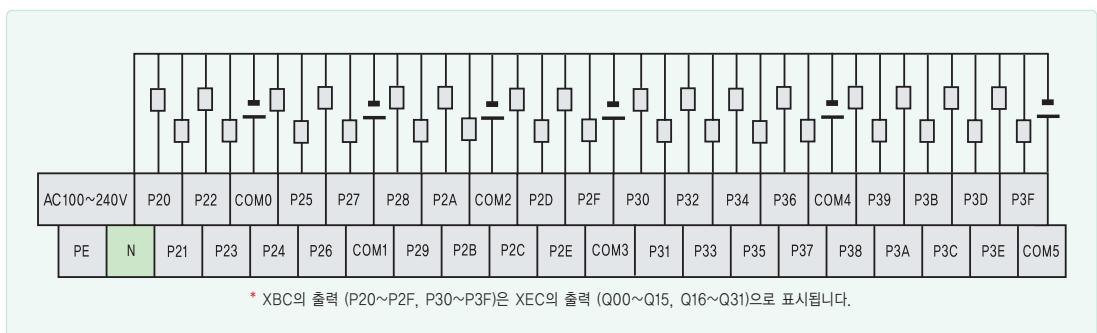
XBC-DR64H/XEC-DR64H 릴레이 출력부



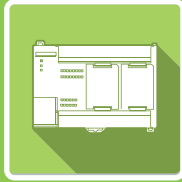
XBC-DN64H/XEC-DN64H Tr 출력부(싱크타입)



XEC-DP64H Tr 출력부(소스타입)



XBC/XEC H



XBC/XEC SU Type

Standard

C o n t e n t s

기본유닛	38
규격	38
시스템 구성도	39
입·출력 배선	40





성능규격 (XBC“SU”타입)

항목	XBC-DR20SU	XBC-DR30SU	XBC-DR40SU	XBC-DR60SU
	XBC-DN20SU	XBC-DN30SU	XBC-DN40SU	XBC-DN60SU
	XBC-DP20SU	XBC-DP30SU	XBC-DP40SU	XBC-DP60SU
연산방식	반복 연산, 정주기 연산, 인터럽트 연산, 고정주기 스캔			
입출력 제어 방식	스캔 동기 일괄처리 방식 (리프레시 방식), 명령어에 의한 다이렉트 방식			
프로그램 언어	래더 다이어그램(Ladder Diagram), 명령 리스트(Instruction List)			
명령어 수	기본명령	28종		
	응용명령	687종		
연산 처리 속도(기본명령)	94ns/step			
프로그램 메모리 용량	15Kstep			
최대 입출력 점수	244점 (기본 + 증설 7대)	254점 (기본 + 증설 7대)	264점 (기본 + 증설 7대)	284점 (기본 + 증설 7대)
데이터 영역	P	P0000 ~ P1023F (16,384점)		
	M	M0000 ~ M1023F (16,384점)		
	K	K0000 ~ K4095F (65,536점)		
	L	L0000 ~ L2047F (32,768점)		
	F	F0000 ~ F1023F (16,384점)		
	T	100ms, 10ms, 1ms: T0000 - T1023 (1,024점) (파라미터 설정에 의해 영역 변경이 가능함)		
	C	C0000 ~ C1023 (1,024점)		
	S	S00.00 ~ S127.99		
	D	D0000 ~ D10239 (10,240워드)		
	U	U0.0 ~ U0A.31 (352워드, 아날로그 데이터 리프레시 영역)		
	Z	Z000~Z127 (128워드)		
R	R0000~R10239(10,240워드)			
총 프로그램 수	128개			
초기화 태스크	1개			
정주기 태스크	최대 8개			
외부 접점 태스크	최대 8개			
내부 디바이스 태스크	최대 8개			
운전모드	RUN, STOP, DEBUG			
자기 진단 기능	연산 지연 감시, 메모리 이상, 입출력 이상			
프로그램 포트	RS-232C 1채널, USB 1채널 지원			
내장기능	RS-232C and RS-485(각 1채널), 펄스캐치, 입력필터, 외부인터럽트, 고속카운터, 위치결정 ^{*)}			
정전 시 데이터 보존	기본 파라미터에서 래치 영역 설정			
내부 소비 전류	478 mA	626 mA	684 mA	942 mA
	252 mA	310 mA	288 mA	340 mA
	305 mA	352 mA	355 mA	394 mA
중량	514g	528g	594g	804g
	475g	476g	578g	636g
	442g	446g	544g	717g

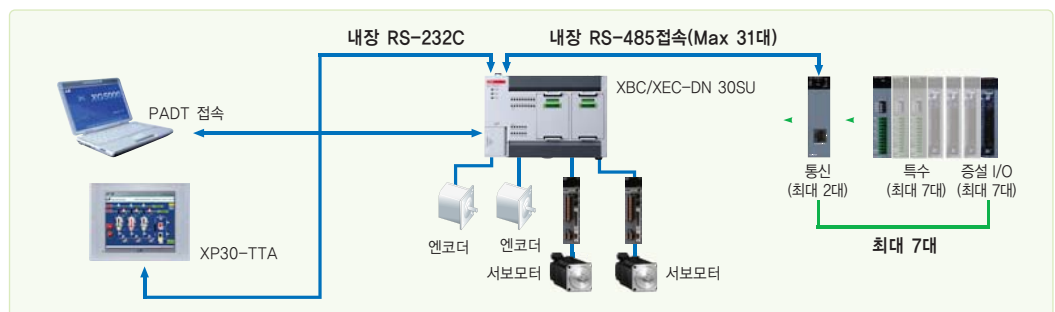
*) 내장 위치결정 기능은 TR타입 제품만 가능합니다.

성능규격
(XEC“SU”타입)

항목	XEC-DR20SU	XEC-DR30SU	XEC-DR40SU	XEC-DR60SU	비고
	XEC-DN20SU	XEC-DN30SU	XEC-DN40SU	XEC-DN60SU	
	XEC-DP20SU	XEC-DP30SU	XEC-DP40SU	XEC-DP60SU	
연산방식	반복연산, 정주기 연산, 인터럽트 연산, 고정주기 스캔				
입출력 제어 방식	스캔동기 일괄처리 방식 (리프레시 방식), 명령어에 의한 다이렉트 방식				
프로그램 언어	래더 다이어그램 (Ladder Diagram), SFC (Sequential Function Chart), ST (Structured Text)				
명령어 수	연산자	18개			
	기본평선	136종 + 실수 연산 평선			
	기본 평선블록	43개			
	전용 평선블록	특수기능 전용 평선			
연산처리 속도(기본명령)	94ns/step				
프로그램 메모리 용량	200KB				
최대 입출력 점수(기본+증설 7대)	244점	254점	264점	284점	
데이터 메모리	자동변수(A)	16KB			
	입력변수(I)	2KB (% I×15.15.63)			
	출력변수(Q)	2KB (% Q×15.15.63)			
	직접 변수	M	8KB		
		R	20KB (1블록)		
		W	20KB		R과 동일 영역
	플래그 변수	F	2KB		시스템 플래그
		K	8KB		내장특수 플래그
		L	4KB		고속링크 플래그
		U	1KB		특수모듈 플래그
플래시 영역		20KB, 2 블록			R디바이스 이용
타이머	점수제한 없음(시간범위: 0.001초~4,294,967,295초)				1점당 자동변수 영역 20바이트 점유
카운터	점수제한 없음(계수범위: 64비트 표현 범위)				
운전모드	RUN, STOP, DEBUG				
리스타트 모드	콜드, 워م				
총 프로그램 블록 수	128개				
태스크	초기화	1개			
	정주기	8개			
	외부입력	8개 (% I×0.0.0~% I×0.0.7)			
	내부 디바이스	8개			
프로그램 포트					
내장기능	RS-232C and RS-485(각 1채널), 펄스캐치, 입력필터, 외부인터럽트, 고속카운터, 위치결정 ^{주1)}				
자기진단 기능	연산지연감시, 메모리 이상, 입출력 이상				
정전시 데이터 보존	기본 파라미터에서 래치영역 설정				
내부 소비전류	252mA	270mA	288mA	340mA	
	478mA	626mA	684mA	942mA	
	305mA	352mA	355mA	394mA	

주1) 내장 위치결정 기능은 TR타입 제품만 가능합니다.

시스템 구성도



XBC/XEC SU

XBC/XEC-DR20SU, XBC/XEC-DN20SU, XBC/XEC-DP20SU 입력부(소스/싱크타입)

회로구성	NO.	접점	NO.	접점	형태
	TB2	485+	TB1	RX	
	TB4	485-	TB3	TX	
	TB6	00	TB5	SG	
	TB8	02	TB7	01	
	TB10	04	TB9	03	
	TB12	06	TB11	05	
	TB14	08	TB13	07	
	TB16	0A	TB15	09	
	TB18	NC	TB17	0B	
	TB20	NC	TB19	NC	
	TB22	NC	TB21	NC	
	TB24	COM	TB23	NC	

XBC/XEC-DR20SU 릴레이 출력부

회로구성	NO.	접점	NO.	접점	형태
	TB2	PE	TB1	AC100 -240V	
	TB4	COM0	TB3	40	
	TB6	COM1	TB5	41	
	TB8	COM2	TB7	42	
	TB10	43	TB9	NC	
	TB12	COM3	TB11	44	
	TB14	45	TB13	46	
	TB16	47	TB15	NC	
	TB18	NC	TB17	NC	
	TB20	NC	TB19	NC	
	TB22	NC	TB21	NC	
	TB24	24G	TB23	24V	

XBC/XEC-DN20SU Tr 출력부(싱크타입)

회로구성	NO.	접점	NO.	접점	형태
	TB2	PE	TB1	AC100 -240V	
	TB4	COM0	TB3	40	
	TB6	COM1	TB5	41	
	TB8	COM2	TB7	42	
	TB10	43	TB9	P	
	TB12	COM3	TB11	44	
	TB14	45	TB13	46	
	TB16	47	TB15	NC	
	TB18	NC	TB17	NC	
	TB20	NC	TB19	NC	
	TB22	NC	TB21	NC	
	TB24	24G	TB23	24V	

* XBC 입력(P00~P23)은 XEC 입력(I00~I35)으로 표시 됩니다. * XBC 출력(P40~P57)은 XEC 출력(Q00~Q23)으로 표시 됩니다.

XEC-DP32H Tr 출력부(소스타입)

회로구성	NO.	접점	NO.	접점	형태
	TB2	PE	TB1	AC100 -240V	
	TB4	COM0	TB3		
	TB6	COM1	TB5	00	
	TB8	COM2	TB7	01	
	TB10	03	TB9	02	
	TB12	COM3	TB11	N	
	TB14	05	TB13	04	
	TB16	07	TB15	06	
	TB18	NC	TB17	NC	
	TB20	NC	TB19	NC	
	TB22	NC	TB21	NC	
	TB24	24G	TB23	24V	

XBC/XEC-DR30SU, XBC/XEC-DN30SU, XBC/XEC-DP30SU 입력부(소스/싱크타입)

회로구성	NO.	접점	NO.	접점	형태
	TB2	485+	TB1	RX	
	TB4	485-	TB3	TX	
	TB6	00	TB5	SG	
	TB8	02	TB7	01	
	TB10	04	TB9	03	
	TB12	06	TB11	05	
	TB14	08	TB13	07	
	TB16	0A	TB15	09	
	TB18	0C	TB17	0B	
	TB20	0E	TB19	0D	
	TB22	10	TB21	0F	
	TB24	COM	TB23	11	

XBC/XEC-DR30SU 릴레이 출력부

회로구성	NO.	접점	NO.	접점	형태
	TB2	PE	TB1	AC100 -240V	
	TB4	COM0	TB3		
	TB6	COM1	TB5	40	
	TB8	COM2	TB7	41	
	TB10	43	TB9	42	
	TB12	COM3	TB11	NC	
	TB14	45	TB13	44	
	TB16	47	TB15	46	
	TB18	COM4	TB17	NC	
	TB20	49	TB19	48	
	TB22	4B	TB21	4A	
	TB24	24G	TB23	24V	

* XBC 입력(P00~P23)은 XEC 입력(I00~I35)으로 표시 됩니다.

* XBC 출력(P40~P57)은 XEC 출력(Q00~Q23)으로 표시 됩니다.

XBC/XEC SU

XBC/XEC-DN30SU Tr 출력부(싱크타입)

회로구성	NO.	접점	NO.	접점	형태																																							
	TB2	PE	TB1	AC100 -240V	<table border="1"> <tr><td>⊕</td><td></td><td>TB1</td></tr> <tr><td>PE</td><td>AC100 -240V</td><td>TB3</td></tr> <tr><td>COM0</td><td>40</td><td>TB5</td></tr> <tr><td>COM1</td><td>41</td><td>TB7</td></tr> <tr><td>COM2</td><td>42</td><td>TB9</td></tr> <tr><td>43</td><td>P</td><td>TB11</td></tr> <tr><td>COM3</td><td>44</td><td>TB13</td></tr> <tr><td>45</td><td>46</td><td>TB15</td></tr> <tr><td>47</td><td>NC</td><td>TB17</td></tr> <tr><td>COM4</td><td>48</td><td>TB19</td></tr> <tr><td>49</td><td>4A</td><td>TB21</td></tr> <tr><td>4B</td><td>24V</td><td>TB23</td></tr> <tr><td>24G</td><td>⊕</td><td></td></tr> </table>	⊕		TB1	PE	AC100 -240V	TB3	COM0	40	TB5	COM1	41	TB7	COM2	42	TB9	43	P	TB11	COM3	44	TB13	45	46	TB15	47	NC	TB17	COM4	48	TB19	49	4A	TB21	4B	24V	TB23	24G	⊕	
	⊕		TB1																																									
	PE	AC100 -240V	TB3																																									
	COM0	40	TB5																																									
	COM1	41	TB7																																									
	COM2	42	TB9																																									
	43	P	TB11																																									
	COM3	44	TB13																																									
	45	46	TB15																																									
	47	NC	TB17																																									
	COM4	48	TB19																																									
	49	4A	TB21																																									
	4B	24V	TB23																																									
	24G	⊕																																										
	TB4	COM0	TB3																																									
	TB6	COM1	TB5	40																																								
	TB8	COM2	TB7	41																																								
	TB10	43	TB9	42																																								
	TB12	COM3	TB11	P																																								
	TB14	45	TB13	44																																								
	TB16	47	TB15	46																																								
	TB18	COM4	TB17	NC																																								
	TB20	49	TB19	48																																								
	TB22	4B	TB21	4A																																								
TB24	24G	TB23	24V																																									

* 출력 COM은 제품 내부에서 상호 연결되어 있습니다.

XBC/XEC-DP30SU Tr 출력부(소스타입)

회로구성	NO.	접점	NO.	접점	형태																																							
	TB2	PE	TB1	AC100 -240V	<table border="1"> <tr><td>⊕</td><td></td><td>TB1</td></tr> <tr><td>PE</td><td>AC100 -240V</td><td>TB3</td></tr> <tr><td>COM0</td><td>00</td><td>TB5</td></tr> <tr><td>COM1</td><td>01</td><td>TB7</td></tr> <tr><td>COM2</td><td>02</td><td>TB9</td></tr> <tr><td>03</td><td>N</td><td>TB11</td></tr> <tr><td>COM3</td><td>04</td><td>TB13</td></tr> <tr><td>05</td><td>06</td><td>TB15</td></tr> <tr><td>07</td><td>NC</td><td>TB17</td></tr> <tr><td>COM4</td><td>08</td><td>TB19</td></tr> <tr><td>09</td><td>10</td><td>TB21</td></tr> <tr><td>11</td><td>24V</td><td>TB23</td></tr> <tr><td>24G</td><td>⊕</td><td></td></tr> </table>	⊕		TB1	PE	AC100 -240V	TB3	COM0	00	TB5	COM1	01	TB7	COM2	02	TB9	03	N	TB11	COM3	04	TB13	05	06	TB15	07	NC	TB17	COM4	08	TB19	09	10	TB21	11	24V	TB23	24G	⊕	
	⊕		TB1																																									
	PE	AC100 -240V	TB3																																									
	COM0	00	TB5																																									
	COM1	01	TB7																																									
	COM2	02	TB9																																									
	03	N	TB11																																									
	COM3	04	TB13																																									
	05	06	TB15																																									
	07	NC	TB17																																									
	COM4	08	TB19																																									
	09	10	TB21																																									
	11	24V	TB23																																									
	24G	⊕																																										
	TB4	COM0	TB3																																									
	TB6	COM1	TB5	00																																								
	TB8	COM2	TB7	01																																								
	TB10	03	TB9	02																																								
	TB12	COM3	TB11	N																																								
	TB14	05	TB13	04																																								
	TB16	07	TB15	06																																								
	TB18	COM4	TB17	NC																																								
	TB20	09	TB19	08																																								
	TB22	11	TB21	10																																								
TB24	24G	TB23	24V																																									

XBC/XEC-DR40SU, XBC/XEC-DN40SU, XBC/XEC-DP40SU 입력부(소스/싱크타입)

회로구성	NO.	접점	NO.	접점	형태																																																			
	TB2	485+	TB1	RX	<table border="1"> <tr><td>⊕</td><td></td><td>TB1</td></tr> <tr><td>485+</td><td>RX</td><td>TB3</td></tr> <tr><td>485-</td><td>TX</td><td>TB5</td></tr> <tr><td>00</td><td>SG</td><td>TB7</td></tr> <tr><td>01</td><td>01</td><td>TB9</td></tr> <tr><td>02</td><td>03</td><td>TB11</td></tr> <tr><td>04</td><td>05</td><td>TB13</td></tr> <tr><td>06</td><td>07</td><td>TB15</td></tr> <tr><td>08</td><td>09</td><td>TB17</td></tr> <tr><td>0A</td><td>0B</td><td>TB19</td></tr> <tr><td>0C</td><td>0D</td><td>TB21</td></tr> <tr><td>0E</td><td>0F</td><td>TB23</td></tr> <tr><td>10</td><td>11</td><td>TB25</td></tr> <tr><td>12</td><td>13</td><td>TB27</td></tr> <tr><td>14</td><td>15</td><td>TB29</td></tr> <tr><td>16</td><td>17</td><td>TB30</td></tr> <tr><td>COM</td><td>⊕</td><td></td></tr> </table>	⊕		TB1	485+	RX	TB3	485-	TX	TB5	00	SG	TB7	01	01	TB9	02	03	TB11	04	05	TB13	06	07	TB15	08	09	TB17	0A	0B	TB19	0C	0D	TB21	0E	0F	TB23	10	11	TB25	12	13	TB27	14	15	TB29	16	17	TB30	COM	⊕	
	⊕		TB1																																																					
	485+	RX	TB3																																																					
	485-	TX	TB5																																																					
	00	SG	TB7																																																					
	01	01	TB9																																																					
	02	03	TB11																																																					
	04	05	TB13																																																					
	06	07	TB15																																																					
	08	09	TB17																																																					
	0A	0B	TB19																																																					
	0C	0D	TB21																																																					
	0E	0F	TB23																																																					
	10	11	TB25																																																					
	12	13	TB27																																																					
	14	15	TB29																																																					
	16	17	TB30																																																					
	COM	⊕																																																						
	TB4	485-	TB3	TX																																																				
	TB6	00	TB5	SG																																																				
	TB8	02	TB7	01																																																				
	TB10	04	TB9	03																																																				
	TB12	06	TB11	05																																																				
	TB14	08	TB13	07																																																				
	TB16	0A	TB15	09																																																				
	TB18	0C	TB17	0B																																																				
	TB20	0E	TB19	0D																																																				
	TB22	10	TB21	0F																																																				
	TB24	12	TB23	11																																																				
	TB26	14	TB25	13																																																				
	TB28	16	TB27	15																																																				
TB30	COM	TB29	17																																																					

* XBC 입력(P00~P23)은 XEC 입력(I00~I35)으로 표시 됩니다.

* XBC 출력(P40~P57)은 XEC 출력(Q00~Q23)으로 표시 됩니다.

XBC/XEC-DR40SU 릴레이 출력부

회로구성	NO.	접점	NO.	접점	형태
	TB2	PE	TB1	AC100 -240V	
	TB4	COM0	TB3		
	TB6	COM1	TB5	P40	
	TB8	COM2	TB7	P41	
	TB10	43	TB9	P42	
	TB12	COM3	TB11	NC	
	TB14	45	TB13	P44	
	TB16	47	TB15	P46	
	TB18	COM4	TB17	NC	
	TB20	49	TB19	P48	
	TB22	4B	TB21	P4A	
	TB24	COM5	TB23	NC	
	TB26	4D	TB25	P4C	
	TB28	4F	TB27	P4E	
TB30	24G	TB29	24V		

XBC/XEC-DN40SU Tr 출력부(싱크타입)

회로구성	NO.	접점	NO.	접점	형태
	TB2	PE	TB1	AC100 -240V	
	TB4	COM0	TB3		
	TB6	COM1	TB5	40	
	TB8	COM2	TB7	41	
	TB10	43	TB9	42	
	TB12	COM3	TB11	P	
	TB14	45	TB13	44	
	TB16	47	TB15	46	
	TB18	COM4	TB17	NC	
	TB20	49	TB19	48	
	TB22	4B	TB21	4A	
	TB24	COM5	TB23	NC	
	TB26	4D	TB25	4C	
	TB28	4F	TB27	4E	
TB30	24G	TB29	24V		

XBC/XEC-DP40SU Tr 출력부(소스타입)

회로구성	NO.	접점	NO.	접점	형태
	TB2	PE	TB1	AC100 -240V	
	TB4	COM0	TB3		
	TB6	COM1	TB5	40	
	TB8	COM2	TB7	41	
	TB10	43	TB9	42	
	TB12	COM3	TB11	N	
	TB14	45	TB13	44	
	TB16	47	TB15	46	
	TB18	COM4	TB17	NC	
	TB20	49	TB19	48	
	TB22	4B	TB21	4A	
	TB24	COM5	TB23	NC	
	TB26	4D	TB25	4C	
	TB28	4F	TB27	4E	
TB30	24G	TB29	24V		

* XBC 입력(P00~P23)은 XEC 입력(I00~I35)으로 표시 됩니다. * XBC 출력(P40~P57)은 XEC 출력(Q00~Q23)으로 표시 됩니다.

XBC/XEC SU

XBC/XEC-DR60SU, XBC/XEC-DN60SU, XBC/XEC-DP60SU 입력부(소스/싱크타입)

회로구성	NO.	접점	NO.	접점	형태																																																																																																																														
	TB2	485+	TB1	RX	<table border="1"> <tr><td>TB1</td><td>RX</td><td>TB1</td></tr> <tr><td>TB2</td><td>485+</td><td>TB3</td></tr> <tr><td>TB3</td><td>485-</td><td>TB4</td></tr> <tr><td>TB4</td><td>00</td><td>TB5</td></tr> <tr><td>TB5</td><td>01</td><td>TB6</td></tr> <tr><td>TB6</td><td>02</td><td>TB7</td></tr> <tr><td>TB7</td><td>03</td><td>TB8</td></tr> <tr><td>TB8</td><td>04</td><td>TB9</td></tr> <tr><td>TB9</td><td>05</td><td>TB10</td></tr> <tr><td>TB10</td><td>06</td><td>TB11</td></tr> <tr><td>TB11</td><td>07</td><td>TB12</td></tr> <tr><td>TB12</td><td>08</td><td>TB13</td></tr> <tr><td>TB13</td><td>09</td><td>TB14</td></tr> <tr><td>TB14</td><td>0A</td><td>TB15</td></tr> <tr><td>TB15</td><td>0B</td><td>TB16</td></tr> <tr><td>TB16</td><td>0C</td><td>TB17</td></tr> <tr><td>TB17</td><td>0D</td><td>TB18</td></tr> <tr><td>TB18</td><td>0E</td><td>TB19</td></tr> <tr><td>TB19</td><td>0F</td><td>TB20</td></tr> <tr><td>TB20</td><td>10</td><td>TB21</td></tr> <tr><td>TB21</td><td>11</td><td>TB22</td></tr> <tr><td>TB22</td><td>12</td><td>TB23</td></tr> <tr><td>TB23</td><td>13</td><td>TB24</td></tr> <tr><td>TB24</td><td>14</td><td>TB25</td></tr> <tr><td>TB25</td><td>15</td><td>TB26</td></tr> <tr><td>TB26</td><td>16</td><td>TB27</td></tr> <tr><td>TB27</td><td>17</td><td>TB28</td></tr> <tr><td>TB28</td><td>18</td><td>TB29</td></tr> <tr><td>TB29</td><td>19</td><td>TB30</td></tr> <tr><td>TB30</td><td>1A</td><td>TB31</td></tr> <tr><td>TB31</td><td>1B</td><td>TB32</td></tr> <tr><td>TB32</td><td>1C</td><td>TB33</td></tr> <tr><td>TB33</td><td>1D</td><td>TB34</td></tr> <tr><td>TB34</td><td>1E</td><td>TB35</td></tr> <tr><td>TB35</td><td>1F</td><td>TB36</td></tr> <tr><td>TB36</td><td>20</td><td>TB37</td></tr> <tr><td>TB37</td><td>21</td><td>TB38</td></tr> <tr><td>TB38</td><td>22</td><td>TB39</td></tr> <tr><td>TB39</td><td>23</td><td>TB40</td></tr> <tr><td>TB40</td><td>COM</td><td>TB41</td></tr> <tr><td>TB41</td><td></td><td>TB42</td></tr> <tr><td>TB42</td><td></td><td></td></tr> </table>	TB1	RX	TB1	TB2	485+	TB3	TB3	485-	TB4	TB4	00	TB5	TB5	01	TB6	TB6	02	TB7	TB7	03	TB8	TB8	04	TB9	TB9	05	TB10	TB10	06	TB11	TB11	07	TB12	TB12	08	TB13	TB13	09	TB14	TB14	0A	TB15	TB15	0B	TB16	TB16	0C	TB17	TB17	0D	TB18	TB18	0E	TB19	TB19	0F	TB20	TB20	10	TB21	TB21	11	TB22	TB22	12	TB23	TB23	13	TB24	TB24	14	TB25	TB25	15	TB26	TB26	16	TB27	TB27	17	TB28	TB28	18	TB29	TB29	19	TB30	TB30	1A	TB31	TB31	1B	TB32	TB32	1C	TB33	TB33	1D	TB34	TB34	1E	TB35	TB35	1F	TB36	TB36	20	TB37	TB37	21	TB38	TB38	22	TB39	TB39	23	TB40	TB40	COM	TB41	TB41		TB42	TB42		
	TB1	RX	TB1																																																																																																																																
	TB2	485+	TB3																																																																																																																																
	TB3	485-	TB4																																																																																																																																
	TB4	00	TB5																																																																																																																																
	TB5	01	TB6																																																																																																																																
	TB6	02	TB7																																																																																																																																
	TB7	03	TB8																																																																																																																																
	TB8	04	TB9																																																																																																																																
	TB9	05	TB10																																																																																																																																
	TB10	06	TB11																																																																																																																																
	TB11	07	TB12																																																																																																																																
	TB12	08	TB13																																																																																																																																
	TB13	09	TB14																																																																																																																																
	TB14	0A	TB15																																																																																																																																
	TB15	0B	TB16																																																																																																																																
	TB16	0C	TB17																																																																																																																																
	TB17	0D	TB18																																																																																																																																
	TB18	0E	TB19																																																																																																																																
	TB19	0F	TB20																																																																																																																																
	TB20	10	TB21																																																																																																																																
	TB21	11	TB22																																																																																																																																
	TB22	12	TB23																																																																																																																																
	TB23	13	TB24																																																																																																																																
TB24	14	TB25																																																																																																																																	
TB25	15	TB26																																																																																																																																	
TB26	16	TB27																																																																																																																																	
TB27	17	TB28																																																																																																																																	
TB28	18	TB29																																																																																																																																	
TB29	19	TB30																																																																																																																																	
TB30	1A	TB31																																																																																																																																	
TB31	1B	TB32																																																																																																																																	
TB32	1C	TB33																																																																																																																																	
TB33	1D	TB34																																																																																																																																	
TB34	1E	TB35																																																																																																																																	
TB35	1F	TB36																																																																																																																																	
TB36	20	TB37																																																																																																																																	
TB37	21	TB38																																																																																																																																	
TB38	22	TB39																																																																																																																																	
TB39	23	TB40																																																																																																																																	
TB40	COM	TB41																																																																																																																																	
TB41		TB42																																																																																																																																	
TB42																																																																																																																																			
TB4	00	TB5																																																																																																																																	
TB6	02	TB7																																																																																																																																	
TB8	04	TB9																																																																																																																																	
TB10	06	TB11																																																																																																																																	
TB12	08	TB13																																																																																																																																	
TB14	0A	TB15																																																																																																																																	
TB16	0C	TB17																																																																																																																																	
TB18	0E	TB19																																																																																																																																	
TB20	10	TB21																																																																																																																																	
TB22	12	TB23																																																																																																																																	
TB24	14	TB25																																																																																																																																	
TB26	16	TB27																																																																																																																																	
TB28	18	TB29																																																																																																																																	
TB30	1A	TB31																																																																																																																																	
TB32	1C	TB33																																																																																																																																	
TB34	1E	TB35																																																																																																																																	
TB36	20	TB37																																																																																																																																	
TB38	22	TB39																																																																																																																																	
TB40	23	TB41																																																																																																																																	
TB42	COM																																																																																																																																		

XBC/XEC-DR60SU 릴레이 출력부

회로구성	NO.	접점	NO.	접점	형태																																																																																																																											
	TB2	PE	TB1	AC100	<table border="1"> <tr><td>TB1</td><td>AC100</td><td>TB1</td></tr> <tr><td>TB2</td><td>PE</td><td>TB3</td></tr> <tr><td>TB3</td><td>AC100</td><td>TB4</td></tr> <tr><td>TB4</td><td>-240V</td><td>TB5</td></tr> <tr><td>TB5</td><td>40</td><td>TB6</td></tr> <tr><td>TB6</td><td>41</td><td>TB7</td></tr> <tr><td>TB7</td><td>42</td><td>TB8</td></tr> <tr><td>TB8</td><td>43</td><td>TB9</td></tr> <tr><td>TB9</td><td>44</td><td>TB10</td></tr> <tr><td>TB10</td><td>45</td><td>TB11</td></tr> <tr><td>TB11</td><td>46</td><td>TB12</td></tr> <tr><td>TB12</td><td>47</td><td>TB13</td></tr> <tr><td>TB13</td><td>48</td><td>TB14</td></tr> <tr><td>TB14</td><td>49</td><td>TB15</td></tr> <tr><td>TB15</td><td>4A</td><td>TB16</td></tr> <tr><td>TB16</td><td>4B</td><td>TB17</td></tr> <tr><td>TB17</td><td>4C</td><td>TB18</td></tr> <tr><td>TB18</td><td>4D</td><td>TB19</td></tr> <tr><td>TB19</td><td>4E</td><td>TB20</td></tr> <tr><td>TB20</td><td>4F</td><td>TB21</td></tr> <tr><td>TB21</td><td>50</td><td>TB22</td></tr> <tr><td>TB22</td><td>51</td><td>TB23</td></tr> <tr><td>TB23</td><td>52</td><td>TB24</td></tr> <tr><td>TB24</td><td>53</td><td>TB25</td></tr> <tr><td>TB25</td><td>54</td><td>TB26</td></tr> <tr><td>TB26</td><td>55</td><td>TB27</td></tr> <tr><td>TB27</td><td>56</td><td>TB28</td></tr> <tr><td>TB28</td><td>57</td><td>TB29</td></tr> <tr><td>TB29</td><td>24V</td><td>TB30</td></tr> <tr><td>TB30</td><td>24G</td><td>TB31</td></tr> <tr><td>TB31</td><td></td><td>TB32</td></tr> <tr><td>TB32</td><td></td><td>TB33</td></tr> <tr><td>TB33</td><td></td><td>TB34</td></tr> <tr><td>TB34</td><td></td><td>TB35</td></tr> <tr><td>TB35</td><td></td><td>TB36</td></tr> <tr><td>TB36</td><td></td><td>TB37</td></tr> <tr><td>TB37</td><td></td><td>TB38</td></tr> <tr><td>TB38</td><td></td><td>TB39</td></tr> <tr><td>TB39</td><td></td><td>TB40</td></tr> <tr><td>TB40</td><td></td><td>TB41</td></tr> <tr><td>TB41</td><td></td><td>TB42</td></tr> </table>	TB1	AC100	TB1	TB2	PE	TB3	TB3	AC100	TB4	TB4	-240V	TB5	TB5	40	TB6	TB6	41	TB7	TB7	42	TB8	TB8	43	TB9	TB9	44	TB10	TB10	45	TB11	TB11	46	TB12	TB12	47	TB13	TB13	48	TB14	TB14	49	TB15	TB15	4A	TB16	TB16	4B	TB17	TB17	4C	TB18	TB18	4D	TB19	TB19	4E	TB20	TB20	4F	TB21	TB21	50	TB22	TB22	51	TB23	TB23	52	TB24	TB24	53	TB25	TB25	54	TB26	TB26	55	TB27	TB27	56	TB28	TB28	57	TB29	TB29	24V	TB30	TB30	24G	TB31	TB31		TB32	TB32		TB33	TB33		TB34	TB34		TB35	TB35		TB36	TB36		TB37	TB37		TB38	TB38		TB39	TB39		TB40	TB40		TB41	TB41		TB42
	TB1	AC100	TB1																																																																																																																													
	TB2	PE	TB3																																																																																																																													
	TB3	AC100	TB4																																																																																																																													
	TB4	-240V	TB5																																																																																																																													
	TB5	40	TB6																																																																																																																													
	TB6	41	TB7																																																																																																																													
	TB7	42	TB8																																																																																																																													
	TB8	43	TB9																																																																																																																													
	TB9	44	TB10																																																																																																																													
	TB10	45	TB11																																																																																																																													
	TB11	46	TB12																																																																																																																													
	TB12	47	TB13																																																																																																																													
	TB13	48	TB14																																																																																																																													
	TB14	49	TB15																																																																																																																													
	TB15	4A	TB16																																																																																																																													
	TB16	4B	TB17																																																																																																																													
	TB17	4C	TB18																																																																																																																													
	TB18	4D	TB19																																																																																																																													
	TB19	4E	TB20																																																																																																																													
	TB20	4F	TB21																																																																																																																													
	TB21	50	TB22																																																																																																																													
	TB22	51	TB23																																																																																																																													
	TB23	52	TB24																																																																																																																													
TB24	53	TB25																																																																																																																														
TB25	54	TB26																																																																																																																														
TB26	55	TB27																																																																																																																														
TB27	56	TB28																																																																																																																														
TB28	57	TB29																																																																																																																														
TB29	24V	TB30																																																																																																																														
TB30	24G	TB31																																																																																																																														
TB31		TB32																																																																																																																														
TB32		TB33																																																																																																																														
TB33		TB34																																																																																																																														
TB34		TB35																																																																																																																														
TB35		TB36																																																																																																																														
TB36		TB37																																																																																																																														
TB37		TB38																																																																																																																														
TB38		TB39																																																																																																																														
TB39		TB40																																																																																																																														
TB40		TB41																																																																																																																														
TB41		TB42																																																																																																																														
TB4	COM0	TB5	40	TB6	P40																																																																																																																											
TB6	COM1	TB7	41	TB8	P41																																																																																																																											
TB8	COM2	TB9	42	TB10	P42																																																																																																																											
TB10	43	TB11	43	TB12	P43																																																																																																																											
TB12	COM3	TB13	44	TB14	P44																																																																																																																											
TB14	45	TB15	46	TB16	P45																																																																																																																											
TB16	47	TB17	47	TB18	P46																																																																																																																											
TB18	COM4	TB19	48	TB20	P47																																																																																																																											
TB20	49	TB21	4A	TB22	NC																																																																																																																											
TB22	4B	TB23	4B	TB24	P4A																																																																																																																											
TB24	COM5	TB25	4C	TB26	P4B																																																																																																																											
TB26	4D	TB27	4C	TB28	NC																																																																																																																											
TB28	4F	TB29	4D	TB30	P4C																																																																																																																											
TB30	COM6	TB31	4E	TB32	P4D																																																																																																																											
TB32	51	TB33	4E	TB34	P4E																																																																																																																											
TB34	53	TB35	4F	TB36	NC																																																																																																																											
TB36	COM7	TB37	50	TB38	P4F																																																																																																																											
TB38	55	TB39	51	TB40	P50																																																																																																																											
TB40	57	TB41	52	TB42	P51																																																																																																																											
TB42	24G		53		P52																																																																																																																											

* XBC 입력(P00~P23)은 XEC 입력(I00~I35)으로 표시 됩니다. * XBC 출력(P40~P57)은 XEC 출력(Q00~Q23)으로 표시 됩니다.

XBC/XEC-DN60SU Tr 출력부(싱크타입)

회로구성	NO.	접점	NO.	접점	형태																																																																																				
	TB2	PE	TB1	AC100	<table border="1"> <tr> <td>TB2</td> <td>PE</td> <td>AC100</td> <td>TB1</td> </tr> <tr> <td>TB4</td> <td>COM0</td> <td>-240V</td> <td>TB3</td> </tr> <tr> <td>TB6</td> <td>COM1</td> <td>40</td> <td>TB5</td> </tr> <tr> <td>TB8</td> <td>COM2</td> <td>41</td> <td>TB7</td> </tr> <tr> <td>TB10</td> <td>43</td> <td>42</td> <td>TB9</td> </tr> <tr> <td>TB12</td> <td>COM3</td> <td>P</td> <td>TB11</td> </tr> <tr> <td>TB14</td> <td>45</td> <td>44</td> <td>TB13</td> </tr> <tr> <td>TB16</td> <td>47</td> <td>46</td> <td>TB15</td> </tr> <tr> <td>TB18</td> <td>COM4</td> <td>NC</td> <td>TB17</td> </tr> <tr> <td>TB20</td> <td>49</td> <td>48</td> <td>TB19</td> </tr> <tr> <td>TB22</td> <td>4B</td> <td>4A</td> <td>TB21</td> </tr> <tr> <td>TB24</td> <td>COM5</td> <td>NC</td> <td>TB23</td> </tr> <tr> <td>TB26</td> <td>4D</td> <td>4C</td> <td>TB25</td> </tr> <tr> <td>TB28</td> <td>4F</td> <td>4E</td> <td>TB27</td> </tr> <tr> <td>TB30</td> <td>COM6</td> <td>NC</td> <td>TB29</td> </tr> <tr> <td>TB32</td> <td>51</td> <td>50</td> <td>TB31</td> </tr> <tr> <td>TB34</td> <td>53</td> <td>52</td> <td>TB33</td> </tr> <tr> <td>TB36</td> <td>COM7</td> <td>NC</td> <td>TB35</td> </tr> <tr> <td>TB38</td> <td>55</td> <td>54</td> <td>TB37</td> </tr> <tr> <td>TB40</td> <td>57</td> <td>56</td> <td>TB39</td> </tr> <tr> <td>TB42</td> <td>24G</td> <td>24V</td> <td>TB41</td> </tr> </table>	TB2	PE	AC100	TB1	TB4	COM0	-240V	TB3	TB6	COM1	40	TB5	TB8	COM2	41	TB7	TB10	43	42	TB9	TB12	COM3	P	TB11	TB14	45	44	TB13	TB16	47	46	TB15	TB18	COM4	NC	TB17	TB20	49	48	TB19	TB22	4B	4A	TB21	TB24	COM5	NC	TB23	TB26	4D	4C	TB25	TB28	4F	4E	TB27	TB30	COM6	NC	TB29	TB32	51	50	TB31	TB34	53	52	TB33	TB36	COM7	NC	TB35	TB38	55	54	TB37	TB40	57	56	TB39	TB42	24G	24V	TB41
	TB2	PE	AC100	TB1																																																																																					
	TB4	COM0	-240V	TB3																																																																																					
	TB6	COM1	40	TB5																																																																																					
	TB8	COM2	41	TB7																																																																																					
	TB10	43	42	TB9																																																																																					
	TB12	COM3	P	TB11																																																																																					
	TB14	45	44	TB13																																																																																					
	TB16	47	46	TB15																																																																																					
	TB18	COM4	NC	TB17																																																																																					
	TB20	49	48	TB19																																																																																					
	TB22	4B	4A	TB21																																																																																					
	TB24	COM5	NC	TB23																																																																																					
	TB26	4D	4C	TB25																																																																																					
	TB28	4F	4E	TB27																																																																																					
	TB30	COM6	NC	TB29																																																																																					
	TB32	51	50	TB31																																																																																					
	TB34	53	52	TB33																																																																																					
	TB36	COM7	NC	TB35																																																																																					
	TB38	55	54	TB37																																																																																					
	TB40	57	56	TB39																																																																																					
	TB42	24G	24V	TB41																																																																																					
	TB4	COM0	TB3	-240V																																																																																					
	TB6	COM1	TB5	40																																																																																					
TB8	COM2	TB7	41																																																																																						
TB10	43	TB9	42																																																																																						
TB12	COM3	TB11	P																																																																																						
TB14	45	TB13	44																																																																																						
TB16	47	TB15	46																																																																																						
TB18	COM4	TB17	NC																																																																																						
TB20	49	TB19	48																																																																																						
TB22	4B	TB21	4A																																																																																						
TB24	COM5	TB23	NC																																																																																						
TB26	4D	TB25	4C																																																																																						
TB28	4F	TB27	4E																																																																																						
TB30	COM6	TB29	NC																																																																																						
TB32	51	TB31	50																																																																																						
TB34	53	TB33	52																																																																																						
TB36	COM7	TB35	NC																																																																																						
TB38	55	TB37	54																																																																																						
TB40	57	TB39	56																																																																																						
TB42	24G	TB41	24V																																																																																						

XBC/XEC-DP60SU Tr 출력부(소스타입)

회로구성	NO.	접점	NO.	접점	형태																																																																																				
	TB2	PE	TB1	AC100	<table border="1"> <tr> <td>TB2</td> <td>PE</td> <td>AC100</td> <td>TB1</td> </tr> <tr> <td>TB4</td> <td>COM0</td> <td>-240V</td> <td>TB3</td> </tr> <tr> <td>TB6</td> <td>COM1</td> <td>00</td> <td>TB5</td> </tr> <tr> <td>TB8</td> <td>COM2</td> <td>01</td> <td>TB7</td> </tr> <tr> <td>TB10</td> <td>03</td> <td>02</td> <td>TB9</td> </tr> <tr> <td>TB12</td> <td>COM3</td> <td>N</td> <td>TB11</td> </tr> <tr> <td>TB14</td> <td>05</td> <td>04</td> <td>TB13</td> </tr> <tr> <td>TB16</td> <td>07</td> <td>06</td> <td>TB15</td> </tr> <tr> <td>TB18</td> <td>COM4</td> <td>NC</td> <td>TB17</td> </tr> <tr> <td>TB20</td> <td>09</td> <td>08</td> <td>TB19</td> </tr> <tr> <td>TB22</td> <td>11</td> <td>10</td> <td>TB21</td> </tr> <tr> <td>TB24</td> <td>COM5</td> <td>NC</td> <td>TB23</td> </tr> <tr> <td>TB26</td> <td>13</td> <td>12</td> <td>TB25</td> </tr> <tr> <td>TB28</td> <td>15</td> <td>14</td> <td>TB27</td> </tr> <tr> <td>TB30</td> <td>COM6</td> <td>NC</td> <td>TB29</td> </tr> <tr> <td>TB32</td> <td>17</td> <td>16</td> <td>TB31</td> </tr> <tr> <td>TB34</td> <td>19</td> <td>18</td> <td>TB33</td> </tr> <tr> <td>TB36</td> <td>COM7</td> <td>NC</td> <td>TB35</td> </tr> <tr> <td>TB38</td> <td>21</td> <td>20</td> <td>TB37</td> </tr> <tr> <td>TB40</td> <td>23</td> <td>22</td> <td>TB39</td> </tr> <tr> <td>TB42</td> <td>24G</td> <td>24V</td> <td>TB41</td> </tr> </table>	TB2	PE	AC100	TB1	TB4	COM0	-240V	TB3	TB6	COM1	00	TB5	TB8	COM2	01	TB7	TB10	03	02	TB9	TB12	COM3	N	TB11	TB14	05	04	TB13	TB16	07	06	TB15	TB18	COM4	NC	TB17	TB20	09	08	TB19	TB22	11	10	TB21	TB24	COM5	NC	TB23	TB26	13	12	TB25	TB28	15	14	TB27	TB30	COM6	NC	TB29	TB32	17	16	TB31	TB34	19	18	TB33	TB36	COM7	NC	TB35	TB38	21	20	TB37	TB40	23	22	TB39	TB42	24G	24V	TB41
	TB2	PE	AC100	TB1																																																																																					
	TB4	COM0	-240V	TB3																																																																																					
	TB6	COM1	00	TB5																																																																																					
	TB8	COM2	01	TB7																																																																																					
	TB10	03	02	TB9																																																																																					
	TB12	COM3	N	TB11																																																																																					
	TB14	05	04	TB13																																																																																					
	TB16	07	06	TB15																																																																																					
	TB18	COM4	NC	TB17																																																																																					
	TB20	09	08	TB19																																																																																					
	TB22	11	10	TB21																																																																																					
	TB24	COM5	NC	TB23																																																																																					
	TB26	13	12	TB25																																																																																					
	TB28	15	14	TB27																																																																																					
	TB30	COM6	NC	TB29																																																																																					
	TB32	17	16	TB31																																																																																					
	TB34	19	18	TB33																																																																																					
	TB36	COM7	NC	TB35																																																																																					
	TB38	21	20	TB37																																																																																					
	TB40	23	22	TB39																																																																																					
	TB42	24G	24V	TB41																																																																																					
	TB4	COM0	TB3	-240V																																																																																					
	TB6	COM1	TB5	00																																																																																					
TB8	COM2	TB7	01																																																																																						
TB10	03	TB9	02																																																																																						
TB12	COM3	TB11	N																																																																																						
TB14	05	TB13	04																																																																																						
TB16	07	TB15	06																																																																																						
TB18	COM4	TB17	NC																																																																																						
TB20	09	TB19	08																																																																																						
TB22	11	TB21	10																																																																																						
TB24	COM5	TB23	NC																																																																																						
TB26	13	TB25	12																																																																																						
TB28	15	TB27	14																																																																																						
TB30	COM6	TB29	NC																																																																																						
TB32	17	TB31	16																																																																																						
TB34	19	TB33	18																																																																																						
TB36	COM7	TB35	NC																																																																																						
TB38	21	TB37	20																																																																																						
TB40	23	TB39	22																																																																																						
TB42	24G	TB41	24V																																																																																						

* XBC 입력(P00~P23)은 XEC 입력(I00~I35)으로 표시 됩니다.

* XBC 출력(P40~P57)은 XEC 출력(Q00~Q23)으로 표시 됩니다.

XBC/XEC SU





XBC/XEC E Type

Economic

C o n t e n t s

기본유닛	48
규격	48
시스템 구성도	49
입·출력 배선	50



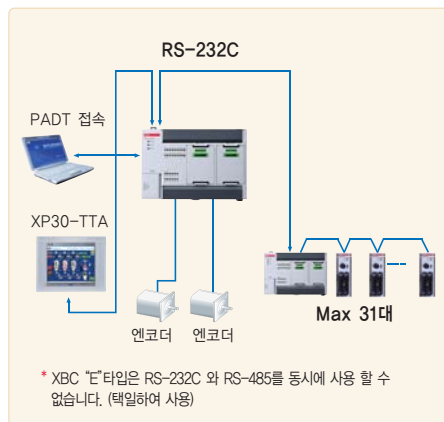
성능규격 (XBC "E" 타입)

항목	XBC-DR10E	XBC-DR14E	XBC-DR20E	XBC-DR30E
	XBC-DN10E	XBC-DN14E	XBC-DN20E	XBC-DN30E
	XBC-DP10E	XBC-DP14E	XBC-DP20E	XBC-DP30E
연산방식	반복 연산, 정주기 연산, 인터럽트 연산, 고정주기 스캔			
입출력 제어 방식	스캔 동기 일괄처리 방식(리프레시 방식), 명령어에 의한 다이렉트 방식			
프로그램 언어	래더 다이어그램(Ladder Diagram), 명령 리스트(Instruction List)			
연산 처리 속도(기본명령)	240ns/step			
프로그램 메모리 용량	4Kstep			
최대 입출력 점수	14점	18점	28점	38점
	(기본+옵션 1대)		(기본+옵션 2대)	
운전모드	RUN, STOP, DEBUG			
총 프로그램 수	128개			
데이터 영역	P	P0000 ~ P127F (2,048점)		
	M	M0000 ~ M255F (4,096점)		
	K	K00000 ~ K2559F (특수 영역:K2600~2559F)(40,960점)		
	L	L00000 ~ L1279F (20,480점)		
	F	F000 ~ F255F (4,096점)		
	T	100ms, 10ms, 1ms : T000 ~ T255(256점) (파라미터 설정에 의해 영역 변경이 가능함)		
	C	C000 ~ C255 (256점)		
	S	S00.00 ~ S127.99		
	D	D0000 ~ D5119 (5120 워드)		
	U	U00.00 ~ U0A.31 (256 워드, 아날로그 데이터 리프레시 영역)		
	Z	Z000 ~ Z127 (128워드)		
태스크	초기화	1개		
	정주기	최대 8개		
	외부접점	최대 4개		
	내부 디바이스	최대 8개		
프로그램 포트	RS-232C 1Ch			
자기 진단기능	연산 지연 감시, 메모리 이상, 입출력 이상			
내장기능	RS-232C or RS-485(1채널), 펄스캐치, 입력필터, 외부인터럽트, 고속카운터			
정전 시 데이터 보존	기본 파라미터에서 래치 설정 영역			
내부 소비 전류	250mA	315mA	355mA	485mA
	180mA	19mA	200mA	210mA
	180mA	190mA	200mA	210mA
중량	330g	340g	450g	465g
	313g	315g	418g	423g
	313g	315g	418g	423g
정격전압	AC 100 - 240V			

성능규격
(XEC“E”타입)

항목	XEC-DR10E	XEC-DR14E	XEC-DR20E	XEC-DR30E	
	XEC-DN10E	XEC-DN14E	XEC-DN20E	XEC-DN30E	
	XEC-DP10E	XEC-DP14E	XEC-DP20E	XEC-DP30E	
연산방식	반복 연산, 정주기 연산, 인터럽트 연산, 고정주기 스캔				
입출력 제어 방식	스캔 동기 일괄처리 방식(리프레시 방식), 명령어에 의한 다이렉트 방식				
프로그램 언어	래더 다이어그램(Ladder Diagram), 명령 리스트(Instruction List)				
연산 처리속도(기본명령)	240ns/step				
프로그램 메모리 용량	50KB				
최대 입출력 점수	14점	18점	28점	38점	
	(기본+옵션 1대)		(기본+옵션 2대)		
운전모드	RUN, STOP, DEBUG				
총 프로그램 수	128개				
데이터 메모리	자동변수(A)	8KB (최대 8KB 설정 가능)			
	입력변수(I)	256 Byte			
	출력변수(Q)	256 Byte			
	직접 변수	M	4KB		
		R	10KB (1블록)		
		W	10KB		
	플래그 변수	F	768Byte		
		K	5,120Byte		
		L	2,560Byte		
U		704Byte			
태스크	초기화	1개			
	정주기	최대 8개			
	외부접점	최대 4개			
	내부 디바이스	최대 8개			
프로그램 포트	RS-232C 1Ch				
자기 진단 기능	연산 지연 감시, 메모리 이상, 입출력 이상				
내장기능	RS-232C or RS-485(1채널), 펄스캐치, 입력필터, 외부인터럽트, 고속카운터				
정전 시 데이터 보존	기본 파라미터에서 래치 설정 영역				
내부 소비전류	250mA	315 mA	355mA	485 mA	
	180mA	19mA	200mA	210 mA	
	180mA	190mA	200mA	210mA	
중량	330 g	340g	450g	465g	
	313 g	315g	418g	423g	
	313g	315g	418g	423g	
정격전압	AC100 - 240V				

시스템 구성도

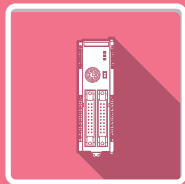


옵션보드

구분	형명	입력채널 수	입력 구분	출력채널 수	출력 구분
DC 입력	XBO-DC04A	4	DC 24V	-	-
Tr 출력	XBO-TN04A	-	-	4	DC24V
아날로그 입력	XBO-ADO2A	2	전압/전류	-	-
아날로그 출력	XBO-DAO2A	-	-	2	전압/전류
아날로그 입/출력	XBO-AHO2A	1	전압/전류	1	전압/전류
측온저항체 입력	XBO-RDO1A	1	PT100/JPT100	-	-
열전대 입력	XBO-TCO2A	2	K, J	-	-
RTC 모듈	XBO-RTCA	-	-	-	-
메모리 모듈	XBO-M2MB	-	-	-	-

주) XBC의 "E"타입 "SU"타입은 RTC기능이 내장되어 있지 않아 배터리가 없습니다. (RTC 옵션보드를 장착하면 RTC기능을 사용 할 수 있습니다.)

XBC/XEC E



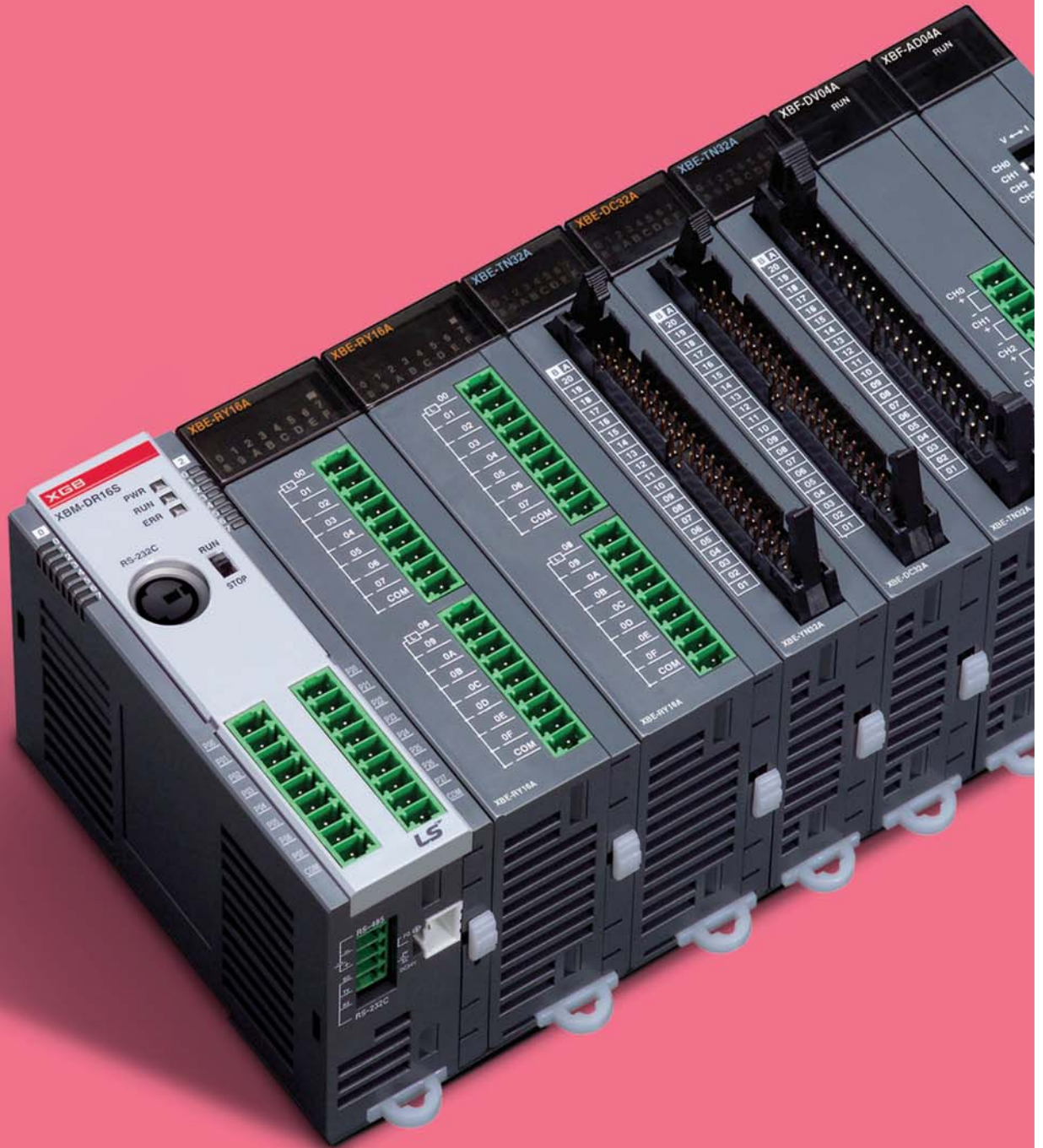
XBM Slim Type

Slim

C o n t e n t s

기본유닛	56
규격	56
명칭 및 기능	60
시스템 구성도	60
입·출력 배선	61





성능규격
(XBM-DN32H2,
XBM-DN32HP,
XBM-DN32H)



항목		XBM-DN32H2, XBM-DN32HP XBM-DP32H2, XBM-DP32HP	XBM-DN32H	비고
연산방식		반복연산, 정주기 연산, 인터럽트 연산, 고정주기 스캔		
입출력 제어 방식		스캔주기 일괄처리 방식 (리프레시 방식), 명령어에 의한 다이렉트 방식		
프로그램 언어		래더 다이어그램 (Ladder Diagram), 명령 리스트 (Instruction List), SFC (Sequential Function Chart), ST (Structured Text)	래더 다이어그램 (Ladder Diagram), 명령 리스트 (Instruction List)	
명령어 수	기본명령	28종	28종	명령어 수
	응용명령	677종	677종	
연산처리 속도(기본명령)		40ns/step	83ns/step	
프로그램 메모리 용량		64kStep	20kStep	
최대 입출력 점수		256점	256점	기본 + 증설7단
데이터 영역	P	P0000 ~ P2047F (32,768점)	P0000 ~ P1023F (16,384점)	입출력릴레이
	M	M0000 ~ M2047F (32,768점)	M0000 ~ M1023F (16,384점)	내부 릴레이
	K	K0000 ~ K4095F (65,536점)	K0000 ~ K4095F (65,536점)	킵 릴레이
	L	L0000 ~ L4095F (65,536점)	L0000 ~ L4095F (65,536점)	링크 릴레이
	F	F0000 ~ F2047F (32,768점)	F0000 ~ F1023F (16,384점)	특수 릴레이
	T	100ms, 10ms, 1ms:T0000 ~ T2047 (파라미터 설정에 의한 영역 변경)	100ms, 10ms, 1ms:T0000 ~ T1023 (파라미터 설정에 의한 영역 변경)	타이머
	C	C0000 ~ C2047	C0000 ~ C1023	카운터
	S	S00.00 ~ S127.99	S00.00 ~ S127.99	스텝 릴레이
	D	D0000 ~ D32767	D0000 ~ D10239	데이터 레지스터
	U	U0.0 ~ U08.31	U0.0 ~ U08.31	이날로그 데이터 리프레시 영역
Z	Z000 ~ Z127 (128워드)	Z000 ~ Z127 (128워드)		
N	N0000 ~ N10239 (10,240워드)	N0000 ~ N10239 (10,240워드)		
파일 레지스터	R	RAM 영역 8블록 (R00000 ~ R32,767)	-	
총 프로그램 수		256개	128개	
테스크	초기화 태스크	1개	1개	
	정주기 태스크	최대 16개	최대 16개	
	외부 접점 태스크	최대 8개	최대 8개	
	내부 디바이스 태스크	최대 16개	최대 16개	
	고속카운터 태스크	최대 4개	최대 4개	
	위치결정 태스크	1개	-	
운전모드		RUN, STOP, DEBUG	RUN, STOP, DEBUG	
자기진단 기능		연산 지연 감시, 메모리 이상, 입출력 이상	연산 지연 감시, 메모리 이상, 입출력 이상	
프로그램 포트		USB(1Ch)	USB(1Ch)	
정전시 데이터 보존방법		기본 파라미터에서 래치 영역 설정	기본 파라미터에서 래치 영역 설정	
내부 소비전류		540mA	350mA	
중량		134g	134g	
전류용량		2A		

성능규격
(XEM-DN32H2,
XEM-DN35HP)



항목		XEM-DN32H2/XEM-DN32HP, XEM-DP32H2/XEM-DP32HP	비고
연산 방식		반복연산, 정주기 연산, 인터럽트 연산, 고정주기 스캔	
입출력 제어 방식		스캔동기 일괄처리 방식(리프레시 방식), 명령어에 의한 다이렉트 방식	
프로그램 언어		래더 다이어그램(Ladder Diagram) SFC(Sequential Function Chart) ST(Structured Text)	
명령어 수	연산자	18개	
	기본평선	136종+실수 연산 평선	
	기본평선블록	43개	
	전용평선블록	특수기능 전용평선블록, 통신전용 평선블록(P2P)	
연산처리 속도(기본명령)		40ns/step	
프로그램 메모리 용량		384KB	
최대 입출력 점수		256점	기본 + 증설7단
데이터 영역	심볼릭변수(A)		64 KB(전영역 리테인)
	입력변수(I)		2 KB(%IX15.15.63)
	출력변수(Q)		2 KB(%QX15.15.63)
	직접변수	M	32 KB(전영역 리테인)
		R	32 KB * 2 블록
		W	64 KB
	플래그 변수	F	4 KB
		K	8 KB
		L	8 KB
U		576 Byte	
총 프로그램 수		256개	
태스크	초기화 태스크		1개
	정주기 태스크		최대 16개
	외부 접점 태스크		최대 8개
	내부 디바이스 태스크		최대 16개
	고속카운터 태스크		최대 4개
	위치결정 태스크		1개
운전 모드		RUN, STOP, DEBUG	
자기 진단 기능		연산 지연 감시, 메모리 이상, 입출력 이상	
프로그램 포트		USB(1Ch)	
정전 시 데이터 보존방법		기본 파라미터에서 리테인 설정	
내부 소비 전류		540mA	
중량		134g	
전류용량		2A	



내장기능 (XBM-DN32H2, XBM-DN32HP, XEM-DN32H2, XEM-DN32HP,)



항목		XBM-DN32H2	XBM-DN32HP	XEM-DN32H2	XEM-DN32HP
내장기능	PID 제어 기능		<ul style="list-style-type: none"> 명령어에 의한 제어, 오토 튜닝, PWM 출력 기능, 강제 출력 연산 스캔 시간 설정, 적분 누적방지기능, ΔMV기능 SV램프 기능, 정/역 혼합운전, 캐스캐이드(Cascade) 		
	Cnet 기능	프로토콜	<ul style="list-style-type: none"> XGT 전용 프로토콜 지원 모드버스 프로토콜 지원 	<ul style="list-style-type: none"> 사용자 정의 프로토콜 지원 LS 버스(인버터 프로토콜) 지원 	
		채널	<ul style="list-style-type: none"> RS-232C와 RS-485 두 채널 사용 가능 		
	Enet 기능	송전규격	<ul style="list-style-type: none"> 전송 미디어: 100Base-TX 전송 속도: 100Mbps 	<ul style="list-style-type: none"> Auto-MDIX 지원 IEEE 802.3 표준 지원 	
		토폴로지	스타		
		진단 기능	모듈 정보, 서비스 별 상태		
		프로토콜	<ul style="list-style-type: none"> XGT 전용 모드버스 TCP 사용자 정의 		
		서비스	<ul style="list-style-type: none"> P2P 고속링크 리모트 접속 	<ul style="list-style-type: none"> E-mail 전송(SMTP) 시간동기화(SNTP) 오토스캔 	
	고속카운터 기능	성능	1상: 200kHz(2상: 100kHz)		
		채널 수	1상 4채널, 2상 2채널		
		카운터 모드	<ul style="list-style-type: none"> 입력 펄스와 가·감산 방식에 따라 4가지의 카운터 모드 지원 1상 펄스 입력 시 가·감산 카운터 1상 펄스 입력 시 B상 입력에 의한 가·감산 카운터 2상 펄스 입력 시 가·감산 펄스 입력 카운터 2상 펄스 입력 시 상승 하강 에지 위상 차에 의해 동작 지정 		
		부가 기능	<ul style="list-style-type: none"> 내부/외부 프리셋 기능 래치 카운터 기능 비교 출력 기능 단위시간당 회전 수 기능 		
	위치결정 기능	기본 기능	<ul style="list-style-type: none"> 제어축수: 6축(XBM-DN32H2, XEM-DN32H2 기종은 2축 지원) 제어방식: 위치제어/속도제어, 속도/위치 전환제어, 위치/속도 전환제어 제어단위: 펄스, mm, inch, degree 위치 결정 데이터: 각 축마다 400개 데이터 선택(운전 스텝 번호: 1~400) 운전모드: 종료, 계속, 연속운전 운전방식: 단독, 반복운전 		
		보간 기능	2/3/4/5/6축 직선보간(XBM-DN32H2, XEM-DN32H2 기종은 2축직선보간 지원), 2축 원호보간, 3축 헬리컬 보간(XEM-H2기종은 헬리컬 보간 불가)		
위치결정		<ul style="list-style-type: none"> 위치 결정 방식: 엔셜루트(Absolute) 방식/인크리멘탈(Incremental)방식 위치 어드레스 범위: -2,147,483,648 ~ 2,147,483,647 속도: 최대 200kpps(설정 속도 범위: 1 ~ 200,000pps) 가/감속 처리(운전 패턴 : 사다리꼴 방식, S커브 방식) 			
원점복귀		<ul style="list-style-type: none"> 근사원점신호(Off)와 원점신호에 의한 방법 근사원점신호(On)와 원점신호에 의한 방법 근사원점신호에 의한 방법 상하한과 원점에 의한 방법 고속 원점복귀 상하한에 의한 방법 원점에 의한 방법 			
조그운전		조그운전, MPG운전, 인칭운전			
펄스 캐치		10μs 4점(%IX0.0.0 ~ %IX0.0.3), 50μs 4점(%IX0.0.4 ~ %IX0.0.7)			
외부접점 인터럽트		10μs 4점(%IX0.0.0 ~ %IX0.0.3), 50μs 4점(%IX0.0.4 ~ %IX0.0.7)			
입력필터		1,3,5,10,20,70,100ms 중 선택			

*1 Auto-MDIX(Automatic medium-dependent interface crossover):

이더넷 포트에 연결된 케이블이 peer-to-peer(스트레이트) 케이블인지 cross 케이블인지 자동으로 감지하는 기능

성능규격
(XBM“Slim”타입)

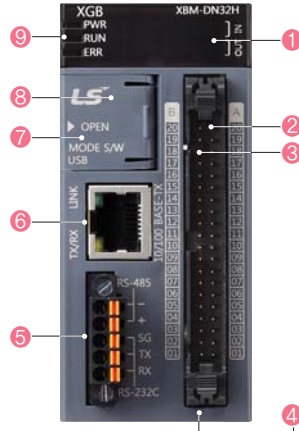


항목		XBM-DR16S	XBM-DN16S	XBM-DN32S
연산방식		반복 연산, 정주기 연산, 인터럽트 연산, 고정주기 스캔		
입출력 제어 방식		스캔 동기 일괄처리 방식 (리프레시 방식), 명령어에 의한 다이렉트 방식		
프로그램 언어		래더 다이어그램 (Ladder Diagram) / 명령 리스트 (Instruction List)		
명령어 수	기본명령	28종		
	응용명령	677종		
연산속도(기본명령)		160ns/step		
프로그램 메모리 용량		10Kstep		
최대 입출력 점수		240점		256점
데이터 메모리	P	P0000~P127F (2,048점)		
	M	M0000~M255F (4,096점)		
	K	K00000 ~ K2559F(특수 영역*주1): K2600~2559F) (40,960점)		
	L	L00000~L1279F (20,480점)		
	F	F0000~F255F (4,096점)		
	T	100ms, 10ms, 1ms : T000 ~ T255 (파라미터 설정에 의해 영역 변경이 가능함)		
	C	C000~C255		
	S	S00.00~S127.99		
	D	D0000~D5119 (5120워드)		
	U	U00.00 ~ U07.31(아날로그 데이터 리프레시 영역: 256워드)		
	Z	Z000~Z127 (128워드)		
	N	N0000~N3935 (3936워드)		
총 프로그램 수		128개		
초기화 태스크		1개 (_INIT)		
정주기 태스크		8		
외부 접점 태스크		8		
내부 디바이스 태스크		8		
운전모드		RUN, STOP, DEBUG		
자기진단 기능		연산 지연 감시, 메모리 이상, 입출력 이상		
프로그램 포트		RS-232C(1Ch)		
정전시 데이터 보존방법		기본 파라미터에서 래치 설정 영역		
내장기능	RS-232C/485 통신, 고속카운터, PID, 펄스캐치, 입력필터			
	외부접점 인터럽트, 위치결정 *주2)			
내부 소비전류		400mA	250mA	280mA
중량		140g	100g	110g
전류용량 *주3)		1.5A		

*주1) 특수영역은 내장 고속카운터, 내장 위치결정, 내장 PID에 관련된 영역을 의미합니다. *주2) XBM-DR16S는 위치결정 기능을 지원하지 않습니다.

*주3) 전류 용량은 XBM에 내장되어 있는 전원(DC5V) 보드의 최대 출력 전류입니다.

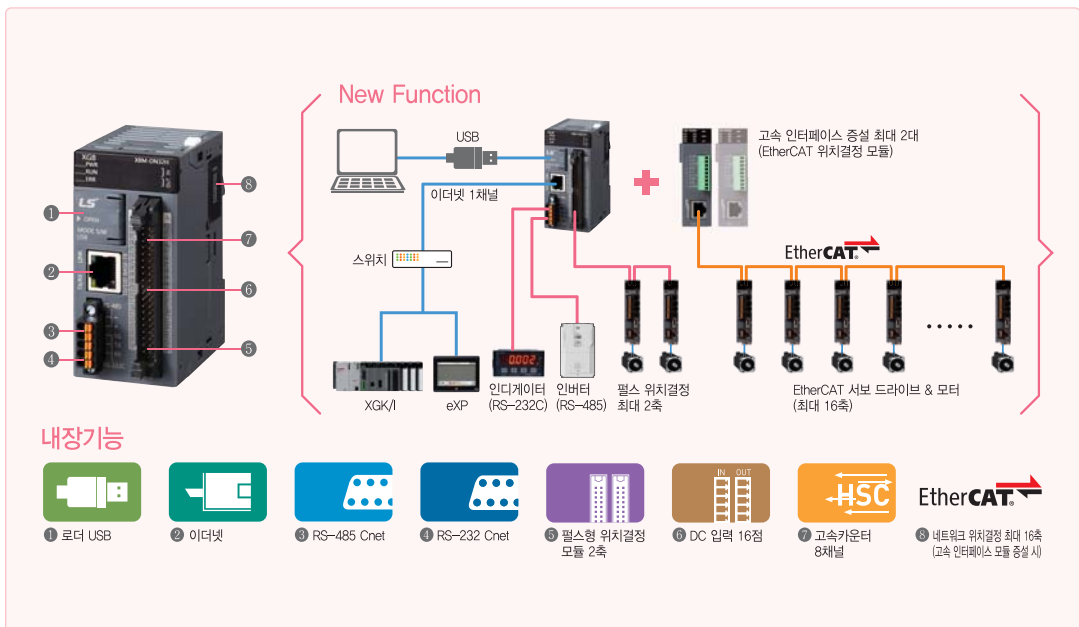
즉, XBM에 증설 모듈을 장착하여 시스템을 구성하는 경우에 XBM과 증설 모듈의 내부 소비 전류의 합이 전류 용량을 초과하지 않아야 합니다.



명칭 및 기능 (XBM)

번호	명칭	용도
①	입력, 출력 표시용LED	입력, 출력 접점의 On/Off 상태를 표시합니다.
②	출력 커넥터	실제 출력신호를 출력하는 단자대
③	입력 커넥터	실제 입력신호를 입력 받는 단자대
④	전원 단자대	전원 공급용 단자대 (DC24V)
⑤	내장 통신 접속 커넥터	내장 RS-232C/485 통신 접속용 단자대
⑥	내장 통신 접속 커넥터	내장 Enet 통신 접속용 단자대
⑦	PADT접속용 커넥터	XG5000과 접속하기 위한 커넥터(USB 1채널)
⑧	RUN/STOP 모드스위치	기본 유닛의 운전모드를 설정합니다. · STOP → RUN : 프로그램의 연산 실행 · RUN → STOP : 프로그램의 연산 정지 (STOP인 경우 리모트 모드 운전 가능)
⑨	상태 표시LED	기본 유닛의 동작 상태를 나타냅니다. · PWR(적색점등) : 전원의 공급 상태를 표시 · RUN(녹색점등) : RUN모드로 운전 중을 표시 · ERR(적색점멸) : PLC 운전 중 에러 발생을 표시

XBM 시스템 구성도



XBM-DN32H 입력부(소스/싱크타입)

회로구성	NO.	접점	NO.	접점	형태
	B20	00	A20	20	
	B19	01	A19	21	
	B18	02	A18	22	
	B17	03	A17	23	
	B16	04	A16	24	
	B15	05	A15	25	
	B14	06	A14	26	
	B13	07	A13	27	
	B12	08	A12	28	
	B11	09	A11	29	
	B10	0A	A10	2A	
	B09	0B	A9	2B	
	B08	0C	A8	2C	
	B07	0D	A7	2D	
	B06	0E	A6	2E	
	B05	0F	A5	2F	
B04	NC	A4	P		
B03	NC	A3	P		
B02	IN_COM	A2	OUT_COM		
B01	IN_COM	A1	OUT_COM		

XBM-DN32H 출력부(싱크타입)

회로구성	NO.	접점	NO.	접점	형태
	B20	00	A20	20	
	B19	01	A19	21	
	B18	02	A18	22	
	B17	03	A17	23	
	B16	04	A16	24	
	B15	05	A15	25	
	B14	06	A14	26	
	B13	07	A13	27	
	B12	08	A12	28	
	B11	09	A11	29	
	B10	0A	A10	2A	
	B09	0B	A9	2B	
	B08	0C	A8	2C	
	B07	0D	A7	2D	
	B06	0E	A6	2E	
	B05	0F	A5	2F	
B04	NC	A4	P		
B03	NC	A3	P		
B02	IN_COM	A2	OUT_COM		
B01	IN_COM	A1	OUT_COM		



XBM-DR16S 입력부(소스/싱크타입)

회로구성	NO.	접점	형태
	TB1	0	
	TB2	1	
	TB3	2	
	TB4	3	
	TB5	4	
	TB6	5	
	TB7	6	
	TB8	7	
	TB9	COM	

XBM-DR16S 릴레이 출력부

회로구성	NO.	접점	형태
	TB1	20	
	TB2	21	
	TB3	22	
	TB4	23	
	TB5	24	
	TB6	25	
	TB7	26	
	TB8	27	
	TB9	COM	

XBM-DN16S 입력부(소스/싱크타입)

회로구성	NO.	접점	NO.	접점	형태
	B10	0	A10	NC	
	B09	1	A09	NC	
	B08	2	A08	NC	
	B07	3	A07	NC	
	B06	4	A06	NC	
	B05	5	A05	NC	
	B04	6	A04	NC	
	B03	7	A03	NC	
	B02	COM	A02	NC	
	B01	COM	A01	NC	

XBM-DN16S Tr 출력부(싱크타입)

회로구성	NO.	접점	형태
	B10	20	
	B09	21	
	B08	22	
	B07	23	
	B06	24	
	B05	25	
	B04	26	
	B03	27	
	B02	DC12 /24V	
	B01	COM	
	A10	NC	
	A09	NC	
	A08	NC	
	A07	NC	
	A06	NC	
	A05	NC	
A04	NC		
A03	NC		
A02	COM		
A01	COM		

XBM-DN32S 입력부(소스/싱크타입)

회로구성	NO.	접점	NO.	접점	형태
	B10	0	A10	8	
	B09	1	A09	9	
	B08	2	A08	A	
	B07	3	A07	B	
	B06	4	A06	C	
	B05	5	A05	D	
	B04	6	A04	E	
	B03	7	A03	F	
	B02	COM	A02	COM	
	B01	COM	A01	COM	

XBM-DN32S Tr 출력부(싱크타입)

회로구성	NO.	접점	형태
	B10	20	
	B09	21	
	B08	22	
	B07	23	
	B06	24	
	B05	25	
	B04	26	
	B03	27	
	B02	DC12 /24V	
	B01	COM	
	A10	28	
	A09	29	
	A08	2A	
	A07	2B	
	A06	2C	
	A05	2D	
A04	2E		
A03	2F		
A02	COM		
A01	COM		





Application

XGB Series

C o n t e n t s

입·출력 규격	66	증설 통신모듈	115
시스템 구성	72	Cnet	115
증설 입·출력	73	Fast Ethernet	116
내장기능	77	RAPiEnet	117
고속카운터	77	EtherNet/IP	118
위치결정	80	Profibus-DP	119
PID 제어	84	Rnet	120
특수모듈	86	DeviceNet	122
아날로그 입력	86	CANopen	123
아날로그 출력	89	프로그래밍 S/W	124
아날로그 입·출력	91	XG5000	126
촉온저항체(RTD) 입력	92	XGT Panel iXP Series	127
열전대 TC입력	93	XGT Panel eXP2 Series	128
온도콘트롤러	94	XGT Panel eXP Series	129
로드셀 입력	96	XGT Panel iXP	130
위치결정	97	XGT Panel XP 10	131
내장위치결정	98	제품일람	132
EtherCAT 위치결정	101	외형치수	134
고속카운터	103	Smart Link	135
옵션모듈	105	교육일정	139
RTC 옵션모듈	105		
디지털 입력 모듈	106		
Tr 출력 옵션모듈	107		
아날로그 입력	109		
아날로그 출력	110		
아날로그 혼합모듈	111		
RTD 입력	113		
TC 입력	114		





입력 규격 (XBC/XEC "U타입")

규격	항목	DC입력 규격		
		XBC/XEC-DN32U, XBC/XEC-DN32UP, XBC/XEC-DN32UA, XBC/XEC-DP32U, XBC/XEC-DP32UP, XBC/XEC-DP32UA, XBC/XEC-DR28U, XBC/XEC-DR28UP, XBC/XEC-DR28UA		
	입력점수	16점		
	절연방식	포토 커플러 절연		
	정격 입력전압	DC24V		
	정격 입력전류	약 4mA(접점0~7: 약 5mA)		
	사용 전압 범위	DC20.4~28.8V (리플률 5% 이내)		
	On전압 / On전류	DC19V 이상 / 3mA 이상		
	Off전압 / Off전류	DC6V 이하 / 1mA 이하		
	입력저항	약 5.6k Ω (접점0~7: 약 4.7k Ω)		
	응답시간	Off→On	On→Off	1/3/5/10/20/70/100ms (I/O파라미터로 설정) 초기값:3ms
	절연내압	AC560Vrms / 3사이클 (표고 2000m)		
	절연저항	절연 저항계로 10M Ω 이상		
	코먼방식	16점 / COM		
	적합 전선 사이즈	연선0.3~0.75mm ² (외경 2.8mm 이하)		
	동작표시	입력 On시 LED 점등		
	외부 접속방식	8핀 단자대 커넥터 + 10핀 단자대 커넥터		

Tr 출력 규격 (XBC/XEC "U타입")

규격	항목	기본유닛		
		XBC/XEC-DN32U	XBC/XEC-DN32UA	XBC/XEC-DN32UP
	출력점수	16점		
	절연방식	포토 커플러 절연		
	정격 부하전압	DC 12 / 24V		
	사용 부하전압 범위	DC 10.2 ~ 26.4V		
	최대 부하전류	0.5A / 1점, 2A / 1COM		
	Off시 누설전류	0.1mA 이하		
	최대 돌입전류	4A / 10ms 이하		
	On시 최대 전압강하	DC 0.4V 이하		
	서지킬러	제너 다이오드		
	응답시간	Off→On	On→Off	1ms 이하 1ms 이하 (정격 부하, 저항 부하)
	코먼방식	16점 / COM		
	적합 전선 사이즈	연선0.3~0.75mm ² (외경 2.8mm 이하)		
	외부공급	전압	DC12/24V 10% (리플 전압 4 Vp-p이하)	
	전원	전류	10mA이하 (DC24V 연결시)	
	동작표시	출력 On시 LED 점등		
	외부 접속방식	8핀 단자대 커넥터 + 10핀 단자대 커넥터		

릴레이 출력 규격 (XBC/XEC "U타입")

규격	항목	기본유닛		
		XBC/XEC-DR28U	XBC/XEC-DR28UA	XBC/XEC-DR28UP
	출력점수	12점		
	절연방식	릴레이 절연		
	정격 부하 전압 / 전류	DC24V 2A (저항부하) / AC220V 2A (COS = 1), 2A/COM(P20~23), 5A/COM(P24~2B)		
	최소 부하 전압 / 전류	DC5V / 1mA		
	최대 부하 전압	AC250V, DC125V		
	Off시 누설전류	0.1mA (AC220V, 60Hz)		
	최대 개폐빈도	3,600회 / 시간		
	서지킬러	없음		
수명	기계적	2,000만회 이상		
		정격 부하 전압 / 전류 10만회 이상		
		AC200V / 1.5A, AC240V / 1A (COS = 0.7) 10만회 이상		
		AC200V / 1A, AC240V / 0.5A (COS = 0.35) 10만회 이상		
수명	전기적	DC24V / 1A, DC100V / 0.1A (L / R = 7ms) 10만회 이상		
		10ms 이하		
		12ms 이하		
		1점/COM(P20~23), 4점/COM(P24~2B)		
	적합 전선 사이즈	연선0.3~0.75mm ² (외경 2.8mm 이하)		
	동작표시	출력 On시 LED 점등		
	외부 접속 방식	8핀 단자대 커넥터 + 10핀 단자대 커넥터		

입력 규격
(XBC/XEC
“H타입”)

항목	DC입력 규격	
	XBC-DR(N)32H XEC-DR(N)32H	XBC-DR(N)64H XEC-DR(N)64H
입력점수	16점	32점
절연방식	포토 커플러 절연	
정격입력전압/전류	접점 0 ~ 7 : 약10mA	
사용 전압 범위	DC20.4 ~ 28.8V (리플율 5% 이내)	
On 전압/On 전류	DC19V 이상/3mA이상	
Off 전압/Off 전류	DC6V 이하/1mA이하	
입력저항	0 ~ 7 : 약2.7k Ω	
응답시간	Off→On	1/3/5/10/20/70/100ms (기본 유닛 파라미터로 설정) 초기값 : 3ms
	On→Off	
절연내압	AC560Vrms/3 Cycle (표고 2000m)	
절연저항	절연 저항계로 10M Ω 이상	
코먼방식	16점/COM	
적합 전선 규격	연선0.3~0.75mm ² (외경 2.8mm이하)	
동작표시	입력 On시 LED 점등	
내부 소비전류(mA)	-	
외부 접속방식	24점 단자대	42점 단자대
정격 전류	약 4mA (접점 0 ~ 7 : 약 10mA)	
입력저항	약 5.6k Ω (접점 0 ~ 7 : 약 2.7k Ω)	

Tr
출력 규격
(XBC/XEC
“H타입”)

항목	Tr 출력규격	
	XBC-DN32H XEC-DN(P)32H	XBC-DN64H XEC-DN(P)64H
출력점수	16점	32점
절연방식	포토 커플러 절연	
정격 부하전압	DC12 / 24V	
사용 부하전압 범위	DC10.2 ~ 26.4V	
최대 부하 전류	0.5A/점,*주1) 2A/COM	
Off시 누설전류	0.1mA 이하	
On시 최대 전압 강하	DC 0.4V	
서지 킬러	제너 다이오드	
응답시간	Off→On	1ms 이하 1ms 이하 (정격부하, 저항부하)
	On→Off	
전류출력방식	DN00H : 싱크출력, DP00H : 소스출력	
코먼방식	4점/COM	4(8)점/COM*주2)
전선규격	연선 0.3 ~ 0.75mm ² (외경 2.8mm이하) *주3)	
내부 소비전류(mA)	400	410
외부 소비전류(mA) *주4)	25	
동작표시	출력 On시 LED 점등	
외부 접속방식	24점 단자대	42점 단자대

*주1) 위치결정용 출력은 0.1A/점 입니다. *주2) 4점/COM (COM0 ~ COM3), 8점/COM (COM4~COM5)
*주3) 커넥터 타입 제품인 XBM-DN16/32S, XBE-DC32A, XBE-TN(P)32A는 0.3mm²이고 나머지 단자대 타입 제품은 연선 0.3~.075mm²(외경 2.8mm 이하)를 사용하여 배선해 주십시오. *주4) 외부에서 공급하는 DC 24V의 소비 전류 입니다.

릴레이
출력 규격
(XBC/XEC
“H타입”)

항목	릴레이 출력 규격	
	XBC-DR32H XEC-DR32H	XBC-DR64H XEC-DR64H
출력점수	16점	32점
절연방식	릴레이 절연	
정격 부하 전압/ 전류	DC24V 2A (저항부하)/AC220V 2A (COS ϕ =1), 5A/COM	
최소 부하 전압/전류	DC5V/1mA	
최대 부하 전압/전류	AC250V, DC125V	
Off시 누설전류	0.1mA (AC220V, 60Hz)	
최대 개폐 빈도	3,600회/시간	
서지킬러	없음	
수명	기계적	2,000만회 이상
		정격 부하 전압/전류 10만회 이상
	전기적	AC200V/1.5A, AC240V/1A (COS ϕ =0.7) 10만회 이상
		AC200V/1A, AC240V/0.5A (COS ϕ =0.35) 10만회 이상 DC24V/1A, DC100V/0.1A (L/R=7ms) 10만회 이상
응답시간	Off→On	10ms 이하
	On→Off	12ms 이하
코먼방식	4점/COM	4(8)점/COM*주1)
규격	연선 0.3~0.75mm ² (외경 2.8mm 이하)	
내부 소비전류 (mA)	360	720
동작표시	출력 On시 LED 점등	
외부 접속 방식	24점 단자대	42점 단자대

*주1) XBC-DR64H : 4점/COM (COM0~COM3), 8점/COM (COM4~COM5)

입력 규격 (XBC/XEC "SU타입")

규격	형명	DC 입력규격			
		XBC/XEC-DR20SU XBC/XEC-DN20SU XBC/XEC-DP20SU	XBC/XEC-DR30SU XBC/XEC-DN30SU XBC/XEC-DP30SU	XBC/XEC-DR40SU XBC/XEC-DN40SU XBC/XEC-DP40SU	XBC/XEC-DR60SU XBC/XEC-DN60SU XBC/XEC-DP60SU
입력접수		12점	18점	24점	36점
절연방식		포토 커플러 절연			
정격입력전압		DC24V			
정격입력전류		약 4 mA (접점 0~1:약 16 mA, 접점 2~7:약 10 mA), DN20SU(DN30SU) :약 4mA (접점0~7:약 10mA)			
사용 전압 범위		DC20.4~28.8V (리플률 5% 이내)			
On 전압/On 전류		DC19V 이상 / 3mA 이상			
Off 전압/Off 전류		DC6V 이하 / 1mA 이하			
입력저항		5.6kΩ (P00~P01:약 1.5 kΩ, P02~P07:약 2.7 kΩ), DN20S(DN30S) :약 5.6kΩ (P00~P07:약 2.7kΩ)			
응답시간	Off→On On→Off	1/3/5/10/20/70/100ms (I/O 파라미터로 설정) 초기값: 3ms			
절연내압		AC560Vrms / 3사이클 (표고 2000m)			
절연저항		절연 저항계로 10MΩ 이상			
코먼방식 (/COM)		12점	18점	24점	36점
적합 전선 사이즈		0.3mm ²			
동작표시		입력 On시 LED 점등			
외부접속방식(M3X6 나사)		24점 단자대		30점 단자대	42점 단자대

Tr 출력규격 (XBC/XEC "SU타입")

규격	형명	Tr 출력규격			
		XBC/XEC-DN20SU XBC/XEC-DP20SU	XBC/XEC-DN30SU XBC/XEC-DP30SU	XBC/XEC-DN40SU XBC/XEC-DP40SU	XBC/XEC-DN60SU XBC/XEC-DP60SU
출력접수		8점	12점	16점	24점
절연방식		포토 커플러 절연			
정격부하전압		DC 12 / 24V			
사용부하전압 범위		DC 10.2 ~ 26.4V			
최대 부하 전류		0.5A / 1점, 2A / 1COM			
Off시 누설 전류		0.1mA 이하			
최대 돌입 전류		4A / 10ms 이하			
On시 최대 전압 강하		DC 0.4V 이하			
서지 킬러		제너 다이오드			
응답시간	Off→On On→Off	0.1mA 이하 1ms 이하 (정격 부하, 저항 부하)			
전류출력방식		DN00SU : 싱크출력, DP00SU : 소스출력			
코먼방식 (/ COM)		4점	4점	4점	4점
적합 전선 사이즈		연선0.3~0.75mm ² (외경 2.8mm 이하)			
외부공급	전압	DC12/24V ±10% (리플 전압 4 Vp-p이하)			
전원	전원	25mA이하 (DC24V 연결시)			
동작표시		출력 On시 LED 점등			
외부접속방식(M3X6 나사)		24점 단자대		30점 단자대	42점 단자대

릴레이 출력규격 (XBC/XEC "SU타입")

규격	형명	릴레이 출력모듈			
		XBC/XEC-DR20SU	XBC/XEC-DR30SU	XBC/XEC-DR40SU	XBC/XEC-DR60SU
출력접수		8점	12점	16점	24점
절연방식		릴레이 절연			
정격부하전압 / 전류		DC24V 2A (저항부하) / AC220V 2A (COSØ = 1), 5A/COM			
최소부하전압 / 전류		DC5V / 1mA			
최대부하 전류		AC250V, DC125V			
Off시 누설 전류		0.1mA (AC220V, 60Hz)			
최대 개폐전류		3,600회 / 시간			
서지 킬러		없음			
수명	기계적	2,000만회 이상			
		정격 부하 전압 / 전류 10만회 이상			
		AC200V / 1.5A, AC240V / 1A (COSØ = 0.7) 10만회 이상			
		AC200V / 1A, AC240V / 0.5A (COSØ = 0.35) 10만회 이상			
응답시간	전기적	DC24V / 1A, DC100V / 0.1A (L / R = 7ms) 10만회 이상			
		10ms 이하			
응답시간	On→Off	12ms 이하			
		4점 / COM (P40,P41: 1점/COM), (P42 P43: 2점/COM)			
적합 전선 사이즈		연선0.3~0.75mm ² (외경 2.8mm 이하)			
동작표시		출력 On시 LED 점등			
외부접속방식(M3X6 나사)		24점 단자대		30점 단자대	42점 단자대

입력 규격
(XBC/XEC
"E타입")

규격	형명	DC 입력규격			
		XBC/XEC-DR10E XBC/XEC-DN10E XBC/XEC-DP10E	XBC/XEC-DR14E XBC/XEC-DN14E XBC/XEC-DP14E	XBC/XEC-DR20E XBC/XEC-DN20E XBC/XEC-DP20E	XBC/XEC-DR30E XBC/XEC-DN30E XBC/XEC-DP30E
입력점수		6점	8점	12점	18점
절연방식		포토 커플러 절연			
정격입력전압		DC24V			
정격입력전류		약 4mA(점점0~3: 약 7mA)			
사용전압 범위		DC20.4~28.8V (리플률 5% 이내)			
On 전압 / On 전류		DC19V 이상 / 3mA 이상			
Off 전압 / Off 전류		DC6V 이하 / 1mA 이하			
입력 저항		약 5.6kΩ(%X0.0~%X0.3 : 약 2.7kΩ)			
응답시간	Off→On	1/3/5/10/20/70/100ms(I/O 파라미터로 설정) 초기값 : 3ms			
	On→Off				
절연내압		AC560Vrms / 3사이클(표고 2000m)			
절연저항		절연 저항계로 10MΩ 이상			
코먼방식 (/ COM)		6점	8점	12점	18점
적합전선 사이즈		0.3mm ²			
동작표시		입력 On시 LED 점등			
외부접속방식(M3X6 나사)		14점 단자대		24점 단자대	

Tr
출력 규격
(XBC/XE
C "E타입")

규격	형명	Tr 출력규격			
		XBC/XEC-DN10E XBC/XEC-DP10E	XBC/XEC-DN14E XBC/XEC-DP14E	XBC/XEC-DN20E XBC/XEC-DP20E	XBC/XEC-DN30E XBC/XEC-DP30E
출력점수		4점	6점	8점	12점
절연방식		포토 커플러 절연			
정격 부하전압		DC 12 / 24V			
최소부하전압		DC 10.2 ~ 26.4V			
최대부하전류		0.5A / 1점, 2A / 1COM			
Off 시 누설 전류		0.1mA 이하			
최대 돌입 전류		4A / 10ms 이하			
On시 최대 전압 강하		DC 0.4V 이하			
서지킬러		제너 다이오드			
응답시간	Off→On	1ms 이하 (정격 부하, 저항 부하)			
	On→Off				
전류출력방식		DN00E : 싱크출력, DP00E : 소스출력			
코먼방식		4 점 / COM			
적합 전선 사이즈		연선 0.3~0.75mm ² (외경 2.8mm 이하)			
외부공급전원	전압	DC12/24V ±10% (리플 전압 4 Vp-p 이하)			
	전류				
동작표시		출력 On시 LED 점등			
외부접속방식(M3X6 나사)		14점 단자대		24점 단자대	

릴레이
출력 규격
(XBC/XE
C "E타입")

규격	형명	릴레이 출력규격			
		XBC/XEC-DR10E	XBC/XEC-DR14E	XBC/XEC-DR20E	XBC/XEC-DR30E
출력점수		4점	6점	8점	12점
절연방식		릴레이 절연			
정격부하 전압 / 전류		DC24V 2A(저항부하) / AC220V 2A(COSØ = 1), 5A/COM			
최소부하 전압 / 전류		DC5V / 1mA			
최대부하 전류		AC250V, DC125V			
Off시 누설전류		0.1mA(AC220V, 60Hz)			
최대 개폐전류		3,600회 / 시간			
서지킬러		없음			
수명	기계적	2,000만회 이상			
		정격 부하 전압 / 전류 10만회 이상			
	전기적	AC200V / 1.5A, AC240V / 1A (COSØ = 0.7) 10만회 이상			
		AC200V / 1A, AC240V / 0.5A (COSØ = 0.35) 10만회 이상			
응답시간	Off→On	10ms 이하			
	On→Off	12ms 이하			
코먼방식 (/ COM)		2점		4점	
적합전선 사이즈		연선0.3~0.75mm ² (외경 2.8mm 이하)			
동작표시		출력 On시 LED 점등			
외부접속방식(M3X6 나사)		14점 단자대		24점 단자대	

입력 규격

항목	DC입력규격				
	XBE-DC08A XBE-DR16A	XBE-DC16A	XBE-DC32A	XBE-DC16B	XBE-DN32A
입력접수	8점	16점	32점	16점	16점
절연방식	포토 커플러 절연				
정격입력전압/전류	DC24V / 4mA				
사용 전압범위	DC20.4 ~ 28.8V (리플률 5% 이내)			DC9.5 ~ 30V (리플률 5% 이내)	DC20.4 ~ 28.8V (리플률 5% 이내)
On 전압/On 전류	DC19V 이상/3mA이상			DC9V 이상/3mA이상	DC19V 이상/3mA이상
Off 전압/Off 전류	DC6V 이하/1mA이하			DC5V 이하/1mA이하	DC6V 이하/1mA이하
입력저항	약 5.6k Ω			약 2.7k Ω	약 5.6k Ω
응답시간	Off→On	1/3/5/10/20/70/100ms (기본 유닛 파라미터로 설정) 초기값 : 3ms			
	On→Off				
절연내압	AC560Vrms/3 Cycle (표고 2000m)				
절연저항	절연 저항계로 10M Ω 이상				
코먼방식	8점/COM	16점/COM	32점/COM	16점/COM	16점/COM
적합 전선규격	연선 0.3~0.75mm ² (외경 2.8mm이하)				
동작표시	입력 On시 LED 점등				
내부 소비전류(mA)	30/280	40	50	40	60(입출력 전점On시)
외부 접속방식	9점 단자대	8점/10점 단자대	40핀 커넥터	8점/10점 단자대	40핀 커넥터

Tr 출력규격

항목	Tr 출력규격						
	XBE-TN08A	XBE-TN16A	XBE-TN32A	XBE-TP08A	XBE-TP16A	XBE-TP32A	XBE-DN32A
출력접수	8점	16점	32점	8점	16점	32점	16점
절연방식	포토 커플러 절연						
정격 부하전압	DC12 / 24V						
사용 부하전압 범위	DC10.2 ~ 26.4V						
최대 부하 전류	0.5A/점, *주1) 2A/COM	0.2A/점, 2A/COM	0.2A/점, 2A/COM	0.5A/점, *주1) 2A/COM	0.2A/점, 2A/COM	0.2A/점, 2A/COM	0.2A/점, 2A/1COM
Off시 누설전류	0.1mA 이하						
On시 최대 전압 강하	DC 0.4V						
서지 킬러	제너 다이오드						TVS 다이오드
응답시간	Off→On	1ms 이하					
	On→Off	1ms 이하 (정격 부하, 저항 부하)					
전류출력방식	싱크출력			소스출력			싱크출력
코먼방식	8점/COM	16점/COM	32점/COM	8점/COM	16점/COM	32점/COM	16점/COM
전선 규격	연선 0.3 ~ 0.75mm ² (외경 2.8mm이하) *주2)						
내부 소비 전류(mA)	40	60	120	40	60	120	60(입출력 전점On시)
외부 소비 전류(mA) *주3)	10	20	20	10	20	20	20mA(DC24V 연결 시)
동작표시	출력 On시 LED 점등						
외부 접속 방식	10점 단자대	8점/10점 단자대	40핀 커넥터	10점 단자대	18점 단자대	40핀 커넥터	40핀 커넥터

*주1) 위치결정용 출력은 0.1A/점 입니다.

*주2) 커넥터 타입 제품인 XBM-DN16/32S, XBE-DC32A, XBE-TN(P)32A는 0.3mm²이고 나머지 단자대 타입 제품은 연선 0.3~.075mm²(외경 2.8mm 이하)을 사용하여 배선해 주십시오. *주3) 외부에서 공급하는 DC 24V의 소비 전류 입니다.

릴레이 출력규격

항목	릴레이 출력규격		
	XBE-RY08A XBE-RY08B(단독코먼)	XBE-RY16A	XBE-DR16A
출력접수	8점	16점	8점
절연방식	릴레이 절연		
정격 부하전압/ 전류	DC24V 2A (저항부하)/AC220V 2A (COS ϕ =1), 5A/COM		
최소 부하전압/전류	DC5V/1mA		
최대 부하전압/전류	AC250V, DC125V		
Off시 누설전류	0.1mA (AC220V, 60Hz)		
최대 개폐빈도	3,600회/시간		
서지킬러	없음		
수명	기계적	2,000만회 이상	
		정격 부하 전압/전류 10만회 이상	
	전기적	AC200V/1.5A, AC240V/1A (COS ϕ =0.7) 10만회 이상	
		AC200V/1A, AC240V/0.5A (COS ϕ =0.35) 10만회 이상	
응답시간	Off→On	10ms 이하	
	On→Off	12ms 이하	
코먼방식	8점/COM 1점/COM	8점/COM	8점/COM
규격	연선 0.3~0.75mm ² (외경 2.8mm 이하)		
내부 소비전류 (mA)	230	420	280
동작표시	출력 On시 LED 점등		
외부 접속방식	9점 단자대 9점 단자대×2	9점 단자대×2	9점 단자대

입력 규격
(XBM "H,
Slim" 타입)

항목	DC입력규격			
	XBM-DN32H(H2,H)	XBM-DR16S	XBM-DN16S	XBM-DN32S
입력점수	16점	8점	8점	16점
절연방식	포토 커플러 절연			
정격입력 전압/전류	DC24V / 4mA(접점 00 ~ 03 : 7mA)			
사용 전압범위	DC20.4 ~ 28.8V (리플을 5% 이내)			
On 전압/On 전류	DC19V 이상/3mA이상			
Off 전압/Off 전류	DC6V 이하/1mA이하			
입력저항	약 5.6k Ω (접점 00~03: 약3.3k Ω)			
응답시간	Off→On	1/3/5/10/20/70/100ms (기본 유닛 파라미터로 설정) 초기값 : 3ms		
	On→Off			
절연내압	AC850Vrms/3 Cycle (표고 2000m)	AC560Vrms/3 Cycle (표고 2000m)		
절연저항	절연 저항계로 10M Ω 이상			
코먼방식	16점/COM	8점/COM		16점/COM
적합 전선규격	0.3mm ²	연선0.3~0.75mm ² (외경 2.8mm이하)		
동작표시	입력 On시 LED 점등			
외부 접속방식	40핀 커넥터	9점 단자대	20핀 커넥터	20핀 커넥터

Tr
출력규격
(XBM "H,
Slim" 타입)

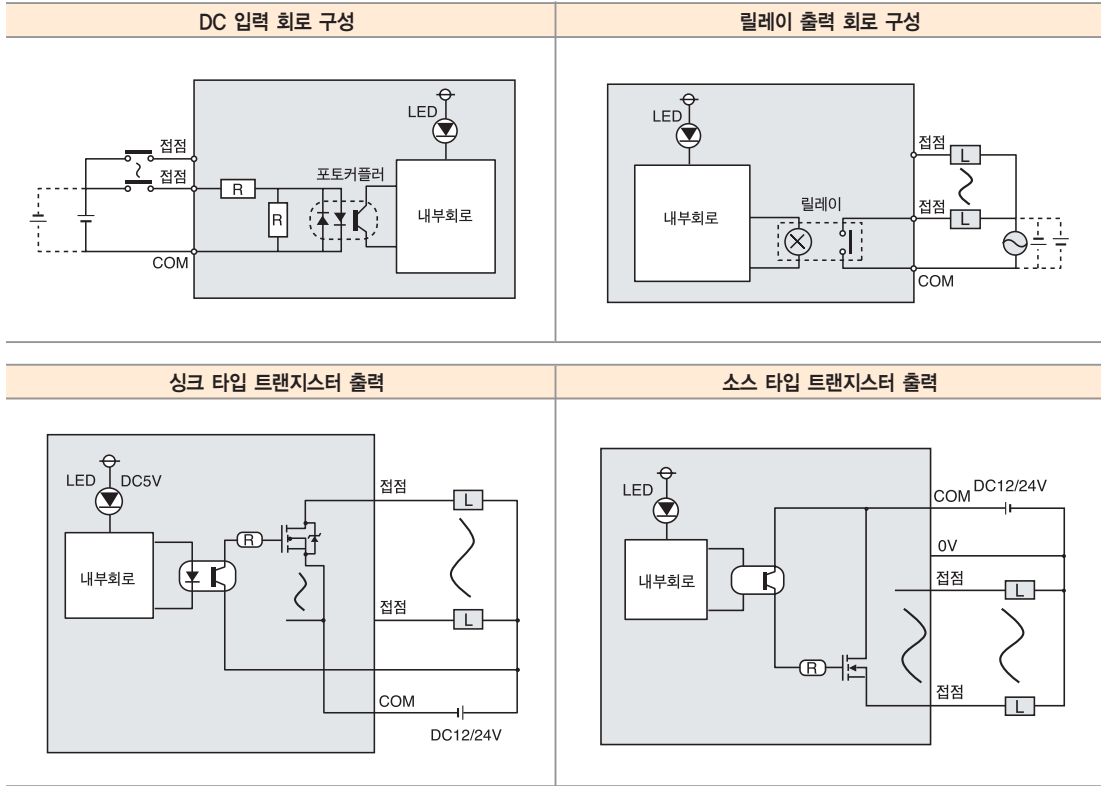
항목	Tr 출력규격	
	XBM-DN16S	XBM-DN32S
출력점수	8점	16점
절연방식	포토 커플러 절연	
정격 부하전압	DC12 / 24V	
사용 부하전압 범위	DC10.2 ~ 26.4V	
최대 부하 전류	0.2A/점, *주1) 2A/COM	
Off시 누설전류	0.1mA 이하	
On시 최대 전압 강하	DC 0.4V	
서지킬러	제너 다이오드	
응답시간	Off→On	1ms 이하
	On→Off	1ms 이하 (정격 부하, 저항 부하)
전류출력방식	싱크출력	
코먼방식	8점/COM	16점/COM
전선규격	연선 0.3 ~ 0.75mm ² (외경 2.8mm이하) *주2)	
외부 소비전류(mA) *주2)	25	
동작표시	출력 On시 LED 점등	
외부 접속방식	20핀 커넥터	

*주1) 위치결정용 출력은 0.1A/점 입니다. *주2) 외부에서 공급하는 DC 24V의 소비 전류 입니다.

릴레이
출력규격
(XBM
"Slim타입")

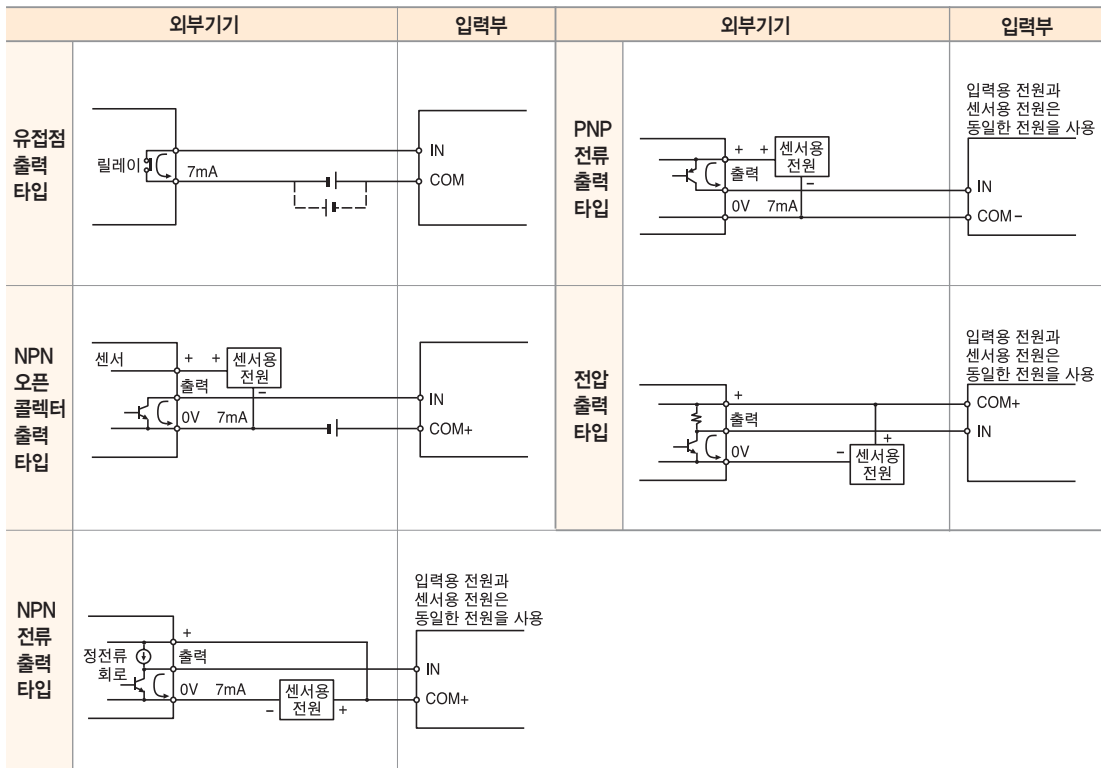
항목	릴레이 출력규격	
	XBM-DR16S	
출력점수	8점	
절연방식	릴레이 절연	
정격 부하전압/ 전류	DC24V 2A (저항부하)/AC220V 2A (COS ϕ =1), 5A/COM	
최소 부하전압/전류	DC5V/1mA	
최대 부하전압/전류	AC250V, DC125V	
Off시 누설전류	0.1mA (AC220V, 60Hz)	
최대 개폐 빈도	3,600회/시간	
서지킬러	없음	
수명	기계적	2,000만회 이상
		정격 부하 전압/전류 10만회 이상
	전기적	AC200V/1.5A, AC240V/1A (COS ϕ =0.7) 10만회 이상
		AC200V/1A, AC240V/0.5A (COS ϕ =0.35) 10만회 이상 DC24V/1A, DC100V/0.1A (L/R=7ms) 10만회 이상
응답시간	Off→On	10ms 이하
	On→Off	12ms 이하
코먼방식	8점/COM	
규격	연선 0.3~0.75mm ² (외경 2.8mm 이하)	
내부 소비전류(mA)	360	
동작표시	출력 On시 LED 점등	
외부 접속방식	9점 단자대	

입·출력 회로구성



디지털 입력접속 예

DC 입력부에 DC 출력 타입의 외부기기를 접속하는 경우 외부 기기의 타입에 의해 아래와 같이 배선합니다.



XBE-DC08A DC입력(싱크/소스타입)

회로구성	NO.	접점	형태
	TB1	0	
	TB2	1	
	TB3	2	
	TB4	3	
	TB5	4	
	TB6	5	
	TB7	6	
	TB8	7	
	TB9	COM	

XBE-DC16A(B) DC입력(싱크/소스타입)

회로구성	NO.	접점	형태
	TB1	0	
	TB2	1	
	TB3	2	
	TB4	3	
	TB5	4	
	TB6	5	
	TB7	6	
	TB8	7	
	TB1	8	
	TB2	9	
	TB3	A	
	TB4	B	
	TB5	C	
	TB6	D	
	TB7	E	
	TB8	F	
	TB9	COM	
TB10	COM		

XBE-DC32A DC입력(싱크/소스타입)

회로구성	NO.	접점	NO.	접점	형태
 	B20	00	A20	10	
	B19	01	A19	11	
	B18	02	A18	12	
	B17	03	A17	13	
	B16	04	A16	14	
	B15	05	A15	15	
	B14	06	A14	16	
	B13	07	A13	17	
	B12	08	A12	18	
	B11	09	A11	19	
	B10	0A	A10	1A	
	B09	0B	A09	1B	
	B08	0C	A08	1C	
	B07	0D	A07	1D	
	B06	0E	A06	1E	
	B05	0F	A05	1F	
	B04	NC	A04	NC	
	B03	NC	A03	NC	
	B02	COM	A02	COM	
	B01	COM	A01	COM	

XBE-RY08A 릴레이 출력모듈

회로구성	NO.	접점	형태
	TB1	0	
	TB2	1	
	TB3	2	
	TB4	3	
	TB5	4	
	TB6	5	
	TB7	6	
	TB8	7	
	TB9	COM	

XBE-RY08B 릴레이 출력모듈(독립접점)

회로구성	NO.	접점	형태
	TB1	0	
	TB2	COM0	
	TB3	1	
	TB4	COM1	
	TB5	2	
	TB6	COM2	
	TB7	3	
	TB8	COM3	
	TB9	NC	
	TB1	4	
	TB2	COM4	
	TB3	5	
	TB4	COM5	
	TB5	6	
TB6	COM6		
TB7	7		
TB8	COM7		
TB9	NC		

XBE-RY16A 릴레이 출력모듈

회로구성	NO.	접점	형태
	TB1	0	
	TB2	1	
	TB3	2	
	TB4	3	
	TB5	4	
	TB6	5	
	TB7	6	
	TB8	7	
	TB9	COM	
	TB1	8	
	TB2	9	
	TB3	A	
	TB4	B	
	TB5	C	
	TB6	D	
	TB7	E	
TB8	F		
TB9	COM		

XBE-TN08A
Tr 출력모듈
(싱크타입)

회로구성	NO.	접점	형태
	TB01	0	
	TB02	1	
	TB03	2	
	TB04	3	
	TB05	4	
	TB06	5	
	TB07	6	
	TB08	7	
	TB09	DC12/24V	
	TB10	COM	

XBE-TN16A
Tr 출력모듈
(싱크타입)

회로구성	NO.	접점	형태
	TB01	0	
	TB02	1	
	TB03	2	
	TB04	3	
	TB05	4	
	TB06	5	
	TB07	6	
	TB08	7	
	TB01	8	
	TB02	9	
	TB03	A	
	TB04	B	
	TB05	C	
	TB06	D	
	TB07	E	
	TB08	F	
	TB09	DC12/24V	
TB10	COM		

XBE-TN32A
Tr 출력모듈
(싱크타입)

회로구성	NO.	접점	NO.	접점	형태
	B20	00	A20	10	
	B19	01	A19	11	
	B18	02	A18	12	
	B17	03	A17	13	
	B16	04	A16	14	
	B15	05	A15	15	
	B14	06	A14	16	
	B13	07	A13	17	
	B12	08	A12	18	
	B11	09	A11	19	
	B10	0A	A10	1A	
	B09	0B	A09	1B	
	B08	0C	A08	1C	
	B07	0D	A07	1D	
	B06	0E	A06	1E	
	B05	0F	A05	1F	
	B04	NC	A04	NC	
	B03	NC	A03	NC	
	B02	DC12/24V	A02	COM	
	B01		A01		

XBE-TP08A
Tr 출력모듈
(소스타입)

회로구성	NO.	접점	형태
	TB01	0	
	TB02	1	
	TB03	2	
	TB04	3	
	TB05	4	
	TB06	5	
	TB07	6	
	TB08	7	
	TB09	DC12/24V	
	TB10	OV	

XBE-TP16A Tr 출력모듈 (소스타입)

회로구성	NO.	접점	형태
	TB01	0	
	TB02	1	
	TB03	2	
	TB04	3	
	TB05	4	
	TB06	5	
	TB07	6	
	TB08	7	
	TB01	8	
	TB02	9	
	TB03	A	
	TB04	B	
	TB05	C	
	TB06	D	
	TB07	E	
	TB08	F	
	TB09	COM	
	TB10	OV	

XBE-TP32A Tr 출력모듈 (소스타입)

회로구성	NO.	접점	NO.	접점	형태
	B20	00	A20	10	
	B19	01	A19	11	
	B18	02	A18	12	
	B17	03	A17	13	
	B16	04	A16	14	
	B15	05	A15	15	
	B14	06	A14	16	
	B13	07	A13	17	
	B12	08	A12	18	
	B11	09	A11	19	
	B10	0A	A10	1A	
	B09	0B	A09	1B	
	B08	0C	A08	1C	
	B07	0D	A07	1D	
	B06	0E	A06	1E	
	B05	0F	A05	1F	
	B04	NC	A04	NC	
	B03	NC	A03	NC	
	B02	COM	A02	COM	
	B01	COM	A01	COM	

XBE-DR16A 혼합모듈 (DC입력부)

회로구성	NO.	접점	형태
	TB1	0	
	TB2	1	
	TB3	2	
	TB4	3	
	TB5	4	
	TB6	5	
	TB7	6	
	TB8	7	
	TB9	COM	

XBE-DR16A 혼합모듈 (릴레이 출력부)

회로구성	NO.	접점	형태
	TB1	0	
	TB2	1	
	TB3	2	
	TB4	3	
	TB5	4	
	TB6	5	
	TB7	6	
	TB8	7	
	TB9	COM	

XBE-DN32A Tr 출력 혼합모듈 (싱크타입)

회로구성	NO.	접점	NO.	접점	형태
	B20	00	A20	20	
	B19	01	A19	21	
	B18	02	A18	22	
	B17	03	A17	23	
	B16	04	A16	24	
	B15	05	A15	25	
	B14	06	A14	26	
	B13	07	A13	27	
	B12	08	A12	28	
	B11	09	A11	29	
	B10	0A	A10	2A	
	B09	0B	A9	2B	
	B08	0C	A8	2C	
	B07	0D	A7	2D	
	B06	0E	A6	2E	
	B05	0F	A5	2F	
	B04	NC	A4	P	
	B03	NC	A3	P	
	B02	IN_COM	A2	OUT_COM	
	B01	IN_COM	A1	OUT_COM	

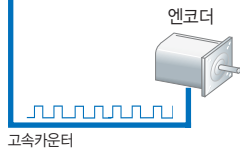
성능규격(XBC/XEC “U”)

항목		성능규격
카운트 입력 신호	신호	A상, B상
	입력방식	전압 입력(오픈 컬렉터)
	신호레벨	DC 24V
최대 계수속도		100kpps
채널 수	1상	100kpps 8채널
	2상	50kpps 4채널
계수범위		Signed 32 Bit (-2,147,483,648 ~ 2,147,483,647)
카운트 형태 (프로그램 설정)		리니어 카운트 (32비트 범위 초과 시 캐리/바로우 발생) 카운트 값 최대/최소값 표시
		링 카운트(설정 범위 내에서 반복 카운트)
입력모드 (프로그램 설정)		1상입력
		2상입력
		CW/CCW 입력
신호형태		전압
가/감산지정	1상입력	B상 입력으로 가산/감산 동작지정 B상 입력으로 가산/감산 동작지정
	2상입력	상승 하강 에지 위상 차에 의해 동작지정
	CW/CCW	A상 입력 : 가산동작 B상 입력 : 감산동작
체배기능	1상입력	1체배
	2상입력	4체배
	CW/CCW	1체배
제어입력	신호	프리트 지령 입력(P0008 ~ P000F)
	신호레벨	DC 24V 입력타입
	신호형태	전압
외부출력	출력점수	2점/채널(1채널 당) : 기본 유닛의 출력 점점 사용
	종류	단일비교(>, >=, =, <=, <) 또는 구간 비교 출력(포함 혹은 제외) / 선택(프로그램 설정)
	출력형태	트랜지스터 출력
카운트 Enable		프로그램으로 지정(Enable 상태에서만 카운트함)
프리트(Preset)기능		입력 점점 또는 프로그램으로 지정
부가기능 (프로그램 설정)		래치카운터
		주파수 측정
		단위 시간(시간 설정 범위: 1~60,000ms)당 카운트 수 측정 카운트 일시정지

단자명칭

단자번호		명칭		용도	
XBC	XEC	1상	2상	1상	2상
P000	%I×0.0	Ch0 카운터 입력	Ch0 A상 입력	카운터 입력단자	A상 입력단자
P001	%I×0.01	Ch1 카운터 입력	Ch0 B상 입력	카운터 입력단자	B상 입력단자
P002	%I×0.02	Ch2 카운터 입력	Ch2 A상 입력	카운터 입력단자	A상 입력단자
P003	%I×0.03	Ch3 카운터 입력	Ch2 B상 입력	카운터 입력단자	B상 입력단자
P004	%I×0.04	Ch4 카운터 입력	Ch4 A상 입력	카운터 입력단자	A상 입력단자
P005	%I×0.05	Ch5 카운터 입력	Ch4 B상 입력	카운터 입력단자	B상 입력단자
P006	%I×0.06	Ch6 카운터 입력	Ch6 A상 입력	카운터 입력단자	A상 입력단자
P007	%I×0.07	Ch7 카운터 입력	Ch6 B상 입력	카운터 입력단자	B상 입력단자
P008	%I×0.08	Ch0 프리셋24V	Ch0 프리셋24V	프리트 입력단자	프리트 입력단자
P009	%I×0.09	Ch1 프리셋24V	-	프리트 입력단자	미사용
P00A	%I×0.10	Ch2 프리셋24V	Ch2 프리셋24V	프리트 입력단자	프리트 입력단자
P00B	%I×0.011	Ch3 프리셋24V	-	프리트 입력단자	미사용
P00C	%I×0.012	Ch4 프리셋24V	Ch4 프리셋24V	프리트 입력단자	프리트 입력단자
P00D	%I×0.013	Ch5 프리셋24V	-	프리트 입력단자	미사용
P00E	%I×0.014	Ch6 프리셋24V	Ch6 프리셋24V	프리트 입력단자	프리트 입력단자
P00F	%I×0.015	Ch7 프리셋24V	-	프리트 입력단자	미사용
COMO		입력코먼	입력코먼	코먼단자	코먼단자

고속카운터(XBC/XEC “H” “SU”)



고속카운터 기능단자

단자번호		1상		2상	
XBC	XEC	명칭	용도	명칭	용도
P000	%I×0.0	Ch0 카운터 입력	카운터 입력단자	Ch0 A상 입력	A상 입력단자
P001	%I×0.01	Ch1 카운터 입력	카운터 입력단자	Ch0 B상 입력	B상 입력단자
P002	%I×0.02	Ch2 카운터 입력	카운터 입력단자	Ch2 A상 입력	A상 입력단자
P003	%I×0.03	Ch3 카운터 입력	카운터 입력단자	Ch2 B상 입력	B상 입력단자
P004	%I×0.04	Ch4 카운터 입력	카운터 입력단자	Ch4 A상 입력	A상 입력단자
P005	%I×0.05	Ch5 카운터 입력	카운터 입력단자	Ch4 B상 입력	B상 입력단자
P006	%I×0.06	Ch6 카운터 입력	카운터 입력단자	Ch6 A상 입력	A상 입력단자
P007	%I×0.07	Ch7 카운터 입력	카운터 입력단자	Ch6 B상 입력	B상 입력단자
P008	%I×0.08	Ch0 프리셋 24V	프리셋 입력단자	Ch0 프리셋 24V	프리셋 입력단자
P009	%I×0.09	Ch1 프리셋 24V	프리셋 입력단자	-	미사용
P00A	%I×0.10	Ch2 프리셋 24V	프리셋 입력단자	Ch2 프리셋 24V	프리셋 입력단자
P00B	%I×0.011	Ch4 프리셋 24V	프리셋 입력단자	-	미사용
P00C	%I×0.012	Ch5 프리셋 24V	프리셋 입력단자	Ch4 프리셋 24V	프리셋 입력단자
P00D	%I×0.013	Ch6 프리셋 24V	프리셋 입력단자	-	미사용
P00E	%I×0.014	Ch7 프리셋 24V	프리셋 입력단자	Ch6 프리셋 24V	프리셋 입력단자
P00F	%I×0.015	Ch8 프리셋 24V	프리셋 입력단자	-	미사용
COMO		입력 코먼	코먼 단자	입력 코먼	코먼 단자

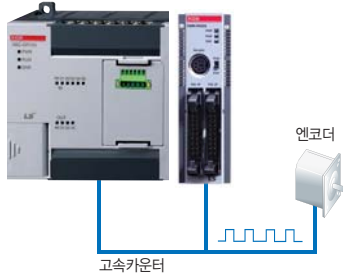
성능규격

항목		XBC/XEC “SU”	XBC/XEC “H”
최대계수속도		100kpps	
채널 수	1상	100kpps 2CH/20kpps 6CH	100kpps 4CH/20kpps 4CH
	2상	50kpps 1CH/8kpps 3CH	50kpps 2CH/10kpps 2CH (2체배) 50kpps 2CH/8kpps 2CH (4체배)
계수범위		32bit (-2,147,483,648~2,147,483,647)	
입력모드		1상 입력, 2상 입력, CW/CCW 입력	
제어입력		프리셋 지령입력 / DC 24V / 전압	
외부출력	출력점수	2점/채널(기본 유닛의 출력 접점 사용)	
	종류	단일 비교(>, >=, =, <=, <) 또는 구간 비교 출력	
	출력형태	릴레이, 오픈 콜렉터 출력 (Sink/Source)	
부가기능		래치 카운터, 단위 시간 (시간 설정 범위: 1~60,000ms)당 카운트 수 측정	

고속카운터 (XBM, BC/XEC “E”타입)

일반 디지털 입력으로는 처리 할 수 없는 엔코더나 펄스 발생기에서 출력되는 고속의 펄스를 입력 받아 카운트하는 기능입니다.

고속카운터 기능 단자



접점번호	1상		2상	
	명칭	용도	명칭	용도
P000	Ch0 카운터 입력	카운터 입력단자	Ch0 A상 입력	A상 입력단자
P001	Ch1 카운터 입력	카운터 입력단자	Ch0 B상 입력	B상 입력단자
P002	Ch2 카운터 입력	카운터 입력단자	Ch2 A상 입력	A상 입력단자
P003	Ch3 카운터 입력	카운터 입력단자	Ch2 B상 입력	B상 입력단자
P004	Ch0 프리셋24V	프리셋 입력단자	Ch0 프리셋24V	프리셋 입력단자
P005	Ch1 프리셋24V	프리셋 입력단자	-	-
P006	Ch2 프리셋24V	프리셋 입력단자	Ch2 프리셋24V	프리셋 입력단자
P007	Ch3 프리셋24V	프리셋 입력단자	-	-
COM0	입력 코먼	코먼단자	입력 코먼	코먼단자

성능규격

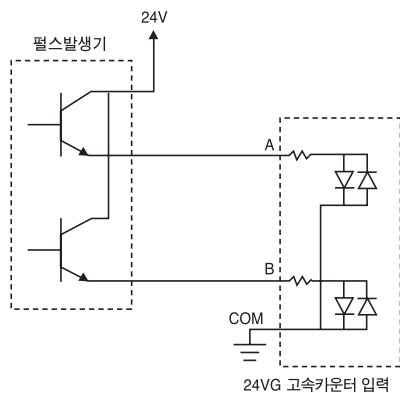
항목	XBM	XBC/XEC “E”
최대계수속도	20kpps	4kpps
채널 수	1상	4(20kpps 4CH)
	2상	2 2 채널:10kpps 4 채널:8kpps
계수범위	32bit (-2,147,483,648~2,147,483,647)	
입력모드	1상 입력, 2상 입력, CW/CCW 입력	
제어입력	프리셋 지령입력 / DC 24V / 전압	
외부출력	출력점수	1점/채널(기본 유닛의 출력 접점 사용)
	종류	단일 비교(>, >=, =, <, <) 또는 구간 비교 출력
	출력형태	릴레이, 오픈 콜렉터 출력(Sink/Source)
부가기능	래치 카운터, 단위 시간 (시간 설정 범위: 1~60,000ms)당 카운트 수 측정	

전기적 규격(카운터, 프리셋, 입력규격)

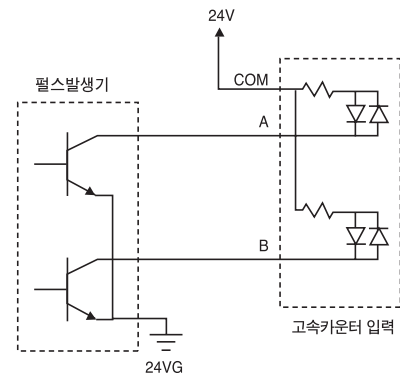
항목	규격
입력전압	DC24V (20.4V~28.8V)
입력전류	4mA
On 보증 전압(최소)	DC20.4V
Off 보증 전압(최대)	DC6V

엔코더 배선

전압 출력 엔코더 연결 예



오픈 컬렉터 엔코더 연결 예



성능규격(XBC/XEC-DN32UP, XBC/XEC-DR28UP, XBC/XEC-DP32UP)

PLC의 출력 접점을 통해 고속의 펄스열을 출력하여 서보 또는 스테핑 모터 드라이버에 공급함으로써 드라이버에 연결된 서보 또는 스테핑 모터를 제어하는 기능입니다.
 위치결정 기능은 XGB PLC의 출력 타입 기본유닛에 내장된 기능입니다.

항목		기준	성능규격																				
제어축수			4축(채널간 비절연)																				
보간기능			2/3/4축 직선보간																				
			2축 원호보간/타원보간																				
			3축 헬리컬보간																				
제어방식			위치제어, 속도제어, 속도/위치제어, 위치/속도제어, Feed 제어																				
제어단위			pulse, mm, inch, degree																				
위치 결정 데이터			각 축마다 400개 데이터 영역(운전 스텝번호 1~ 400)																				
			특수모듈 모니터(XG-PM)나 프로그램을 설정 가능																				
XG-PM	접속형태		USB로 접속																				
	설정 데이터		공동, 기본, 확장, 수동운전, 원점복귀, 입/출력신호 파라미터, 운전 데이터, 캠데이터, 명령 정보																				
	모니터		운전 정보, 트레이스 입력단자 정보, 에러 정보																				
Back-up			파라미터, 운전데이터를 플래시 메모리에 저장(배터리 필요 없음, 최대 1,000,000회)																				
위치 결정	위치 결정좌표		절대좌표(Absolute)/상대좌표(Incremental)																				
	위치범위		<table border="1"> <thead> <tr> <th></th> <th>절대방식(Absolute)</th> <th>상대방식(Incremental)</th> <th>속도/위치, 위치/속도 전환제어</th> </tr> </thead> <tbody> <tr> <td>mm</td> <td>-214748364.8~214748364.7(μm)</td> <td>-214748364.8~214748364.7(μm)</td> <td>-214748364.8~214748364.7(μm)</td> </tr> <tr> <td>Inch</td> <td>-21474.83648~21474.83647</td> <td>-21474.83648~21474.83647</td> <td>-21474.83648~21474.83647</td> </tr> <tr> <td>degree</td> <td>-21474.83648~21474.83647</td> <td>-21474.83648~21474.83647</td> <td>-21474.83648~21474.83647</td> </tr> <tr> <td>pulse</td> <td>-2147483648~2147483647</td> <td>-2147483648~2147483647</td> <td>-2147483648~2147483647</td> </tr> </tbody> </table>		절대방식(Absolute)	상대방식(Incremental)	속도/위치, 위치/속도 전환제어	mm	-214748364.8~214748364.7(μ m)	-214748364.8~214748364.7(μ m)	-214748364.8~214748364.7(μ m)	Inch	-21474.83648~21474.83647	-21474.83648~21474.83647	-21474.83648~21474.83647	degree	-21474.83648~21474.83647	-21474.83648~21474.83647	-21474.83648~21474.83647	pulse	-2147483648~2147483647	-2147483648~2147483647	-2147483648~2147483647
			절대방식(Absolute)	상대방식(Incremental)	속도/위치, 위치/속도 전환제어																		
		mm	-214748364.8~214748364.7(μ m)	-214748364.8~214748364.7(μ m)	-214748364.8~214748364.7(μ m)																		
		Inch	-21474.83648~21474.83647	-21474.83648~21474.83647	-21474.83648~21474.83647																		
degree		-21474.83648~21474.83647	-21474.83648~21474.83647	-21474.83648~21474.83647																			
pulse	-2147483648~2147483647	-2147483648~2147483647	-2147483648~2147483647																				
속도범위		<table border="1"> <tbody> <tr> <td>mm</td> <td>0.01~21474836.47(mm/분)</td> </tr> <tr> <td>Inch</td> <td>0.001~2147483.647(Inch/분)</td> </tr> <tr> <td>degree</td> <td>0.001~2147483.647(degree/분)</td> </tr> <tr> <td>pulse</td> <td>1~2,000,000(pulse/초) : Line drive</td> </tr> <tr> <td>rpm</td> <td>0.1~1,00000.0(RPM)</td> </tr> </tbody> </table>	mm	0.01~21474836.47(mm/분)	Inch	0.001~2147483.647(Inch/분)	degree	0.001~2147483.647(degree/분)	pulse	1~2,000,000(pulse/초) : Line drive	rpm	0.1~1,00000.0(RPM)											
	mm	0.01~21474836.47(mm/분)																					
	Inch	0.001~2147483.647(Inch/분)																					
	degree	0.001~2147483.647(degree/분)																					
	pulse	1~2,000,000(pulse/초) : Line drive																					
rpm	0.1~1,00000.0(RPM)																						
		- mm, Inch, degree는 Pulse 단위로 변환 시 2,000,000 pulse/초를 초과 할 수 없습니다.																					
가/감속 처리		사다리꼴형, S자형																					
가/감속 시간		0 ~ 2,147,483,647 ms																					
		가속 시간 4종류 / 감속 시간 4종류 중 선택 가능																					
수동운전			조그 운전 / MPG 운전 / 인칭 운전																				
원점복귀 방법			근사원점+원점(Off), 근사원점+원점(On), 상하한+원점, 근사원점, 고속원점, 상하한, 원점																				
속도 변경 기능			속도 변경(퍼센트/절대값)																				
외부 엔코더 입력	사용채널		1채널																				
	최대입력		최대 200kpps, (Low-Active, 부논리)																				
	입력방식		라인 드라이브 입력(RS-422A IEC 규격)																				
	입력종류		CW/CCW(1체배), PULSE/DIR(1체배), Phase A/B(4체배)																				
제어주기			1ms, (연속 운전 허용시: 5ms)																				
최대 출력 속도			2 Mpps(PHASE의 경우 500 kpps)																				
최대 접속거리			10m																				
에러표시			LED로 표시																				
접속 커넥터			80Pin 커넥터(40Pin 커넥터 두 개)																				
사용 전선굵기			24 AWG																				
소비전류(mA)			최대 약 800mA																				
중량			660g																				

커넥터 핀 배열

핀 배열	핀 번호				신호명칭	신호방향 위치결정-외부	동작조건	
	AX4	AX3	AX2	AX1				
 <p>4축 [모듈정면]</p>	20A				MPG A+	수동펄스 발생기/Encoder A+ 입력	←	
	20B				MPG A-	수동펄스 발생기/Encoder A- 입력	←	
	19A				MPG B+	수동펄스 발생기/Encoder B+ 입력	←	
	19B				MPG B-	수동펄스 발생기/Encoder B- 입력	←	
	20C, 19C, 20D, 19D				NC	미사용		
	18D	18C	18B	18A	FP+	펄스출력 (차동 +)	→	
	17D	17C	17B	17A	FP-	펄스출력 (차동 -)	→	
	16D	16C	16B	16A	RP+	펄스부호 (차동 +)	→	
	15D	15C	15B	15A	RP-	펄스부호 (차동 -)	→	
	14D	14C	14B	14A	OV+	상한 리미트	←	
	13D	13C	13B	13A	OV-	하한 리미트	←	
	12D	12C	12B	12A	DOG	근사원점	←	
	11D	11C	11B	11A	EMG	비상정지	←	
					STOP	감속 정지 신호		
	10D	10C	10B	10A	COM1	Common(OV+, OV-, DOG, EMG/STOP)	↔	
	9D	9C	9B	9A	DR	드라이브 레디 신호	←	
	8D	8C	8B	8A	DR_COM	드라이브 레디 COM	↔	
	7D	7C	7B	7A	SVON	서보 ON 출력	→	
	6D	6C	6B	6A	ARMRST	서보 알람 리셋 출력	→	
	5D	5C	5B	5A	SVON/ RST_COM (COM2)	서보 ON, 서보 알람 리셋 COM	↔	
4D	4C	4B	4A	HOME+5V	원점신호(+5V)	←		
3D	3C	3B	3A	HOME COM	원점 신호(+5V) Common	↔		
1~2A, 1~2B, 1~2C, 1~2D				NC	미사용			

XBC/XEC “H”, XBC/XEC “SU”, XBM “S”

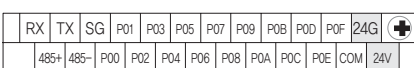
항목	기능	성능규격		
		XBC-DN□□H/XEC-DN/DP□□H	XBC/XEC-DN/DP□□SU	XBM-DN □□S
제어 축 수/보간기능		2축 / 2축 직선 보간		
펄스 출력방식		오픈 컬렉터 방식 (DC 24V)		
펄스 출력형태		<ul style="list-style-type: none"> 펄스 + 방향출력 CW / CCW 출력 	펄스 + 방향출력	
제어방식		위치 제어, 속도 제어, 속도/위치 전환 제어, 위치/속도 전환 제어		
제어단위		펄스 (Pulse)		
위치결정 데이터	개수	각 축마다 80개 데이터 영역 (운전 스텝 번호 1 ~ 80)		각 축마다 30개 데이터 영역 (운전 스텝 번호 1 ~ 30)
	설정방법	<ul style="list-style-type: none"> 내장 위치 결정 파라미터에서 설정 전용 모니터링 창에서 설정 위치결정 전용 K영역으로 설정 		
위치결정 모니터		<ul style="list-style-type: none"> XG5000내 특수 모듈 모니터링 기능 K영역에 의한 모니터링 		
백업		파라미터, 운전 데이터 → 플래시 메모리에 저장 K영역 → RAM에 저장 (슈퍼 캐패시터 백업/하타입은 배터리 백업) (응용명령(WRT)에 의해 플래시 메모리에 저장 가능)		
위치결정	위치결정 방식	압설루트(Absolute) 방식 / 인크리멘털(Incremental) 방식		
	위치 어드레스 범위	-2,147,483,648~2,147,483,647펄스		
	속도 범위	1~100,000pps (1pps 단위)		
	가/감속 처리	사다리꼴 형		
	가/감속 시간	0~10,000ms (가/감속 패턴 4종류 중 선택 가능)		
최대 펄스출력 속도		100kpps		
최대 접속거리		2m		

XBM “S” 커넥터 핀 배열

핀 배열	구분	핀번호		신호명칭	신호방향 위치결정-외부	정격 입력/ 정격 부하	
		X축	Y축				
	입력	B10(P0000)	B8(P0002)	Limit L	하한 리미트	←	
		B9(P0001)	B7(P0003)	Limit H	상한 리미트		←
		B6(P0004)	B4(P0006)	DOG	근사원점	←	
		B5(P0005)	B3(P0007)	Origin	원점 신호(+24V)		←
		B2/B1:COM, A2/A1:COM		입력 COM	입력 공통단자	←	
		출력	B10(P0020)	B9(P0021)	Pulse	펄스 출력 (오픈컬렉터)	→
B8(P0022)	B7(P0023)		방향	방향 출력 (오픈컬렉터)	→		
B2/B1:12/24V			DC/24V	외부 전원	→		
A2/A1:COM			출력 COM	출력 공통 단자	→		

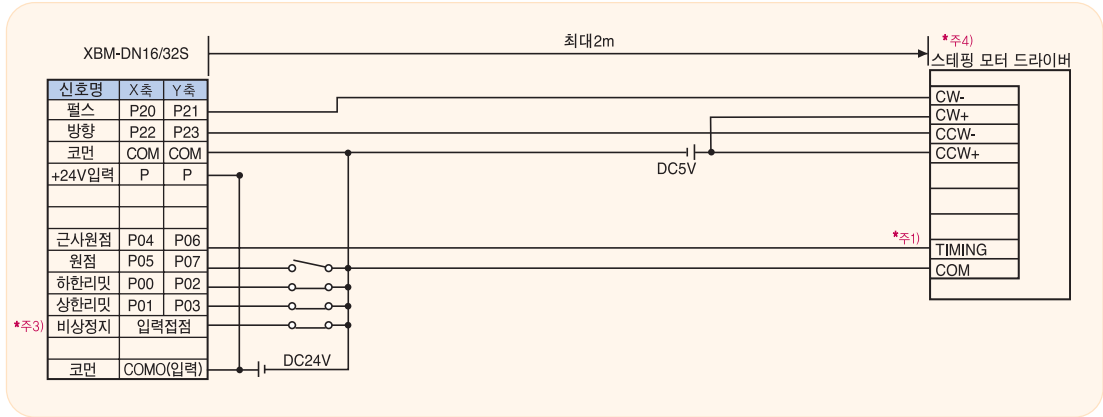
XBC/XEC “H”, XBC/XEC “SU”

단자대 핀 배열

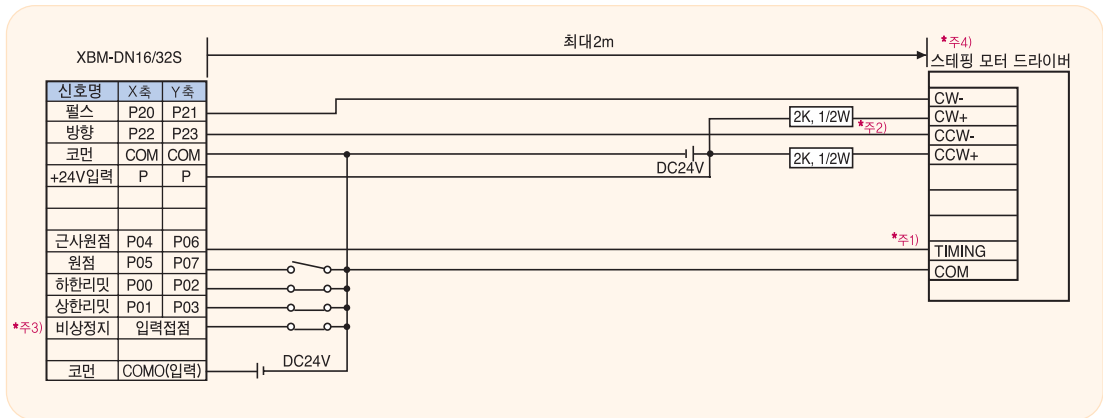
핀배열 *주1)	구분	핀번호 *주1)		신호명칭	신호방향 위치결정-외부	정격 입력/ 정격 부하			
		X축	Y축						
	입력	P0008	P000A	Limit L	하한 리미트	←			
		P0009	P000B	Limit H	상한 리미트		←		
		P000C	P000E	DOG	근사원점			←	
		P000D	P000F	Origin	원점 신호(24V)				←
		COM		입력 COM	입력 공통단자				
출력	P0020	P0021	Pulse	펄스/CW출력(오픈컬렉터)	→				
	P0022	P0023	방향	방향/CCW 출력 (오픈컬렉터)	→				
	P	DC24V	외부 전원	→					
	COMO		출력 COM	출력 공통 단자	→				

*주1) XBC의 입력 (P00~P0F), 출력 (P20~P2F)은 XEC의 입력 (%1×0.0.0~%1×0.0.15), 출력 (%Q×0.0.0~%Q×0.0.15)에 해당합니다.

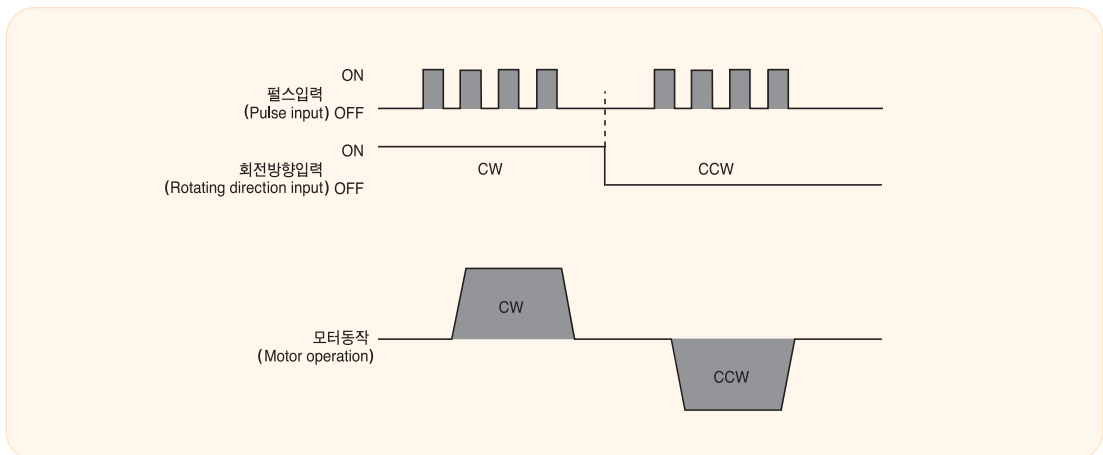
배선 방법 DC5V를 이용한 배선방법



DC 24V를 이용한 배선 방법



- *주1) 정확한 원점복귀를 위해서는 타이밍 출력과 원점 센서를 AND회로로 구성해야 합니다. 시스템 특성에 따라 타이밍 출력 신호를 사용하지 않고, 도그 신호만에 의한 원점 복귀 또는 원점 신호로 원점 센서를 사용하는 방법을 사용하여 주십시오. (XGB의 원점 입력 전압은 DC24V입니다.)
예) VEXTA의 RKD 시리즈의 경우 타이밍 출력은 모터가 7.2도 회전 할 때 마다 'On' 됩니다.
- *주2) DC24V 전원을 사용할 경우 드라이버에 맞는 저항을 직렬로 연결하여 주십시오.
- *주3) 원점, 근사점점, 상/하한 리밋 신호는 접점이 고정되어 있으나, 사용하지 않는 경우 일반 입력으로 사용이 가능합니다. 비상정지는 명령어(EMG)로 사용 가능합니다.
- *주4) XGB의 위치결정 펄스는 아래 그림과 같이 회전 방향 입력에 의하여 정/역회전하므로 스테핑 모터 드라이버의 입력 모드를 반드시 1상 입력모드로 변경하여 사용하여 주십시오.



PID제어 특징

- CPU부에서 연산을 수행하므로, 별도의 PID모듈이 필요 없이 PID 파라미터 및 PLC프로그램으로 제어 할 수 있습니다.
- P동작, PI동작, PD동작, PID동작, 수동운전동작을 쉽게 선택함으로써 다양한 제어 동작의 선택이 가능합니다.
- 제어 연산 결과를 사용자가 지정한 출력 접점에 PWM(Pulse Width Modulation)으로 출력이 가능합니다.
- 정운전, 역운전, 정/역 혼합운전이 가능합니다.
- 캐스케이드 운전이 가능하여 캐스케이드 루프를 통해 외란에 대한 응답의 속응성을 높일 수 있습니다.
- SV Ramp, PV Tracking, Delta MV, 각종 경보 기능을 제공하므로 사용자가 원하는 다양한 방법으로 PID제어를 구현 할 수 있습니다.

성능규격

항목		규격
제어 루프수		16루프 독립제어
제어동작		P 제어,PI 제어, PD제어, PID 제어
제어주기		10ms ~ 6,553.5ms (설정 단위: 0.1ms)
PID 상수의 설정 범위	비례상수(P)	단장형 실수 (0~3.40282347e+38)
	적분상수(I)	단장형 실수 (0~3.40282347e+38), 단위:초
	미분상수(D)	단장형 실수 (0~3.40282347e+38), 단위:초
목표값 설정범위		INT(-32,768~32,767)
현재값 입력범위		INT(-32,768~32,767)
조작값 범위		INT(-32,768~32,767)
수동 조작값의 설정범위		INT(-32,768~32,767)
부가기능	정/역 혼합제어	목표값을 기준으로 Dead Band를 넘는 경우 자동으로 제어방향 전
	캐스케이드	Master 루프와 Slave루프의 직렬 연결로 제어정밀도 향상
	SV Ramp	SV의 변화 기울기를 설정함으로써 SV급변에 따른 부하의 무리를 방지
	알람기능	MV 상한/하한, PV 상한/하한, PV 변화폭 등 다양한 경보 기능 추가로 제어 안정도 증대
	자동동조	향상된 자동 동조 알고리즘을 통한 자동동조 기능 제공
	기타 부가기능	PWM출력, PV Tracking, ΔMV, ΔPV 등의 다양한 부가기능 제공

PID상수 영역

PID 파라미터에서 설정된 데이터는 K영역에 저장됩니다.
해당 K영역의 데이터를 조작함으로써 PID운전을 지정 할 수도 있습니다.

루프	K영역 *주1)	심볼	데이터형	기본값	설명
공통	K12000 ~ F	_PID_MAN	Bit	자동	PID 출력 지정 (0 : 자동, 1 : 수동)
	K12010 ~ F	_PID_PAUSE	Bit	운전	PID 일시 정지 (0 : 운전, 1 : 일시정지)
	K12020 ~ F	_PID_REW	Bit	정동작	제어방향 (0 : 정, 1 : 역) 동작 제어
	K12030 ~ F	_PID_AW2D	Bit	금지	이중 적분누적방지(0점 : 동작, 1 : 금지)
	K12040 ~ F	_PID_REM_RUN	Bit	금지	PID 리모트 동작 (0 : 정지, 1 : 운전)
	K1205~K1207	Reserved	WORD	-	예비영역
	K12080 ~ F	_PID_PWM_EN	Bit	금지	PWM 출력 허용 (0 : 금지, 1 : 허용)
	K12090 ~ F	_PID_STD	Bit	-	PID 동작상태 표시(0 : 정지, 1 : 운전중)
	K12100 ~ F	_PID_ALARM	Bit	-	PID 경고발생 (0 : 정상, 1 : 경고발생)
	K12110 ~ F	_PID_ERROR	Bit	-	PID 에러발생 (0 : 정상, 1 : 에러발생)
K1212~K1215	Reserved	WORD	-	예비영역	
Loop 0	K1216	_PID00_SV	INT	0	PID 목표값
	K1217	_PID00_T_a	WORD	100	PID 연산 주기 [0.1ms]
	K1218	_PID00_K_p	REAL	1	PID 비례상수
	K1220	_PID00_T_i	REAL	0	PID 적분시간 [초]
	K1222	_PID00_T_d	REAL	0	PID 미분시간 [초]
	K1224	_PID00_d_PV_max	WORD	0	PID PV 변화량 제한
	K1225	_PID00_d_MV_max	WORD	0	PID MV 변화량 제한
	K1226	_PID00_MV_max	INT	4000	PID MV 최대값 제한
	K1227	_PID00_MV_min	INT	0	PID MV 최소값 제한
	K1228	_PID00_MV_man	INT	0	PID 수동 출력
	K1229	_PID00_PV	INT	-	PID 현재값
	K1230	_PID00_PV_old	INT	-	PID 이전주기 현재값
	K1231	_PID00_MV	INT	0	PID 조작값
	K1232	_PID00_ERR	DINT	-	PID 제어 에러값
	K1234	_PID00_MV_p	REAL	0	PID 조작값 비례제어 성분
	K1236	_PID00_Mv_i	REAL	0	PID 조작값 적분제어 성분
	K1238	_PID00_MV_d	REAL	0	PID 조작값 미분제어 성분
	K1240	_PID00_DB_W	WORD	0	PID 데드밴드 설정
	K1241	_PID00_Td_lag	WORD	0	PID 미분필터 계수
	K1242	_PID00_PWM	WORD	H' 20	PID PWM 접점 설정
	K1243	_PID00_PWM_Prd	WORD	100	PID PWM 출력 주기
	K1244	_PID00_SV_RAMP	WORD	0	PID 목표값 균배 설정값
	K1245	_PID00_PV_Track	WORD	0	PID 현재값 추종 설정값
	K1246	_PID00_PV_MIN	INT	0	PID 현재값 입력 최소값 제한
	K1247	_PID00_PV_MAX	INT	4000	PID 현재값 입력 최대값 제한
	K1248	_PID00_ALM_CODE	Word	0	PID 경보 코드
	K1249	_PID00_ERR_CODE	Word	0	PID 에러 코드
	K1250	_PID00_CUR_SV	INT	0	PID 현재 주기의 목표값
	K1251~1255	Reserved	WORD	-	예비영역
	Loop 1	K1256~1295	-	-	-
			~		
Loop 15	K1816~K1855	-	-	-	PID Loop16 제어 파라미터

*주1) XEC에 대한 특수 영역(%K)은 XGB 아날로그 사용설명서를 참고하시기 바랍니다.

성능규격(XBF-AD04A)

항목		성능규격	
채널 수		4채널	
아날로그 입력 범위	형태	전압	전류
	범위	DC 0~10V (입력저항: 1MΩ min.)	DC 4~20mA, DC 0~20mA (입력저항: 250Ω)
디지털 출력	형태	12비트 바이너리 데이터	
	범위	부호없는 정수	0~4000
		부호있는 정수	-2000~2000
		정규 값	0 ~ 1000
백분위값		0 ~ 1000	
최대 분해능	2.5mV(1/4000)	5μA(1/4000)	
정밀도	±0.5% 이하		
최대 변환 속도	1.5ms/채널		
절대 최대 입력	DC ±15V	±25mA	
출력채널 수	4 채널		
절연방식	출력 단자와 PLC 전원간 포토 커플러 절연(채널간 비절연)		
접속단자	11진 단자대		
입출력 점유 점수	64점		
최대 장착 대수	XBC/XEC "U"	10대	
	XBC/XEC "H"	10대	
	XBC/XEC "SU"	7대	
	XBM "S"	7대	
소비전류	내부(DC 5V)	120mA	
	외부(DC 24V)	62mA	
중량	64g		
부가기능	필터처리, 평균처리(시간, 횟수)		

아날로그/디지털 변환 특성(XBF-AD04A)

	정규 값			백분위	부호 있는 값	부호 없는 값			
	4~20mA	0~20mA	0~10V		-2,000~2,000	0~4,000			
디지털 출력	2,023	2,023	1,011	1,011	2,047	4,047			
	2,000	2,000	1,000	1,000	2,000	4,000			
	1,600	1,500	750	750	1,000	3,000			
	1,200	1,000	500	500	0	2,000			
	800	500	250	250	-1,000	1,000			
400	0	0	0	-2,000	0				
	381 ^{*주1)}				-2,048 ^{*주1)}	-48 ^{*주1)}			
아날로그 입력	0~10V				0	2.5	5	7.5	10
	0~20mA				0	5	10	15	20
	4~20mA				4	8	12	16	20

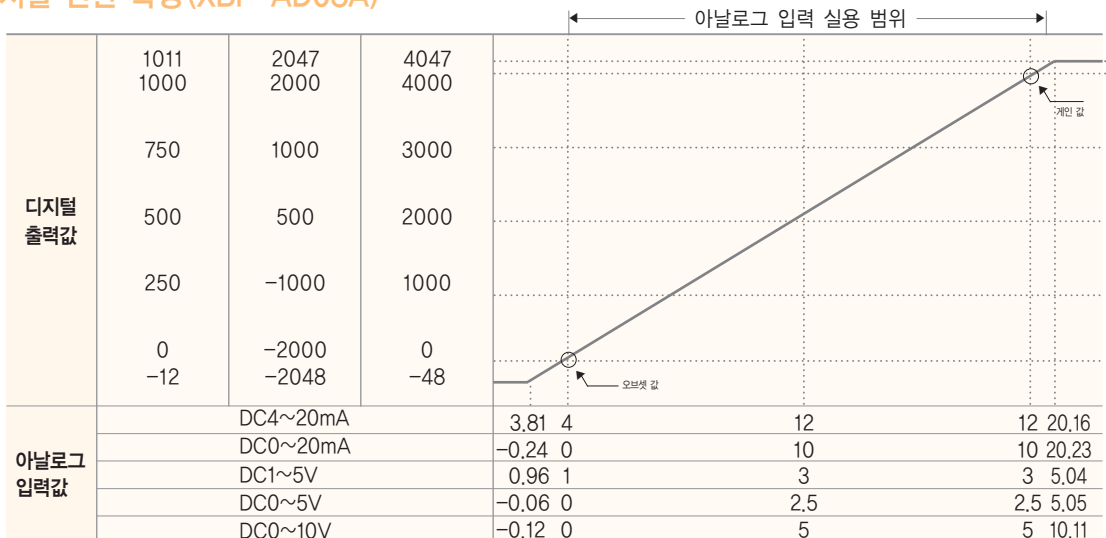
*주1) 아날로그 입력이 4~20mA일 경우만 지원됩니다.

성능규격(XBF-AD08A)

항목		성능규격		
채널수		8채널		
아날로그 입력범위	종류	전압	전류	
	범위	DC 1~5V/DC 0~5V DC 0~10V(입력저항: 1MΩ)	DC 4~20mA/DC 0~20mA (입력저항: 250Ω)	
입력 범위는 각 채널별로 사용자 프로그램 또는 I/O파라미터에서 설정 후 외부전압/전류 선택 스위치로 설정				
디지털 출력	형태	12비트 바이너리 데이터		
	범위	부호없는 정수	0~4000	
		부호있는 정수	-2000~2000	
		정규값	100~500(DC 1~5V)	400~2000(DC 4~20mA)
			0~500(DC 0~5V), 0~1000(DC 0~10V)	0~2000(DC 0~20mA)
백분위 값	0~1000 1/4000			
최대 분해능		1.25mV (DC1~5V, 0~5V) 2.5mV (DC 0~10V)	5μA (DC4~20mA, 0~20mA)	
정밀도		±0.5% 이하		
최대 변환속도		1.5ms/채널		
절대 최대입력		DC ±15V	DC ±25mA	
부가기능	필터기능	디지털 필터(4~64,000ms) 시간평균(4~16,000ms) 횡수평균(2~64,000회) 이동평균(2~100개)		
	평균기능			
	알람기능	단선 검출 (DC 1~5V, DC4~20mA)		
	절연방식	입/출력 단자와 PLC 전원간 포토 커플러 절연(채널간 비절연)		
입력단자		11점 단자대		
입력점유 점수		고정식: 64점		
최대 장착 대수	XBC/XEC "U"	10대		
	XBC/XEC "H"	10대		
	XBC/XEC "SU"	7대		
	XBM "S"	7대		
소비전류	내부(DC 5V)	105mA		
	외부(DC 24V)	85mA		
중량		81g		
모듈공급 전원		DC20.4~28.8V		

*주1) 아날로그 입력모듈(8채널)을 사용하기 위해서는 아래 표 이상의 기본 유닛 버전필요

아날로그/디지털 변환 특성(XBF-AD08A)



성능규격(XBF-AD04C)

항목		성능규격		
채널수		4채널		
아날로그 입력범위	종류	전압	전류	
	범위	DC 1~5V, DC 0~5V DC 0 ~10V, DC -10 ~10V (입력 저항: 1MΩ)	DC 4~20mA DC 0~20mA (입력 저항: 250Ω)	
		입력 범위는 각 채널별로 사용자 프로그램 또는 I/O파라미터에서 설정 후 외부 배선으로 전압/전류 설정 (전압 입력 시 해당 채널의 V+와 COM 단자를 사용하고, 전류 입력 시 V+와 I+단자를 연결 후 I+와 COM 단자를 사용합니다.)		
디지털 출력	형태	16비트 바이너리 값(데이터: 14비트)		
	범위	부호없는 정수	0~16,000	
		부호있는 정수	-8,000~8,000	
		정규값	1,000~5,000(1~5V) 0~5,000(0~5V) 0~10,000(0~10V) -10,000~10,000(±10V)	4,000~20,000(4~20mA) 0~20,000(0~20mA)
	백분위값	0~10,000		
최대 분해능		1/16,000		
		0.250mV(1~5V) 0.3125mV(0~5V)	0.625mV(0~10V) 1.250mV(±10V)	1.0μA (4~20mA) 1.25μA (0~20mA)
정밀도		±0.2% 이하(주위 온도 상온 25℃) ±0.3% 이하(주위 온도 0~55℃)		
최대 변환 속도		1ms/채널		
절대 최대 입력		DC ±15V	DC ±30mA	
부가기능	필터기능	디지털 필터(4~64,000ms)		
	평균기능	시간평균(4~16,000ms)		
		횡수평균(2~64,000회)		
	알람기능	단선 검출 (DC 1~5V, DC4~20mA)		
	유효 변환값 유지기능	유효 입력 범위 초과시 변화값 유지 여부 설정		
경보기능	유효 입력 범위 초과시 경보 상·하한 플래그 발생			
절연방식		입/출력 단자와 PLC 전원간 포토 커플러 절연(채널간 비절연)		
입력단자		15점 단자대		
입력점유 접수		고정식: 64점		
최대장착 대수	XBC/XEC "U"	10대		
	XBC/XEC "H"	10대		
	XBC/XEC "SU"	7대		
	XBM "S"	7대		
소비전류	외부(DC 24V)	105mA		
	내부(DC 5V)	100mA		
중량		72g		
모듈공급 전원		20.4~28.8V		

기본유닛 타입 및 소프트웨어	형명	대응버전
XGB 모듈러 표준형 기본유닛(XBMS)	XBM-DxxS	Ver 3.30 이상
XGB 콤팩트 표준형 기본유닛(XBCS)	XBC-DxxS	Ver 1.20 이상
	XBC-DxxSU	Ver 1.30 이상
XGB 콤팩트 고급형 기본유닛(XBCH)	XBC-DxxH	Ver 2.20 이상
XGB IEC 고급형 기본유닛(XECH)	XEC-DxxH	Ver 1.50 이상
XGB IEC 표준형 기본유닛(XECS)	XEC-DxxSU	Ver 1.10 이상
	PADT XG5000	Ver 3.64 이상

성능규격(XBF-DV04A, DC04A)

항목		성능규격	
		XBF-DV04A	XBF-DC04A
출력 채널 수		4 채널	
아날로그 출력	종류	전압	전류
	범위	DC 0~10V (부하저항: 2kΩ 이상)	DC 4~20mA, DC 0~20mA (부하저항: 510Ω 이하)
디지털 입력	형태	12비트 바이너리 데이터	
	범위	부호없는 정수	0 ~ 4000
		부호있는 정수	-2000 ~ 2000
		정규 값	0 ~ 1000
백분위값	0 ~ 1000		
최대 분해능		2.5mV(1/4000)	5μA(1/4000)
정밀도		±0.5% 이하	
최대 변환 속도		1ms/채널	
절대 최대 출력		DC ±15V	DC +25mA
절연 방식		출력 단자와 PLC 전원간 포토 커플러 절연(채널간 비절연)	
출력 단자		11점 단자대	
입출력 점유 점수		고정식 64점	
최대 장착 대수	XBC/XEC "U"	10대	
	XBC/XEC "H"	10대	
	XBC/XEC "SU"	7대	
	XBM "S"	7대	
소비전류	내부(DC 5V)	110mA	110mA
	외부(DC 24V)	70mA	120mA
중량		64g	70g

아날로그/디지털 변환특성

	XBF-DC04A		XBF-DV04A					
	0~20mA	4~20mA	0~10V					
아날로그 출력	20mA	20mA	10V					
	15mA	16mA	7.5V					
	10mA	12mA	5V					
	5mA	8mA	2.5V					
	0mA	4mA	0V					
디지털 입력	부호없는 정수	0~4000	0	1000	2000	3000	4000	
	부호있는 정수	-2000~2000	-2000	-1000	0	1000	2000	
	백분위	0~1000	0	250	500	750	1000	
	정규값	0~10V	0~1000	0	250	500	750	1000
		4~20mA	400~2000	400	800	1200	1600	2000
		0~20mA	0~2000	0	500	1000	1500	2000
	0~1.2mA	0~1200	0	300	600	900	1200	

성능규격(XBF-DV04C, DC04C)

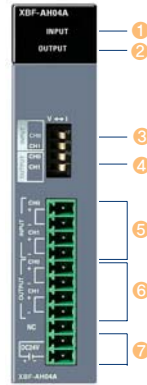
항목		성능규격			
		XBF-DV04C	XBF-DC04C		
출력 채널수		4채널			
아날로그 출력	종류	전압	전류		
	범위	DC 1~5V, DC 0~5V DC 0 ~10V, DC -10 ~10V (부하 저항: 1MΩ 이상)	DC 4~20mA DC 0~20mA (부하 저항: 600Ω 이상)		
		출력 범위는 각 채널별로 사용자 프로그램 또는 I/O파라미터에서 설정			
디지털 입력	형태	16비트 바이너리 값(데이터: 14비트)			
	범위	부호없는 정수	0~16,000		
		부호있는 정수	-8,000~8,000		
		정규값	1,000~5,000(1~5V) 0~5,000(0~5V) 0~10,000(0~10V) -10,000~10,000(±10V)	4,000~20,000(4~20mA) 0~20,000(0~20mA)	
			백분위값	0~10,000	
최대 분해능		1/16,000			
		0.250mV(1~5V) 0.3125mV(0~5V)	0.625mV(0~10V) 1.250mV(±10V)	1.0μA (4~20mA) 1.25μA (0~20mA)	
정밀도		±0.2% 이하(주위 온도 상온 25℃) ±0.3% 이하(주위 온도 0~55℃)			
최대 변환 속도		1ms/채널			
부가기능		채널 출력 상태 설정 기능(이전, 최소, 중간, 최대값 선택 출력)			
		보간 방법 설정(직선 보간, S형 보간)			
절연방식		출력 단자와 PLC 전원 간 절연, 채널 간 비절연			
출력단자		11점 단자대			
공급전원		외부 DC24V			
입출력 점유 접수		고정식: 64점			
최대 장착 대수		7대(XBM(C)-DxxxS 타입 사용시)			
		10대(XB(E)C-DxxxH 타입 사용시)			
중량		68g	69g		
소비전류	내부(DC 5V)	70mA			
	외부(DC 24V)	160mA			

성능규격(XBF-AH04A)

항목		성능규격					
입력	채널수	2채널					
	아날로그 입력	범위	DC1~5V	DC0~5V	DC0~10V	DC4~20mA	DC0~20mA
		입력저항	1MΩ			250Ω	
		범위선택	XG5000의 I/O 파라미터 또는 프로그램을 통한 선택				
		전압/전류선택	외부 전압/전류 스위치				
	디지털 출력	부호없는 정수	0~4,000		0~4,000		
		부호있는 정수	-2,000~2,000		-2,000~2,000		
		백분위값	0~1,000		0~1,000		
			정규값	100~500	0~500	0~1,000	400~2,000
		분해능(1/4,000)	1.25mV	2.5mV	5.0uA		
		범위선택	XG5000의 I/O 파라미터 또는 프로그램을 통한 선택				
	정밀도	±0.5% 이내					
	절대최대입력	DC ±15V		DC ±25mA			
	최대변환속도	1ms / 채널					
출력	채널수	2채널					
	아날로그 출력	범위	DC1~5V	DC0~5V	DC0~10V	DC4~20mA	DC0~20mA
		부하저항	2kΩ 이상			510 Ω 이하	
		범위선택	XG5000의 I/O 파라미터 또는 프로그램을 통한 선택				
		전압/전류선택	외부 전압/전류 스위치				
	디지털 입력	부호없는 정수	0~4,000		0~4,000		
		부호있는 정수	-2,000~2,000		-2,000~2,000		
		백분위값	0~1,000		0~1,000		
			정규값	100~500	0~500	0~1,000	400~2,000
		분해능(1/4,000)	1.25mV	2.5mV	5.0uA		
		범위선택	XG5000의 I/O 파라미터 또는 프로그램을 통한 선택				
	정밀도	±0.5% 이내					
	절대최대입력	DC ±15V		DC ±25mA			
	최대변환속도	1ms / 채널					
절연방식	입출력 단자와 PLC 전원간 포트 커플러절연, 채널간 비절연						
접속단자	11점 단자대						
입출력점유점수 (XBM/XBC)	64점(고정식)						
소비 전류	DC5V (내부입력)	120mA					
	DC24V (외부입력)	130mA					

*주) 지원 버전 : XBM O/S V2.4, XBC O/S V1.7, XEC O/S V1.0, XG5000 V3.0이상

각 부의 명칭 및 기능



NO.	명칭	내용
1	INPUT LED	입력부의 동작상태를 표시 점등: 정상 동작 중 점멸: 에러 발생 (1초 점멸) 소등: 전원Off 또는 모듈 이상
2	OUTPUT LED	출력부의 동작상태를 표시 점등: 정상 동작 중 점멸: 에러 발생 (1초 점멸) 소등: 전원Off 또는 모듈 이상
3	입력부 전압/전류 선택 스위치	입력 (전압/전류) 선택 스위치
4	출력부 전압/전류 선택 스위치	출력 (전압/전류) 선택 스위치
5	입력 단자대	외부 기기와 연결 단자대
6	출력 단자대	외부 기기와 연결단자대
7	외부 전원 공급 단자	외부 DC24V 외부 공급을 위한 단자

아날로그 영역

디바이스	내용	크기	R/W
U0x.00.0	모듈 에러	비트	R
U0x.00.1	모듈 레디	비트	
U0x.01.0	입력 채널0 운전 상태	비트	
U0x.01.1	입력 채널1 운전 상태	비트	
U0x.01.2	출력 채널0 운전 상태	비트	
U0x.01.3	출력 채널1 운전 상태	비트	
U0x.01.4	입력 채널0 단선 검출	비트	
U0x.01.5	입력 채널1 단선 검출	비트	
U0x.01.8	입력 채널0 에러	비트	
U0x.01.9	입력 채널1 에러	비트	
U0x.01.A	출력 채널0 에러	비트	
U0x.01.B	출력 채널1 에러	비트	
U0x.04	입력 채널0 디지털 출력값	워드	
U0x.05	입력 채널1 디지털 출력값	워드	
U0x.06.0	출력 채널0 상태 설정	비트	
U0x.06.1	출력 채널1 상태 설정	비트	
U0x.07	출력 채널0 디지털 입력값	워드	
U0x.08	출력 채널1 디지털 입력값	워드	

*주) XEC의 특수 영역(%U)은 XGB 아날로그 사용설명서를 참조하시기 바랍니다.

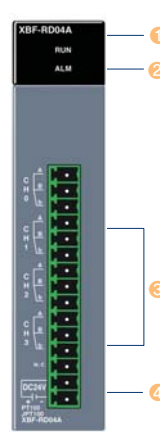
변환특성

	정규값					백분위	부호있는 정수	부호없는 정수		
	0~5V	1~5V	0~10V	4~20mA	0~20mA					
디지털 출력 (디지털 입력)	500	500	1,000	2,000	2,000	1,000	2,000	4,000		
	375	400	750	1,600	1,500	750	1,000	3,000		
	250	300	500	1,200	1,000	500	0	2,000		
	125	200	250	800	500	250	-1,000	1,000		
	0	100	0	400	0	0	-2,000	0		
아날로그 입력 (아날로그 출력)	0~10V					0	2.5	5	7.5	10
	1~5V					1	2	3	4	5
	0~5V					0	1.25	2.5	3.75	5
	0~20mA					0	5	10	15	20
	4~20mA					4	8	12	16	20

성능규격 (XBF-RD04A, RD01A)

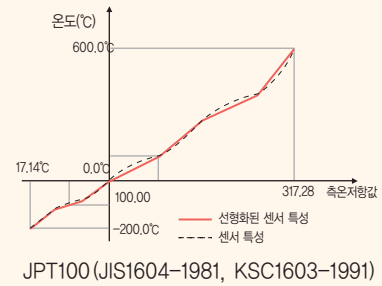
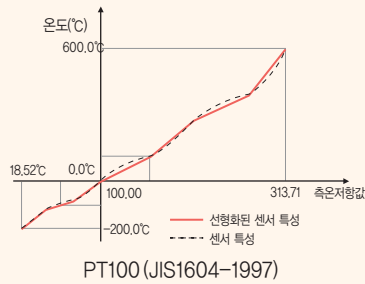
항목	성능규격	
	XBF-RD04A	XBF-RD01A
입력 채널 수	4채널	1채널
입력 센서 종류	PT100	JIS C1604-1997
	JPT100	JIS C1604-1981, KS C1603-1991
입력 온도 범위	PT100	-200 ~ 600°C
	JPT100	-200 ~ 600°C
디지털 출력	PT100	-2,000 ~ 6,000
	JPT100	-2,000 ~ 6,000
정밀도	상온(25°C)	±0.3% 이내
	전 범위(0~55°C)	±0.5% 이내
변환속도	40ms/채널	
절연방식	채널간	비절연
	단자 · PLC 전원	절연(Photo-Coupler)
단자대	15점 단자	
입출력 점유점수(XBM/XBC)	고정식 : 64점	
센서 배선 방식	3선식	
소비전류	내부 DC5V	100mA
	외부 DC24V	100mA

각 부의 명칭 및 기능

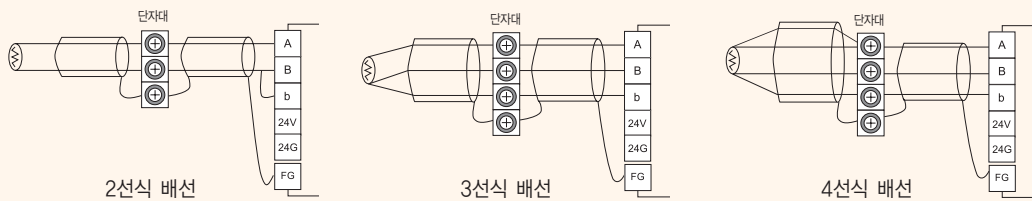


NO.	명칭	내용
1	RUN LED	모듈의 동작 상태를 표시 점등 : 정상 동작 중 점멸 : 에러 발생 (0.2초 점멸) 소등 : 전원 OFF 또는 모듈 이상
2	ALM LED	모듈의 단선 상태를 표시(알람 표시 LED) 점멸 : 단선 에러 발생 (1초 점멸) 소등 : 정상 동작 중
3	단자대	외부 측온 저항체 온도센서를 연결하기 위한 배선용 단자대
4	외부 전원 공급 단자	DC24V 외부 공급을 위한 단자

온도 변환 특성



측온 저항체 센서의 연결



성능규격
(XBF-TC04S)

항목	성능규격	
입력 채널 수	4채널	
입력센서 종류	열전대 K/J/T/R 형 JIS C1602-1995	
측정 온도 범위	K	-200.0°C ~ 1300.0°C
	J	-200.0°C ~ 1200.0°C
	T	-200.0°C ~ 400.0°C
	R	0.0°C ~ 1700.0°C
디지털 출력	온도 표시단위	소수점 첫 자리까지 표시 K, J, T형 : 0.1°C, R형 : 0.5°C
	스케일링 표시 (사용자 범위설정)	부호 없는 스케일링(0 ~ 65535) 부호 있는 스케일링(-32768 ~ 32767)
정밀도	상온(25°C)	±0.2% 이내
	온도개수(동작온도범위)	±100 ppm/°C
변환속도	50ms / 채널	
절연 방식	절연 방식	단자-내부회로 : 포토 커플러 절연 단자-구동전원 : DC/DC 컨버터 절연 채널간 : 포토모스 릴레이 절연
	절연내압	400V AC, 50/60 Hz, 1분 누설전류 10mA0이하
	절연저항	500V DC, 10MΩ 이상
	절연저항 보상방법	RJC 센스에 의한 자동보상(서미스터)
기준접점 보상	보상정도	±1.0°C
	보상정도	±1.0°C
소비전류	내부 DC5V	100mA
	외부 DC24V	100mA

각 부의 명칭 및 기능

NO.	명칭	내용
1	RUN LED	모듈의 동작 상태를 표시 점등 : 정상 동작 중 점멸 : 예러 발생 (0.2초 점멸) 스동 : 전원 OFF 또는 모듈 이상
2	ALM LED	모듈의 단선 상태를 표시(알람 표시 LED) 점멸 : 단선 예러 발생 (1초 점멸) 스동 : 정상 동작 중
3	단자대	외부 열전대 온도센서를 연결하기 위한 배선용 단자대 (K, J, T, R형)
4	외부전원 공급단자	DC24V 외부 공급을 위한 단자
5	기준접점 보상기	기준 접점 보상(RJC)을 위한 서미스터

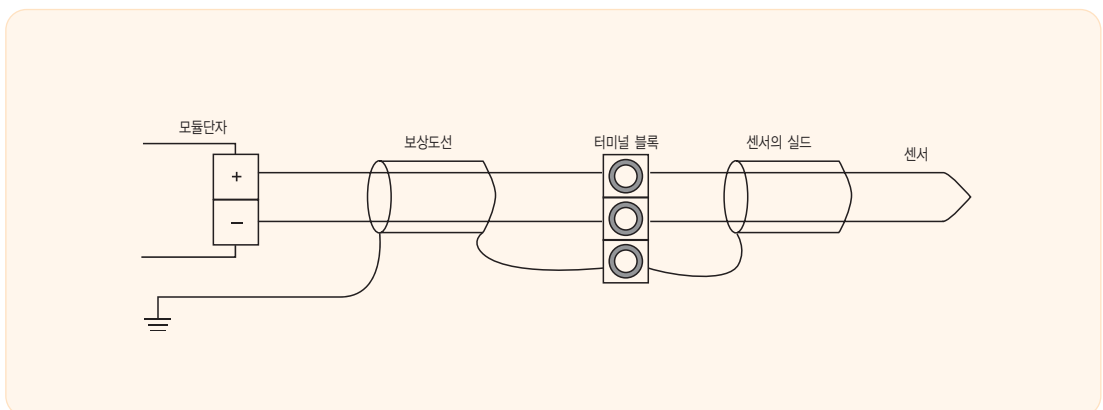
*주) XBM은 기본유닛의 OS버전 V1.8 이상에서 사용가능합니다. (XBC는 기본 지원) XG5000 V2.2 이상에서 사용가능합니다.

정밀도 및 분해능

센서 타입	측정 온도 범위	표시 온도 범위	정밀도		분해능
			상온 (25°C)	동작온도(0°C~55°C)	
K	-200.0°C ~ 1300.0°C	-270.0°C ~ -200.0°C		• 주1)	
		-200.0°C ~ 0.0°C	±3.0°C	±7.5°C	0.2°C
		0.0°C ~ 1300.0°C	±3.0°C	±7.5°C	0.1°C
		1300.0°C ~ 1372.0°C		• 주1)	
J	-200.0°C ~ 1200.0°C	-210.0°C ~ -200.0°C		• 주1)	
		-200.0°C ~ -100.0°C	±2.8°C	±7.0°C	0.2°C
		-100.0°C ~ 1200.0°C	±2.8°C	±7.0°C	0.1°C
T	-200.0°C ~ 400.0°C	-270.0°C ~ -200.0°C		• 주1)	
		-200.0°C ~ 400.0°C	±1.2°C	±3.0°C	0.1°C
R	0.0°C ~ 1700.0°C	-50.0°C ~ 0.0°C		• 주1)	
		0.0°C ~ 1700.0°C	±3.5°C	±8.5°C	0.5°C
		1700.0°C ~ 1768.0°C		• 주1)	

*주1) 온도측정이 가능하지만, 정밀도 및 분해능은 보증 불가한 구간

열전대 센서의 연결



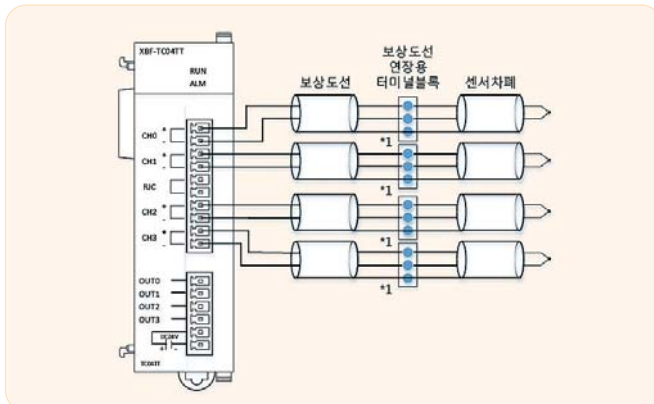
성능규격(XBF-TC04TT)



항목		성능규격		
제어루프		4 루프		
입력종류 및 입력범위	열전대	K	-200.0 ~ 1300.0°C	
			0.0 ~ 500.0°C	
		J	-200.0 ~ 1200.0°C	
			0.0 ~ 500.0°C	
T	-200.0 ~ 400.0°C			
입력정밀도		0.2%(상온 25°C) 온도계수: ±100 ppm/°C(0.01%/°C) 단, T 타입 -200~-100°C 범위에서 ±2.0°C임		
기준점보상		보상방식	RJC센서에 의한 자동보상	
		보상오차	±2.0°C	
샘플링주기		0.5초/4루프		
제어방법		PID 제어, ON/OFF 제어		
제어파라미터	목표값(SV)	입력종류에 따른 범위 내 설정(온도단위설정)		
	비례계수	0: ON/OFF 제어	단장형 실수 범위 내 설정 (REAL, 0.000 ~ 10000.000)	
	적분계수	0: 적분 제어 제외		
	미분계수	0: 미분 제어 제외		
출력점수		4점		
출력	트랜지스터 출력	정격 부하 전압	DC 24V	
		최대 부하 전류	0.1A / 출력점점	
		ON시 최대 전압 강하	DC 1.2V 이하	
		OFF시 누설전류	0.1mA 이하	
		응답 시간	ON ⇒ OFF	1ms 이하
			OFF ⇒ ON	1ms 이하
		제어 출력 주기	0.5 ~ 120.0초 (설정 분해능: 0.5초)	
시간 비례 분해능	10ms 또는 풀 스케일(Full-Scale)의 0.05% 중 큰 값			
절연	절연		절연방식	
	입력채널 간	포트릴레이	400V AC, 50/60 Hz 1분,	
	입력 단자 - 내부회로	포트커플러	누설 10mA 이하	
	출력 채널 간	비절연		
	외부공급전원-출력단자			
평균기능		가중평균: 0 ~ 99% (설정 범위) 이동평균: 0 ~ 99회 (설정 범위)		
Warm-up 시간		20분 이상		
최대허용주위온도변화율 ^{주)}		0.5°C/분(30°C/시간) 이하		
접속단자		16 점 단자(10점 단자 1개, 6점 단자 1개)		
IO 점유점수		고정식: 64점		
최대장착대수	XBC/XEC "U"	10대		
	XBC/XEC "H"	10대		
	XBC/XEC "SU"	7대		
	XBM "S"	7대		
소비전류		내부 DC 5V: 120mA, 외부 DC 24V: 100mA		
전원		5V, DC 24V		

주) 주위 온도 변화율이 이 기준을 초과하는 경우, 지정된 기준 점점 보상 오차를 보증 할 수 없습니다.

열전대 배선

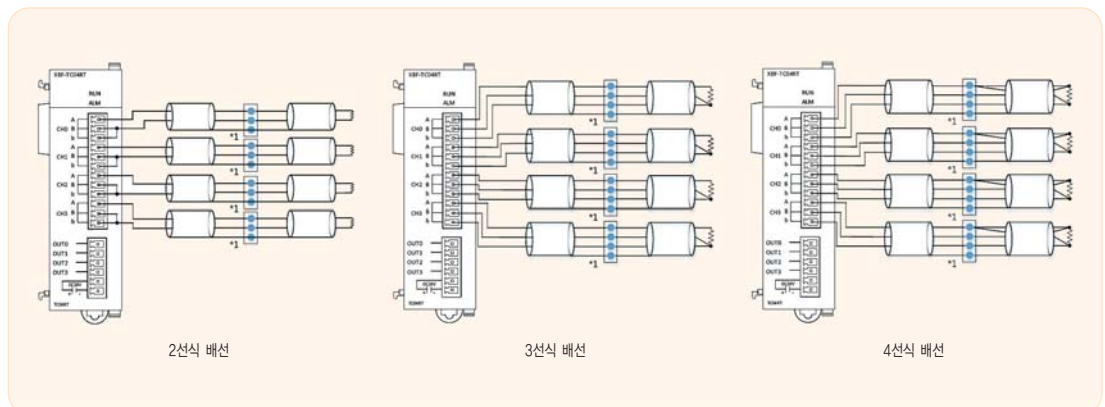


성능규격(XBF-TC04RT)



항목	성능규격			
제어루프	4 루프			
측온 저항체	Pt100	-200.0~850.0°C(-328.0°F ~ 1562.0°F)		
	JPt100	-200.0~600.0°C(-328.0°F ~ 1112.0°F)		
입력정밀도	±0.2%(25°C) 온도계수: ±100 ppm/°C(0.01%/°C)			
샘플링주기	0.5초/4루프			
제어방법	PID 제어, ON/OFF 제어			
제어파라미터	목표값(SV)	입력종류에 따른 범위 내 설정(온도단위설정)		
	비례계수	0: ON/OFF 제어	단장형 실수 범위 내 설정 (REAL, 0.000 ~ 10000.000)	
	적분계수	0: 적분 제어 제외		
	미분계수	0: 미분 제어 제외		
출력점수	4점			
출력	트랜지스터 출력	정격 부하 전압	DC 24V	
		최대 부하 전류	0.1A / 출력접점	
		ON시 최대 전압 강하	DC 1.2V 이하	
		OFF시 누설전류	0.1mA 이하	
	응답 시간	ON ⇒ OFF	1ms 이하	
		OFF ⇒ ON	1ms 이하	
제어 출력 주기	0.5 ~ 120.0초 (설정 분해능: 0.5초)			
시간 비례 분해능	10ms 또는 풀 스케일(Full-Scale)의 0.05% 중 큰 값			
절연	절연	절연방식	절연내압	절연저항
	입력채널 간	포토릴레이	400V AC, 50/60 Hz 1분,	500V DC,
	입력 단자-내부회로	포토커플러	누설 10mA 이하	10MΩ 이상
	출력 채널 간	비절연		
	외부공급전원-출력단자			
평균기능	가중평균: 0 ~ 99% (설정 범위) 이동평균: 0 ~ 99회 (설정 범위)			
접속단자	18 점 단자(12점 단자 1개, 6점 단자 1개)			
IO 점유점수	고정식: 64점			
최대장착대수	XBC/XEC "U"	10대		
	XBC/XEC "H"	10대		
	XBC/XEC "SU"	7대		
	XBM "S"	7대		
소비전류	내부 DC 5V: 120mA, 외부 DC 24V: 100mA			
전원	5V, DC 24V			

열전대 배선

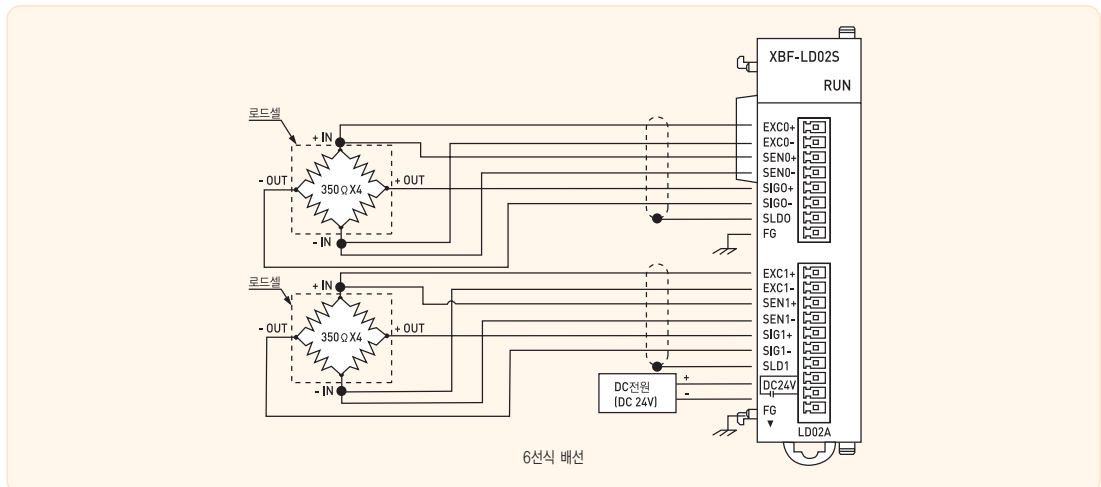
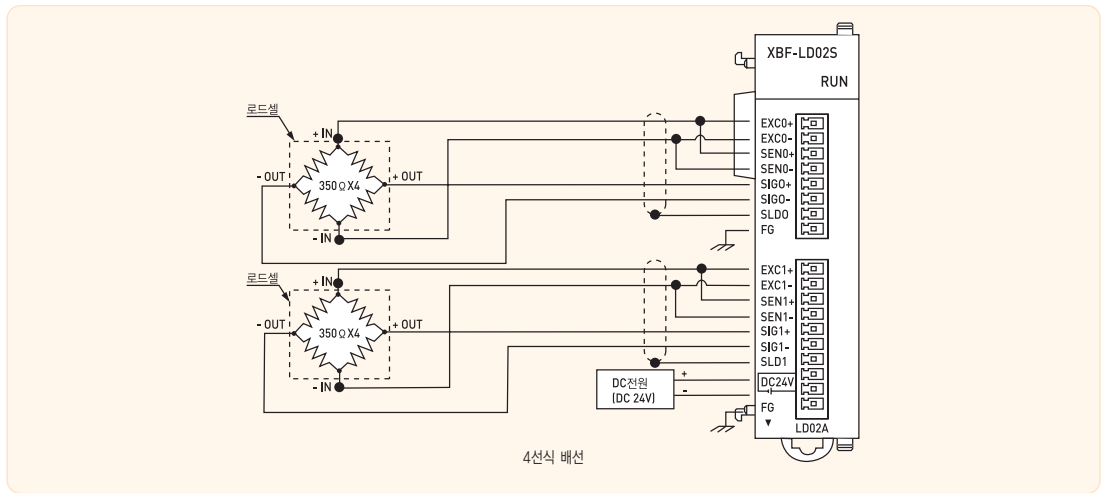


성능규격 (XBF-LD02S)

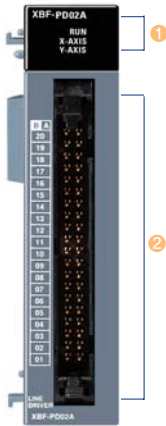


항목	성능규격			
입력 채널	2채널 (채널간 절연)			
로드셀 입력전압	5VDC ±5%, (350Ω 로드셀 채널당 8개 연결)			
로드셀 타입	4선식 또는 6선식			
분해능	1/40000			
로드셀 출력감도	1.0mV/V ~6.0mV/V			
아날로그 입력 범위	0~30mV			
입력 정밀도	±0.01% 이하 (비선형 정확도, 25°C) 영점 Drift: ±0.25μV/°C, 게인 Drift: ±5ppm/°C			
샘플링 주기(채널당)	10ms			
절연	구분	절연방식	절연내압(사내시험규격)	절연저항
	입력 단자 - 내부회로	아이솔레이터(Isolator)	AC 550V 50/60 Hz 1분, 누설10 mA 이하	DC 500V, 10 MΩ 이상
	입력 채널간	트랜스포머(Transformer)		
외부 전원 - 내부 회로	DC/DC 컨버터			
접속단자대	18점 단자(8점 단자 1개, 10점 단자 1개)			
IO점유점수	고정식: 64점			
최대 장착 대수	XBC/XEC "U"			10대
	XBC/XEC "H"			10대
	XBC/XEC "SU"			7대
	XBM "S"			7대
공급 전원	DC5V(내부), DC24V(외부)			
소비 전류	내부(DC5V)			110mA
	외부(DC24V)			280mA

로드셀 배선



각 부의 명칭 및 기능



NO.	명칭	내용
①	운전표시 LED	1. RUN : 전원이 공급되고 있음을 표시 2. X_AXIS, Y_AXIS • 점등 : 운전중 • 점멸 : 해당 축 에러
②	외부 배선용 커넥터 *주1)	드라이브, 센서, 수동 펄스 발생기 등과 접속하기 위한 커넥터

*주1) 배선용 커넥터가 제공되지 않습니다. 자사 Smart Link를 이용하여 배선해주시기 바랍니다.

성능규격 (XBF-PD02A)

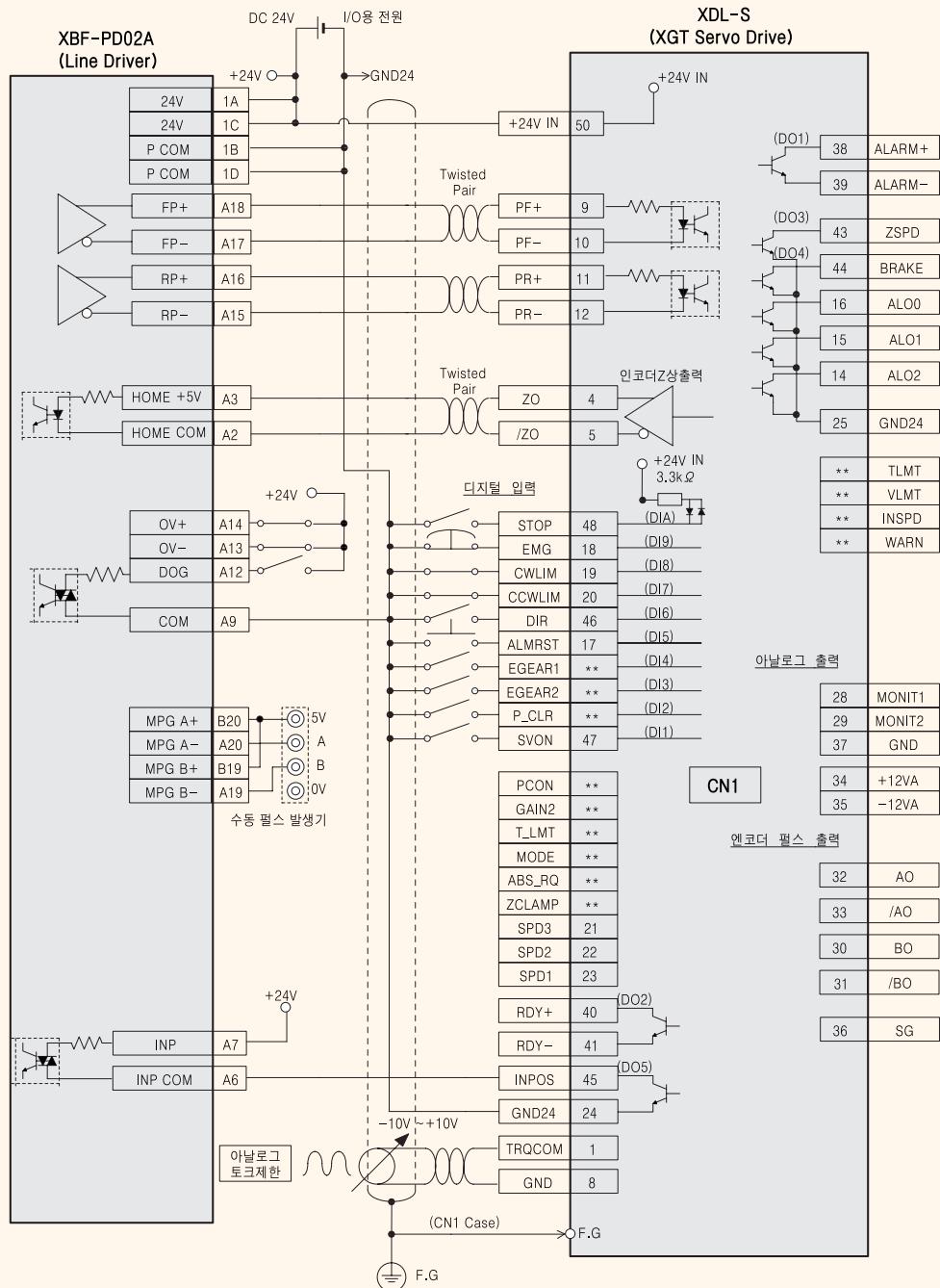
항목	성능규격	
제어축수	2축	
펄스 출력타입	라인 드라이버	
최대 출력펄스	2Mpps	
최대 접속거리	10m	
제어방식	위치, 속도, 속도/위치 전환, 위치/속도 전환	
보간기능	직선 보간, 원호 보간	
위치결정 데이터	각 축마다 150개 운전 데이터 영역 (XG5000의 내장 파라미터 또는 프로그램으로 설정)	
컨피규레이션 툴	XG5000의 I/O 파라미터	
백업	플래시 메모리 백업	
위치결정	좌표방식	절대 좌표(Absolute)/상대 좌표(Incremental)
	단위	pulse
	위치범위	-2,147,483,648 ~ 2,147,483,647
	속도범위	1 ~ 2,000,000(pulse/초)
	가감속 처리	사다리꼴형
가감속 시간	0~65,535ms, 비대칭 가감속	
최대 엔코더 입력	200kpps(라인 드라이브)	
에러/운전 표시	LED로 점등 상태로 표시	
제어 입출력 신호	상한, 하한, 근사원점, 원점, 인포지션, 편차 카운터 클리어	
입출력 점유 점수(XBC)	고정식(64점)	
접속 커넥터	40핀	
소비전류	500mA	

*주) 1. 지원 버전 : XBC O/S V1.8, XEC O/S V1.2, XBM O/S V3.0, XG5000 V3.1 이상
2. 제품에 대한 상세한 사용 방법은 'XGB 위치결정 모듈 사용설명서'를 참고 하십시오.

입출력 신호

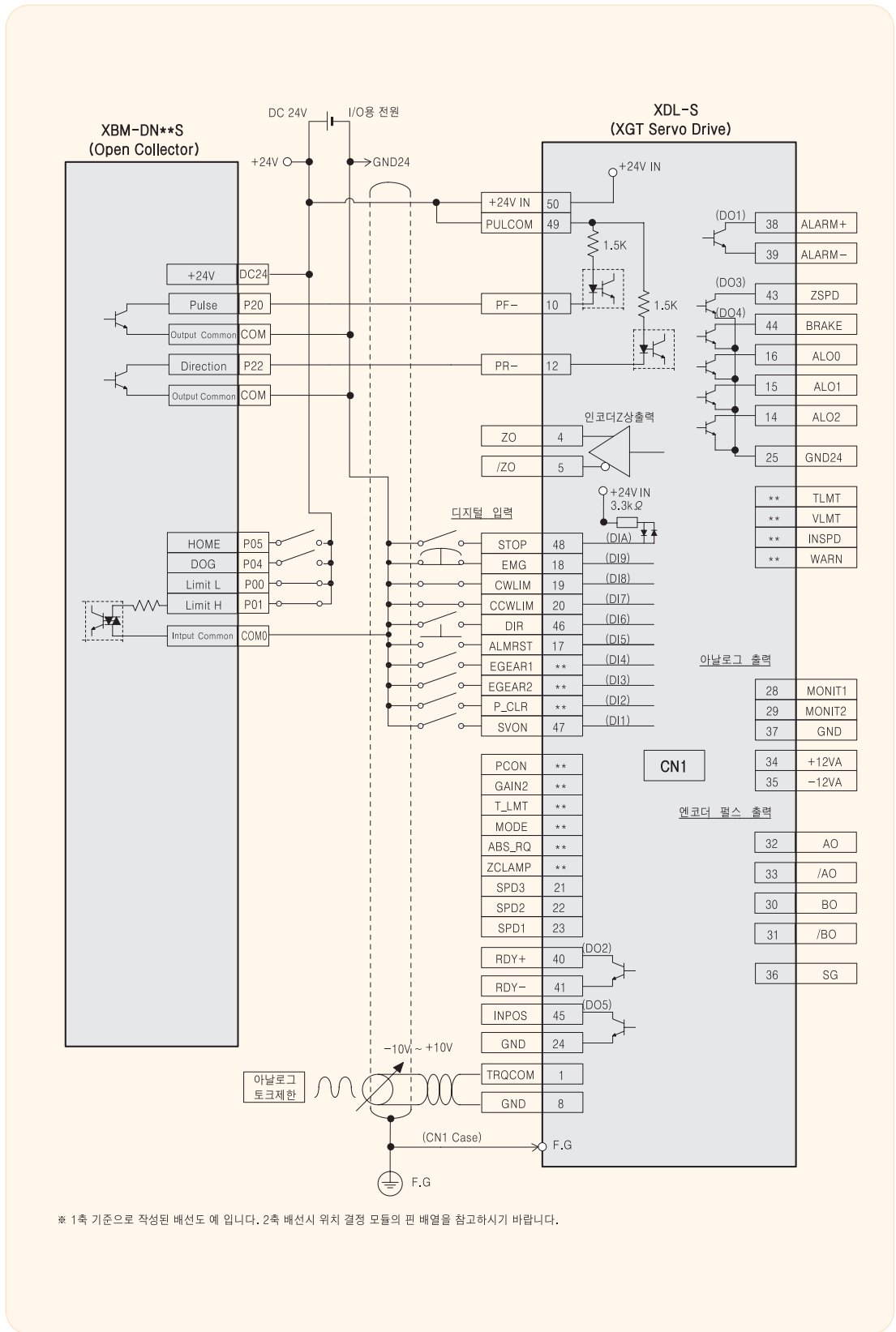
핀 배열	핀 번호		신호명칭	신호방향 모듈-외부	동작조건		
	Y축	X축					
		B20	MPG A+	수동 펄스 발생기/엔코더 A+	←		
		A20	MPG A-	수동 펄스 발생기/엔코더 A-	←		
		B19	MPG B+	수동 펄스 발생기/엔코더 B+	←		
		A19	MPG B-	수동 펄스 발생기/엔코더 B-	←		
		B18	A18	FP+	펄스 출력 (차동 +)	→	
		B17	A17	FP-	펄스 출력 (차동 -)	→	
		B16	A16	RP+	펄스 부호 (차동 +)	→	
		B15	A15	RP-	펄스 부호 (차동 -)	→	
		B14	A14	OV+	상한 리미트	←	
		B13	A13	OV-	하한 리미트	←	
		B12	A12	DOG	근사 원점	←	
		B11	A11				
		B10	A10	NC	미사용	-	
		B9	A9	COM	Common단자 (0V+, 0V-, D03)	-	
		B8	A8	NC	미사용	-	
		B7	A7	INP	인포지션 신호	←	
		B6	A6	INP COM	Common 단자(INP)	→	
		B5	A5	CLR	편차 카운터 클리어	→	
		B4	A4	CLR COM	Common 단자(CLR)	-	
		B3	A3	HOME	원점 신호(+5V)	←	
	B2	A2	COM HOME	Common 단자(Home)	-		
	B1	A1	NC	미사용	-		

XBF-PD02A (Line Driver)



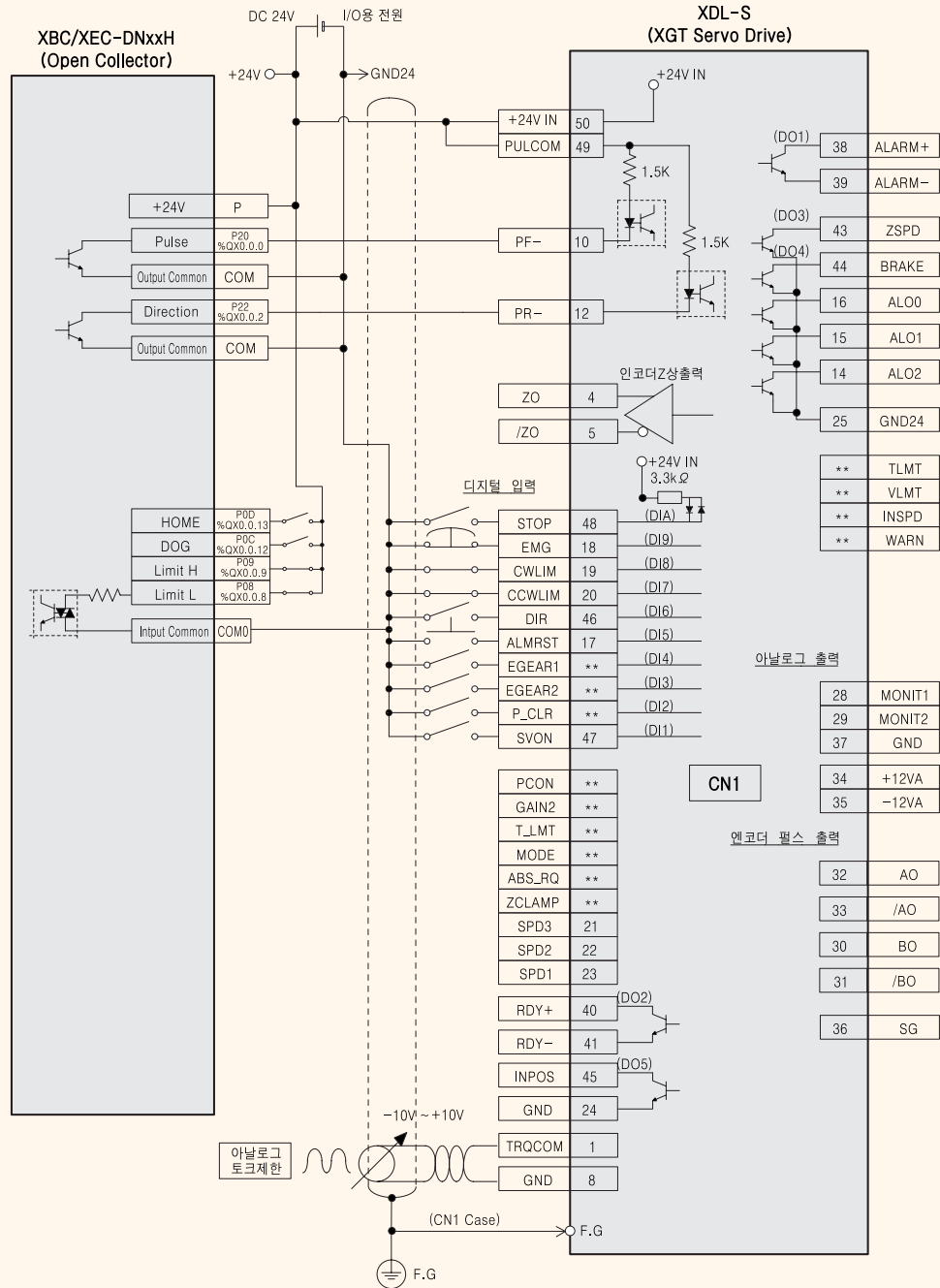
* 1축 기준으로 작성된 배선도에 입니다. 2축 배선시 위치 결정 모듈의 핀 배열을 참고하시기 바랍니다.

XBM-DN**S(Open Collector)



* 1축 기준으로 작성된 배선도 예입니다. 2축 배선시 위치 결정 모듈의 핀 배열을 참고하시기 바랍니다.

XBC/XEC-DN**H(Open Collector)



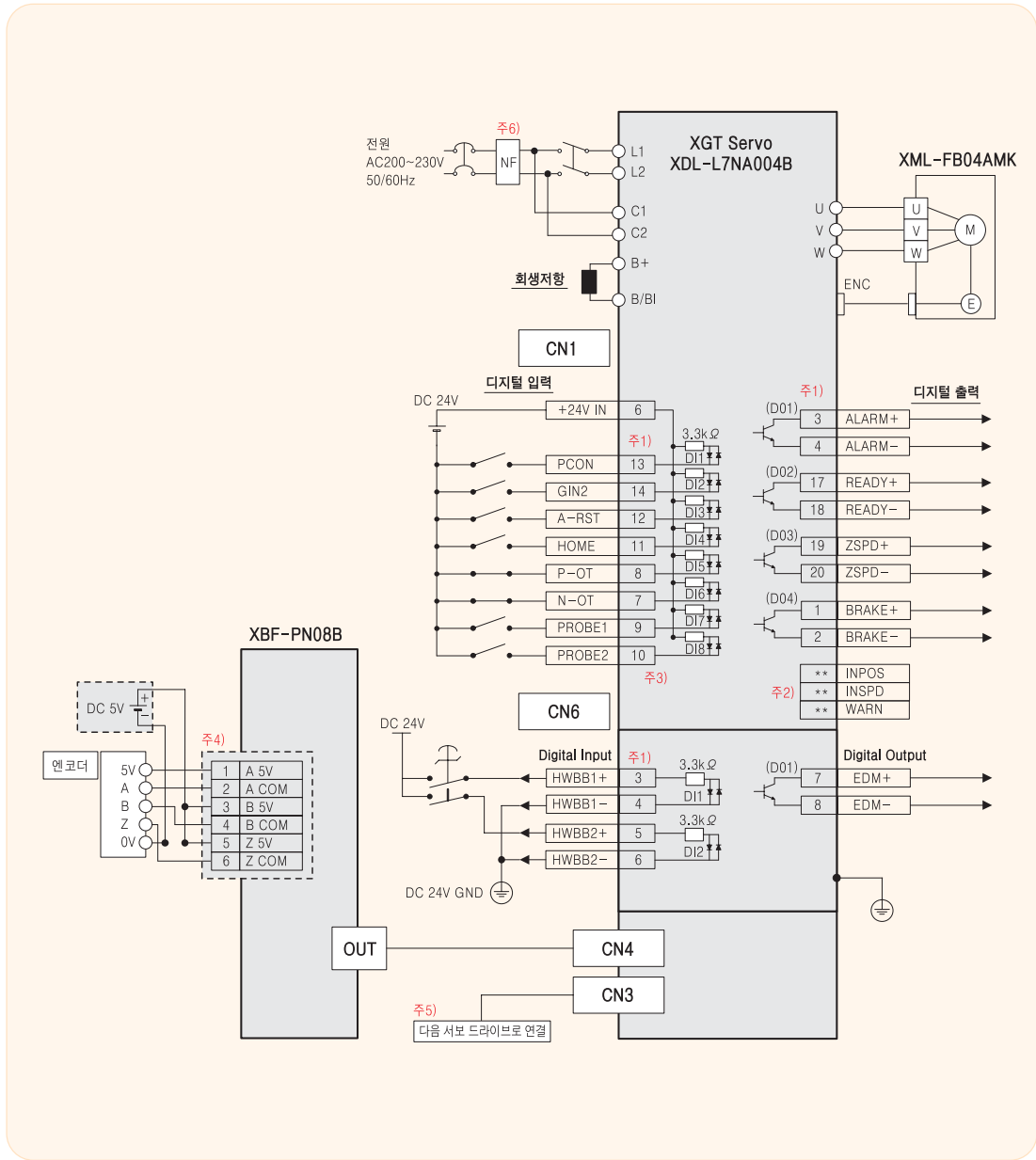
※ 1축 기준으로 작성된 배선도 예입니다. 2축 배선시 위치 결정 모듈의 핀 배열을 참고하시기 바랍니다.

성능규격 (XBF-PN08B, XBF-PN04B)



항목		XBF-PN08B	XBF-PN04B		
제어 축수		8축	4축		
보간 기능		2~8축 직선보간, 2축 원호보간, 3축 헬리컬보간			
제어 방식		위치제어, 속도제어, 속도/위치제어, 위치/속도제어, 위치/토크제어, Feed 제어			
제어 단위		pulse, mm, inch, degree			
위치 결정 데이터		각 축마다 400개 데이터 영역(운전 스텝번호 1 ~ 400) XG-PM이나 프로그램으로 설정 가능			
XG-PM	접속 형태	CPU모듈의 RS-232C 포트 혹은 USB로 접속			
	설정 데이터	공통, 기본, 확장, 수동운전, 서보 파라미터, 운전 데이터, 캠데이터, 명령 정보			
	모니터	운전 정보, 트레이스, 입력단자 정보, 에러 정보			
Back-up		파라미터, 운전 데이터를 MRAM에 저장 (배터리 필요 없음)			
위치 결정	위치 결정 좌표	절대좌표(Absolute)/상대좌표(Incremental)			
	위치 범위		절대방식(Absolute)	상대방식(Incremental) 속도/위치, 위치/속도 전환제어	
		mm	-214748364.8~214748364.7(μm)	-214748364.8~214748364.7(μm)	-214748364.8~214748364.7(μm)
		Inch	-21474.83648~21474.83647	-21474.83648~21474.83647	-21474.83648~21474.83647
		degree	-21474.83648~21474.83647	-21474.83648~21474.83647	-21474.83648~21474.83647
	속도 범위	pulse	-2147483648~2147483647	-2147483648~2147483647	-2147483648~2147483647
		mm	0.01~20000000.00(mm/분)		
		Inch	0.001~2000000.000(Inch/분)		
		degree	0.001~2000000.000(degree/분)		
	가/감속 처리	pulse	1~20,000,000(pulse/초)		
rpm		0.1~100000.0(RPM)			
가/감속 시간		사다리꼴형, S자형 1 ~ 2,147,483,647 ms 가속 패턴 4종류 / 감속 패턴 4종류 중 선택 가능			
수동운전		조그 운전 / MPG 운전 / 인칭 운전			
원점복귀 방법		각 서보 드라이브 지원 방법 참조			
속도 변경 기능		속도 변경 (절대값/퍼센트)			
토크 단위		정격 토크 %지정			
절대위치 시스템		사용 가능 (Absolute 엔코더 타입 서보 드라이브 사용시)			
외부 엔코더 입력	사용 채널	1채널			
	최대 입력	최대 200 Kpps			
	입력 방식	라인 드라이브 입력(RS-422A IEC 규격), 오픈 컬렉터 출력 타입 엔코더 연결 가능 (5V, 24V 대응 가능)			
	입력 종류	CW/CCW, Pulse/Dir, Phase A/B			
접속 커넥터		9점 커넥터			
통신주기		1ms			
최대 전송 거리		100 m			
통신케이블		CAT.5 이상 STP(Shielded Twisted-pair) 케이블			
에러 표시		LED로 표시			
통신 상태 표시		LED로 표시			
입출력 점유점수		가변식: 16점, 고정식: 64점			
소비전류(mA)		510mA			
중량		115g			

XBF-PN08B (EtherCAT)



- 주1) 입력 신호 DI1~DI8, 출력 신호 DO1~DO4는 공장 출하 시 활성화된 초기신호입니다.
- 주2) 활성화되지 않은 신호입니다. 출력 신호 활성화 설정으로 점점 변경이 가능합니다. 자세한 내용은 서보 드라이버 사용설명서를 참조하여 주십시오.
- 주3) 입력신호 DI7, DI8은 입력신호 할당 설정과 관계없이 항상 활성화되어 PROBE1, PROBE2 입력 신호로 동작합니다.
- 주4) 엔코더 배선은 5V 전압 출력형(오픈 컬렉터) 타입에 대한 예제입니다.
- 주5) 2개 이상의 서보 드라이버를 연결할 때는 첫번째 서보 드라이버의 IN을 위치결정 모듈의 OUT과 연결하고 나머지 서보 드라이버들은 순서대로 앞선 서보 드라이버의 OUT을 다음 서보 드라이버의 IN에 연결하면 됩니다. 마지막 서보 드라이버의 OUT은 연결할 필요가 없습니다. 또, 연결 순서는 축 순서와 관계 없습니다.
- 주6) 외부로부터의 노이즈 침입을 막기 위하여 NF(Noise Filter)를 반드시 사용해 주십시오.

성능규격(XBF-H002A, HD02A)

항목		성능규격	
		XBF-H002A	XBF-HD02A
채널수		2채널	
펄스입력	신호	A상, B상	
	방식	오픈 컬렉터(전압)	라인 드라이버(차동)
	레벨	DC 5/12/24V(단자대 선택)	RS-422A 라인 드라이버(5V 레벨) /HTL 라인 드라이버(24V 레벨)
최대 카운트 속도		200kpps	500kpps(HTL 입력은 250kpps)
카운트 범위		-2,147,483,648 ~ 2,147,483,647	
카운트 종류		리니어 카운트(범위 초과시 캐리 또는 바로우가 발생하고 카운트 중지) 링 카운트(설정 범위내에서 반복 카운트)	
입력 펄스 종류		1상 입력	
		2상 입력	
		CW/CCW 입력	
가산/감산설정	1상 입력	B상 입력으로 가산/감산 카운트, 프로그램으로 가산/감산 카운트	
	2상 입력	위상차에 의해 자동 가산/감산 카운트	
	CW/CCW	A상 입력: 가산 카운트, B상 입력: 감산 카운트	
체배설정	1상 입력	1체배, 2체배	
	2상 입력	1체배, 2체배, 4체배	
	CW/CCW	1체배	
제어입력	신호	프리셋(Preset), 부가 기능(Gate)	
	레벨	DC 5V/12V/24V(단자대 선택)	
	형태	전압	
비교출력	점수	2점/채널	
	종류	단일 비교(>, ≥, =, <, < 또는 구간 비교(<=, >=, <=, >=)	
	형태	오픈 컬렉터(싱크 타입)	
동작상태표시	입력신호	A상, B상, 프리셋, 부가 기능	
	출력신호	비교 출력 0, 비교 출력 1	
	운전상태	모듈 레디	
카운트 허용		프로그램 설정(허용 상태에서만 카운트)	
프리셋 기능		단자대 또는 프로그램 설정	
부가기능 (내부/외부에 의한 지정)		카운트 클리어, 카운트 래치, 입력 주파수 측정 (각 입력 모드에 대해 측정) 단위시간(시간 설정 값 : 0~60,000ms)당 회전 수 측정, 구간(시간 설정 값 : 0~60,000ms) 카운트, 카운트 금지	
접속단자		40핀 커넥터	
입출력 점유점수		고정식: 64점	
내부 소비전류		200mA	260mA
중량		90g	

커넥터의 핀 배열

XBF-HO02A

핀 배열	B	A	신호명	
	CH1	CH0		
	B20	A20	A24V	A상 펄스 입력 24V
	B19	A19	A12V	A상 펄스 입력 12V
	B18	A18	A5V	A상 펄스 입력 5V
	B17	A17	ACOM	A상 펄스입력 공통
	B16	A16	B24V	B상 펄스 입력 24V
	B15	A15	B12V	B상 펄스 입력 12V
	B14	A14	B5V	B상 펄스 입력 5V
	B13	A13	BCOM	B상 펄스입력 공통
	B12	A12	P24V	프리셋 입력 24V
	B11	A11	P12V	프리셋 입력 12V
	B10	A10	P5V	프리셋 입력 5V
	B09	A09	PCOM	프리셋 입력 공통
	B08	A08	G24V	부가 기능 입력 24V
	B07	A07	G12V	부가 기능 입력 12V
	B06	A06	G5V	부가 기능 입력 5V
	B05	A05	GCOM	부가 기능 공통
	B04	A04	OUT0	비교 출력 0
	B03	A03	OUT1	비교 출력 1
	B02	A02	24V	외부 전원 입력 24V
	B01	A01	24G	외부 전원 입력 GND

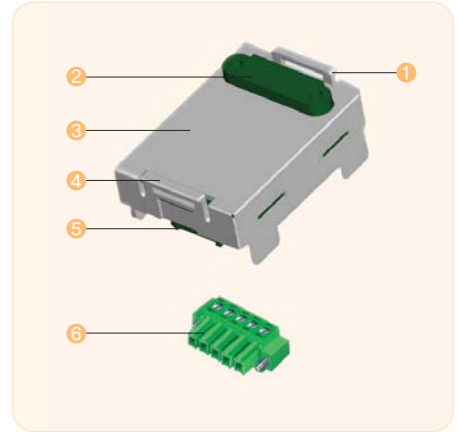
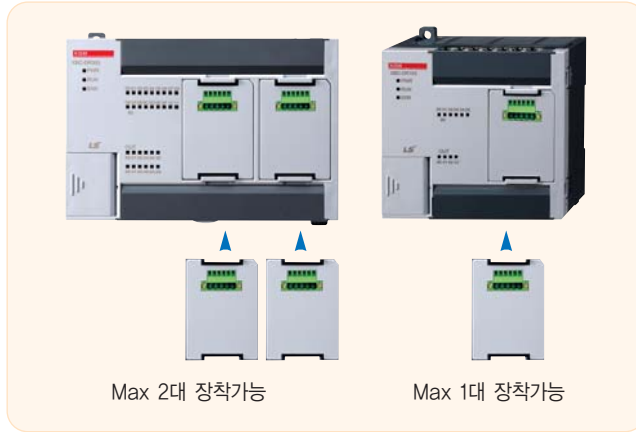
XBF-HD02A

핀 배열	B	A	신호명	
	CH1	CH0		
	B20	A20	AI+	A상 차동 입력 +
	B19	A19	AI-	A상 차동 입력 -
	B18	A18	AII+	A II상 차동 입력 +
	B17	A17	AII-	A II상 차동 입력 -
	B16	A16	BI+	B상 차동 입력 +
	B15	A15	BI-	B상 차동 입력 -
	B14	A14	BII+	B II상 차동 입력 +
	B13	A13	BII-	B II상 차동 입력 -
	B12	A12	P24V	프리셋 입력 24V
	B11	A11	P12V	프리셋 입력 12V
	B10	A10	P5V	프리셋 입력 5V
	B09	A09	PCOM	프리셋 입력 공통
	B08	A08	G24V	부가 기능 입력 24V
	B07	A07	G12V	부가 기능 입력 12V
	B06	A06	G5V	부가 기능 입력 5V
	B05	A05	GCOM	부가 기능 공통
	B04	A04	OUT0	비교 출력 0
	B03	A03	OUT1	비교 출력 1
	B02	A02	24V	외부 전원 입력 24V
	B01	A01	24G	외부 전원 입력 GND

옵션모듈

다양한 옵션모듈 장착이 가능하며 확장 기능 및 원가절감이 가능합니다.

각부명칭



NO.	명칭	내용
①④	고정용 훅(Hook)	옵션모듈을 기본 유닛에 장착하기 위한 고정용 훅(Hook)
②	단자대	외부기기와 연결하기 위한 배선용 단자대(아날로그 입력)
③	커버	옵션 모듈 커버
⑤	옵션 모듈용 커넥터	옵션 모듈과 기본 유닛 연결을 위한 접속 커넥터
⑥	입출력 커넥터	외부 기기와 연결하기 위한 배선용 커넥터

기본유닛	버전정보
XBC/XEC "E"타입	V1.1 이상
XGB "SU" 타입	V1.0 이상
XG5000	V3.61 이상

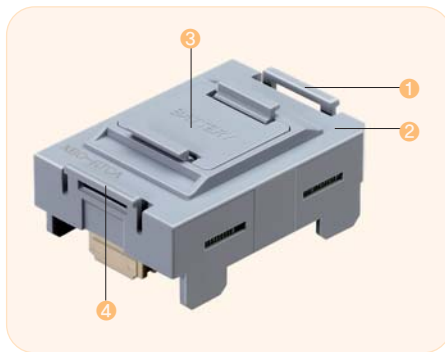
*주1) 아날로그 입력 옵션모듈을 사용하기 위해서는 아래 표 이상의 기본 유닛 버전 필요

RTC 옵션모듈

경제형(XBC/XEC-DxxxE), 표준형(XBC/XEC-DxxxSU)에서는 RTC(시계)기능이 내장되어 있지 않기 때문에 RTC 옵션모듈을 장착함으로 시스템의 시간관리나 고장이력 등의 시간관리를 할 수 있습니다. RTC는 전원OFF, 또는 순시 정전 시에도 시계동작을 계속합니다. RTC의 현재시각은 시스템 운전상태 정보 플래그에 의해 매 스캔마다 갱신됩니다.

* 9번 슬롯에만 장착 가능

각부명칭

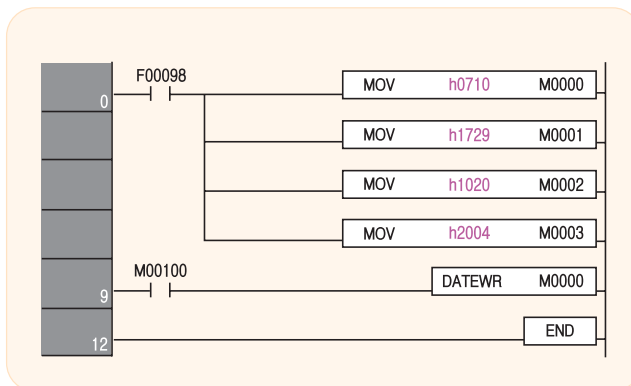


NO.	명칭	내용
①④	고정용 훅(Hook)	옵션모듈을 기본 유닛에 장착하기 위한 고정용 훅(Hook)
②	옵션모듈 커버	옵션모듈 커버
③	배터리 커버	배터리 커버

특수 릴레이영역, 프로그램에서 모니터가능합니다.

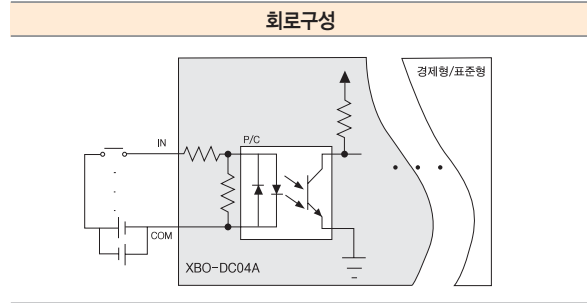
특수릴레이 영역	데이터	내용
F053	H0710	10년 07월
F054	h1729	29일 17시
F055	H1020	10초 20분
F056	H2004	2000년대, 목요일

프로그램에 의한 시계데이터 수정방법



영역	버전정보
M0000	월/년
M0001	시/일
M0002	초/분
M0003	백년/요일

디지털 입력 모듈(고속카운터 기능내장)



항목	DC 입력규격		
	XBO-DC04A	비고	
입력점수	4점(표준형 장착 시 고속카운터 기능제공)		
절연방식	포토 커플러 절연		
정격 입력전압	DC24V		
정격 입력전류	약 10mA		
사용 전압범위	DC20.4~28.8V(리플률 5% 이내)		
On 전압 / On전류	DC19V 이상 / 3mA 이상		
Off 전압 / Off전류	DC6V 이하 / 1mA 이하		
입력저항	약 2.7kΩ		
응답시간	Off → On	1/3/5/10/20/70/100ms (I/O 파라미터로 설정) 초기값: 3ms	
	On → Off		
코먼방식	4점 / COM		
고속 카운터	고속카운터 성능	4kpps 4채널(1상 기준)	표준형 장착 시
	카운터 모드	리니어 카운터	

디지털 입력 모듈의 고속카운터 기능

XGB 입력 옵션모듈에는 고속 카운터 기능이 내장되어 있습니다.

항목		규격
		XBO-DC04A
카운트 입력신호	신호	A상, B상
	입력방식	전압 입력(오픈 컬렉터)
	신호레벨	DC 24V
최대 계수 속도		4kpps
채널 수	1상	4kpps 4채널
	2상	2kpps 2채널
계수범위		Signed 32 Bit (-2,147,483,648 ~ 2,147,483,647)
카운트 형태 (프로그램 설정)		리니어 카운트 (32비트 범위 초과 시 캐리/바로우 발생)
입력모드(프로그램 설정)		1상 입력 / 2상 입력
신호형태		전압
Up/Down 지정	1상입력	B상 입력으로 가산/감산 동작 지정 프로그램으로 가산/감산 동작 지정
	2상입력	위상 차에 의해 자동 지정
체배기능	1상입력	1 체배
	2상입력	2 체배
카운트 Enable		프로그램으로 지정 (Enable 상태에서만 카운트함)
프리셋(Preset) 기능		프로그램으로 지정

카운터 입력규격

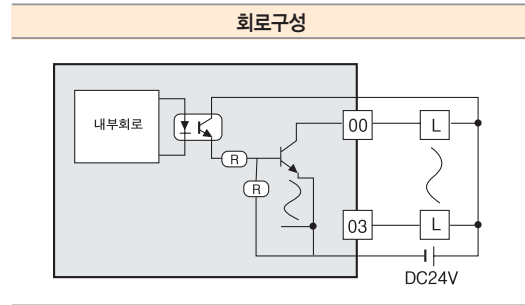
항목	규격
입력전압	DC24V(20.4V ~ 28.8V)
입력전류	10mA
On 보증전압(최소)	20.4V
Off 보증전압(최대)	6V

입출력신호

단자번호	규격	
	1상	2상
00	Ch0 카운터 입력	Ch0 A상 입력
01	Ch1 카운터 입력	Ch0 B상 입력
02	Ch2 카운터 입력	Ch2 A상 입력
03	Ch3 카운터 입력	Ch2 B상 입력
COM	입력코먼	입력코먼

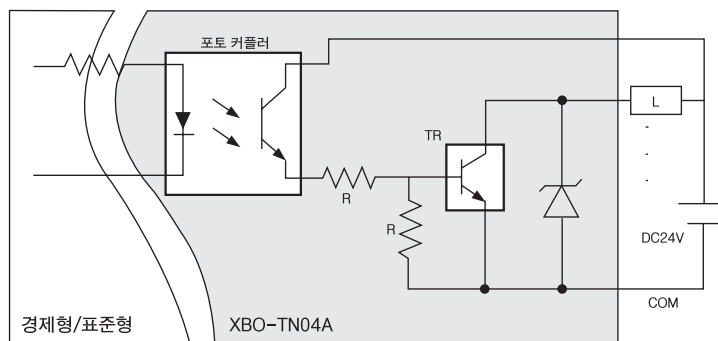
단자번호	용도	
	1상	2상
00	카운터 입력단자	A상 입력단자
01	카운터 입력단자	B상 입력단자
02	카운터 입력단자	A상 입력단자
03	카운터 입력단자	B상 입력단자
COM	코먼단자	코먼단자

Tr출력 옵션 모듈(위치결정 기능 내장)



항목	트랜지스터 출력 규격		
	XBO-TN04A	비고	
출력접수	4점(표준형 장착 시 펄스 출력 기능 제공)		
절연방식	포토 커플러 절연		
정격부하전압	DC 24V		
최대부하전류	0.5A/점, 2A/COM		
서지킬러	제너 다이오드		
Off시 누설전류	0.1mA 이하		
On시 전압강하	DC 1V 이하		
돌입전류	3A, 10ms 이하		
응답시간	Off → On	1ms 이하	
	On → Off	1ms 이하	
동작표시	-		
펄스출력	제어 축 수	2축	표준형 9번 슬롯 장착 시
	출력방식	오픈 콜렉터 방식	
	제어단위	펄스(Pulse)	
	제어속도	10kpps (옵션모듈 1대만 지원)	
	설정방법	DST 명령어를 통해 설정	

회로구성



Tr출력의 위치결정 기능(XBO-TN04A)

XGB 출력 옵션 모듈에는 위치결정 기능이 내장되어 있습니다.

항목		기종	성능규격
제어축수			2축
제어방식			위치 제어, 속도 제어
제어단위			펄스(Pulse)
위치 결정	위치 결정 방식		인크리멘털 방식(Incremental), 앵설루트 방식(Absolute)
	어드레스 범위		-2,147,483,648 ~ 2,147,483,647(펄스)
	속도범위		1 ~10,000pps(1pps 단위)
수동운전			조그 운전
원점복귀 방법			근사원점
최대 접속거리			2m
접속 커넥터			6 Pin 커넥터

위치결정 신호

단자번호	출력 접점 번호		동작내용	비고
펄스출력	X축	00	위치결정 X축 펄스열 출력 접점	High Active
	Y축	01	위치결정 Y축 펄스열 출력 접점	
방향출력	X축	02	위치결정 X축 방향 출력 접점	
	Y축	03	위치결정 Y축 방향 출력 접점	
외부전원	X/Y축	DC24V	트랜지스터 구동을 위한 외부 전원을 인가하는 단자	
출력코인	X/Y축	COM	출력 공통단자	

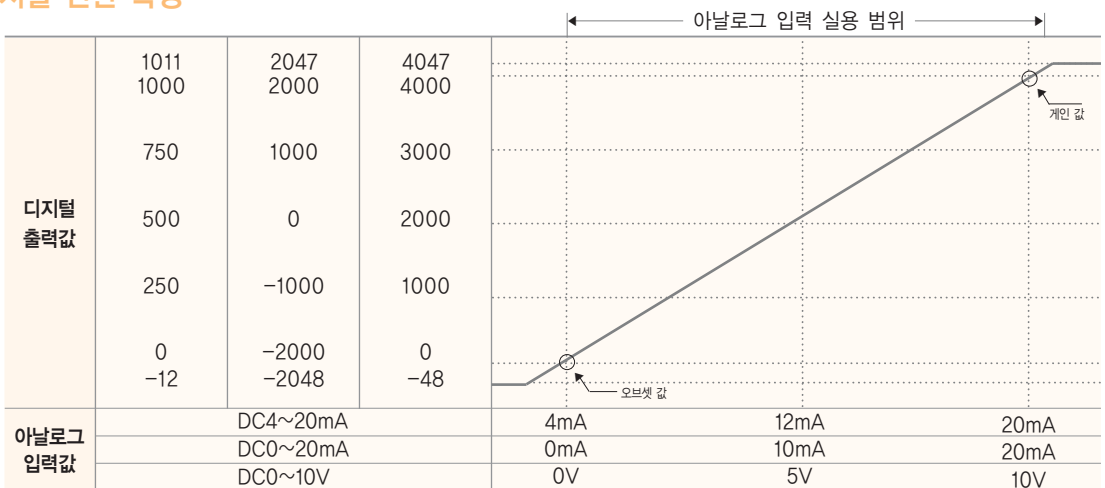
출력 펄스 레벨

펄스 출력방식	출력신호	출력 신호레벨	
		정방향	역방향
펄스+방향 모드	펄스		
	방향	Low	High

XBO-AD02A

항목		성능규격	
채널수		2채널	
아날로그 입력범위	종류	전압	전류
	범위	DC 0 ~ 10V (입력 저항: 1 M Ω 이상)	DC 4~20mA DC 0~20mA (입력 저항: 250 Ω)
입력 범위는 각 채널별로 사용자 프로그램 또는 I/O파라미터에서 설정			
디지털 출력	형태	12비트 바이너리 데이터	
	범위	부호없는 정수	0 ~ 4000
		부호있는 정수	-2000 ~ 2000
		정규값	0 ~ 1000 (DC 0 ~ 10V)
백분위값	0 ~ 1000		
최대 분해능		1/4000 (DC 4~20mA: 1/3200)	
		2.5mV (DC 0~10V)	5 μ A (DC 0~20mA) 6.25 μ A (DC 4~20mA)
정밀도		\pm 1.0% 이하	
최대 변환 속도		1ms/채널 + 스캔시간	
절대 최대 입력		DC +12V / -10V	DC \pm 25mA
부가기능	평균기능	횟수 평균(2 ~ 64,000회)	
	게인 조정 범위	게인 조정(-40 ~ 40)	
절연방식		아날로그 입력 채널간 비절연 / 입력 단자와 PLC 기본 유닛간 비절연	
입력단자		5점 단자대	
입력점유 점수		고정식: 64점	
최대 장착 대수		1대(XBC/XEC-DR10E/DR14E "E" 타입 사용시) 2대(XBC/XEC-DR20E/DR30E "E" 타입 사용시) 2대(XBC/XEC-DxxxS/SU "E" 타입 사용시)	
공급전원		내부 DC 5V	
소비전류		50mA	
중량		20g	

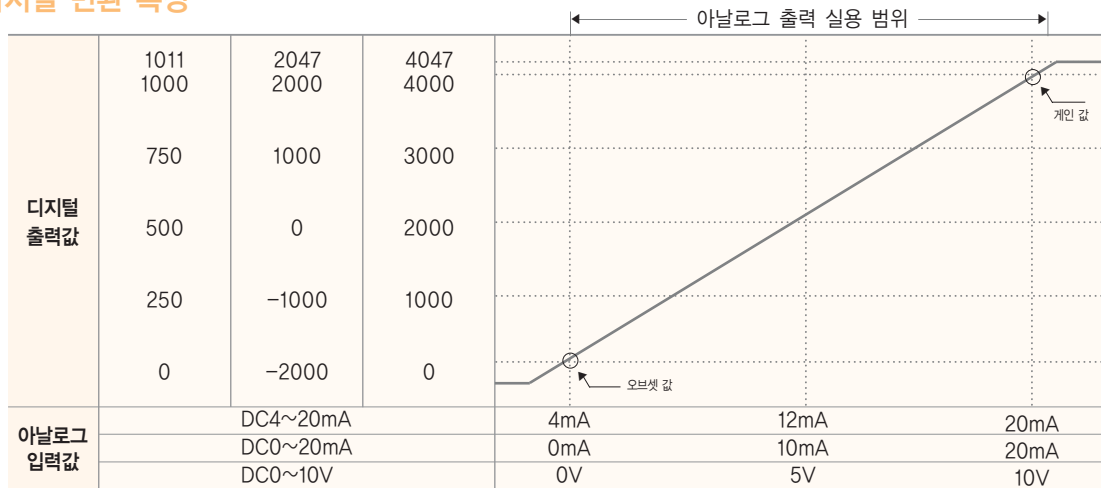
아날로그/디지털 변환 특성



XBO-DA02A

항목		성능규격	
출력 채널 수		2채널	
아날로그 출력범위	종류	전압	전류
	범위	DC 0 ~ 10V (부하 저항: 2k Ω 이상)	DC 4~20mA DC 0~20mA (부하 저항: 450 Ω)
	출력 범위는 각 채널별로 사용자 프로그램 또는 I/O파라미터에서 설정		
디지털 입력	형태	12비트 바이너리 데이터	
	범위	부호없는 정수	0 ~ 4000
		부호있는 정수	-2000 ~ 2000
		정규값	0 ~ 1000 (DC 0 ~ 10V)
백분위값	0 ~ 1000		
최대 분해능		1/4000 (DC 4~20mA: 1/3200)	
		2.5 mV (DC 0~10V)	5 μ A (DC 0~20mA) 6.25 μ A (DC 4~20mA)
정밀도		\pm 1.0% 이하	
최대 변환 속도		1ms/채널 + 스캔시간	
부가기능		채널 출력 상태 설정 (이전, 최소, 중간, 최대값) 게인 조정 기능	
절연방식		아날로그 출력 채널간 비절연 / 출력 단자와 PLC 기본 유닛간 비절연	
입출력 단자		5점 단자대	
공급전원		내부 5V	
입출력 점유 점수		고정식: 64점	
소비전류	내부(DC 5V)	150mA	
중량		20g	

아날로그/디지털 변환 특성



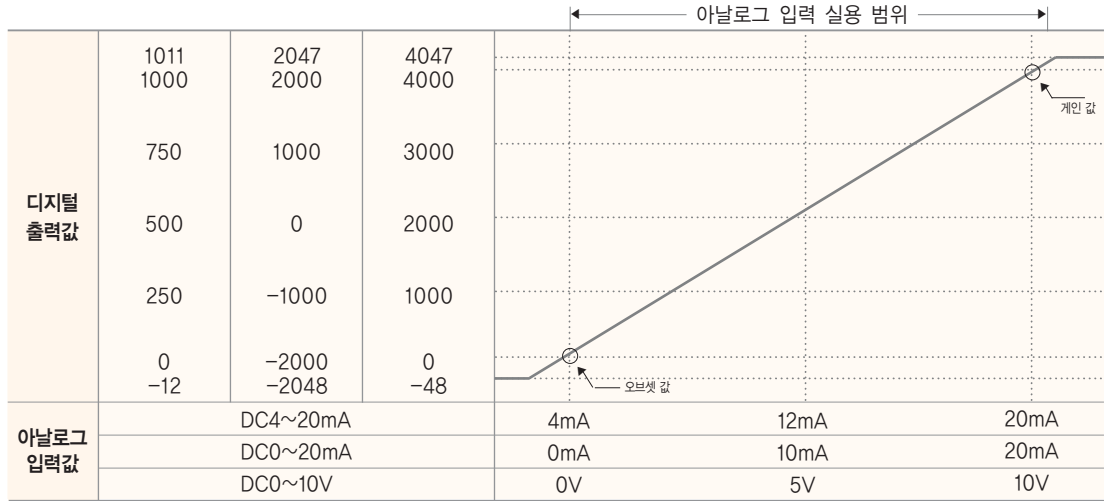
XBO-AH02A

항목		입력 성능규격	
채널 수		1채널	
아날로그 입력범위	종류	전압	전류
	범위	DC 0 ~ 10V (입력 저항: 1MΩ 이상)	DC 4~20mA DC 0~20mA (입력 저항: 250Ω)
		입력 범위는 각 채널별로 사용자 프로그램 또는 I/O파라미터에서 설정	
디지털 출력	형태	12비트 바이너리 데이터	
	범위	부호없는 정수	0 ~ 4000
		부호있는 정수	-2000 ~ 2000
		정규값	0 ~ 1000 (DC 0 ~ 10V)
	백분위값	0 ~ 1000	
최대 분해능		1/4000 (DC 4~20 mA: 1/3200)	
		2.5 mV (DC 0~10V)	5μA (DC 0~20 mA) 6.25μA (DC 4~20 mA)
정밀도		±1.0% 이하	
최대 변환 속도		1ms/채널 + 스캔시간	
절대 최대 입력		DC +12V / -10V	DC ±25 mA
부가기능	평균기능	횟수 평균 (2 ~ 64,000회)	
	개인 조정기능	개인 조정 (-40 ~ 40)	

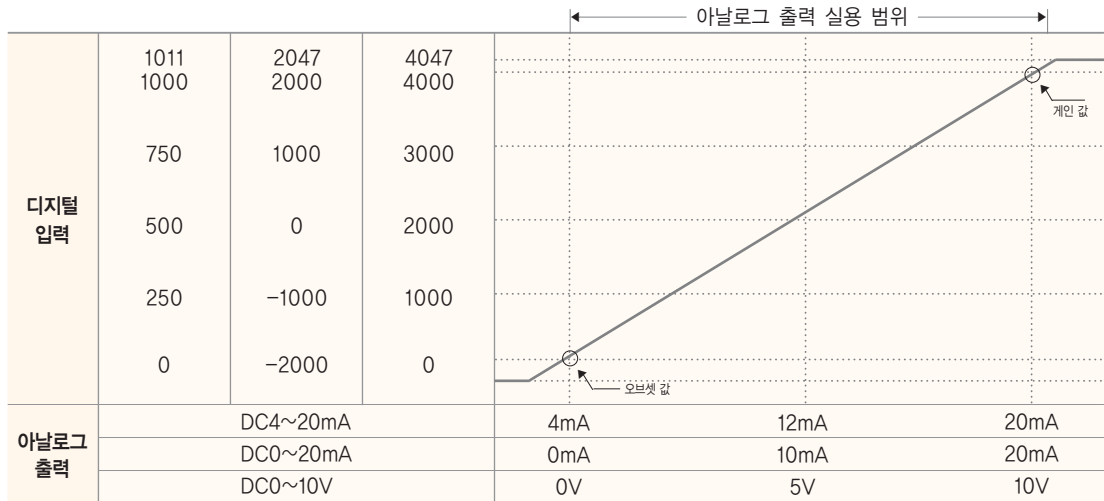
항목		출력 성능규격	
출력채널 수		1채널	
아날로그 출력범위	종류	전압	전류
	범위	DC 0 ~ 10V (부하 저항: 2kΩ 이상)	DC 4~20mA DC 0~20mA (부하 저항: 450Ω)
		출력 범위는 각 채널별로 사용자 프로그램 또는 I/O파라미터에서 설정	
디지털 입력	형태	12비트 바이너리 데이터	
	범위	부호없는 정수	0 ~ 4000
		부호있는 정수	-2000 ~ 2000
		정규값	0 ~ 1000 (DC 0 ~ 10V)
	백분위값	0 ~ 1000	
최대 분해능		1/4000 (DC 4~20 mA: 1/3200)	
		2.5 mV (DC 0~10V)	5μA (DC 0~20 mA) 6.25μA (DC 4~20 mA)
정밀도		±1.0% 이하	
최대 변환속도		1ms/채널 + 스캔시간	
부가기능		채널 출력 상태 설정 (이전, 최소, 중간, 최대값 선택 출력) 개인 조정 기능	

항목		입/출력 공통 성능규격	
절연 방식		아날로그 입출력 채널간 비절연 입출력 단자와 PLC 기본 유닛간 비절연	
입/출력 단자		5점 단자대	
입/출력 점유 점수		고정식: 64점	
최대 장착 대수		1대(XBC/XEC-DR10E/DR14E "E" 타입 사용시) 2대(XBC/XEC-DR20E/DR30E "E" 타입 사용시) 2대(XBC/XEC-DxxxS/SU "S" 타입 사용시)	
소비전류	내부(DC 5V)	150mA	
중량		20g	

입력특성



출력특성



*기타 (1) 전압출력(0V), 전류출력(0mA) 영역 주변에서 데드 밴드(Dead Band) 영역이 존재합니다.

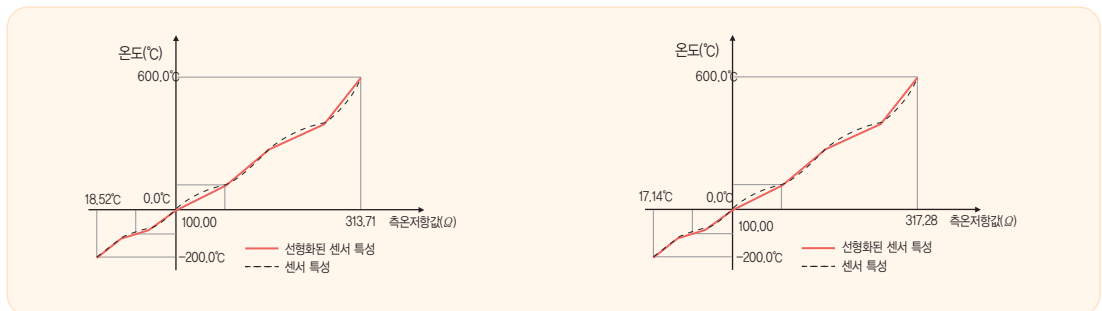
(a) 디지털 입력 기준: 약 0 ~ 10 범위

(b) 아날로그 출력 기준: 전압(약 0 ~ 25μA), 전류(약 0 ~ 50μA)

*주의 (2) 데드 밴드(Dead Band) 영역 내에서는 디지털 입력값과 아날로그 출력값이 일치하지 않을 수 있습니다. (정밀도 범위 내)

XBO-RD01A

항목		성능규격
		XBO-RD01A
입력채널 수		1채널
입력센서 종류	PT100	JIS C1604-1997
	JPT100	JIS C1604-1981 , KS C1603-1991
입력온도 범위	PT100	-200 ~ 600°C
	JPT100	-200 ~ 600°C
디지털 출력	PT100	-2000 ~ 6000
	JPT100	-2000 ~ 6000
정밀도		±1.0% 이내
변환속도		25ms/1채널
절연방식		입력 단자와 PLC 기본 유닛간 비절연
단자대		5점 단자
입출력 점유점수		고정식: 64점
최대장착 대수		1대(XBC/XEC-DR10E/DR14E "E" 타입 사용시) 2대(XBC/XEC-DR20E/DR30E "E" 타입 사용시, XBCS(U))
센서배선 방식		3선식
부가기능	평균기능	횟수 평균 처리 기능
	알람기능	단선검출
소비전류	내부DC5V	30mA
중량		20g



열전대 특성 비선형 특성: 측온저항체 센서는 저항-온도 특성이 표의 형태로 제시가 됩니다. PT100(JIS C1604-1997) 특성표에는 온도에 대한 센서의 저항값을 표시하고 있는데, 온도1도 증가마다의 저항값의 변화를 나타내고 있습니다. 이때 온도가 1도씩 변할 때 저항값은 일정한 폭으로 증가하지 않고 구간별로 다른 폭을 가지고 증가하는 것을 볼 수 있는데 이를 비선형 특성이라고 합니다

XBO-TC02A

항목		성능규격
입력 채널 수		2채널
입력 센서종류		열전대 K/J 형 (JIS C1602-1995)
측정온도 범위	K 타입센서	-200.0°C ~ 1300.0°C
	J 타입센서	-200.0°C ~ 1200.0°C
디지털 출력	온도표시 단위(상온)	16비트 바이너리 데이터 소수점 첫 자리까지 표시(K,J,형 : 0.1°C)
정밀도		±1.0% 이하
변환속도		50ms/2채널 *주1)
기준점점 보상	RJC 센서에 의한 자동보상(서미스터)	
	보상정도	±1.0°C
부가기능	부가 처리기능	횡수평균 처리기능
	알람 처리기능	입력단선 검출기능
워밍업(Warming-up) 시간		15분 이상 *주2)
절연방식		입력채널간 비절연 입력 단자와 PLC기본 유닛간 비절연
입출력 단자		5점 단자대
공급전원		내부 5V
입출력 점유 점수		고정식 : 64점
소비전류		50mA
중량		20g

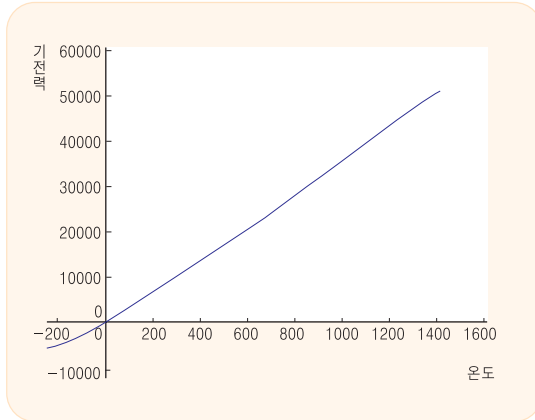
*주1) 변환속도는 XGB기본모듈의 의하여 채널당 스캔 딜레이가 발생하여 지연될 수 있음.

*주2) 워밍업(Warming-up)시간 : 측정온도의 안정화를 위해 전원을 켜 후 15분 이상이 필요함.

온도변환 특성

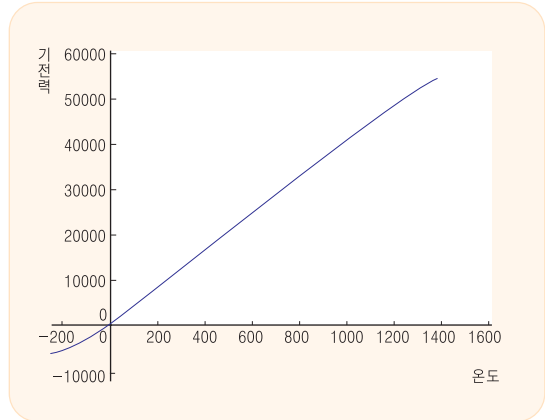
1)열전대K (JIS C1602-1995):

-200°C(-5891μV) ~ 1300°C(52410μV)



1)J(JIS C1602-1995):

-200°C(-7890μV) ~ 1200°C(69553μV)



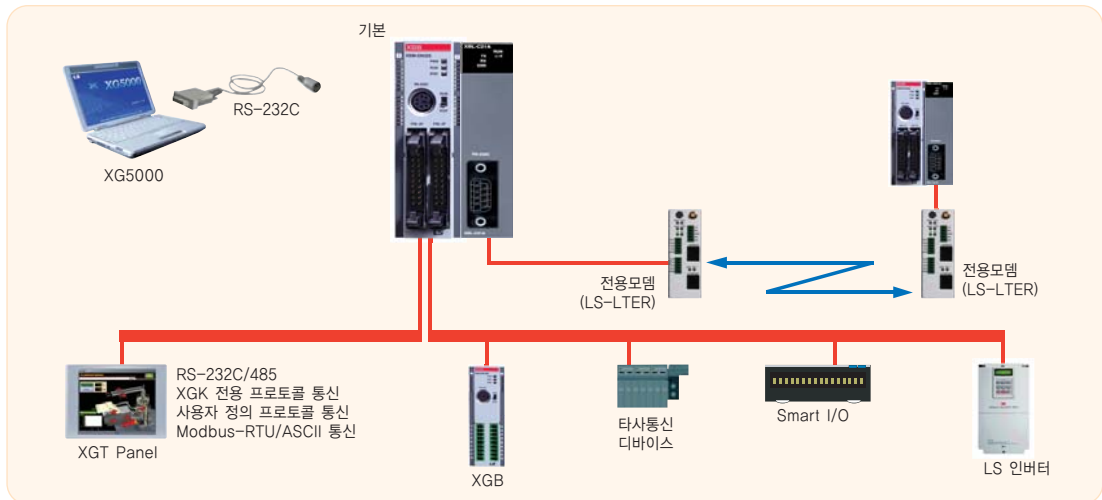
열전대 타입	측정온도 범위	표시온도 범위	정밀도 *주1)	분해능
K	-200.0°C ~ 1300.0°C	-200.0°C ~ 0.0°C	±15.0°C	0.2°C
		0.0°C ~ 1300.0°C		0.1°C
J	-200.0°C ~ 1200.0°C	-200.0°C ~ -100.0°C	±14.0°C	0.2°C
		-100.0°C ~ 1200.0°C		0.1°C

열전대 특성

열전대는 두 가지 다른 금속을 접합하여 그 접합부분에 온도변화를 가하면 그에 해당하는 미세전압(기전력)이 발생하는데 이를 이용하여 온도를 측정하는 센서입니다. 보통 열전대의 온도-기전력 관계 규격은 센서의 계측점이 0°C에 있을 때 측정된 기전력을 제곱합니다. 이 때문에 열전대를 사용하여 온도를 계측하는 경우 냉접점 보상(기준점점 보상, RJC)을 실시합니다. (열전대 입력모듈 내부기능)

- Cnet 특징**
- 1대의 기본 유닛에 최대 2대의 모듈 장착이 가능하여 최대 5채널 사용 가능 (로더 포함)
 - 최대 32대 접속이 가능하며, 이를 통한 XG5000의 접속 가능
 - XG5000에 의한 다양한 프로토콜 편집 및 통신 파라미터 설정으로 통신프로그램 작성이 용이
 - 다양한 통신 속도 설정 가능 (1,200~115,200bps)
 - 전용선 모뎀을 이용한 장거리 통신시스템 구축 가능 (증설 RS-232C 통신 모듈)
 - 다이얼업 모뎀을 이용한 원거리 리모트 접속 지원 (증설 RS-232C 통신 모듈)
 - 전이중 및 반이중 통신 방식 지원 (증설 RS-422 통신 모듈)
 - P2P 기능 : 사용자 정의 통신 및 XGT/Modbus-RTU/ASCII 통신 클라이언트 기능
 - HMI 접속을 위한 XGT 전용/Modbus-RTU/ASCII 드라이브 제공
 - XG5000를 사용한 다양한 진단 기능 (I/O정보 읽기, CPU상태, 링크 상태, 서비스별 상태) 및 송수신 프레임 동시 모니터 및 프레임 처리 결과 확인
 - 통신 서비스 정보 (전용서비스, P2P서비스 정보 확인)

Cnet을 이용한 통신 시스템 구성



성능규격

항목	사용규격			
	내장 RS-232C	XBL-C21A	내장 RS-485	XBL-C41A
인터 페이스	RS-232C 1채널	RS-232C 1채널	RS-485 1채널	RS-422/485 1채널
모뎀 접속기능	XBL-C21A 모듈에 외장형 모뎀을 접속하여 공중 전화망을 통해 외부기와 원거리 통신			
통신모드	전용모드	전용 프로토콜을 사용하여 1:1 또는 1:N 방식의 통신 지원		
	XG5000모드	리모트 제어를 통한 프로그램의 다운로드, 업로드 및 원격 제어		
	P2P모드	XG5000를 사용하여 작성한 프로토콜에 의한 통신(타사 인터페이스 가능) XGT/Modbus 마스터 통신		
동작모드	서버(슬레이브)	XGT/Modbus Server로 동작 리모트 접속 기능 동시 가능, 사용자 정의		
	마스터	XGT/Modbus P2P 클라이언트 기능, 사용자 정의		
데이터 형식	Start Bit	1		
	Data Bit	7 또는 8		
	Stop Bit	1 또는 2		
	Parity 설정	Even/Odd/None XG5000를 사용하여 기본 파라미터로 설정		
동기방식	비동기 방식			
전송속도 (bps)	1,200/2,400/4,800/9,600/19,200/38,400/57,600/115,200 bps중 선택 가능			
국번설정	XG5000 이용하여 각 포트 별로 설정. 0~31까지 설정하여 최대 32국까지 설정 가능			
전송거리	RS-232C: 최대 15m (모뎀사용 시 연장 가능), RS-422:최대 500m			
모뎀통신	불가	가능	불가	불가
네트워크 구성	1:1		1:N	
진단기능 *주1)	LED와 XG5000 진단 서비스로 확인 가능			
최대장착개수 *주2)	기본 유닛 내장	최대 2대	기본 유닛 내장	최대 2대

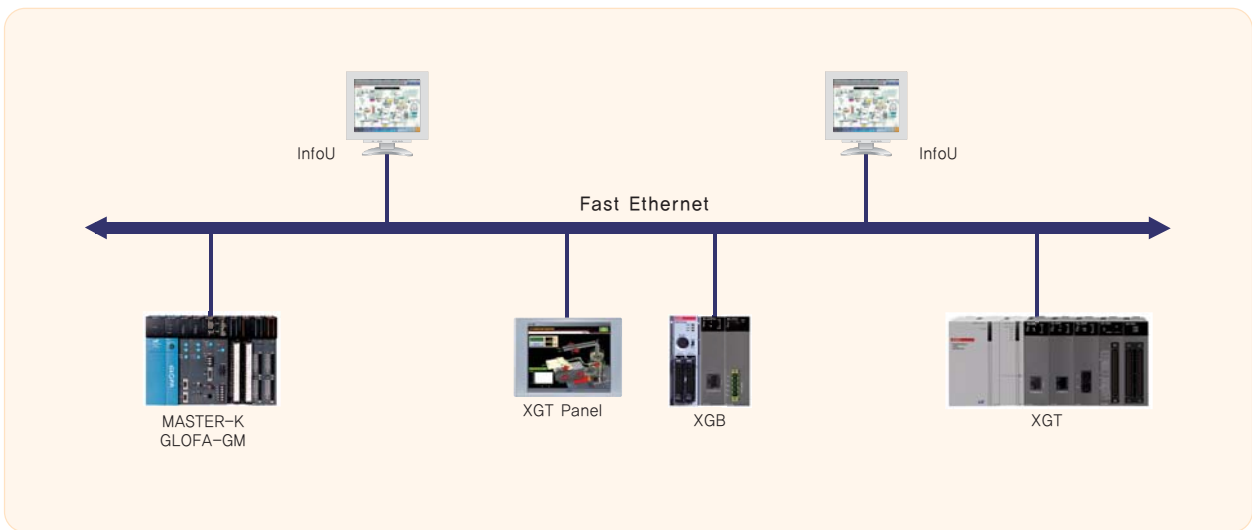
*주1) 내장 RS-232C 및 485 채널은 LED를 이용한 서비스 확인을 할 수 없습니다.

*주2) 통신 모듈은 FEnet, Cnet, RAPIenet, EtherNet I/P 등을 포함하여 최대 2대까지만 장착 가능합니다.

Fast Ethernet 특징

- 10/100Base-TX를 지원하는 산업용 초고속 Ethernet (IEEE802.3 지원)
- HMI 접속을 위한 전용 서비스 지원 (XGT 전용/Modbus TCP/IP 프로토콜 사용)
- 고속링크 서비스를 이용한 자사 상위 PLC 접속 가능 (XGT/MASTER-K/GLOFA-GM)
- XG5000 리모트 서비스 제공으로 리모트 프로그램, 리모트 모니터링 지원 및 PLC 제어
- Host Table 기능을 통한 접속 제한으로 네트워크 보안 구현
- XG5000를 통한 네트워크 시스템 컨피그레이션의 간단한 설정 및 풍부한 자기 진단/모니터링 가능
 - 네트워크내의 모듈 체크기능 (PING 기능)
 - 각 서비스별 정보 제공 (고속 링크, P2P, 전용 서비스, 미디어 상태)
- * 사용자 프로토콜 편집 및 P2P 서비스를 이용한 타사 Ethernet 장비와 통신 가능

Ethernet을 이용한 네트워크 시스템 구성



성능규격

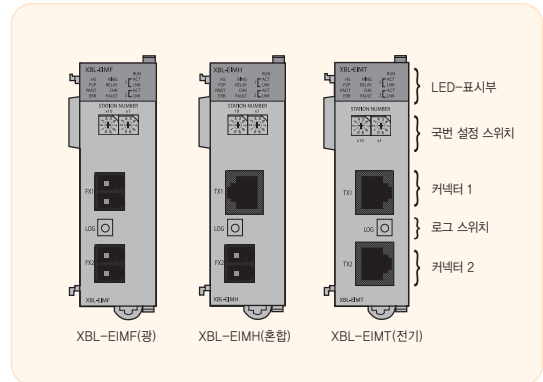
구분		XBL-EMTA
통신규격		10/100BASE-TX
지원 프로토콜		TCP/IP, UDP/IP
서비스	자사 접속	고속 링크, P2P 서비스
	타사 접속	P2P 서비스
	Application	XGT Server/Client, Modbus TCP/IP Server/Client, 사용자 정의 통신, e-mail 송수신, XG5000 접속
고속 링크 송수신 데이터		200워드/블록(최대 64블록)
상위 접속 채널수		4채널
용도		PC(HMI) 및 외부 기기와의 통신, LS PLC간 고속링크 통신
미디어		UTP/STP Category 5
진단기능		LED와 XG5000 진단 서비스로 확인 가능
최대장착개수*주1)		2대
소비전류 (mA)		300

*주1) 통신 모듈은 FEnet, Cnet, RAPIenet, EtherNet I/P 등을 포함하여 최대 2대까지만 장착 가능합니다.

RAPIEnet의 특징

- IEEE 802.3 표준을 지원하며, 고속의 데이터 통신을 위한 고속링크를 지원합니다. (송신 최대 64 블록, 수신 최대 128 블록, 최소 고속링크 주기: 5ms)
- 100BASE-TX, 100BASE-FX 미디어를 제공하며, 100Mbps 의 전이중 방식(Full Duplex)을 지원합니다.
- 대용량 데이터 송수신이 가능합니다. (최대 고속링크 통신 용량 : 12,800* 2 = 25,600 워드)
- 링, 라인(데이지 체인) 토폴로지 지원으로 현장에 적합한 네트워크를 구성 할 수 있으며, 링 토폴로지 구성 시 Redundancy 기능을 지원합니다. (내장 스위치 기능으로 별도의 스위치나 허브가 필요 없고, 배선 절감 및 설치 유연성을 제공합니다.)
- 오토크로스오버(Auto Cross Over)기능을 제공함으로 케이블 작업이 편리합니다.
- 국번충돌, CPU모듈의 상태, 통신 모듈의 상태, 통신 서비스 상태, 오토스캔, 패킷 종류 및 부하 진단 등 다양한 진단 기능 및 모듈 및 네트워크 상태 정보를 제공합니다.
- IP 설정이 필요 없고, 국번 설정만으로 간단히 모듈 설정을 할 수 있습니다.

각 부 명칭



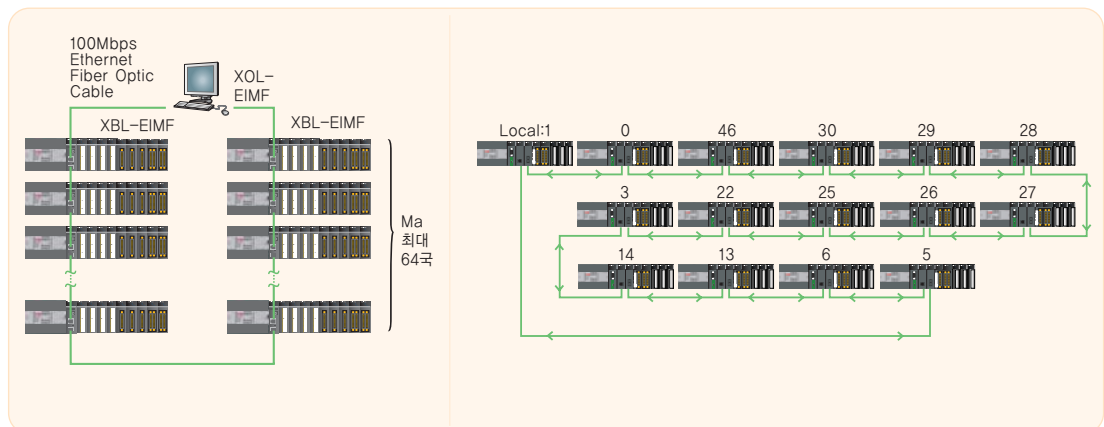
성능규격

항목		성능규격	
		100BASE-FX	100BASE-TX
전송 규격	전송속도	100Mbps	100Mbps
	전송방식	베이스 밴드	
	노드간 최대 연장거리	2Km	100m
	최대 노드 수	64개	
	최대 프로토콜 크기	1,516 바이트	
	통신권 액세스 방식	CSMA / CD	
	프레임 에러 체크방식	CRC 32 = X ³² + X ²⁶ + X ²³ + + X ² + X + 1	
	최대 장착수	PLC용	2대
	정상통신 보장	최대 1,200(packet/sec) *주1)	
기본 규격	외형치수(mm)	PLC용	90(H) X 27(W) X 63(D)
	소비전류(mA)	PLC용	전기:280, 광:670, 혼합:480
	중량(g)	PLC용	전기:78, 광:98, 혼합:95

*주1) XGB의 경우 초당 데이터 사이즈는 10Kbyte/초로 제한됩니다. 해당 사이즈를 초과하는 경우 송수신이 정상적으로 처리되지 않을 수 있으니 네트워크 부하를 조정하시기 바랍니다.

*주2) 초기 통신 기동 시 접속된 모듈을 체크하기 위해 최대 2초간의 초기화 시간이 필요합니다. 초기화 시간 동안은 정상적으로 작동하지 않을 수 있습니다.

시스템 구성



Ethernet/IP의 특징

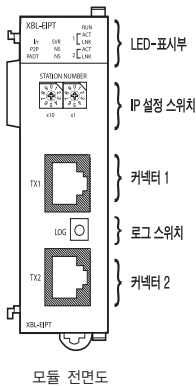
XGB EtherNet/IP I/F모듈은 다음과 같은 특성을 가지고 있습니다.

- 통신방법: Extensive Client Messaging Support
 - Encapsulated Messages, UCMM Explicit Messaging
 - Class 3 Connected Explicit Messaging(Server Only)
 - Class 1 Connected Implicit(I/O) Messaging(Cyclic I/O Service Only)
- 호환성 여부: EtherNet/IP Conformance Test Suite Version 2.10 만족
- 100BASE-TX 미디어를 제공하며, 100Mbps/전 이중방식(Full Duplex)을 지원합니다.
- 기보유닛당 최대 2대까지 장착이 가능합니다.
- 내장 스위치 기능으로 별도의 스위치나 허브가 필요 없고, 배선 절감 및 설치 유연성을 제공합니다.
- 오토 크로스오버(Auto Cross Over)기능을 제공함으로 케이블 작업이 편리합니다.
- 다양한 진단 기능 및 모듈 및 네트워크 상태 정보를 제공합니다.
 - 통신 모듈의 상태 통신 서비스(TIP, 비주기 서버) 상태
 - 네트워크 내의 연결된 자사 및 타사 모듈 정보를 제공하는 오토스캔(Auto Scan) 기능
 - 통신 모듈로 수신되는 패킷 종류 및 데이터량을 제공 (네트워크 부하 예측 가능)
 - 네트워크를 통한 통신 모듈의 진단 기능 제공

성능규격

항목		성능규격
전송규격	전송속도	100Mbps
	전송방식	베이스 밴드
	노드간 최대 연장거리	100m
	통신권 액세스 방식	CSMA/CD
	프레일 에러 체크방식	$CRC\ 32 = X^{32} + X^{26} + X^{23} + \dots + X^2 + X + 1$
토폴로지	라인, 스타	
진단기능	모듈정보, 서비스 상태, 미디어정보, 오토스캔, Ping Test	
서비스	주기 클라이언트	Implicit IO Client
	비주기 클라이언트	UCMM Client
	주기서버	Implicit IO Server
접속 수 (클라이언트/서버)	TCP	16/32
	CIP(IO통신)	32/64
EtherNet/IP 최대 서비스 개수 (P2P 개수)	2	
최대 장착 개수	2	
블록당 최대 설정 데이터 크기	주기 클라이언트	500 바이트
	비주기 클라이언트	512 바이트
미디어	UTP/STP 카테고리 5	
기본규격	외형치수 (mm)	90(H)X27(W)X60(D)
	소비전류 (mA)	290
	중량 (g)	102

LED 명칭 및 내용



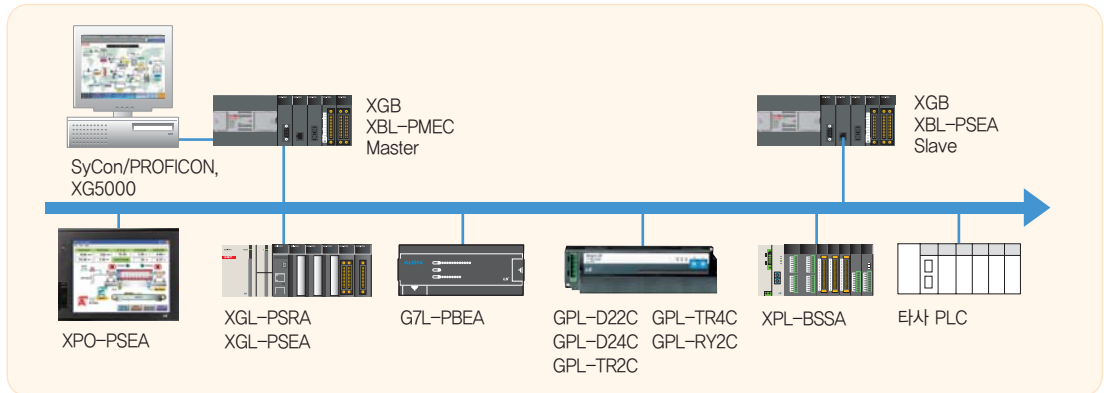
실크표기	LED 상태	내용
RUN	점등	전원 ON 및 프로세서 정상 동작
	소등	전원 OFF 및 프로세서 비정상 동작
I/F	점멸	CPU와 정상적인 I/F 중
	점등/소등	CPU와 I/F 비정상 동작
P2P	점등	P2P 서비스 설정 시
	소등	P2P 서비스 해제 시
PADT	점등	XG5000 리모트 접속 중
	소등	XG5000 리모트 접속 해제
SVR	점등	외부 클라이언트 접속시 점등
	소등	외부 클라이언트 접속이 없을 때 소등
MS	녹색점등	정상 동작중일 때
	녹색점멸	디바이스 Configuration이 끝나지 않았을 때
	적색점멸	잘못된 설정이나 복구가능한 에러가 발생했을 때
	적색점등	복구 불가능한 에러가 발생한 경우
	적녹점멸	자체진단중일 때
NS	녹색점멸	디바이스 Connection이 없을 경우
	녹색점등	디바이스와 적어도 1개의 Connection이 있을 경우
	적색점멸	한 개 이상의 디바이스와 Timeout이 발생했을 경우
	적색점등	중복된 IP 어드레스가 검출되었을 경우
	적녹점멸	자체진단중일때
nACT	점멸	프레임 승수신 시(n=1,2)
nLNK	점등	네트워크 링크가 형성되었을 때(n=1,2)
	소등	네트워크 링크가 형성되지 않았을 때(n=1,2)

Profibus-DP 의 특징

- DP-V0 지원
- VPC3 + (Profichip) Stack 적용
- 통신속도: 9.6/19.2/93.75/187.5/500k, 1.5/3/6/12M
- XG5000(Ver. 4.0이상)을 이용한 파라미터 설정 및 진단기능 제공
- 최대 통신 데이터크기: 송신 244바이트, 수신 244바이트
- 기본유닛당 최대 장착 대수: 2대
- 지원 기종: XBC-U, XBC-H, XBC-SU, XEC-H, XEC-SU, XBM



시스템 구성



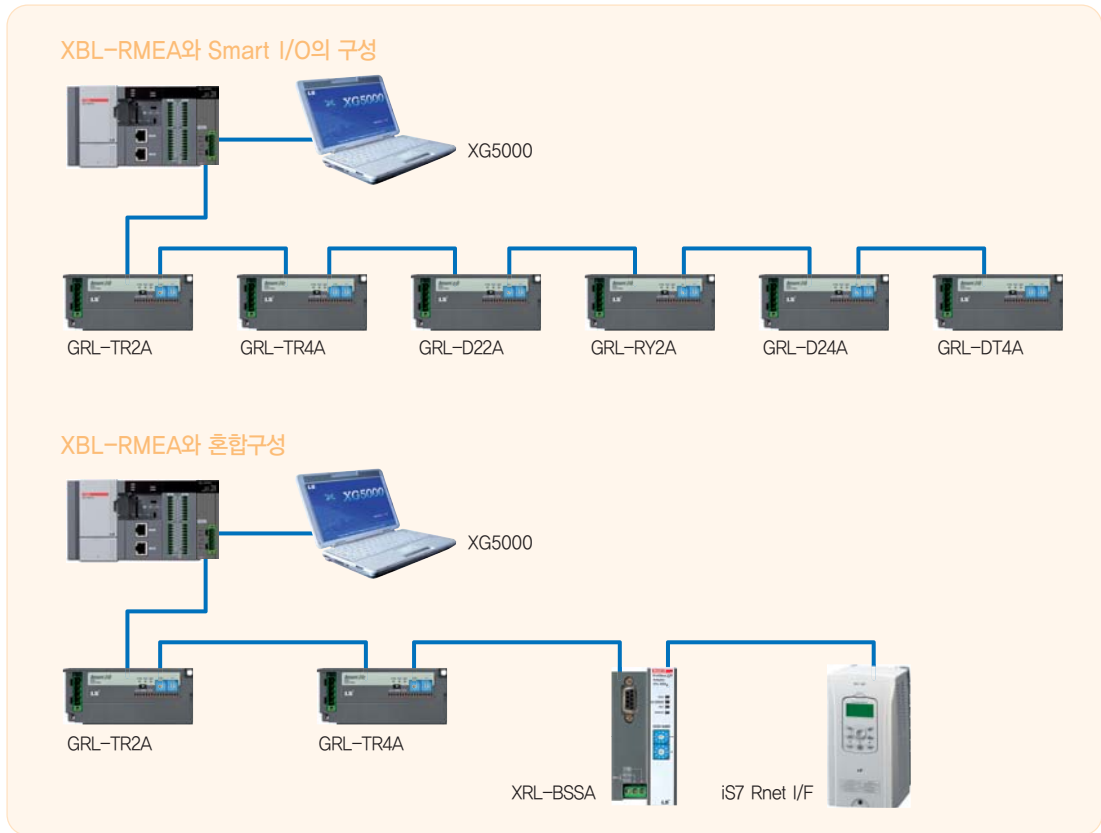
성능규격

항목	XBL-PMEC	XBL-PSEA
모델타입	마스터	슬레이브
네트워크 타입	Profibus-DP	
인터페이스	RS-485(전기)	
토폴로지(Topology)	버스	
변조방식	NRZ(Non Return to Zero)	
지원 프로토콜	Profibus DP-V0	
최대 거리 및 전송속도	거리(m)	전송속도(bps)
	1,200	9.6k/19.2k/93.75k/187.5k
	400	500k
	200	1.5M
	100	3M/6M/12M
세그먼트당 최대접속 국수	32 국(마스터 및 리피터 포함)	
고속링크 송신주기	10/20/50/100/200/500ms, 1/5/10s	
기본유닛당 최대 장착 수	2대	
내부 소비전류(mA)	300	250
중량(g)	86(커넥터 포함: 122)	85(커넥터 포함: 120)

Rnet 의 특징

- LS ELECTRIC 자사 전용 네트워크
- XG5000 통합틀을 이용한 편리한 파라미터 설정방식 제공
- 배선 절감 및 설치 용이
- Smart I/O와 Rnet 시스템 구축 가능
- 1Mbps 통신속도 지원
- 1대의 마스터로 31대의 슬레이브 제어

시스템 구성



성능규격

항목		성능규격
전송속도		1 Mbps(Rnet 전 모듈 공통 규격)
최대전송거리		최대 750 m
사용 케이블		트위스티드 페어 실드 케이블 (Twisted Pair Shield Cable)
최대 접속 국	네트워크	한 네트워크에 총 32개 국 연결가능 • 마스터 1국(국 번호 고정할당 : 0번) • 슬레이브 31국(국 번호 1~63번) 주1) ※ 한 네트워크에 마스터는 1국만 존재해야 함
진단기능		XG5000(고속링크 모니터링)
중단저항		110 Ω (±5%), 1/2W
마스터/슬레이브 동작		마스터
통신 정보	데이터 처리 단위	바이트 (Byte)
	송수신 주기	20ms, 50ms, 100ms, 200ms(초기 값), 500ms, 1s, 5s, 10s
	최대 통신 점수	3720 바이트(Byte) = 31국 x 국 당 120 바이트(Byte)
	최대 블록 수	64 블록(0~63번 블록)
	블록당 최대 점수	120 바이트(Byte)
기본 규격		지원
기본 규격	최대 모듈 장착 수	2대

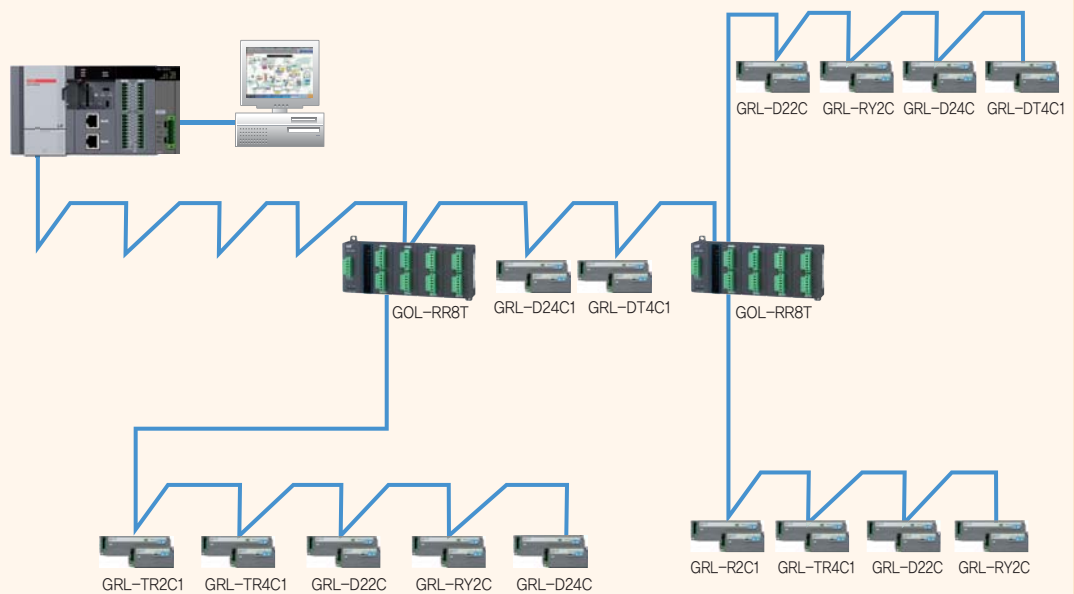
Rnet 의 특징

- 자사 전용 네트워크
- 배선 절감 및 설치 용이성
- 네트워크 분리를 통한 다양한 시스템 구성
- 장거리 통신 가능
- 최대 국(마스터 포함 64국) 통신 가능



시스템 구성

XBL-RMEA + 리피터(2대) + Rnet슬레이브 혼합구성



성능규격

항목	성능규격	
통신 방식	Rnet	
통신포트 (Master : Slave)	1 : 8	
리피터 내 최대 슬레이브 국수/리피터 전체	32국	
네트워크 당 최대 리피터 수 (리피터는 간선에만 연결 가능)	2대	
통신속도	1Mbps	
리피터 포트 별 최대 전송거리	LIREV-AMESB 1P×22AWG (7/0.254)_LS전선	300m
	CAN Bus Drag Chain, UL (1×2×0.34mm ²)_헬루케이בל	600m
마스터 최대 전송거리 (마스터+슬레이브 or 마스터+리피터)	750m	
네트워크 최대 전송거리 (마스터+리피터+슬레이브)	- LIREV-AMESB 1P×22AWG: 1.05km - CAN Bus Drag Chain: 1.35km	

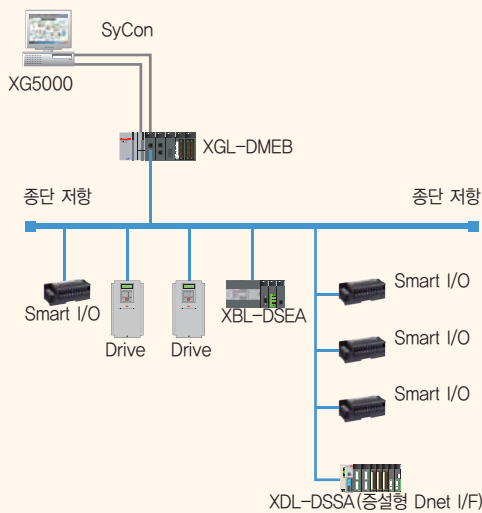
DeviceNet 특징

- 타사의 각종 마스터 모듈과 접속이 가능한 오픈 네트워크
- 멀티 드롭 및 T 분기 접속 가능
- XG5000으로
 - 국번(MAC ID) 설정 가능(0 ~ 63 국)
 - 통신 속도의 설정 가능(125/250/500kbps)

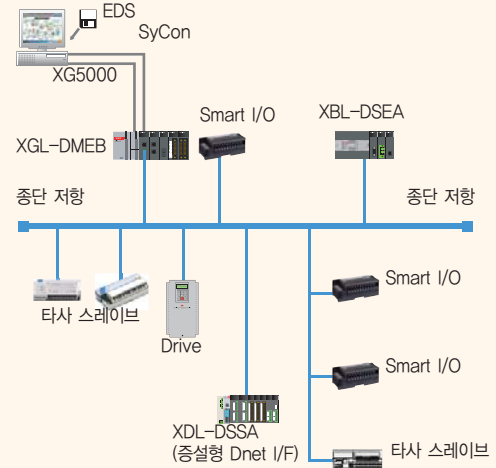


시스템 구성

자사 DeviceNet I/F 모듈을 사용한 시스템



자사 DeviceNet 마스터 I/F 모듈과 자/타사 슬레이브를 혼합 사용한 시스템



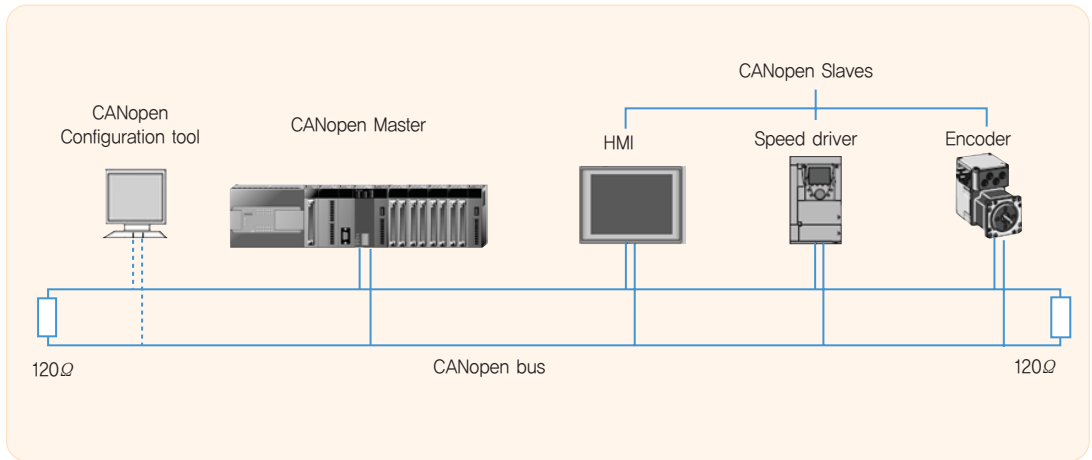
성능규격

항목		성능규격	
전송규격	통신속도(kbps)	125 / 250 / 500	
	통신방식	Poll, Bit strobe, COS, Cyclic	
	통신거리(m)	Thick Cable	500(125kbps)/250(250kbps)/100(500kbps)
		Thin Cable	100(125/250/500kbps)
	종단저항(Ω)	121Ω (허용오차: 1%, 1/4W)	
	최대드롭 길이(m)	125 kbps	6(최대연장 156)
		250 kbps	6(최대연장 78)
		500 kbps	6(최대연장 39)
	데이터 패킷	0~8 Bytes	
	Message Access Control	CSMA/NBA	
	네트워크 구조	• 트렁크/드롭 라인 • 동일 네트워크 케이블 내에 전원/신호선	
	최대 노드 수	최대 64개(마스터 포함)의 MAC ID(MAC Identifier)	
	시스템 특징	전압 On상태에서 노드의 삽입과 제거 가능	
동작 전압	DC 24V		
진단기능	모듈자체 : 중복 국번 체크/ CRC 에러 체크 XG5000: 고속링크 모니터링		
마스터/슬레이브 동작	슬레이브로만 사용 가능		
파라미터설정	1) XG5000의 고속링크로 설정(CPU모듈의 RS-232C 또는 USB Port)		
XG5000 (고속링크)	데이터 처리 단위	바이트	
	송수신 주기	10ms, 20ms, 50ms, 100ms, 200ms, 500ms, 1s, 5s, 10s 중 선택	
	최대 통신 점수	송신 2048점, 수신 2048점 각각 256바이트	
	최대 블록수	64개 (설정범위: 0~63)	
기본규격	블록당 최대 점수	1024점(64 워드)	
	최대 모듈 장착 수	2대	
	내부 소비 전류(mA)	모듈:100mA, 5핀 커넥터 DC24V: 50mA	
	중 량(g)	110	

CANopen 의 특징

- 산업용 제어장비에 사용되는 개방형 네트워크 (CiA : CAN in Automation 지원)
 - 전송 방식 : CSMA/BA(Carrier Sense Multiple Access/Bitwise Arbitration)
 - CANopen(CiA DS301) 규격을 만족
- 기본 유닛 당 최대 2대까지 장착 가능
- 8개의 통신 속도 제공(10, 20, 50, 100, 125, 250, 500, 800, 1000Kbps)
- 최대 32개의 슬레이브 연결 및 다양한 진단기능, 상태정보를 제공
- 다양한 진단 기능 및 모듈 및 네트워크 상태 정보를 제공합니다.
 - 디바이스 진단 기능을 통한 마스터, 슬레이브의 통신 상태 제공
 - 네트워크 내의 연결된 자사 및 타사 모듈 정보를 제공하는 오토스캔(Auto Scan) 기능
 - 최근 10개의 에러 이력 보여주기 기능 제공(XBL-CSEA)

시스템 구성



성능규격

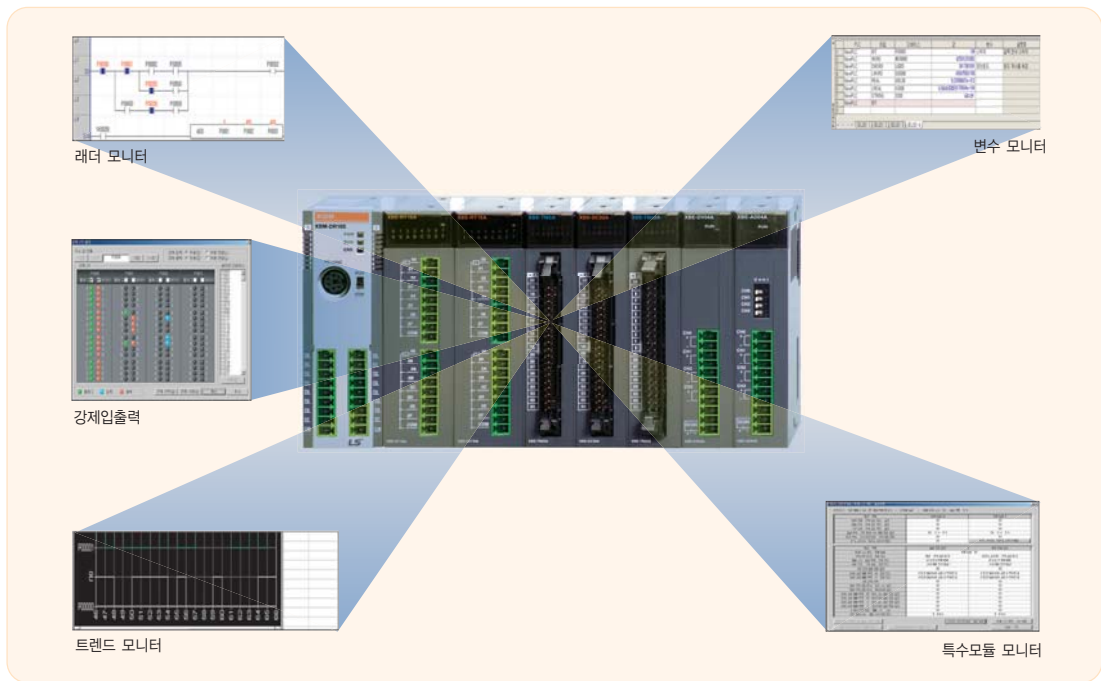
항목	성능규격	
	XBL-CMEA	XBL-CSEA
전송속도	10, 20, 50, 100, 125, 250, 500, 800, 1000kbps	
CANopen 포트 수	1	
최대 접속 노드 수	32개	-
지원 PDO 수	TPDO	64
	RPDO	64
PDO당 데이터 최대 크기	8Byte	
PDO 전송 타입	Synchronous acyclic(0), synchronous cyclic(1~240), RTR(252~253), time-event trigger(254~255)	
지원 SDO	Client 127개 / Server 1개	Server 1개
SDO 전송 타입	Expedited, Normal	
매체 접근 방식	CSMA/BA(Carrier Sense Multiple Access/Bitwise Arbitration)	
토폴로지	BUS	
SYNC Service	Producer 지원, 주기 : 20~5000ms	Consumer 지원
NMT Node Control	NMT 마스터 지원	NMT 슬레이브 지원
Emergency	Slave 당 최대 최근 5개 저장	최근 10까지 저장
NMT Error Control	Heartbeat, Life Guarding 지원	Heartbeat 지원
네트워크 스캔	지원	-
외형치수(mm)	90(H)×27(W)×60(D)	
소비전류(mA)	211	202
중량(g)	78	

프로그래밍 소프트웨어 XG5000

프로그래밍 S/W XG5000

- 사용자 편의성 강화 글꼴, 색깔, 단축키, 툴바 지정
- 편집기능 강화 Undo, Redo, Excel 편집기능
- 구조화 프로그램 스캔, 태스크(초기화, 정주기, 외부접점, 내부디바이스)
- 강력한 모니터 기능 특수모듈, 트렌드, 사용자 이벤트
- 모든 통신모듈 파라미터 설정
- 기본, 고속링크 파라미터 설정
- 시스템의 진단 및 모니터링
- Ping/테스트
- 송수신 프레임 모니터링
- 각 모듈의 상태 및 진단 표시

- XGT PLC 프로그래밍 & 디버깅 툴
- 윈도우 기능을 최대한 살린 편리한 조작성
- 다양한 모니터, 진단 기능
- 한 프로젝트에 멀티 PLC, 멀티 태스크, 멀티 프로그램 관리
- 사용환경 : Windows 2000, XP, Vista, Win7, Win8(32/64 bits), (Windows 98, ME는 제한적 사용)

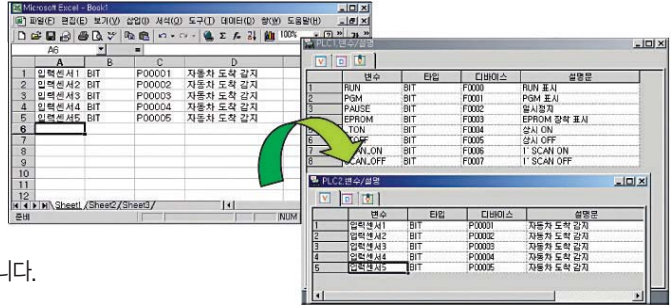


컴퓨터 요구 성능

항목	사용규격
사용환경	Windows 2000, XP, Vista, Win7, Win8(32/64bit), (Windows 98, ME에서는 제한적 사용가능)
사용기준	IBM 호환 PC with Pentium3 이상 / 200MHz 이상
메모리 용량	System RAM : 128M 이상
HDD	100 MB free memory space
시리얼 포트	프로그램 전송을 위한 통신포트 1개 (RS-232C, USB)
프린터 지원	Window 이상 98환경에서 사용 가능한 프린터
권장사항	Window 이상 98환경에서 구동 가능한 마우스 1개

프로그래밍 환경

- Cell 형태의 입력 창 (별도 입력창 불필요)
- Cell 단위 편집
- Auto Fill 기능
- Microsoft EXCEL 호환
- 무제한의 Redo 및 Undo
- 화면 분할 편집
- 드래그 앤드 드롭 (Drag & Drop) 프로젝트, 변수/설명, 래더편집, 변수 모니터 등 대부분의 기능에서 드래그 앤드 드롭 (Drag & Drop) 을 지원합니다.
- 사용자 정의 단축키 자주 사용하는 기능의 사용자 정의 단축키 설정으로 편집 작업을 손쉽게 할 수 있습니다.
- Cnet 통신 및 Ethernet을 이용한 리모트 접속 RS-485 통신을 이용하여 최대 32대의 기본 유닛에 리모트 접속이 가능합니다.



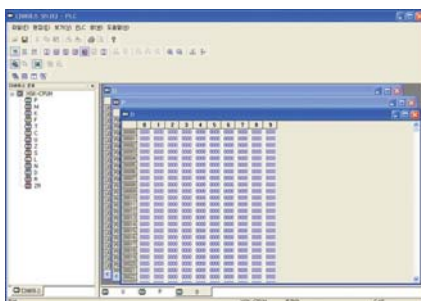
편리한 모니터 기능 대폭 강화

특수모듈 모니터

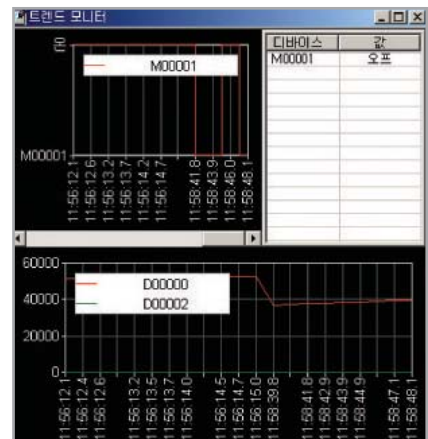


모니터 하고자 하는 모듈을 선택하시면 특수모듈의 각종 정보(설정값, 현재값)를 모니터 및 시운전이 가능합니다.

디바이스 모니터 기능

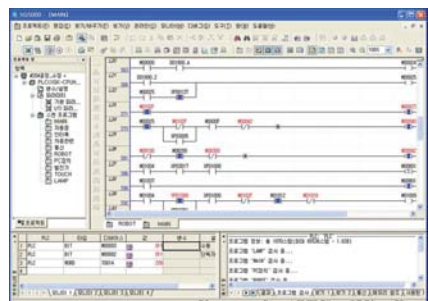


트렌드 모니터 기능



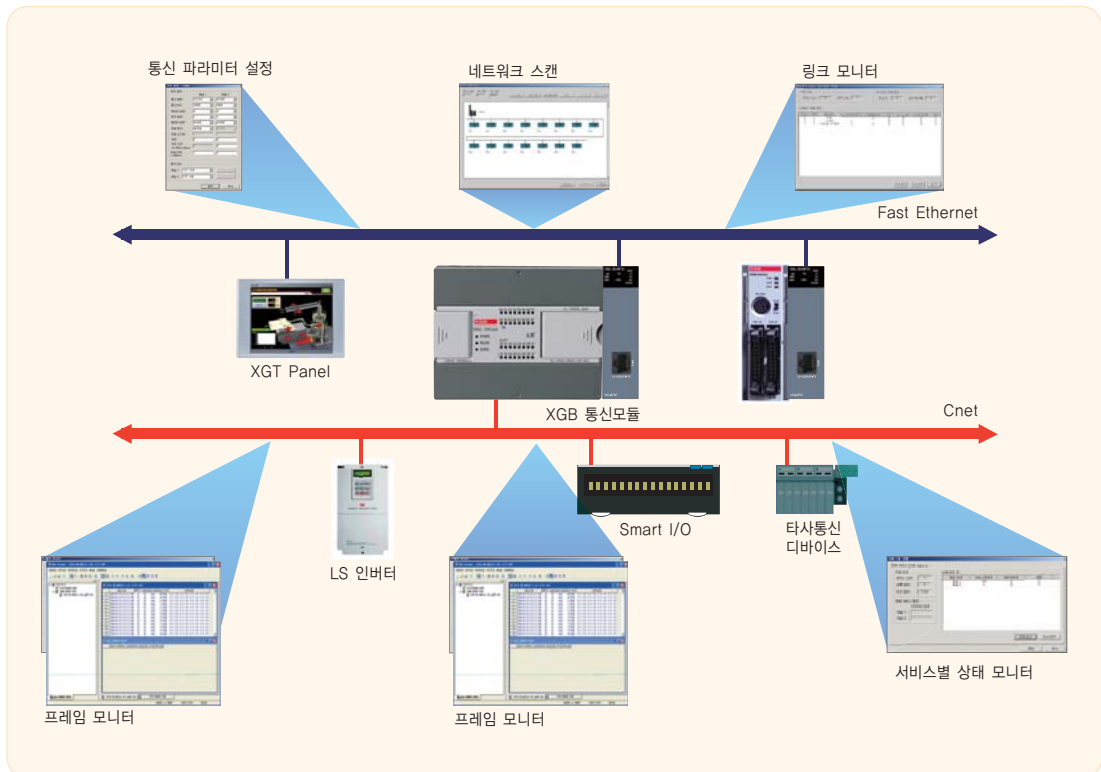
특정 디바이스의 실시간 변화되는 값을 모니터링 및 파일로 저장 할 수 있습니다.

변수모니터 기능



네트워크 환경

- 네트워크 설정 및 진단기능 통합
- 네트워크의 기본설정 및 사용자 프로그램이 간편
- 네트워크 시스템 및 통신모듈의 확장된 감시제어 기능 제공
- 효율적인 네트워크 관리로 CPU와의 빠른 인터페이스 구현
- P2P 서비스를 통한 명령어 체계의 일원화
- XGT 프로토콜, Modbus-RTU/ACCI
- 소프트웨어 리셋 기능 제공으로 통신모듈 제어
- 풍부한 진단기능 내장 (CPU 상태, 링크 상태, 서비스별 상태, 프레임 모니터)



특징

- 최신 Dual-Core CPU 채택
- 고해상도 HDMI 화면 출력 - Dual Display
- 강화된 내구성, 알루미늄 바디/강화유리 적용
- 1Gbit, 2 포트 이더넷
- 스마트폰과 같은 멀티터치/제스처 기능 제공
- 전기중, 기존 제품 동일 패널컷 유지
- 텍스트를 음성으로 출력 가능
- 방폭인증 규격 취득



성능규격

항목	iXP2-0800A/D	iXP2-1000A/D	iXP2-1200A/D	iXP2-1500A/D
표시 종류	TFT 컬러 LCD			
화면 크기	8.4"	10.4"	12.1"	15"
해상도	800×600 픽셀	1,024×768 픽셀		
색 표시	24비트 컬러 (16.7M색)			
Backlight	LED 방식, 자동 On/Off 지원			
Backlight 수명	40,000 hour			
터치 패널	Capacitive Touch			
음향	마그네틱 부저(85dB)			
프로세서	1GHz, Dual core			
메모리	플래시	1GByte		
	운전 램	1GByte		
	백업 램	1Mbyte		
백업 종류	날짜/시간 데이터, 로깅/알람/레서피 데이터, 비 휘발성 디바이스			
배터리	CR2032(3.0V/210mAh, 약3년/25°C)			
Video Out	1 × HDMI			
Ethernet	1 × 10Base-T/100Base-TX, 1 × 10Base-T/100Base-TX/1000Base-T			
USB 호스트	3 × USB 2.0(전면 × 1, 후면 × 2)			
USB 디바이스	1 × USB 2.0(전면, PC와 프로젝트 데이터 등 보내기/받기)			
RS-232C	1 × RS-232C(DSUB 9/Male타입)			
RS-422/485	1 × RS-422/485(Terminal 블록)			
다국어	12개 국어 동시표시 가능			
애니메이션	GIF 포맷 지원			
레서피	지원			
데이터 로깅	지원			
스크립트 실행기	지원			
규격 인증	CE, KC, UL, IECEx, ATEX, KCs			
보호 규격	IP66 (UL type 4x, NEMA 4x 기준 준함)			
방폭 규격	iXP2-xxxxA/D-EX : Ex nA IIC T5 Gc, Ex tc IIIC T100°C Dc IP64			
외형치수(mm)	240×180×60	271×212×60	313×239×60	395×294×66
패널 컷(mm)	228.5×158.5	259.0×201.0	301.5×227.5	383.5×282.5
전원	iXP2-xxxxA : AC100 / 240V, iXP2-xxxxD : DC24V			
소비전력(W)	25	25	30	30
무게(Kg)	1.87	2.35	3.0	4.6

특징

eXP와 완벽한 호환

- 패널 컷, 인터페이스, 기구 디자인, 작화파일 100% 호환

동급 제품 대비 성능 우위

- ARM Cortex A8 800MHz, eMMC 4G, DDR3

제품 신뢰성 향상

- LCD Backlight 수명 향상
- Non Battery Type NVRAM

다양한 인터페이스 및 기능 제공

- 각종 통신 드라이버 및 Micro SD I/F 제공



성능규격

항목	eXP2-04□*0D	eXP2-05□*0D	eXP2-05□*2D	eXP2-07□*0D	eXP2-07□*1D	eXP2-07□*2D	eXP2-10□*0D	eXP2-10□*1D
표시 종류	TFT 컬러 LCD	TFT 컬러 LCD		TFT 컬러 LCD			TFT 컬러 LCD	
화면 크기	10.9cm (4.3")	14.2cm (5.6")		17.8cm (7")			25.9cm (10.1")	
해상도	480 x 272	640 x 480		800 x 480			1024 x 600	
색 표시	24비트 컬러 (16.7M)	18비트 컬러 (262,144)		24비트 컬러 (16.7M)			24비트 컬러 (16.7M)	
시야각	좌우:60° 상:40° 하:50°	좌우:60° 상:40° 하:60°		좌우:70° 상:50° 하:70°			좌우:70° 상:50° 하:70°	
백라이트	LED 방식, 자동 On/Off 지원	LED 방식, 자동 On/Off 지원		LED 방식, 자동 On/Off 지원			LED 방식, 자동 On/Off 지원	
백라이트 수명	50,000시간 이상	20,000시간 이상		50,000시간 이상			30,000시간 이상	
터치 패널	4선식, 아날로그 저항막 방식	4선식, 아날로그 저항막 방식		4선식, 아날로그 저항막 방식			4선식, 아날로그 저항막 방식	
음향	마그네틱 부저(85dB)	마그네틱 부저(85dB)		마그네틱 부저(85dB)			마그네틱 부저(85dB)	
프로세서	800MHz	800MHz		800MHz			800MHz	
메모리	작화 메모리	64MB		64MB			64MB	
	운전 램	512MB		512MB			512MB	
	백업 램	128KB		128KB			128KB	
백업 종류	날짜/시간 데이터, 로깅/알람/레서피 데이터, 비 휘발성 디바이스	날짜/시간 데이터, 로깅/알람/레서피 데이터, 비 휘발성 디바이스		날짜/시간 데이터, 로깅/알람/레서피 데이터, 비 휘발성 디바이스			날짜/시간 데이터, 로깅/알람/레서피 데이터, 비 휘발성 디바이스	
배터리 수명	약 3년(50°C 조건)	약 3년(50°C 조건)		약 3년(50°C 조건)			약 3년(50°C 조건)	
Ethernet	1채널, IEEE802.3, 10Base-T/100Base-TX	1채널, IEEE802.3, 10Base-T/100Base-TX	-	1채널, IEEE802.3, 10Base-T/100Base-TX		-	1채널, IEEE802.3, 10Base-T/100Base-TX	
USB 호스트	1채널 USB 2.0 호스트 (마우스, 키보드, 프린터, USB 메모리)	1채널 USB 2.0 호스트 (마우스, 키보드, 프린터, USB 메모리)		1채널 USB 2.0 호스트 (마우스, 키보드, 프린터, USB 메모리)			1채널 USB 2.0 호스트 (마우스, 키보드, 프린터, USB 메모리)	
USB 디바이스	-	1채널 USB 2.0 디바이스 (프로젝트 데이터 보내기/받기)		1채널 USB 2.0 디바이스 (프로젝트 데이터 보내기/받기)			1채널 USB 2.0 디바이스 (PC와 프로젝트 데이터 등 보내기/받기)	
MicroSD카드	-	-		1채널 SDHC Class10		-	1채널 SDHC Class10	
COM1	-	-		RS-485(DSUB 9/Male타입)			RS-485(DSUB 9/Male타입)	
COM2	RS-232C (DSUB 9/Male타입)	RS-232C (DSUB 9/Male타입)		RS-232C(DSUB 9/Male타입)			RS-232C (DSUB 9/Male타입)	
COM3	RS-422/485 (DSUB 9/Male타입)	RS-422/485 (DSUB 9/Male타입)		RS422/485 (Terminal 블록)			RS422/485 (Terminal 블록)	
다국어	12개 국어 동시표시 가능	12개 국어 동시표시 가능		12개 국어 동시표시 가능			12개 국어 동시표시 가능	
애니메이션	GIF 포맷 지원	GIF 포맷 지원		GIF 포맷 지원			GIF 포맷 지원	
레서피	지원	지원		지원			지원	
데이터 로깅	지원	지원		지원			지원	
스트립트 실행기	지원	지원		지원			지원	
규격인증	CE, UL(cUL), UL Type 4X, KC	CE, UL(cUL), KC		CE, UL(cUL), UL Type 4X, KC	CE, UL(cUL), KC		CE, UL(cUL), UL Type 4X, KC	
보호규격	IP65 주1)	IP65 주1)		IP65 주1)			IP65 주1)	
외형치수 (mm)	128 x 102 x 32.5	165 x 132.5 x 36.1		208 x 154 x 44.4			276 x 218 x 35.1	
패널 컷 (mm)	119 x 93	156 x 123.5		192 x 138			260 x 202	
전원	DC24V	DC24V		DC24V			DC24V	
소비전력 (W)	4	5.5	5.5	6			6	
무게 (kg)	0.27	0.43	0.43	0.59	0.59	0.58	1.0	1.0

□*: 0 (WinCE 7.0 Core), 1 (WinCE 7.0 Pro)
주1): UL-type4X의 경우 IP66

특징

- TFT LCD를 적용한 Wide 타입
 - LED Backlight 채택으로 높은 명암비와 저전력 구현
 - PLC Ladder 모니터링 가능 : XGK/XBC만 지원*
 - Web 서버* / Data 서버* /
 - Path-Through 기능*
 - Remote Viewer 기능*
 - Screen editor : XP-Builder
- * TTA 모델만 지원하는 기능임



성능규격

항목	eXP20-TTA/DC, CERTI	eXP20-TTA/DC	eXP30-TTA(B)/DC	eXP30-TTE/DC	eXP40-TTE/DC	eXP40-TTA(B)/DC	eXP40-TTA/DC, CERTI	eXP60-TTA(B)/DC	eXP60-TTA/DC, CERTI
표시 종류	TFT 컬러 LCD								
화면 크기	10.9cm (4.3")		14.2cm (5.6")		17.8cm (7")			25.9cm (10.2")	
해상도	480×272 픽셀		640×480 픽셀		800×480 픽셀 (WVGA)				
색 표시	24 비트 컬러 (16.7M색)		16 비트 컬러 (65,536색)		24 비트 컬러 (16.7M색)			16 비트 컬러 (65,536색)	
표시 각도	좌우: 60 deg. 상: 40 deg. 하: 60 deg.							좌우: 55 deg. 상: 35 deg. 하: 55 deg.	
백라이트	LED 방식, 자동 On/Off 지원								
백라이트 수명	30,000시간 이상		20,000시간 이상						
터치 패널	4선식, 아날로그 저항막 방식								
음향	마그네틱 버저(85dB)								
프로세서	454MHz, 32bit RISC Embedded (ARM9)								
메모리	플래시	128MB (화면 64MB)							
	운전 램	128MB							
	백업 램	128KB							
백업 종류	날짜/시간 데이터, 로깅/알람/레서피 데이터, 비 휘발성 디바이스								
배터리 수명	약3년(50°C 조건)								
Ethernet	1채널, IEEE802.3, 10Base-T/100Base-TX			-			1채널, IEEE802.3, 10Base-T/100Base-TX		
USB 호스트	1채널 USB 2.0 호스트 (마우스, 키보드, 프린터, USB 메모리)								
USB 디바이스	-		1채널 USB 2.0 디바이스 (PC와 프로젝트 데이터 등 보내기/받기)						
RS-485, RS-232C	1채널 RS-232C (DSUB 9/Male타입)				2채널 RS-485, RS-232C 겸용(DSUB 9/Male타입)				
RS-422/485	1채널 RS-422/485 (DSUB 9/Male타입)				1채널 RS-422/485 겸용(Terminal 블록)				
다국어	12개 국어 동시표시 가능								
애니메이션	GIF 포맷 지원								
레서피	지원								
데이터 로깅	지원								
스트립트 실행기	지원								
규격인증	CE, UL, KC, UL Type4X (별도제품, CERTI)								
보호규격	IP66								
외형치수 (mm)	128×102×32		165×132.5×36.1		208×154×44.4			276×218×44.4	
패널 컷 (mm)	119×93		156×123.5		192×138			260×202	
입력전원	DC24V								
소비전력 (W)	4.6		7.2		6.5			10	
무게 (kg)	0.27		0.42		0.39		0.62		0.63
								1.08	

특징

높은 해상도와 고성능 실현

- 1GHz 고성능 CPU 및 빠른 화면 Refreshing 속도
- 116,777,216 TFT 컬러(24bit) 지원 및 고휘도/고해상도 LCD
- 대용량 내장 메모리(사용자 메모리 128MB, 데이터 백업 1MB)

사용자 중심의 편리한 사용환경 제공

- 다양한 저장 인터페이스 제공(USB/SD)
- 인체감지 시스템(1m 이내)



성능규격

항목	iXP50-TTA/DC	iXP70-TTA/DC iXP70-TTA/AC	iXP80-TTA/DC iXP80-TTA/AC	iXP90-TTA/DC iXP90-TTA/AC
표시종류	TFT 컬러 LCD			
화면크기	21.3cm (8.4")	26.4cm (10.4")	30.7cm (12.1")	38.1cm (15")
해상도	800×600(SVGA)	800×600(SVGA)	800×600(SVGA)	1,024×768(XGA)
색 표시	16 비트 컬러 또는 24 비트 컬러(디폴트 16비트 칼라)			
표시각도	좌우: 80deg. 상: 80deg. 하: 60deg.		좌우: 80 deg. 상: 60 deg. 하: 80 deg.	
백라이트	LED 방식 자동 On/Off 지원			
백라이트 수명	70,000시간	60,000시간		
밝기	500 cd/m ²	700 cd/m ²	550 cd/m ²	800 cd/m ²
터치 패널	4선식, 아날로그			
음향	마그네틱 버저 (85dB)			
프로세서	ARM Cortex-A8 Core (32bit RISC), 1GHz			
메모리	플래시	512MB (화면 128MB)	1GB (화면 128MB)	
	운전 램	256MB	512MB	
	백업 램	1MB		
백업종류	날짜/시간 데이터, 로깅/알람/레서피 데이터, 비 휘발성 디바이스			
배터리 수명	약3년(25℃ 동작 시)			
Ethernet	1채널, 10/100BASE-TX			
USB 포트	3채널 USB 2.0 호스트 (마우스, 키보드, 프린터*, USB 메모리 드라이버 지원), 1채널 USB 2.0 디바이스(PC와 프로젝트 데이터 등 보내기/받기)			
RS-232C	1채널			
RS-422/485	1채널 422/485 겸용			
SD 카드	1 슬롯 (SDHC 지원)			
인체 감지	지원 안함	거리: 좌/우 1~1.5m, 정면 30cm 각도: 상/하 100도, 좌/우 140도(적외선 5~20 micron 감지)		
오디오 출력	LINE-OUT 1채널 오디오 출력			
확장 IF 모듈	통신 및 I/O 옵션 모듈 장착(추후제공)			
다국어	12개 국어 동시표시 가능			
애니메이션	GIF 포맷 지원			
레서피	지원			
데이터 로깅	지원			
스트립트 실행기	지원			
규격인증	CE, UL(cUL), KC			
보호규격	IP65			
외형치수(mm)	240.0×180.0×54.4	270.5×212.2×57.0	313.0×239.0×57.0	395.0×294.0×60.0
패널 컷(mm)	228.5×158.5	259.0×201.0	301.5×227.5	383.5×282.5
입력전원	DC24V		DC12/24V(AC100~240V)	
소비전력(W)	30.8	42	42	42.3
무게(kg)	1.9	2.2	2.4	3.9

* SEWOO 프리터만 지원

특징

사용자 편의성 강화

- 192×64 dot graphic LCD 채용을 통한 작화 유연성 증대
- O/S 및 폰트 다운로드 방식 채용으로 버전업의 용이성 증대
- 사용자 편의를 위한 다양한 태그/그리기 기능 제공
- 1000 Word의 내부 메모리 기본 제공으로 데이터 가공 편의성 도모
- 각 Screen별 사용자 정의 평션키 설정 지원 (◀, ▶, ▲, ▼)
- 사용자 정의 bitmap 파일 입력 지원
- 영역별 up/download 지원
- 내장 RTC 채용 : B타입
- 대용량 작화 메모리 : 256K

전원 공급의 유연성

- Loader port를 통한 5V 공급 : 당사 PLC, INV 접속 시
- 전원 입력 단자를 통한 24V 공급 가능

다양한 언어 지원

- 폰트 download 방식 채용 : 영문, 한글, 중문지원



성능규격

구분	규격		관련규격
	XP10BKA / DC	XP10BKB / DC	
입력전원	5VDC 직접 공급(RS-232C Port), 24V 전원(DC 전원 입력단자)		5VDC에 대한 자세한 내용은 매뉴얼 참조
디스플레이	LED Back-Light(192*64 Dot)		
통신 인터페이스	RS-232C, RS-422/485		독립사용 가능
작화 메모리 용량	256 Kbyte		
지원언어	영문 기본 지원, 국문/중문 선택 다운로드		
RTC 내장	없음	있음	
다운로드 규격	115,200 bps 메모리 영역별 분할 다운로드 방식		
Key 구성	12 KEY (F1~F4, ESC, ALM, ▲, ▼, ▶, SET, ENT)		
내부데이터 영역	사용자 영역	000~899 (900 Word)	XP10BKB/DC 타입의 경우 래지 영역 설정 가능
	시스템 플래그	900~999 (100 Word)	

구성기기

구분	형명	사양
본체	XP10BKA/DC	4.1인치, 모노, RS-232C, RS-422/485
	XP10BKB/DC	4.1인치, 모노, RS-232C, RS-422/485, RTC
구성	형명	용도
소프트웨어	Panel-Editor	XGT Panel 작화용 소프트웨어

제품일람

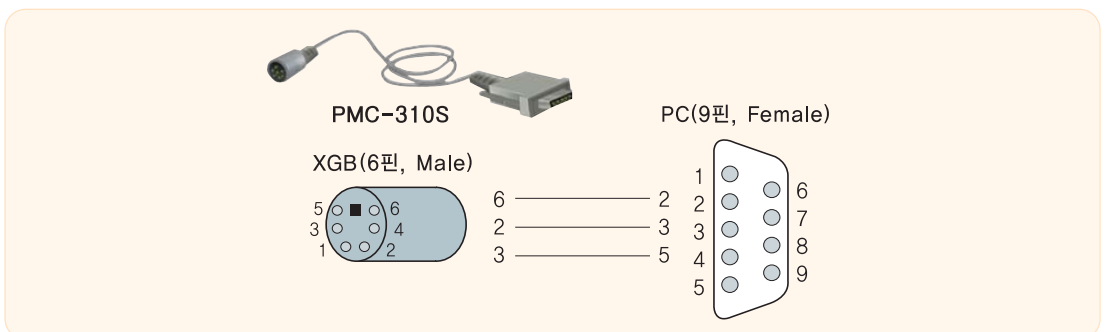
품명	형명	내용	비고
"U" 타입	XBC/XEC-DN(P)32U	AC 110 - 220V전원, DC24V입력 16점, 트랜지스터 싱크타입(소스) 출력 16점	증설 10대 (고속증설 2대 포함) 읍선장착 불가
	XBC/XEC-DR28U	AC 110 - 220V전원, DC24V입력 16점, 릴레이 출력 12점	
	XBC/XEC-DN(P)32UP	AC 110 - 220V전원, DC24V입력 16점, 트랜지스터 싱크타입(소스) 출력 16점, 내장 위치결정 4축	
	XBC/XEC-DR28UP	AC 110 - 220V전원, DC24V입력 16점, 릴레이 출력 12점, 내장 위치결정 4축	
	XBC/XEC-DN(P)32UA	AC 110 - 220V전원, DC24V입력 16점, 트랜지스터 싱크타입(소스) 출력 16점, 내장 아날로그 8채널	
	XBC/XEC-DR28UA	AC 110 - 220V전원, DC24V입력 16점, 릴레이 출력 12점, 내장 아날로그 8채널	
	XBC/XEC-DN(P)32U/DC	DC 24V 전원, DC24V입력 16점, 트랜지스터 싱크타입(소스) 출력 16점	
	XBC/XEC-DR28U/DC	DC 24V 전원, DC24V입력 16점, 릴레이 출력 12점	
	XBC/XEC-DN(P)32UP/DC	DC 24V 전원, DC24V입력 16점, 트랜지스터 싱크타입(소스) 출력 16점, 내장 위치결정 4축	
	XBC/XEC-DR28UP/DC	DC 24V 전원, DC24V입력 16점, 릴레이 출력 12점, 내장 위치결정 4축	
	XBC/XEC-DN(P)32UA/DC	DC 24V 전원, DC24V입력 16점, 트랜지스터 싱크타입(소스) 출력 16점, 내장 아날로그 8채널	
	XBC/XEC-DR28UA/DC	DC 24V 전원, DC24V입력 16점, 릴레이 출력 12점, 내장 아날로그 8채널	
"H" 타입	XBC/XEC-DR32H	AC 100 - 240V 전원, DC24V입력 16점, 릴레이 출력 16점	증설 10대 읍선장착불가
	XBC/XEC-DR64H	AC 100 - 240V 전원, DC24V입력 32점, 릴레이 출력 32점	
	XBC/XEC-DN32H	AC 100 - 240V 전원, DC24V입력 16점, 트랜지스터 출력 16점(싱크)	
	XBC/XEC-DN64H	AC 100 - 240V 전원, DC24V입력 32점, 트랜지스터 출력 32점(싱크)	
	XEC-DP32H	AC 100 - 240V 전원, DC24V입력 16점, 트랜지스터 출력 16점(소스)	
	XEC-DP64H	AC 100 - 240V 전원, DC24V입력 32점, 트랜지스터 출력 32점(소스)	
	XBC-DR32H/DC	DC 24V 전원, DC24V입력 16점, 릴레이 출력 16점	
	XBC-DR64H/DC	DC 24V 전원, DC24V입력 32점, 릴레이 출력 32점	
	XBC-DN32H/DC	DC 24V 전원, DC24V입력 16점, 트랜지스터 출력 16점(싱크)	
	XBC-DN64H/DC	DC 24V 전원, DC24V입력 32점, 트랜지스터 출력 32점(싱크)	
	XEC-DR32H/D1	DC 12/24V 전원, DC12/24V입력 16점, 릴레이 출력 16점	
	XEC-DR64H/D1	DC 12/24V 전원, DC12/24V입력 32점, 릴레이 출력 32점	
"SU" 타입	XBC/XEC-DR20SU	AC 100 - 240V 전원, DC24V입력 12점, 릴레이 출력 8점	증설 7대 읍선장착가능
	XBC/XEC-DR30SU	AC 100 - 240V 전원, DC24V입력 18점, 릴레이 출력 12점	
	XBC/XEC-DR40SU	AC 100 - 240V 전원, DC24V입력 24점, 릴레이 출력 16점	
	XBC/XEC-DR60SU	AC 100 - 240V 전원, DC24V입력 36점, 릴레이 출력 24점	
	XBC/XEC-DN20SU	AC 100 - 240V 전원, DC24V입력 12점, 트랜지스터 출력 8점(싱크)	
	XBC/XEC-DN30SU	AC 100 - 240V 전원, DC24V입력 18점, 트랜지스터 출력 12점(싱크)	
	XBC/XEC-DN40SU	AC 100 - 240V 전원, DC24V입력 24점, 트랜지스터 출력 16점(싱크)	
	XBC/XEC-DN60SU	AC 100 - 240V 전원, DC24V입력 36점, 트랜지스터 출력 24점(싱크)	
	XBC/XEC-DP20SU	AC 100 - 240V 전원, DC24V입력 12점, 트랜지스터 출력 8점(소스)	
	XBC/XEC-DP30SU	AC 100 - 240V 전원, DC24V입력 18점, 트랜지스터 출력 12점(소스)	
	XBC/XEC-DP40SU	AC 100 - 240V 전원, DC24V입력 24점, 트랜지스터 출력 16점(소스)	
	XBC/XEC-DP60SU	AC 100 - 240V 전원, DC24V입력 36점, 트랜지스터 출력 24점(소스)	
"E" 타입	XBC/XEC-DR10E	AC 100 - 240V, 6점 DC24V입력, 4점 릴레이 출력	증설 불가 읍선장착가능
	XBC/XEC-DR14E	AC 100 - 240V, 8점 DC24V입력, 6점 릴레이 출력	
	XBC/XEC-DR20E	AC 100 - 240V, 12점 DC24V입력, 8점 릴레이 출력	
	XBC/XEC-DR30E	AC 100 - 240V, 18점 DC24V입력, 12점 릴레이 출력	
	XBC/XEC-DN10E	AC 100 - 240V, 6점 DC24V입력, 4점 트랜지스터 출력(싱크)	
	XBC/XEC-DN14E	AC 100 - 240V, 8점 DC24V입력, 6점 트랜지스터 출력(싱크)	
	XBC/XEC-DN20E	AC 100 - 240V, 12점 DC24V입력, 8점 트랜지스터 출력(싱크)	
	XBC/XEC-DN30E	AC 100 - 240V, 18점 DC24V입력, 12점 트랜지스터 출력(싱크)	
	XBC/XEC-DP10E	AC 100 - 240V, 6점 DC24V입력, 4점 트랜지스터 출력(소스)	
	XBC/XEC-DP14E	AC 100 - 240V, 8점 DC24V입력, 6점 트랜지스터 출력(소스)	
	XBC/XEC-DP20E	AC 100 - 240V, 12점 DC24V입력, 8점 트랜지스터 출력(소스)	
	XBC/XEC-DP30E	AC 100 - 240V, 18점 DC24V입력, 12점 트랜지스터 출력(소스)	
모듈러형	XBM/XEM-DN32H2	DC24V 전원, DC24V 입력 16점, 트랜지스터 출력 16점, 내장 위치결정 2축(XPM)	증설 7대 (고속증설 2대 포함) 읍선장착불가
	XBM/XEM-DN32HP	DC24V 전원, DC24V 입력 16점, 트랜지스터 출력 16점, 내장 위치결정 6축(XPM)	
	XBM/XEM-DP32H2	DC24V 전원, DC24V 입력 16점, 트랜지스터 출력(소스) 16점, 내장 위치결정 2축(XPM)	
	XBM/XEM-DP32HP	DC24V 전원, DC24V 입력 16점, 트랜지스터 출력(소스) 16점, 내장 위치결정 6축(XPM)	
	XBM-DN32H	DC24V 전원, DC24V 입력 16점, 트랜지스터 출력 16점, 내장 위치결정 2축(APM)	증설 7대 읍선장착불가
	XBM-DR16S	DC24V 전원, DC24V 입력 8점, 릴레이 출력 8점	
	XBM-DN16S	DC24V 전원, DC24V 입력 8점, 트랜지스터 출력 8점	
XBM-DN32S	DC24V 전원, DC24V 입력 16점, 트랜지스터 출력 16점		

제품일람

품명	형명	내용	비고	
중설 유닛	I/O 모듈	XBE-DC08/16 ^D /32A,DC16B	DC24V 입력 8점/16점/32점, DC12/24V 입력 16점	-
		XBE-RY08/16A ^D , RY08B	릴레이 출력 8점/16점, 릴레이 출력 8점(단독코먼)	-
		XBE-TN08/16 ^D /32A	(싱크타입) 트랜지스터 출력 8/16/32점	-
		XBE-DR16A	DC24V 입력 8점, 릴레이 출력 8점	-
		XBE-TP08/16 ^D /32A	(소스타입) 트랜지스터 출력 8/16/32점	-
		XBE-DN32A	DN24V 입력 16점, 트랜지스터 출력 16점 혼합	-
	특수 모듈	XBF-AD04A ^D	전류/전압 입력 4Ch, 전압 DC 0~10V, 전류 0~20mA, 4~20mA(0~4,000)	-
		XBF-AD04C	아날로그 전류/전압입력 4Ch, 고분해능: 1/16,000	-
		XBF-AD08A	전류/전압 입력 8Ch, 전압 DC 1~5V, 0~5V, 0~10V, 전류 0~20mA, 4~20mA(0~4,000)	-
		XBF-DC04A ^D	전류 출력 4Ch, DC 4~20mA, 0~20mA(0~4,000)	-
		XBF-DC04C	아날로그 전류 출력 4Ch, 고분해능: 1/16,000	-
		XBF-DV04A	전압 출력 4Ch, DC 0~10V(0~4,000)	-
		XBF-DV04C	아날로그 전압 출력 4Ch, 고분해능: 1/16,000	-
		XBF-AH04A	전류/전압 입력 2Ch, 전류/전압 출력 2Ch, DC 1~5V, 0~5V, 0~10V, 4~20mA, 0~20mA(0~4,000)	-
		XBF-RD04A	RTD 입력 4Ch, Pt100, Jpt100, -200~600°C	-
		XBF-RD01A	RTD 입력 1Ch, Pt100, Jpt100, -200~600°C	-
		XBF-TC04S	열전대 입력 4Ch, 열전대 K/J/T/R형(0~65,535)	-
		XBF-TC04TT	온도 컨트롤러, 열전대	-
		XBF-TC04RT	온도 컨트롤러, 측온저항체	-
		XBF-LD02S	로드셀 입력	-
		XBF-PD02A	위치결정 모듈 2축(라인드라이브), 최대출력 2Mbps, 접속거리 10m	-
		XBF-PN08B	EtherCAT 위치결정 모듈, 8축	XBC/XEC U, XBM/XEM H/H2/HIP 전용
		XBF-PN04B	EtherCAT 위치결정 모듈, 4축	
		XBF-HO02A	고속카운터 오픈컬렉터, 2채널	-
	XBF-HD02A	고속카운터 라인드라이버, 2채널	-	
	통신 모듈	XBL-C41A	Cnet(RS-422/485) I/F, 1채널 max. 115,200bps	-
		XBL-C21A	Cnet(RS-232C) I/F(모뎀 통신), 1채널 max. 115,200bps	-
		XBL-EMTA	Fast Ethernet I/F, TCP/IP, UDP/IP, 고속링크, P2P서비스제공	-
		XBL-EIPT	Fast EtherNet/IP I/F, 국간최대 100m, 100Mbps	-
		XBL-EIMT	RAPiEnet I/F(전기, 전기), 국간거리 max 100m(전기 2Ch), 100Mbps	-
		XBL-EIMF	RAPiEnet I/F(광, 광), 국간거리 max 2km(광 2Ch), 100Mbps	-
		XBL-EIMH	RAPiEnet I/F(전기, 광), (전기 1Ch, 광 1Ch), 100Mbps	-
		XBL-PMEC	Profibus-DP, Master, RS-485	-
		XBL-PSEA	Profibus-DP, Slave, RS-485	-
		XBL-DSEA	DeviceNet, Slave	-
		XBL-RMEA	Rnet, Master	-
		GOL-RR8T	Rnet 리피터 허브모듈	-
		XBL-CMEA	CANopen Master, 1000Kbps, PDO : 32개	-
		XBL-CSEA	CANopen Slave, 1000Kbps, PDO : 64개	-
		옵션모듈	XBO-M2MB	메모리 모듈(USB지원), 2Mbyte, Flash Memory, Read/Write
	XBO-DC04A		DC입력(표준형에 장착 시 고속카운터 기능 내장), 4점/Com, 고속카운터 2kpps/2채널	-
	XBO-TN04A		TR출력(표준형에 장착 시 펄스 출력 기능 제공), 4점/Com, 위치결정, 10kpps 2축	-
	XBO-RTCA		RTC 모듈(장착 시 배터리 백업 가능 "E", "S(U)" 타입에 사용)	-
	XBO-AD02A		아날로그 전류/전압 입력 2Ch, DC 0~10V, 4~20mA, 0~20mA(0~4,000)	-
	XBO-DA02A		아날로그 전류/전압 출력 2Ch, DC 0~10V, 4~20mA, 0~20mA(0~4,000)	-
XBO-AH02A	전류/전압 입력 1Ch, 전류/전압 출력 1Ch, 전압 DC 0~10V, 전류 4~20mA, 0~20mA(0~4,000)		-	
XBO-RD01A	측온저항체 입력 1Ch, Pt100, Jpt100, -200~600°C		-	
XBO-TC02A	열전대 입력 2Ch, 열전대 K/J형		-	

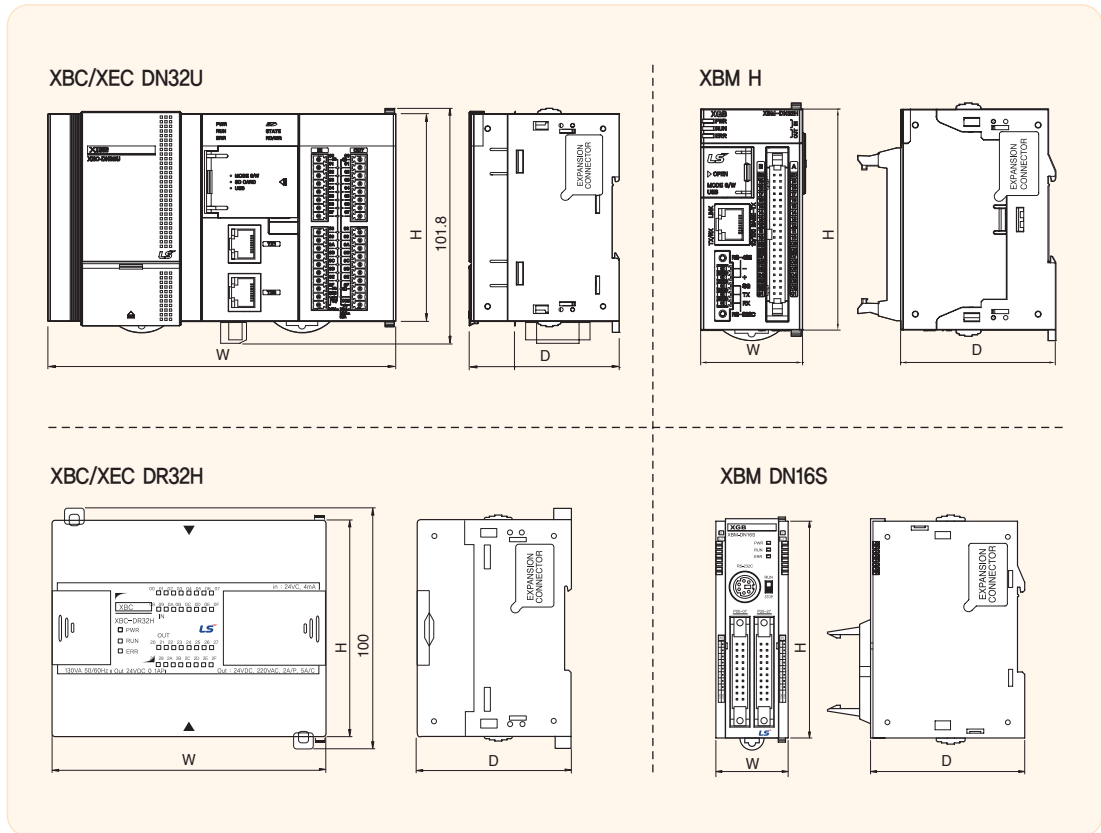
^D: D타입 커넥터 변경 모듈 (예:XBE-DC08D) 외형치수 P.133 참고하시기 바랍니다.

Loader Cable 결선도



APPLICATION

외형치수



(단위: mm)

구분	타입	형명	W	H	D
기본모듈	XBC/XEC "U"	DN, DR 32U	150	90	64
		DN, DR 32UP	185		
		DN, DR 32UA	185		
	XBC/XEC "H"	DR(N/P)32H	114	90(100)	64
		DR(N/P)64H	180		
	XBC/XEC "SU"	DR, DN, DP 20/30SU	135	90(100)	64
		DR, DN, DP 40SU	161		
	XBC/XEC "E"	DR, DN, DP 10/14E	100	90(100)	64
		DR, DN, DP 20/30E	135		
	XBM H	DN32H, DN32HP2, DN32HP	41.5	90	64
XBM(Slim)	DR16S, DN16S, DN32S	30	90(100)		
증설모듈	증설 I/O	DC32A	20	90	63
		TN32A			
		TP32A			
		DC08A			
		DC16A(B)			
	특수모듈	DC08/16D, TN08/16D, TP08/16D, RY08/16D, AD04D, DC04D, DV04D	27	90	85.75
		TN08A	20	90	63
		TN(P) 16A 특수모듈			
증설 I/O(Relay형)	DR16A / RY16A / RY08A(B)	27	90	63	
통신모듈	EIPT / EIMT/F/H / EMTA C41A, C21A, CMEA, CSEA, PMEC				

Smart Link

	XBF-PD02A	XBF-H002A	XBF-HD02A	XBE-DC32A	XBE-TN32A	XBE-TP32A	XBM-DN16S	XBM-DN32S	XBM-DN32H	XBM/XEM-DN32HP(HP2)	XBB-UP	Cable length
R40H/20HH-05S-XBM3							●	●				0.5m
R40H/20HH-10S-XBM3							●	●				1m
C40HH-05SB-XBI	●	●	●	●	●	●			●	●	●	0.5m
C40HH-10SB-XBI	●	●	●	●	●	●			●	●	●	1m
C40HH-15SB-XBI	●	●	●	●	●	●			●	●	●	1.5m
C40HH-20SB-XBI	●	●	●	●	●	●			●	●	●	2m
C40HH-30SB-XBI	●	●	●	●	●	●			●	●	●	3m
C40HH-05SB-XBE					●	●						0.5m
C40HH-10SB-XBE					●	●						1m
C40HH-15SB-XBE					●	●						1.5m
C40HH-20SB-XBE					●	●						2m
C40HH-30SB-XBE					●	●						3m
C40HH-05SB-XBE					●							0.5m
C40HH-10SB-XBE					●							1m
C40HH-15SB-XBE					●							1.5m
C40HH-20SB-XBE					●							2m
C40HH-30SB-XBE					●							3m

A large, empty, light orange rectangular area with rounded corners, intended for writing a memo. The area is completely blank and occupies most of the page below the header.



A large, empty, light orange rounded rectangular area intended for writing a memo. The area is completely blank, with no text or markings inside.

(VAT 포함)

청주 연수원

TEL : (043) 261-6992~4
FAX : (043) 261-6996

교육분야	교육과정명	차수	기간	정원	1월	2월	3월	4월	5월	6월	7월	8월	9월	10월	11월	12월	교육비
PLC	XGK 초급	11	3일	25명		1~3	10~12	5~7	12~14	7~9	7~9	16~18	6~8	4~6	8~10	1~3	₩330,000
	XGK 고급	4	3일	25명			3~5			14~16			13~15			6~8	₩330,000
	XGK 초급&고급	2	5일	25명						28~7/2					18~22		₩440,000
	XGI 초급	9	3일	20명		17~19	3~5	12~14		2~4	5~7	18~20	1~3	11~13		8~10	₩330,000
	XGI 고급	4	3일	20명			8~10			7~9			6~8			1~3	₩330,000
	XGI 초급&고급	2	5일	20명					10~14							1~5	₩440,000
	XGK 통신	5	3일	20명		17~19		12~14			12~14		1~3		3~5		₩275,000
	XGI 통신	3	3일	20명			15~17			14~16					20~22		₩275,000
	XGR 일반	2	3일	16명					24~26							15~17	₩275,000
	XGK 위치제어/서보	5	3일	15명		22~24		26~28		2~4			27~29		17~19		₩275,000
	XGK 네트워크 위치제어/서보	5	3일	15명			17~19		24~26			23~25		11~13	22~24		₩275,000
XGK 특수(AD,DA,PID,HSC)	2	3일	20명						21~23					25~27		₩275,000	
HMI	HMI-XGT Panel	4	3일	20명		22~24			12~14			23~25			22~24		₩275,000
	HMI-XGT infoU	3	3일	20명				26~28			12~14				4~6		₩275,000
인버터	인버터 기초	11	3일	20명	1~3	10~12	5~7	12~14	9~11	7~9	16~18	8~10	4~6	8~10	1~3	₩330,000	
	인버터 응용	4	3일	20명		22~24				14~16			1~3		6~8		₩330,000

※ 고용보험 비적용과정 / 숙식 제공 (2인 1실, 선택사항)

(VAT 포함)

부산 교육장

TEL : (051) 310-6855 ~ 60
FAX : (051) 310-6851

교육분야	교육과정명	차수	기간	정원	1월	2월	3월	4월	5월	6월	7월	8월	9월	10월	11월	12월	교육비
PLC	XGK 위치제어/서보(부산)	4	3일	8명		24~26			12~14			18~20			17~19		₩165,000
INV	인버터 기초(부산)	4	2일	12명			18~19			17~18			9~10			16~17	₩165,000

※ 고용보험 비적용과정, 비합숙 (중식제공)

(VAT 포함)

대구 교육장

TEL : (053) 603-7744
FAX : (053) 603-7788

교육분야	교육과정명	차수	기간	정원	1월	2월	3월	4월	5월	6월	7월	8월	9월	10월	11월	12월	교육비
PLC	XGK 초급(대구)	4	2일	10명			10~11			9~10			28~29		15~16		₩165,000
	XGT 특수&통신(대구)	2	2일	10명				14~15					8~9				₩165,000
	XGK 위치제어/서보(대구)	2	2일	10명					12~13						17~18		₩165,000
HMI	HMI-XGT Panel(대구)	4	2일	10명				21~22		23~24		25~26		20~21			₩165,000
INV	인버터 기초(대구)	3	2일	10명			24~25				14~15				24~25		₩165,000

※ 고용보험 비적용과정, 비합숙 (중식제공)

(VAT 면세)

안양 교육장

(위탁교육기관: PLC에듀학원)
TEL : (031) 456-5551
FAX : (070) 8612-5551

교육분야	교육과정명	차수	기간	정원	1월	2월	3월	4월	5월	6월	7월	8월	9월	10월	11월	12월	교육비
PLC	PLC제어(XGK 초/중급)	12	3일	15명	20~22	3~5	3~5	7~9	12~14	9~11	7~9	11~13	8~10	6~8	3~5	1~3	₩330,000
	PLC제어(XGI 초/중급)	12	3일	15명	27~29	17~19	17~19	21~23	26~28	23~25	21~23	25~27	15~17	20~22	17~19	15~17	₩330,000

※ 비합숙 (중식제공)

(VAT 면세)

부산 교육장

(위탁교육기관: 부산FA교육센터)
TEL : (051)311-0337
FAX : (051)954-2525

교육분야	교육과정명	차수	기간	정원	1월	2월	3월	4월	5월	6월	7월	8월	9월	10월	11월	12월	교육비
PLC	XGK 초급	8	2일	12명	4~5	8~9		5~6	3~4		5~6	9~10		4~5	8~9		₩165,000
	XGK 특수	4	2일	12명			15~16			7~8			13~14			6~7	₩165,000
	XGK 통신	4	3일	12명			17~19			9~11			15~17			8~10	₩248,000
	HMI-XGT Panel	6	2일	12명		15~16		12~13		14~15		16~17		11~12		13~14	₩165,000

※ 비합숙 (중식제공)

(VAT 면세)

대구 교육장

(위탁교육기관: 영진전문대학)
TEL : (053) 940-5232
010-4243-5232
FAX : (053) 940-5248

교육분야	교육과정명	차수	기간	정원	1월	2월	3월	4월	5월	6월	7월	8월	9월	10월	11월	12월	교육비
PLC	XGI 초급&고급	5	3일	15명	11~13	1~3					19~21	9~11				13~15	₩300,000
	XGK 초급&고급	5	3일	15명	18~20	22~24					26~28	16~18				20~22	₩300,000
INV	인버터 기초	2	3일	15명	25~27											27~29	₩300,000

※ 비합숙 (중식제공)

(VAT 면세)

광주 교육장

(위탁교육기관: 송원대학교)
TEL : (062) 360-5831,
5889, 5760
FAX : (062) 360-5782

교육분야	교육과정명	차수	기간	정원	1월	2월	3월	4월	5월	6월	7월	8월	9월	10월	11월	12월	교육비
PLC	MK/XGK 통합	2	3일	10명		17~19					7~9						₩200,000
	GM/XGI 통합	2	3일	10명		24~26					14~16						₩200,000
INV	인버터	1	2일	10명							22~23						₩150,000

※ 비합숙 (중식제공)

(VAT 면세)

안산 교육장

(위탁교육기관: 한양대학교ERICA캠퍼스)
TEL : (031)400-4646, 5936
FAX : (031)400-4649

교육분야	교육과정명	차수	기간	정원	1월	2월	3월	4월	5월	6월	7월	8월	9월	10월	11월	12월	교육비
PLC	XGK 초급	4	3일	20명		3~5		26~28			5~7		1~3				₩200,000
	XGI 초급	4	3일	20명			22~24			9~11			8~10		1~3		₩200,000
	XGK 통신	2	3일	20명				7~9							24~26		₩200,000
	XGI 통신	2	3일	20명										4~6			₩200,000
HMI	HMI-XGT Panel	4	3일	10명		15~17				16~18		18~20		25~27			₩200,000
인버터	인버터 기초	4	3일	10명		22~24		19~21			12~14			18~20			₩200,000

※ 비합숙 (중식제공) / 고용보험환급과정 (환급예상비용 : 102,636원)

※ 코로나19 상황을 고려하여 교육운영이 어려울 경우, 교육신청자에 한해 별도로 안내 메일 또는 문자를 드리오니, 양해 부탁드립니다.



안전에 관한 주의

- 안전을 위하여 「사용설명서」 또는 「데이터시트」를 반드시 읽고 사용해 주십시오.
- 본 카탈로그에 기재된 제품은 사용온도, 조건, 장소 등이 한정되어 있으며, 정기점검이 필요하므로 제품구입처나 당사에 문의 후 정확하게 사용해 주십시오.
- 안전을 위해 전기공사·전기배선 등 전문기술을 보유한 사람이 취급해 주십시오.
- 제품 설치 및 배선 시 「사용설명서」 또는 「데이터시트」의 관련사항을 숙지하시고 제품을 사용해 주십시오.



www.ls-electric.com

■ 본사 : 서울특별시 용산구 한강대로 92 LS용산타워 23층

■ 구입문의

서울영업	TEL: (02)2034-4623~38	FAX: (02)2034-4057
부산영업	TEL: (051)310-6855~60	FAX: (051)310-6851
대구영업	TEL: (053)603-7741~8	FAX: (053)603-7788
서부영업 (나주)	TEL: (062)510-1891~92	FAX: (062)526-3262
서부영업 (대전)	TEL: (042)820-4240~42	FAX: (042)820-4298

■ A/S 문의

기술상담센터	TEL: (전국)1544-2080	FAX: (031)689-7290
서울/경기 Global 지원팀	TEL: (031)689-7112	FAX: (031)689-7113
천안 Global 지원팀	TEL: (041)550-8308~9	FAX: (041)554-3949
부산 Global 지원팀	TEL: (051)310-6922~3	FAX: (051)310-6851
대구 Global 지원팀	TEL: (053)603-7751~4	FAX: (053)603-7788
광주 Global 지원팀	TEL: (062)510-1885~6	FAX: (062)526-3262

■ 교육 문의

연수원	TEL: (043)268-2631~2	FAX: (043)268-4384
서울/경기교육장	TEL: (031)689-7107	FAX: (031)689-7113
부산교육장	TEL: (051)310-6860	FAX: (051)310-6851
대구교육장	TEL: (053)603-7744	FAX: (053)603-7788

■ 기술 문의

기술상담센터	TEL: (전국)1544-2080	FAX: (031)689-7290
동현 산전 (안양)	TEL: (031)479-4785~6	FAX: (031)479-3787
신광 ENG (부산)	TEL: (051)319-1051	FAX: (051)319-1052
에이앤디시스템 (부산)	TEL: (051)319-0668	FAX: (051)319-0669

■ LS는 전 세계 주요 국가에 현지 서비스 파트너 사를 보유하고 있으며, 상세 사항은 [홈페이지 (www.ls-electric.com) 서비스센터 안내]를 참고하여 주십시오.



신속한 서비스, 든든한 기술상담

기술상담센터 전국어디서나 **1544-2080**

■ 서비스 지정점

명 산전 (서울)	TEL: (02)462-3053	FAX: (02)462-3054
TPI시스템 (서울)	TEL: (02)895-4803~4	FAX: (02)6264-3545
우진산전 (의정부)	TEL: (031)877-8273	FAX: (031)878-8279
신진시스템 (안산)	TEL: (031)494-9607	FAX: (031)494-9608
드림시스템 (평택)	TEL: (031)665-7520	FAX: (031)667-7520
스마트산전 (안양)	TEL: (031)430-4629	FAX: (031)430-4630
세아산전 (안양)	TEL: (031)340-5228	FAX: (031)340-5229
성원M&S (인천)	TEL: (032)588-3750	FAX: (032)588-3751
파란자동화 (천안)	TEL: (041)554-8308	FAX: (041)554-8310
태영시스템 (대전)	TEL: (042)670-7363	FAX: (042)670-7364
디에스산전 (청주)	TEL: (054)284-6050	FAX: (054)284-6051
조은시스템 (부산)	TEL: (051)319-3923	FAX: (051)319-3924
산전테크 (부산)	TEL: (051)319-1025	FAX: (051)319-1026
서진산전 (울산)	TEL: (052)227-0335	FAX: (052)227-0337
대명시스템 (대구)	TEL: (053)564-4370	FAX: (053)564-4371
제이엠산전 (포항)	TEL: (054)284-6050	FAX: (054)284-6051
지이티시스템 (구미)	TEL: (054)465-2304	FAX: (054)465-2315
제일시스템 (창원)	TEL: (055)273-6778	FAX: (050)4005-6778
기림산전 (광주)	TEL: (062)603-1551	FAX: (062)603-1550
자유시스템 (광주)	TEL: (062)714-1765	FAX: (062)714-1766
코리아FA (익산)	TEL: (063)838-8002	FAX: (063)838-8001
SJ주식회사 (전주)	TEL: (063)213-6900~1	FAX: (063)213-6902

■ 해외 서비스센터 - 중국사무소

Shanghai (상해)	TEL: (8621)5237-9977	FAX: (8621)5237-7192
Beijing (북경)	TEL: (8610)5095-1617	FAX: (8610)5095-1620
Guangzhou (광주)	TEL: (8620)3818-2885	FAX: (8620)3818-2886
Chengdu (성도)	TEL: (8628)8670-3201	FAX: (8628)8670-3203
Qingdao (청도)	TEL: (86532)8501-2065	FAX: (86532)8501-6057