

Gas Insulated Switchgear

- 25.8kV
- 29kV
- 36kV
- 72.5kV
- 145kV
- 170kV
- 245kV
- 362kV
- 420kV



일진전기는 세계 최고 수준의 기술과 원가 경쟁력으로 최고의 제품과 서비스를 제공하는 중전기 분야의 Global Leader입니다.





1968년 창립한 이래 일진전기는 끊임없는 연구 개발과 부단한 제품 혁신을 통하여 발전, 송변전 및 배전까지 전력산업 전 분야의 핵심기기 및 서비스를 제공하는 중전기 분야의 글로벌 리더로 거듭나고 있습니다.

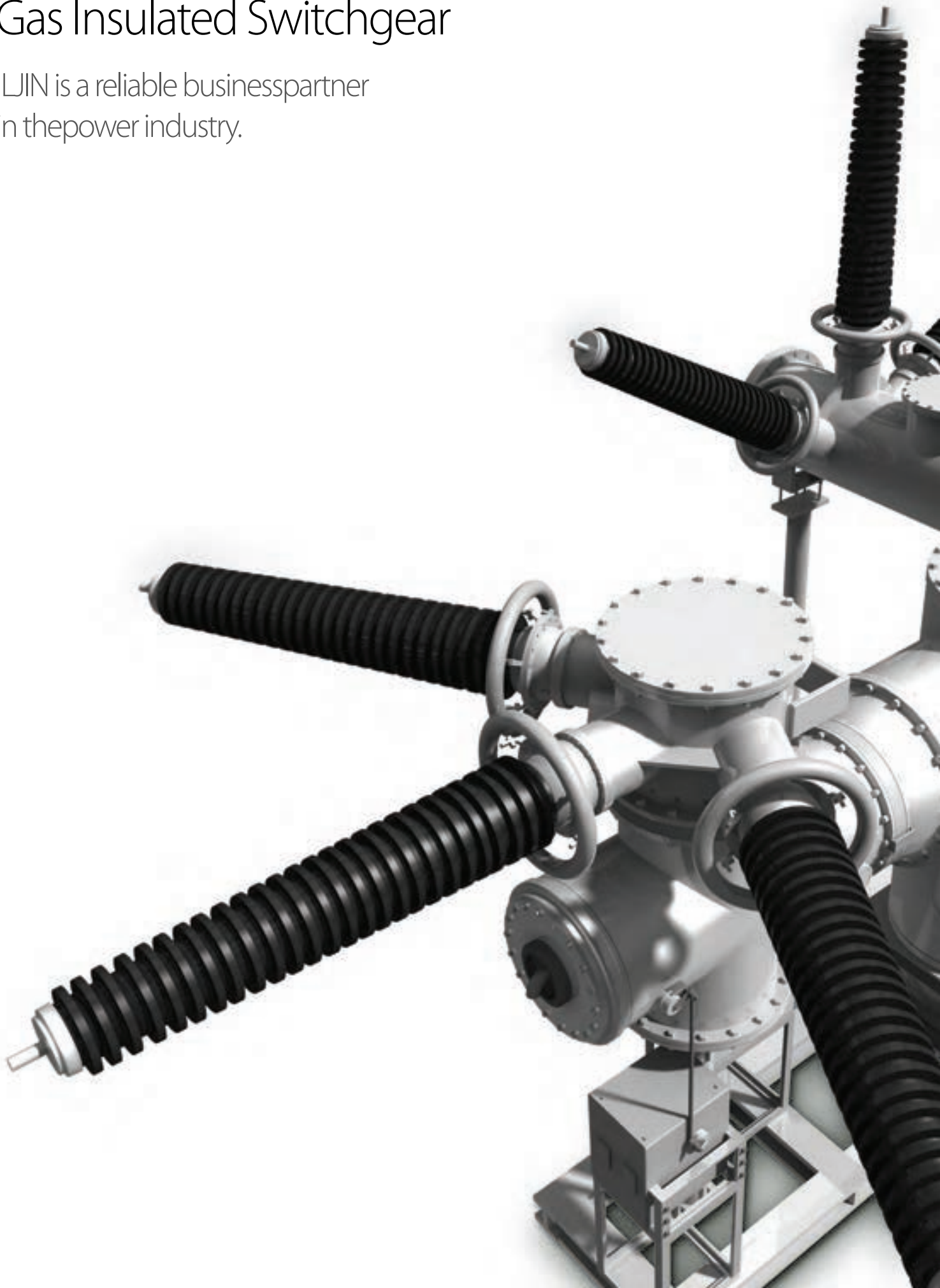
발전소 및 대규모 플랜트에서 실 수용가에 이르기 까지 안정적인 전력 공급을 위한 Total Solution을 제공하는 중전기사업부는 뛰어난 기술력을 바탕으로 국내외 turnkey 프로젝트를 성공적으로 수행하여 세계적으로 초고압 기기 분야의 명실상부한 기술력을 인정받았습니다.

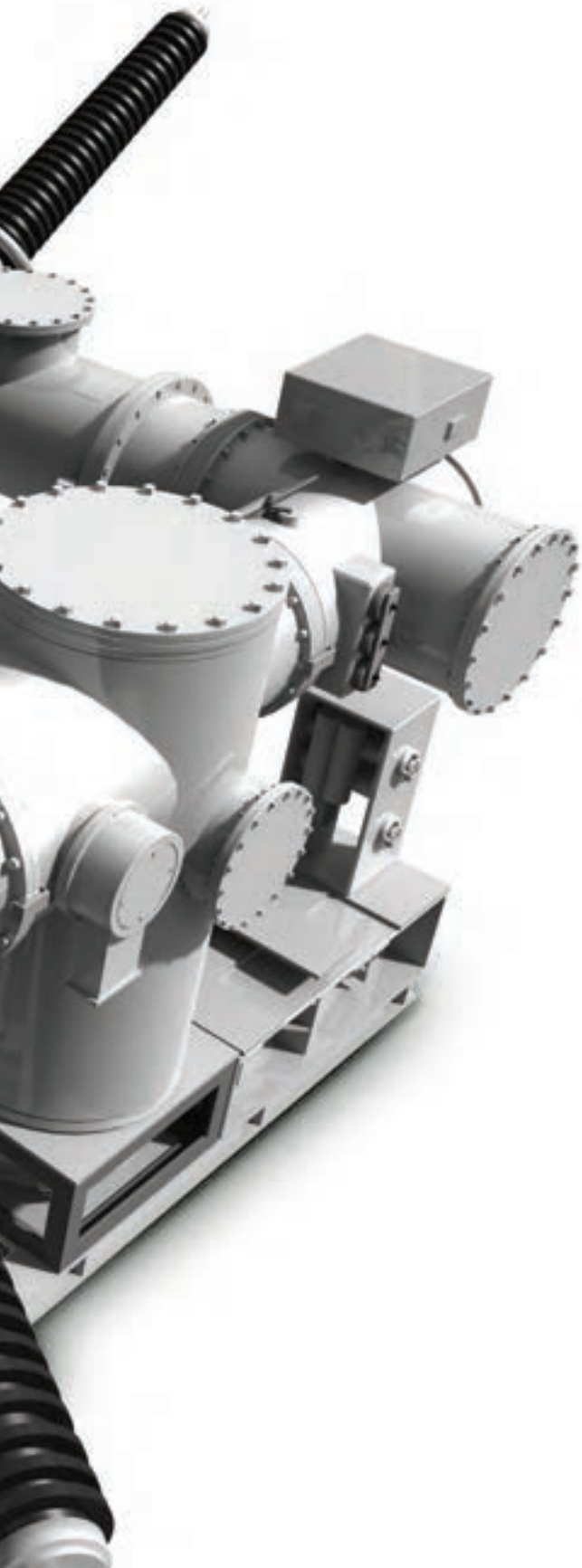
중전기 사업부는 고객의 만족을 최우선에 두고 최고의 가치를 창출하여 21세기를 선도하는 세계적인 중전기 Total Solution 전문업체로 성장해가고 있습니다. 국내 최초로 변전 금구류 개발을 통해 전력 사업을 시작한 중전기 사업부는 초고압 변압기, 특고압 및 초고압 GIS, IPB 등 송변전 기기부터 Gas S/W, Recloser, C-GIS등 고압기기까지 전력시스템의 핵심 기자재를 개발, 생산하고 있고, 또한 전력 시스템을 보호감시 및 제어할 수 있는 IT 기술 제품과 친환경 개폐장치, polymer 개폐기, Recloser 등 친환경 제품 및 Smart grid 사업영역까지 전력산업 전반에 일익을 담당하고 있습니다.



Gas Insulated Switchgear

ILJIN is a reliable businesspartner
in the power industry.





Contents

- 06 Design Concept 및 강점
- 08 Technical Data
 - 생산제품
- 10 · 25.8/29/36 kV 가스절연 개폐장치(친환경)
- 12 · 72.5kV 가스절연 개폐장치
- 14 · 145kV 가스절연 개폐장치
- 16 · 170kV 가스절연 개폐장치(친환경)
- 18 · 245kV 가스절연 개폐장치
- 20 · 362kV 가스절연 개폐장치
- 22 · 420kV 가스절연 개폐장치
- 24 제품시험 / 품질보증
- 26 일진전기 Global Network

DESIGN CONCEPT AND ADVANTAGES

Design Concept 및 강점

고객요구사항에 만족하는 미래지향적 GIS

가스절연개폐장치(GIS)는 변전소의 주요기기인 차단기(CB), 단로기(DS), 접지개폐기(ES), 모선(MB), 계기용 변압기(PT), 계기용 변류기(CT), 피뢰기(LA) 등을 금속외함에 내장하고 그 내부에 절연 및 소화기능이 우수한 SF₆ (육불화황) GAS 및 친환경 GAS(DRY AIR)를 충전하여 전력계통을 구성하는 변전소의 핵심기기입니다.

일진 GIS는 현재 가장 발전된 형태의 차단기로서 Compact Design, 안정성, 신뢰성, 쉬운 조작과 유지, 보수를 특징으로 합니다. 최근 개발된 GIS는 고객이 요구하는 경제적이고 Compact한 설계가 적용되어 공간활용, 비용절감 등 합리적인 해법을 제공합니다.

일진 GIS의 강점

신뢰성

- KERI, KEMA 표준 인증 개발 시험을 수행하였고 최신의 IEC규격을 만족합니다. (IEC 62271-203 & IEC 62271-100)
- 각 기기별 Compact한 구성으로 기기간 호환성 및 조립성이 용이하여 높은 신뢰성을 보유하고 있습니다.
- 유압식의 고성능 차단기 (170kV, 362kV GIS), 또는 Motor Spring Mechanism (25.8kV, 29kV, 36kV, 72.5kV, 145kV, 245kV, 420kV GIS)이 적용됩니다.

Compact Design

- BCT, Disconnecting Switch, Line Earthing Switch, Work Earthing Switch는 Compact Design 및 Modular Design으로 경량화, 소형화 하였습니다.
- Motor Spring 방식을 채용하여 보다 반영구적이고 취급이 용이합니다. (25.8kV, 29kV, 36kV, 72.5kV, 145kV, 245kV, 420kV GIS)

친환경 설계추구

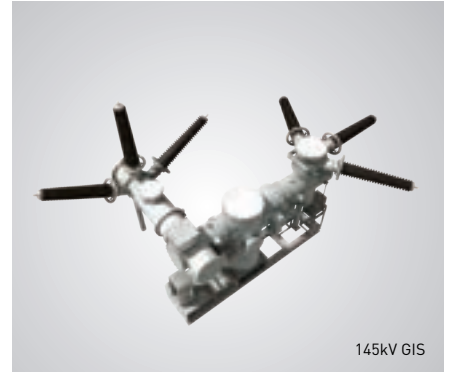
- 소음을 줄이기 위해 조작기는 Motor Spring 방식으로 제작됩니다.
- 사용자 편의를 위해 유지보수가 용이한 구조로 설계합니다.
- 오염을 줄이기 위한 Oilless model을 적용합니다. (25.8kV, 29kV, 36kV, 72.5kV, 145kV, 245kV, 420kV GIS)



25.8/29/36kV GIS



72.5kV GIS



145kV GIS



170kV GIS



362kV GIS

높은 안정성

- 금속 외함의 재질은 열적, 전기적, 기계적으로 충분한 강도를 가지고 있습니다.
- 오동작 방지를 위한 Interlock System을 구비하였습니다.



Modular Design

- 표준화된 모듈로 조립이 쉽고, 높은 호환성을 바탕으로 설치 및 증설이 용이합니다.

가스 기밀 유지

- 신규격에 적합한 가스기밀 성능과 표준화된 Sealing 구조로 안전성을 확보합니다.



차단부의 Puffer & Hybrid type 채택으로 차단성능 개선

- Puffer type과 Hybrid type을 채택하여 신뢰성 있는 차단동작과 Simple한 차단부를 구성합니다.



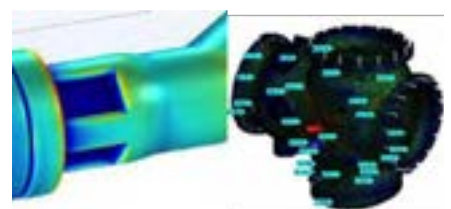
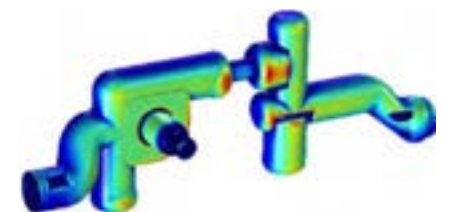
간단한 유지 보수

- 표준설계 및 모듈화 설계 구성으로 유지보수가 간단, 용이합니다.



일진의 기반기술적용

- 전자계해석, 유동해석, 구조해석, 내진해석, 예방진단, IED 기술 등을 GIS에 적용하였습니다.
- 일진의 통합적인 설계 및 개발능력은 중전기 분야의 경쟁력 있는 Maker로 자리매김 하였습니다.



TECHNICAL DATA

Technical Data

일진전기(株)의 가스절연 개폐장치는 25.8kV ~ 420kV 정격으로 제공됩니다.
최신 GIS 시스템은 우수한 품질과 기능이 요구되는 전 세계 어디에서나 사용됩니다.

Type of GIS	Unit	25.8kV	29kV	36kV	72.5kV	
정격전압	kV rms	25.8	29	36	72.5	
회로구조	-	3	2	3	2	
상용주파 내전압	kV rms	60	95/110	70	140	
충격내전압	kV peak	150	200/220	170	325	
정격주파수	Hz	60	60	50	60	
정격전류	A rms	630 / 2000	630 / 2000	1250 / 2000 / 2500	1250 / 2000	
정격차단전류	kA rms	25	20	31.5	20	
정격투입전류	차단기	kA peak	65	52	80	52
	선로 접지개폐기	kA peak	-	-	-	-
정격 단시간 전류 (1 sec/3 sec)	kA rms	25 (1sec)	20 (1sec)	31.5 (3sec)	20 (1sec)	
조작방식	차단기	-	Motor spring / PMA	PMA	Motor spring	Motor spring
	단로기	-	Motor / Manual	Motor / Manual	Motor / Manual	Motor / Manual
	접지개폐기	-	Motor / Manual	Motor / Manual	Motor / Manual	Manual
가스타입	-	DRY AIR	DRY AIR	SF ₆ GAS	SF ₆ GAS	
차단기의수	-	1	1	1	1	
외함 별 상의수	차단기	-	3 phase common	2 phase common	3 phase common	2 phase common
	단로기, 접지개폐기	-	3 phase common	2 phase common	3 phase common	2 phase common
	Feederbus	-	3 phase common	2 phase common	3 phase common	2 phase common
	Mainbus	-	3 phase common	2 phase common	3 phase common	2 phase common
설치장소	-	-	-	Indoor	Indoor, Outdoor	



25.8/36kV GIS indoor Substation



25.8kV E-GIS indoor substation



72.5kV GIS Outdoor substation



170kV GIS Outdoor substation



362kV GIS Outdoor substation

145kV	170kV	245kV	362kV	420kV
145	170	245	362	420
3	3	3	3	3
275	325	460	520	650
650	750	1050	1175	1425
50 / 60	60	50	60	50
1250 / 2000 / 3150	1250 / 2000 / 3150 / 4000	2000 / 3150	6300	4000
40	50	40 / 50	63	63
100	130	100 / 125	163.8	157.5
100	130	100 / 125	163.8	157.5
40 (3sec)	50 (1sec)	40 / 50 (3sec)	63 (1sec)	63 (3sec)
Motor spring	Hydraulic(SF ₆) Motor Spring (DRY AIR)	Motor spring	Hydraulic	Motor spring
Motor / Manual	Motor / Manual	Motor / Manual	Motor / Manual	Motor / Manual
Motor / Manual	Motor / Manual	Motor / Manual	Motor / Manual	Motor / Manual
SF ₆ GAS	SF ₆ GAS, DRY AIR	SF ₆ GAS	SF ₆ GAS	SF ₆ GAS
1	1	1	1	1
3 phase common	3 phase common	Single phase	Single phase	Single phase
3 phase common	3 phase common	Single phase	Single phase	Single phase
3 phase common	3 phase common	Single phase	Single phase	Single phase
3 phase common	3 phase common	Single phase	3 phase common	Single phase
Indoor/Outdoor	Indoor/Outdoor	Indoor/Outdoor	Indoor/Outdoor	Indoor/Outdoor



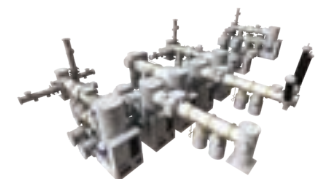
25.8/29/36kV GIS



72.5kV GIS



145kV GIS



170kV GIS



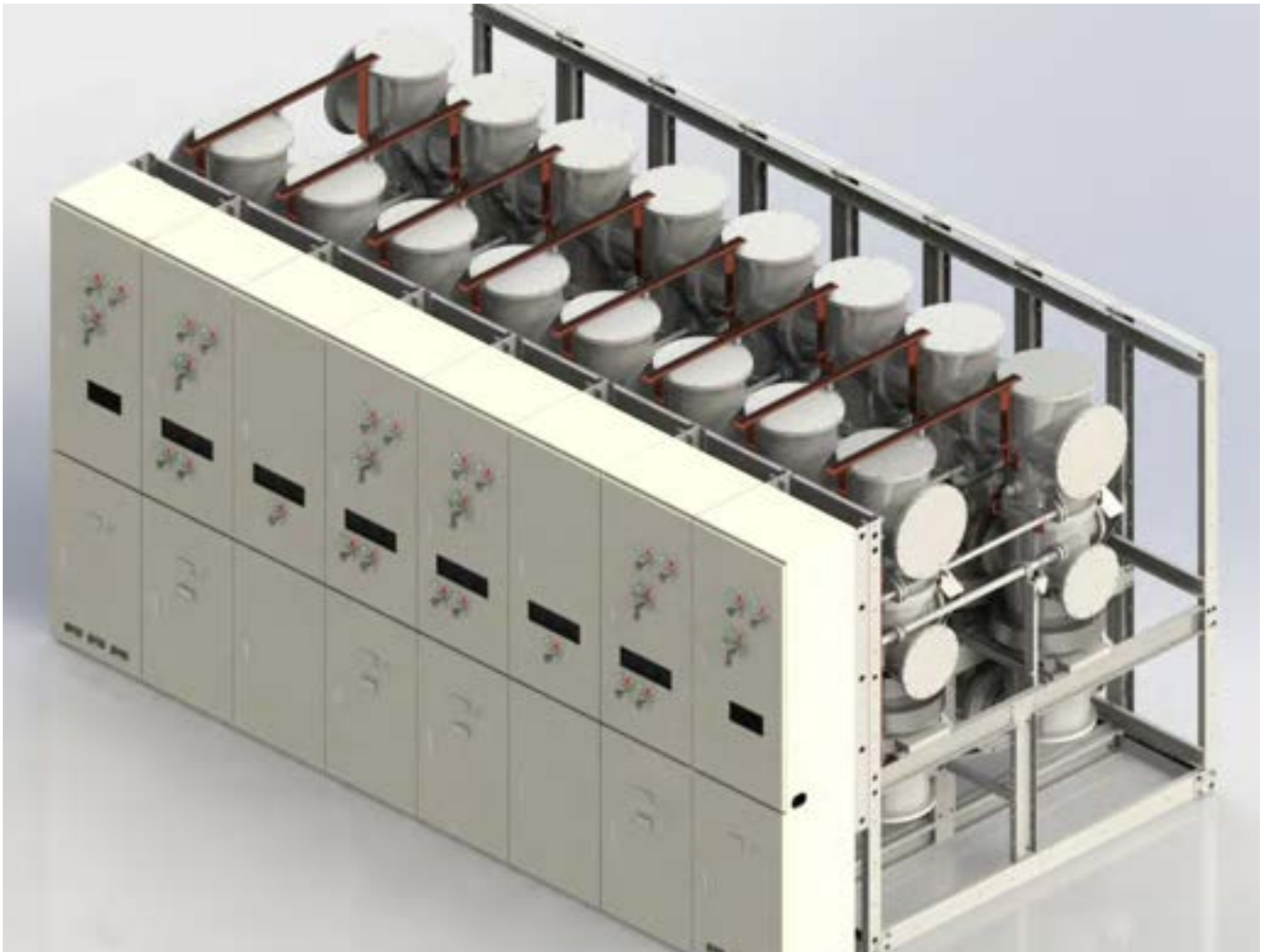
245kV GIS



362kV GIS

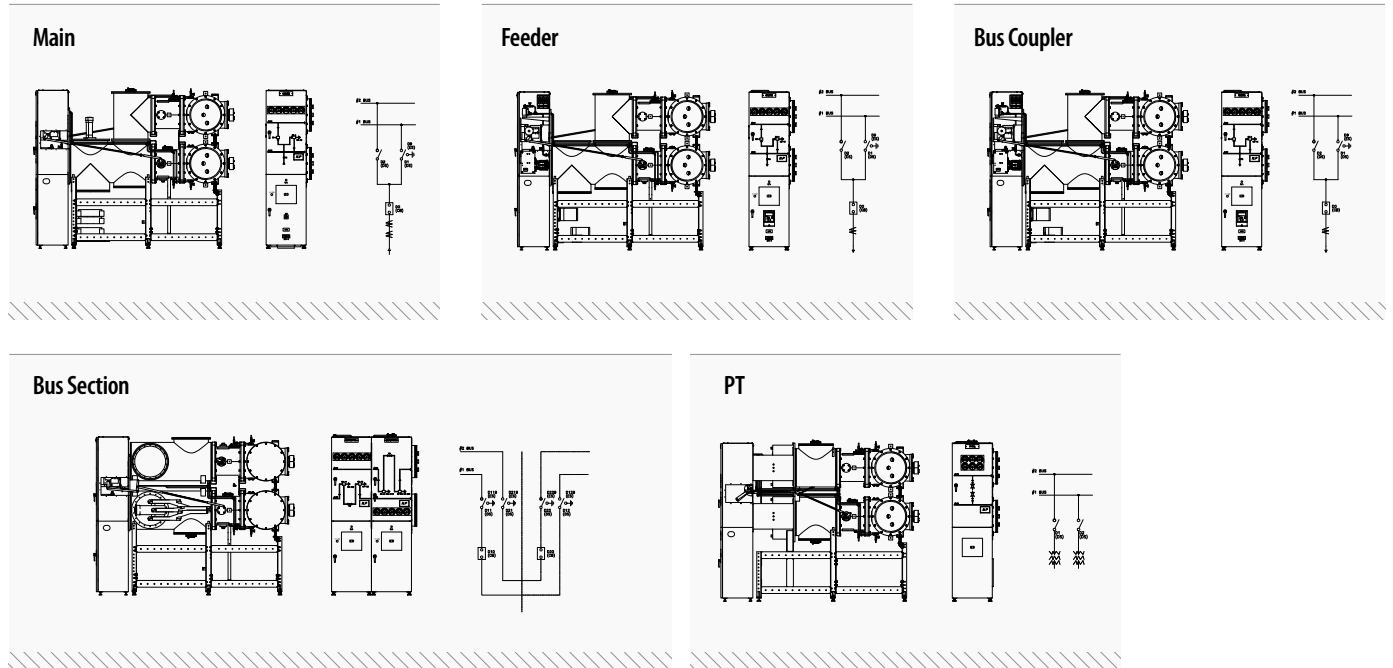
제품 범위

25.8/29/36KV GAS INSULATED SWITCHGEAR FOR
25KA / 20KA / 31.5KA EQUIPMENT

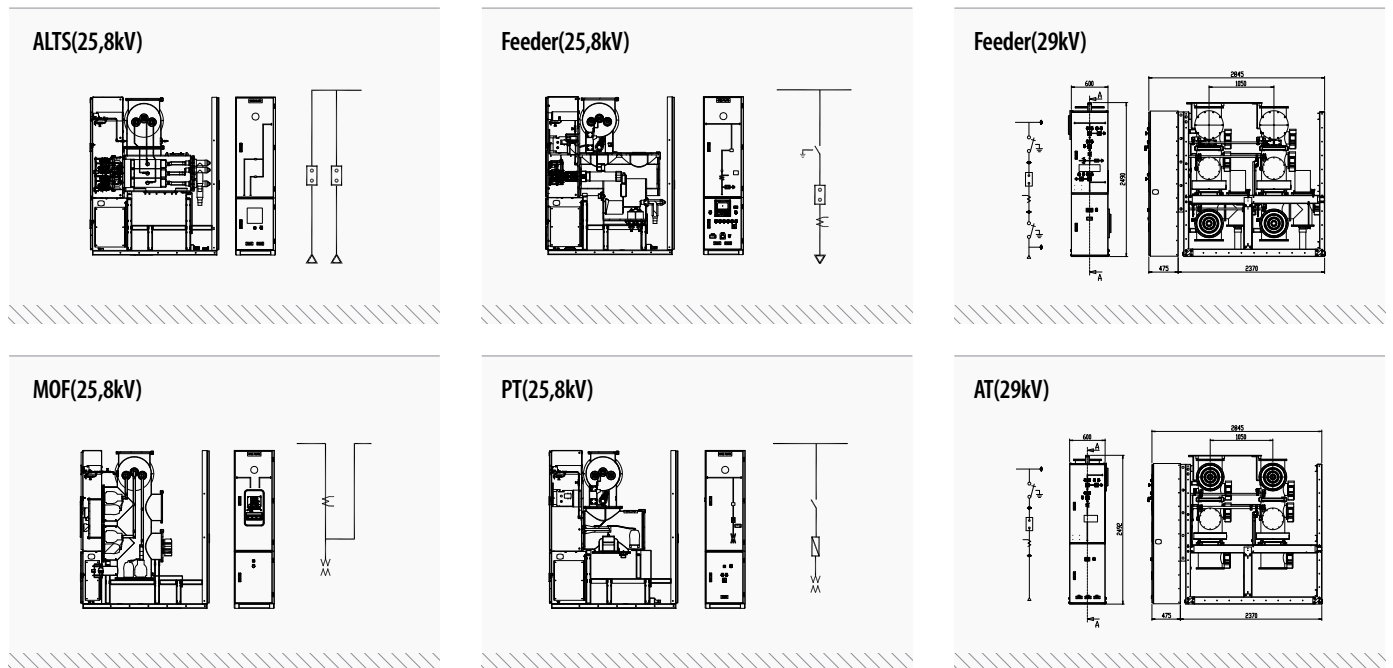


제품 구성

Double Bus Type for KEPCO

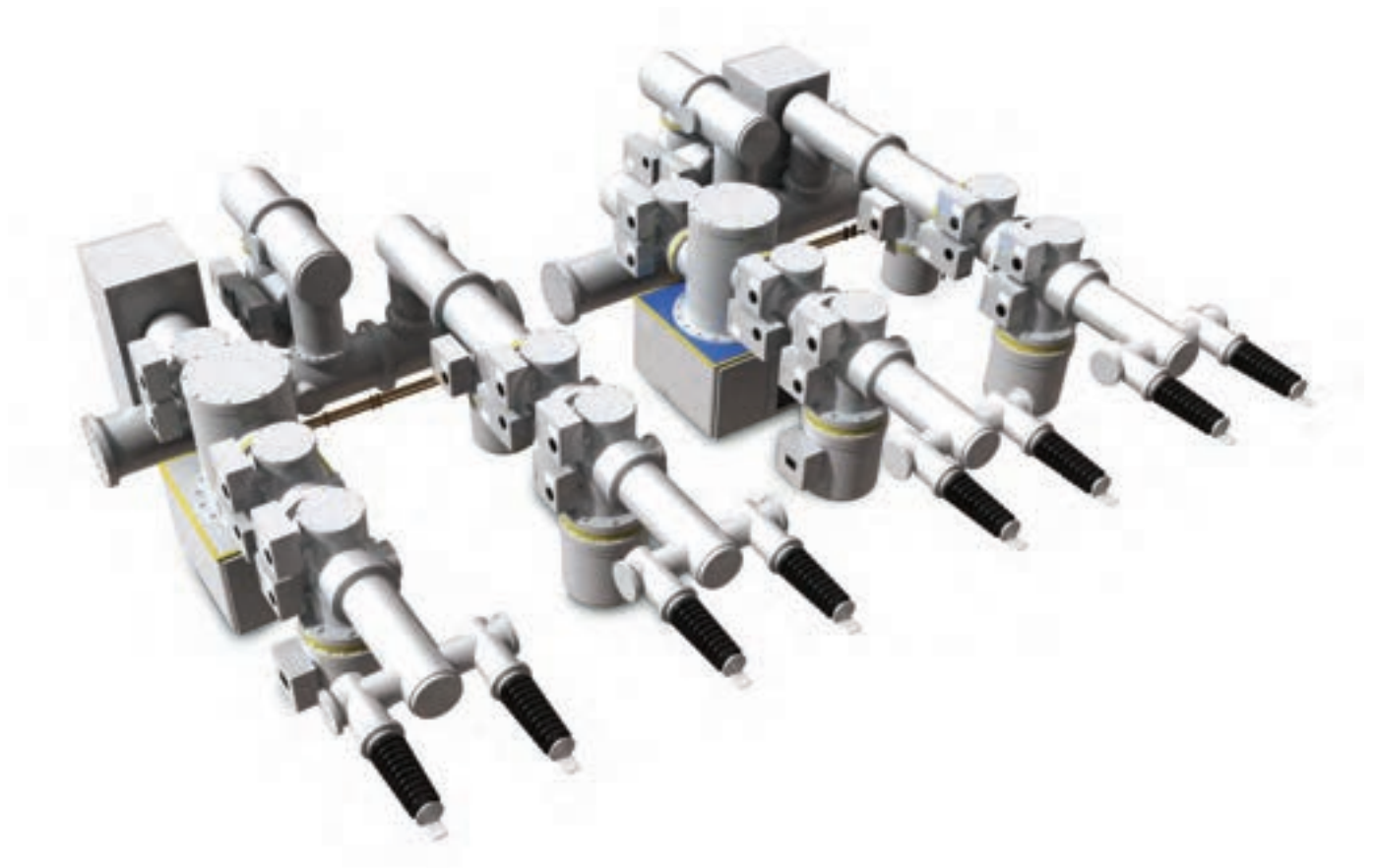


Single Bus Type for KORAIL



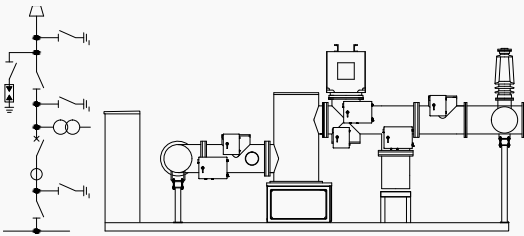
제품 범위

72.5kV GAS INSULATED SWITCHGEAR FOR
20kA EQUIPMENT

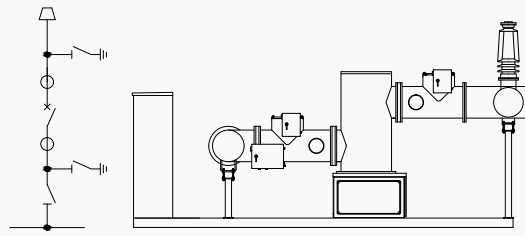


제품 구성

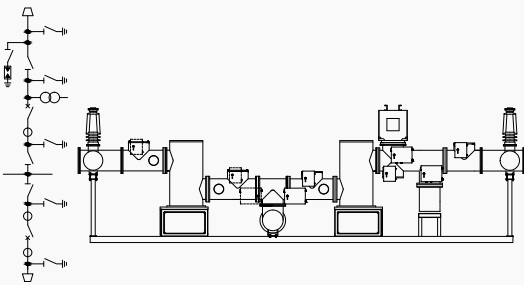
+ Transmission Line Bay



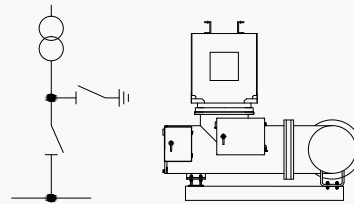
+ Transformer Bay



+ Feeder Connection Type



+ Main Bus

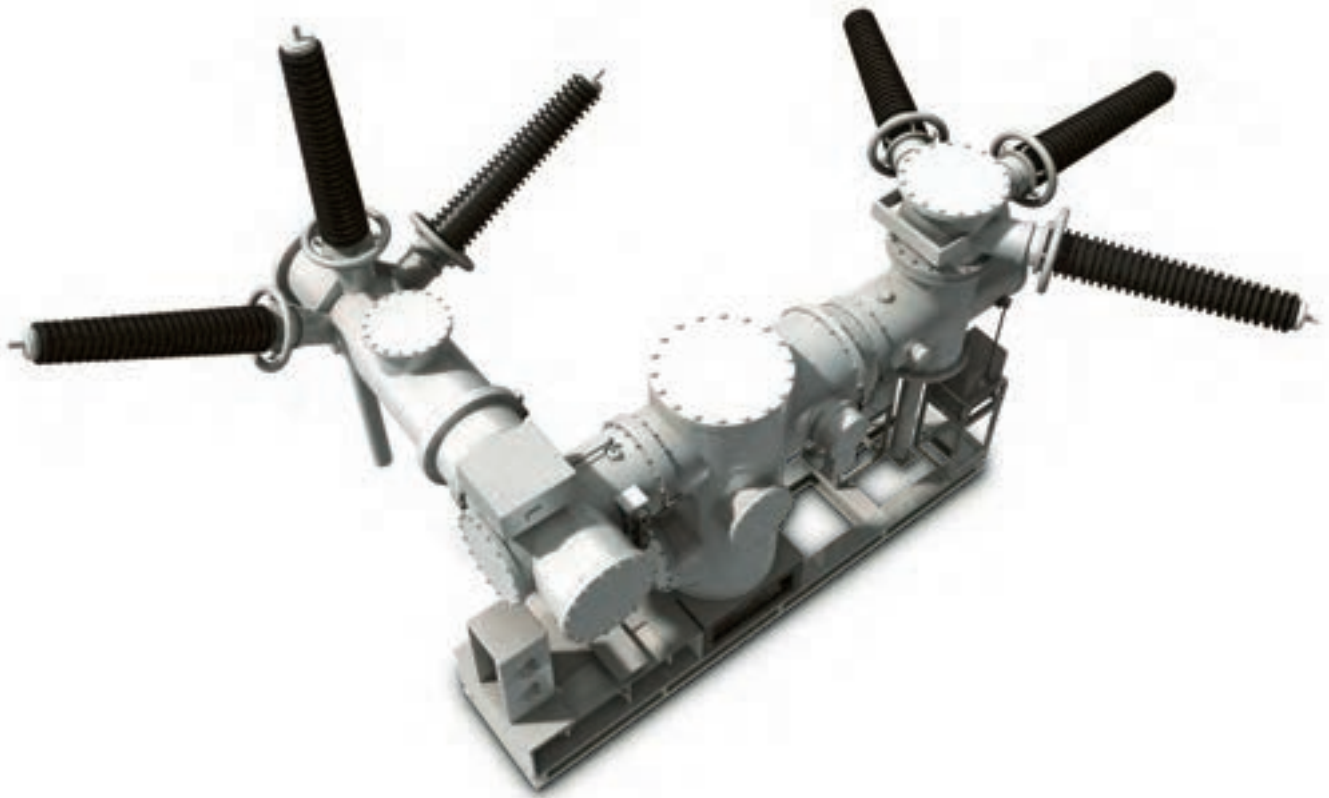


72.5kV GIS

- > 철도용 변전소에 적용가능한 GIS
- > 고성능의 모터스프링 조작장치 채택으로 신뢰성 있는 차단기 구성
- > 고객의 Layout구성 요구사항에 충족되는 기기배치

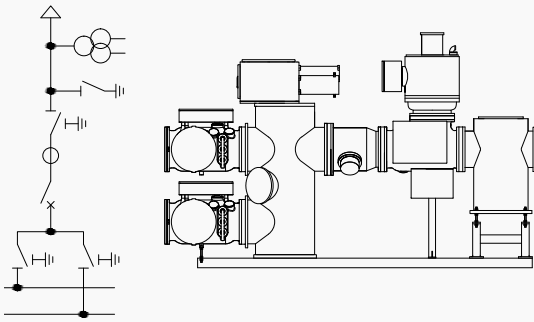
제품 범위

145kV GAS INSULATED SWITCHGEAR FOR
40kA EQUIPMENT

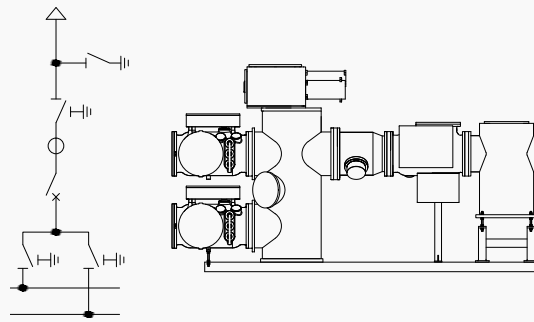


제품 구성

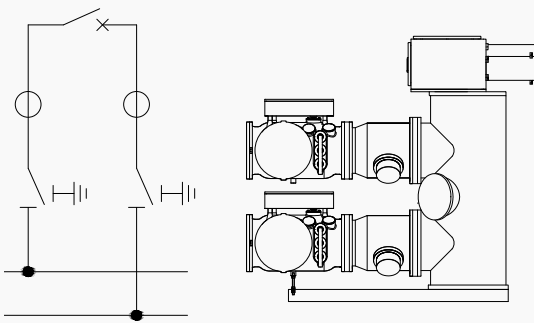
+ Transmission Line Bay



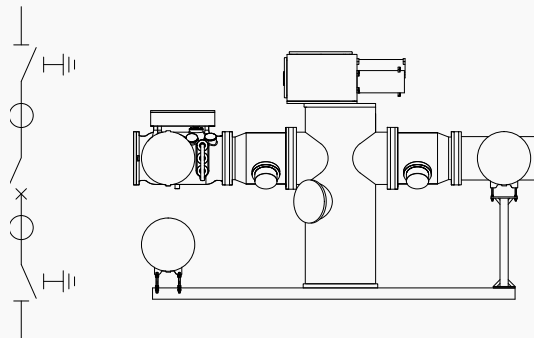
+ Transformer Bay



+ Bus Coupler



+ Bus Section

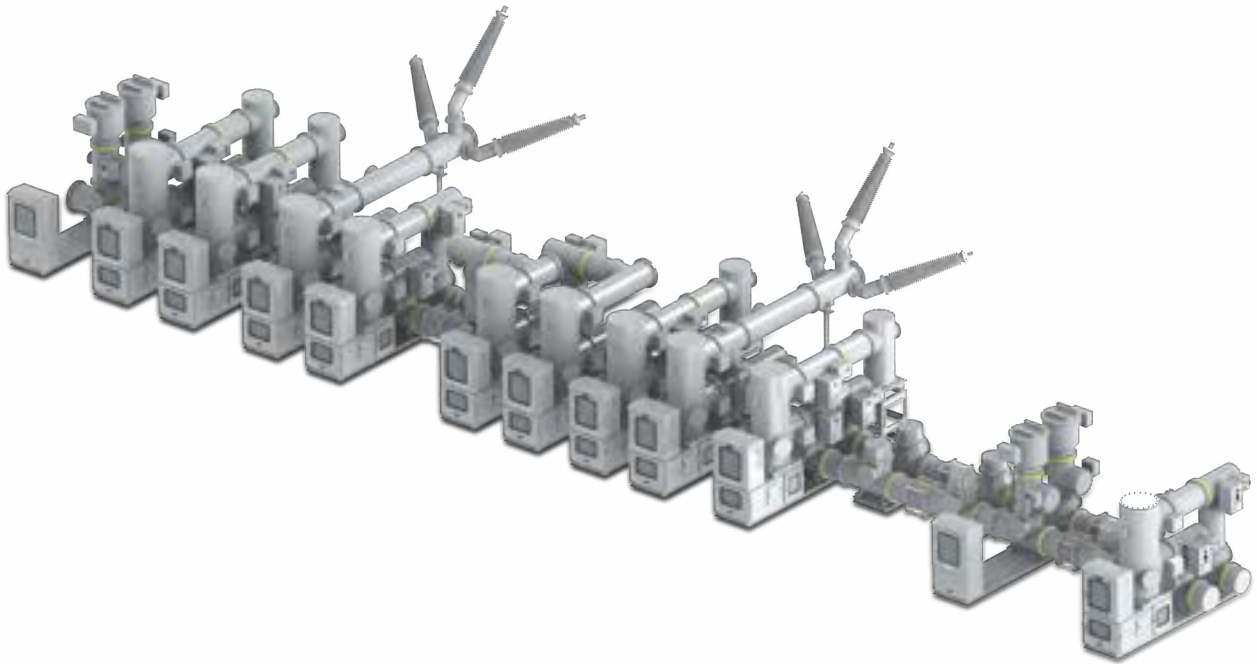


145kV GIS

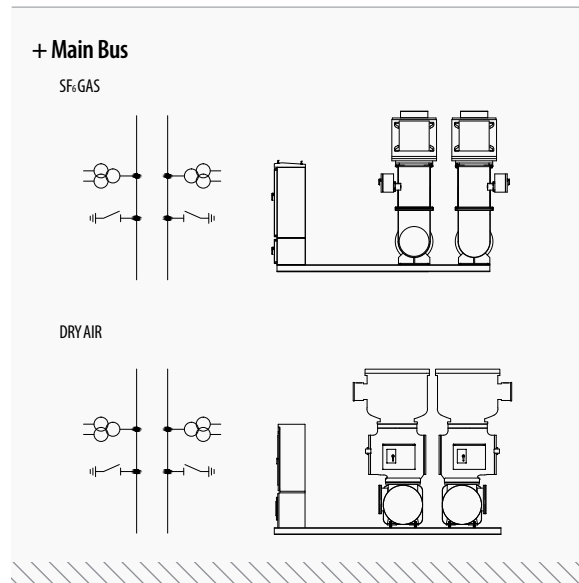
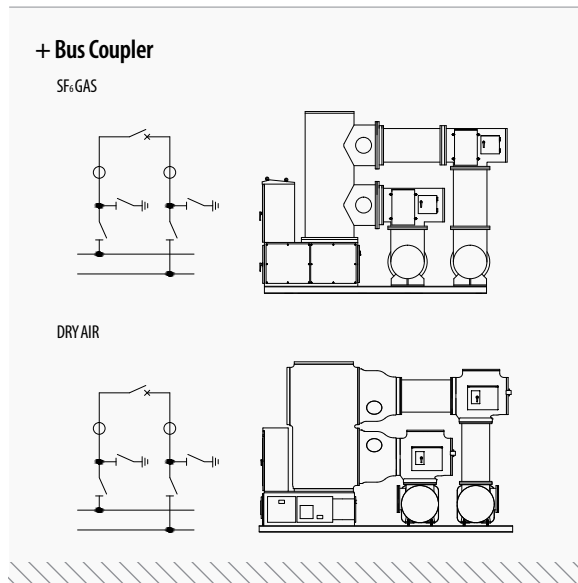
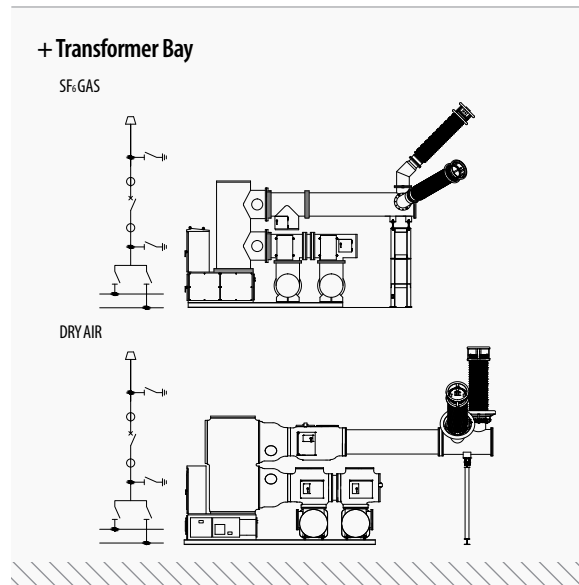
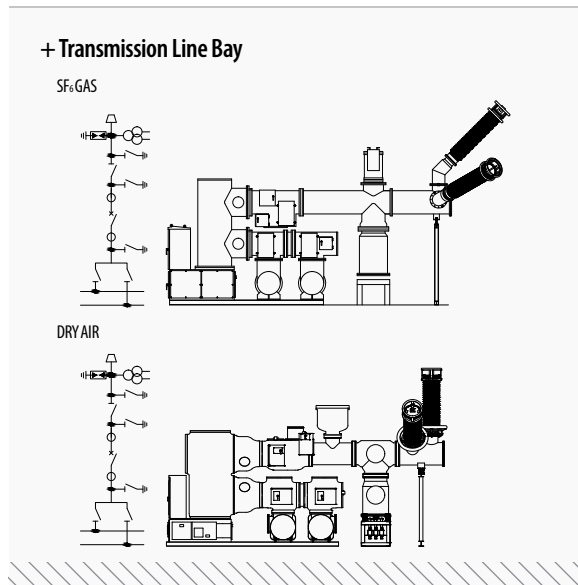
- > 옥내/옥외 변전소에 적용가능한 GIS
- > 고성능의 모터스프링 조작장치 채택으로 신뢰성 있는 차단기 구성
- > 단로기-접지기 결합형 조작기 구성
- > 고객의 Layout구성 요구사항에 충족되는 기기배치

제품 범위

170kV GAS INSULATED SWITCHGEAR FOR 50kA EQUIPMENT



제품 구성

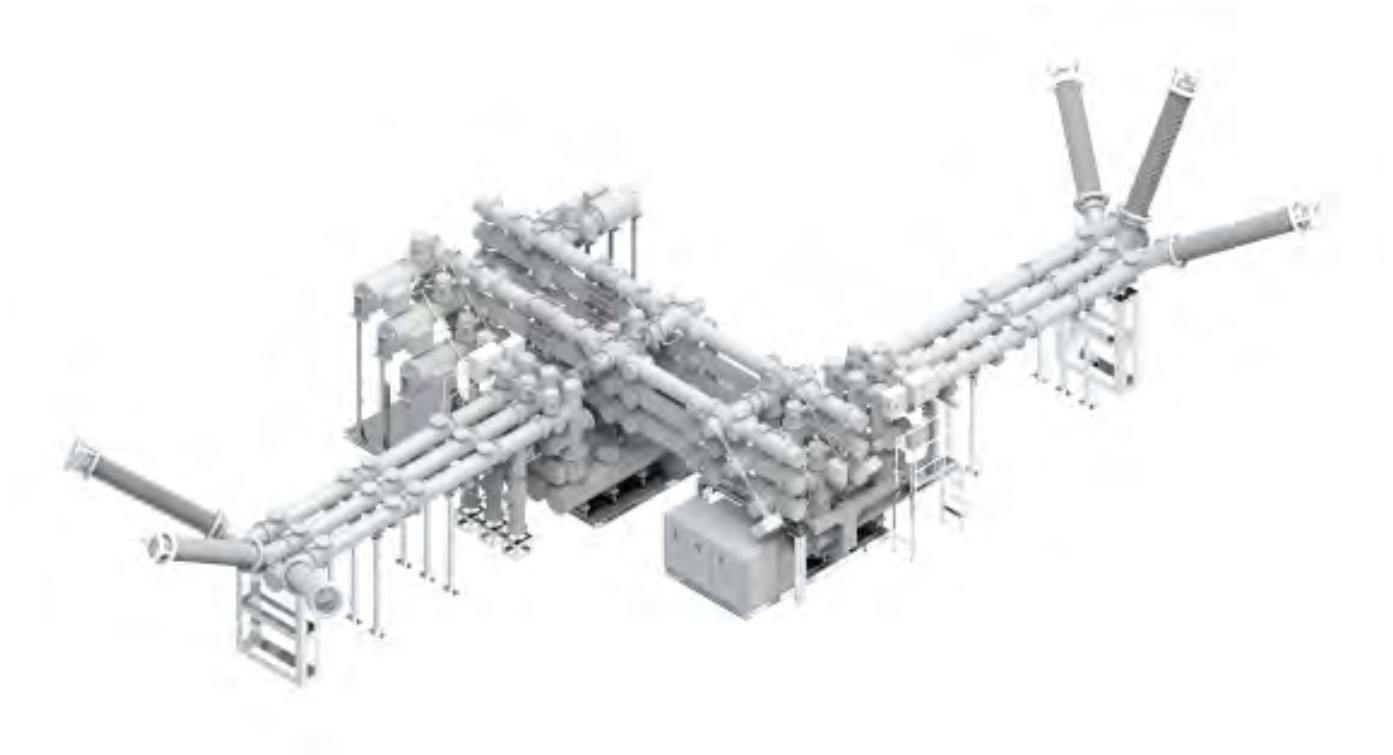


170kV GIS

- > 옥내 / 옥외 변전소에 적용가능한 GIS
- > 고성능의 유압(SF₆) 또는 모터스프링(Dry-air) 조작장치 채택으로 신뢰성 있는 차단기 구성
- > 고객의 Layout구성 요구사항에 충족되는 기기배치

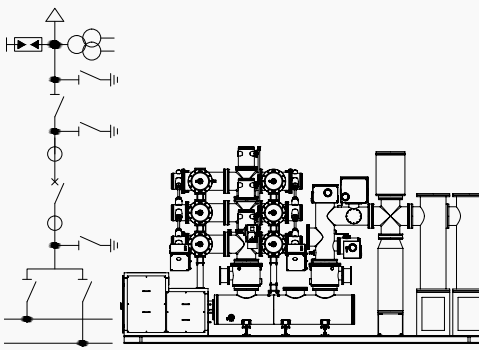
제품 범위

245kV GAS INSULATED SWITCHGEAR FOR
40kA / 50kA EQUIPMENT

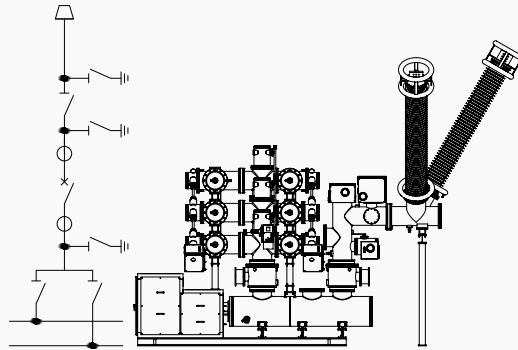


제품 구성

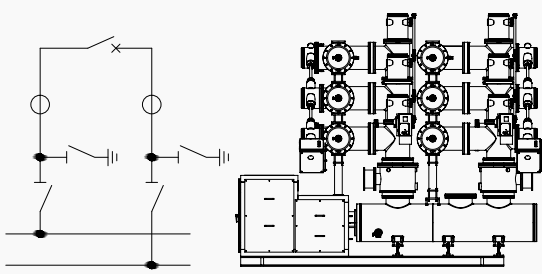
+ Transmission Line Bay



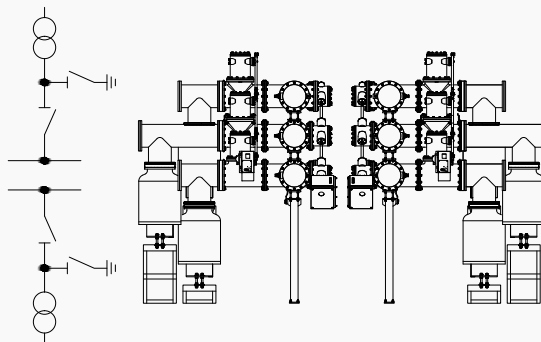
+ Transformer Bay



+ Bus Coupler



+ Main Bus



245kV GIS

- > 옥내 / 옥외 변전소에 적용가능한 GIS
- > 고성능의 모터스프링 조작장치 채택으로 신뢰성 있는 차단기 구성
- > 고객의 Layout구성 요구사항에 충족되는 기기배치

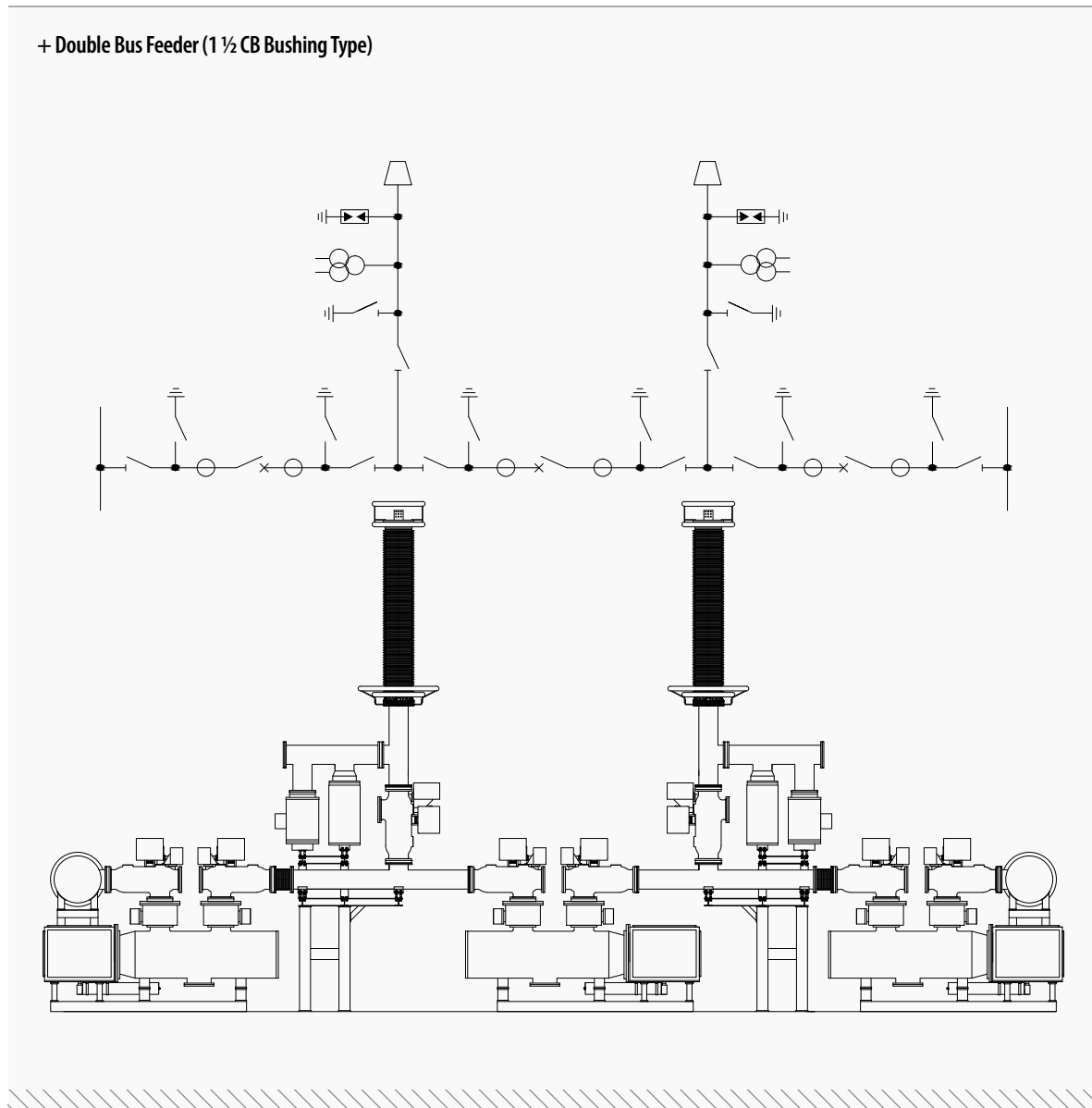
제품 범위

362kV GAS INSULATED SWITCHGEAR FOR 63kA EQUIPMENT



제품 구성

+ Double Bus Feeder (1 ½ CB Bushing Type)

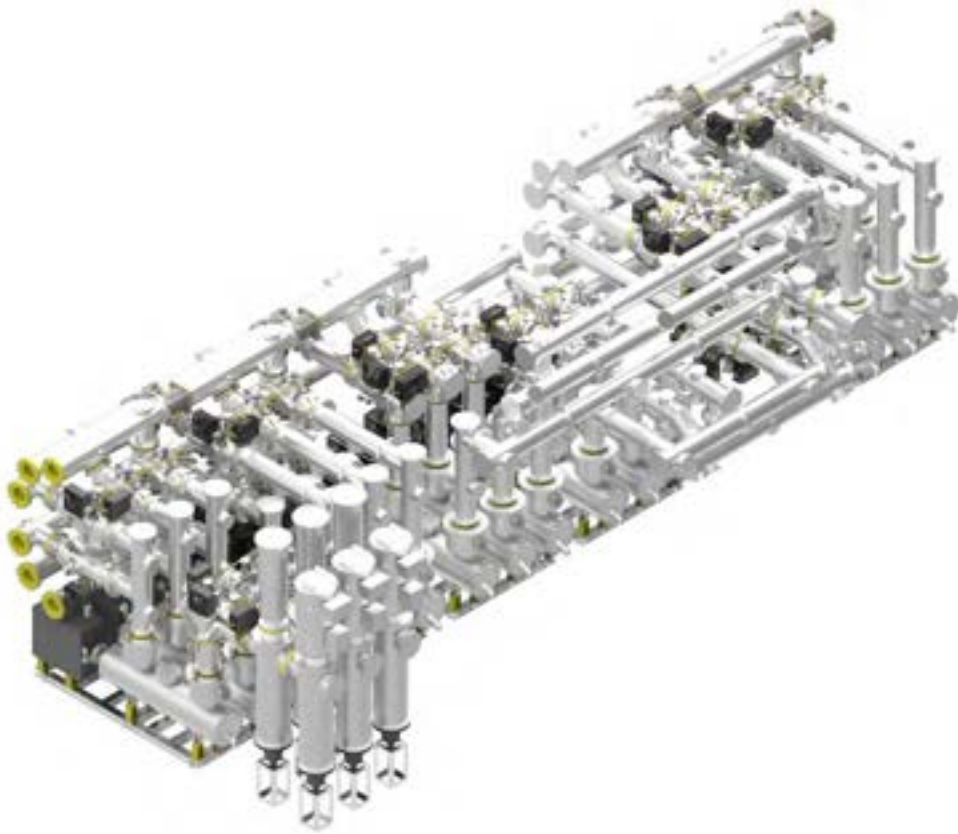


362kV GIS

- > 옥내 / 옥외 변전소에 적용가능한 GIS
- > 고성능의 유압 조작장치 채택으로 신뢰성 있는 차단기 구성
- > 고객의 Layout구성 요구사항에 충족되는 기기배치

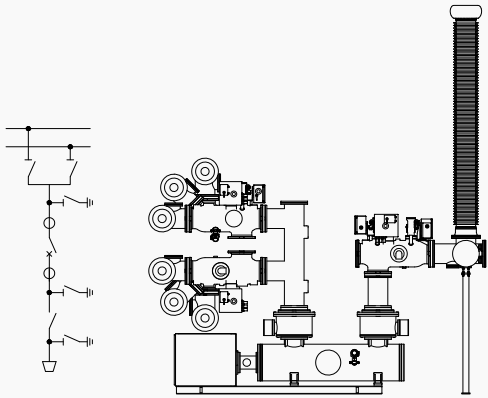
제품 범위

420kV GAS INSULATED SWITCHGEAR FOR 63kA EQUIPMENT

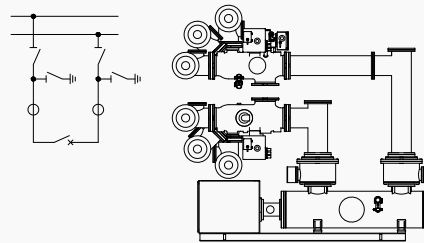


제품 구성

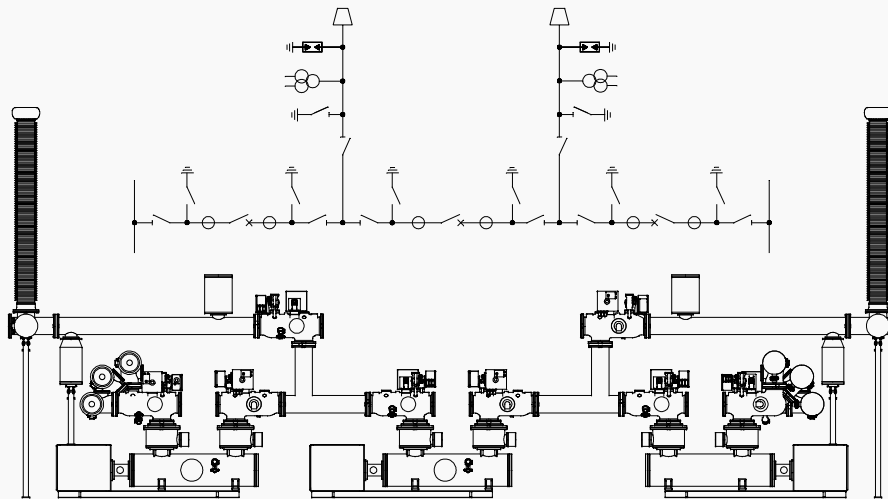
+ Transformer Bay (Double Bus Type)



+ Bus Coupler (Double Bus Type)



+ Double Bus Feeder (1 1/2 CB Bushing Type)



420kV GIS

- > 옥내 / 옥외 변전소에 적용가능한 GIS
- > 고성능의 모터스프링 조작장치 채택으로 신뢰성 있는 차단기 구성
- > 고객의 Layout구성 요구사항에 충족되는 기기배치

TESTING / QUALITY ASSURANCE

제품 시험

신뢰성 있는 최신의 시험기기를 갖추고 IEC, ANSI, ES의 표준규격에 준한 공장시험을 실시합니다.



TYPE TEST (KERI/KEMA)

1. 상용주파 내전압 시험
2. 뇌충격 내전압 시험
3. 부분 방전 시험
4. 보조회로 내전압 시험
5. 온도 상승 시험
6. 주회로 저항 측정 시험
7. RIV 시험
8. 단시간 전류 시험
9. 투입 및 차단성능 시험
10. 기계적 동작 시험
11. 보호등급 확인 시험
12. 외함압력시험
13. 내후성 시험
14. 내부고장시 아크상태 시험
15. 가스 기밀 시험

ROUTINE TEST(공장시험)

1. 상용주파 내전압 시험
2. 부분방전 시험
3. 보조회로 내전압시험
4. 주회로 저항측정 시험
5. 외함압력 시험
6. 기계적 동작 시험
7. 가스 기밀 시험
8. 보조회로 동작 시험



품질 보증

일진전기는 지속적인 연구개발과 우수한 품질경쟁력을 바탕으로 제공하는 제품과 서비스에 대한 신뢰를 약속드립니다. 당사는 품질, 환경, 안전보건인증 시스템 인증을 포함하여 KERI, KEMA test certificate 등 국제규격에 따른 시험인증을 획득하여 고객의 세부적인 요구사항과 관련규격, 국가표준을 만족할 수 있도록 최선을 다하고 있습니다.



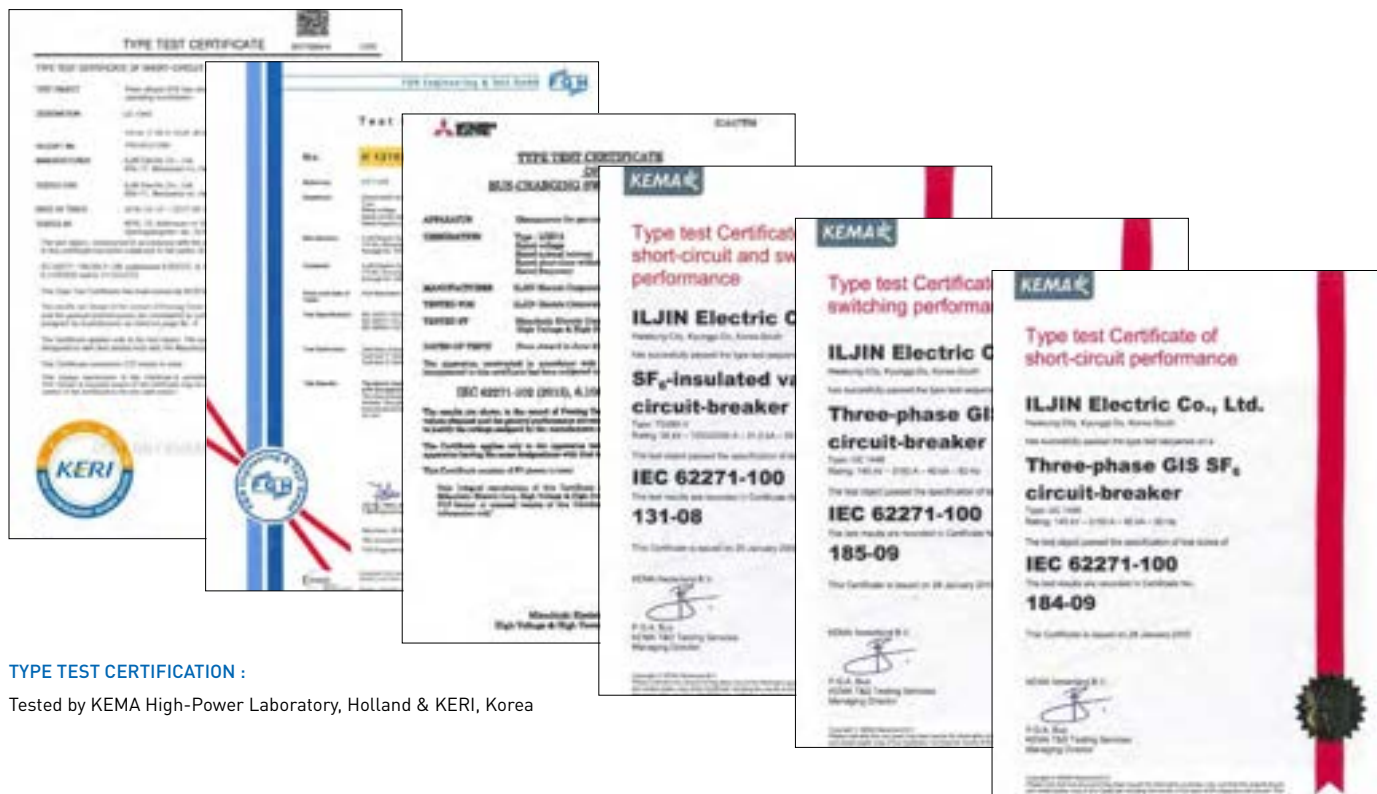
KS Q ISO 9001:2015 / ISO 9001:2015



KS I ISO 14001:2015 / ISO 14001:2015



KS Q ISO 45001:2018 / ISO 45001:2018



TYPE TEST CERTIFICATION :

Tested by KEMA High-Power Laboratory, Holland & KERI, Korea

ILJIN Electric Global Network

서울 본사

07789 서울 강서구
마곡중앙14로 15 (마곡동) 6F,7F
Tel) 02-3777-8372

생산 공장

화성 1 공장 (본사, 차단기)
445-380 경기도 화성시 만년로 905-17
Tel) 031-220-0500

화성 2 공장(전선)

445-380 경기도 화성시 만년로 905-64
Tel) 031-220-0900

홍성 공장 (변압기 & GIS)

350-852 충청남도 홍성군 갈산면 산단로 467
Tel) 041-413-3000

안산 공장 (SCR)

452-100 경기도 안산시 단원구 능안로 21
Tel) 031-8085-7711

해외 법인

ILJIN Electric USA, Inc.

11999 Katy Freeway Suite 605,
Houston, Texas 77079, USA
Tel) +1-832-300-3339



• Head Office



• Hwaseong 1st Plant



• Hwaseong 2nd Plant



해외 지사

싱가포르 지사

8 Boon Lay Way, #09-05 Tradehub 21,
Singapore 609964
Tel) +65-6659-0624

사우디 지사

Al Imam Saud Bin Abdulaziz,
Rd - Al Nuzha, Riyadh, Kingdom of Saudi Arabia
Tel) +966 11 499 2344
E-Mail) Daniel.park@iljin.co.kr

쿠웨이트 지사

Block 4, Street 402, House No.4
Egalia, Kuwait
E-Mail) uhm@iljin.co.kr

해외 법인

ILJIN Electric USA, Inc.

15995 N. Barkers Landing Rd, Suite 310
Houston, Texas 77079
Tel) +1-832-300-3339
E-Mail) yongju.shin@iljin.co.kr



• Hongseong Plant



• Ansan Plant



• ILJIN Industry complex



일진전기

일진전기 중전기사업본부

서울 사무소	07789, 서울특별시 강서구 마곡중앙14로 15(마곡동) 6F,7F		Tel : 82-2-3777-8372	Fax : 82-2-707-9778
화성 공장 (본사)	18365, 경기도 화성시 만년로 905-17		Tel : 82-31-220-0500	Fax : 82-41-631-9860
홍성공장 (변압기 & 차단기)	32200, 충청남도 홍성군 갈산면 산단로 467		Tel : 82-41-413-3252	Fax : 82-41-631-9860
홈페이지	www.iljinelectric.co.kr			
일진계열사	일진전기 / 일진다이아몬드 / 일진Materials / 일진디스플레이 / 일진제강 / 일진유니스코 / 일진 하이 솔 루 스 / 알피니언 메디칼시스템			